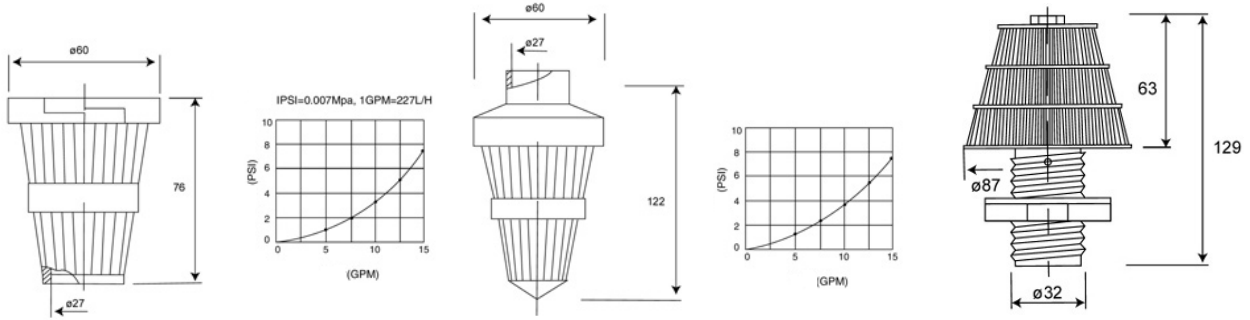
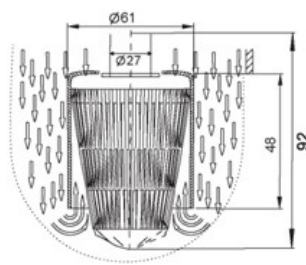
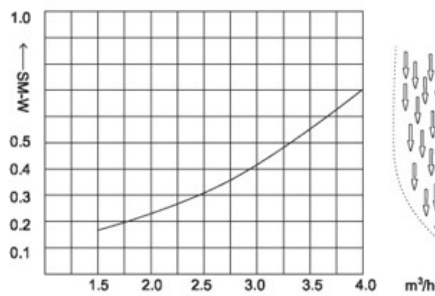


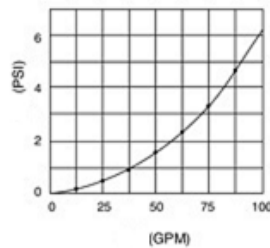
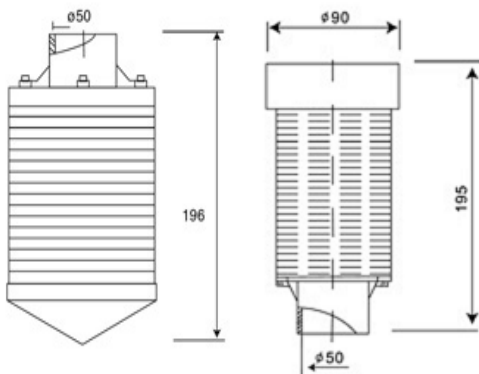
2017/Disztribútorok



Cikkszám	Megnevezés	Tartály méret	Rés méret
P02/34	Alsó disztribútor d25	6-16"	0.25mm
P01/34	Felső disztribútor d25	6-16"	0.25mm
P02/1	Alsó disztribútor d32	6-16"	0.25mm
P01/1	Felső disztribútor d32	6-16"	0.25mm
310077P	3 méter hosszú PVC cső P02/34-hez		
201-TM-0.25	Alsó szűrőgyertya	1m ³ /h	0.25mm

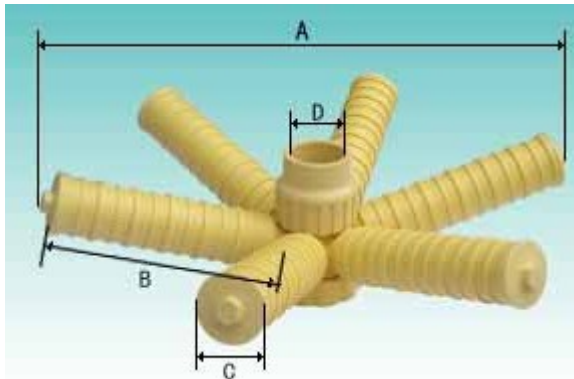


Cikkszám	Megnevezés	Tartály méret	Rés méret
208-25-TM-0.25	Kis alsó disztribútor d25	6-13"	0.25mm



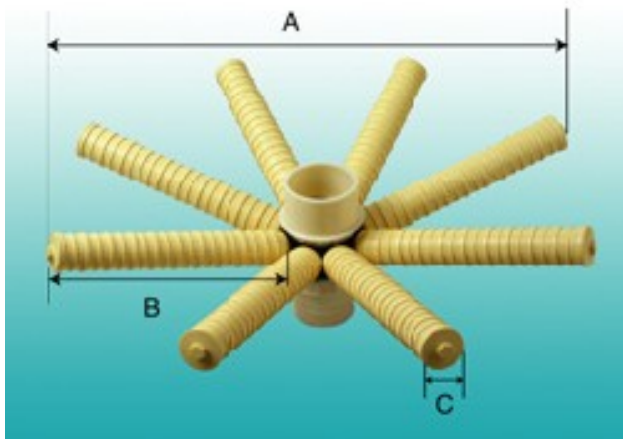
Cikkszám	Megnevezés	Tartály méret	Rés méret	Telj. ($\Delta p=0,2\text{bar}$)
218-50-TM-0.25	Alsó disztribútor d50	12-36"	0.25mm	20 m ³ /h
216-50-TM-0.25	Felső disztribútor d50	12-36"	0.25mm	20 m ³ /h
216D-50-TM-0.25	Felső disztribútor dupla hosszúságú d50	16-42"	0.25mm	30 m ³ /h

2017/Disztribútorok



Cikkszám	Telj. ($\Delta p=0,2\text{bar}$)
324-50-TM-0.25	15 m ³ /h
306-50-TM-0.25	16 m ³ /h
307-50-TM-0.25	17 m ³ /h
308-63-TM-0.25	18 m ³ /h
309-63-TM-0.25	20 m ³ /h
326-63-TM-0.25	32 m ³ /h
327-63-TM-0.25	36 m ³ /h

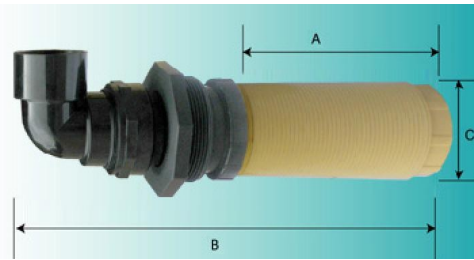
Cikkszám	Megnevezés	Tartály méret	A	B	C	Rés méret
324-50-TM-0.25	Alsó disztribútor d50 ; 6 csáp	13-16"	260	82	53	0.25mm
306-50-TM-0.25	Alsó disztribútor d50 ; 6 csáp	18-21"	370	136	53	0.25mm
307-50-TM-0.25	Alsó disztribútor d50 ; 6 csáp	24"	450	182	53	0.25mm
308-63-TM-0.25	Alsó disztribútor d50/63 ; 6 csáp	30"	620	260	53	0.25mm
309-63-TM-0.25	Alsó disztribútor d50/63 ; 6 csáp	36-42"	710	330	53	0.25mm
326-63-TM-0.25	Alsó disztribútor d63 ; 2x6 csáp	36-42"	710	330	53	0.25mm
327-63-TM-0.25	Alsó disztribútor d63 ; 2x6 csáp	48"	930	410	53	0.25mm



Cikkszám	Telj. ($\Delta p=0,2\text{bar}$)
401-90-TM-0.25	17 m ³ /h
402-90-TM-0.25	28 m ³ /h
403-90-TM-0.25	30 m ³ /h
411-90-TM-0.25	32 m ³ /h
412-90-TM-0.25	40 m ³ /h
413-90-TM-0.25	50 m ³ /h

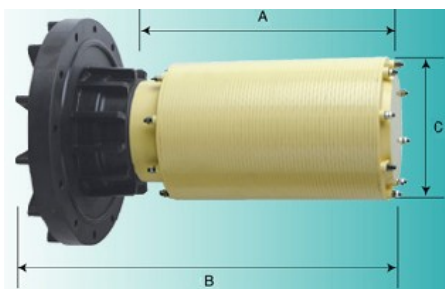
Cikkszám	Megnevezés	Tartály méret	A	B	C	Rés méret
401-90-TM-0.25	Alsó disztribútor d90 ; 8 csáp	24"	512	190	53	0.25mm
402-90-TM-0.25	Alsó disztribútor d90 ; 8 csáp	30"	630	256	53	0.25mm
403-90-TM-0.25	Alsó disztribútor d90 ; 8 csáp	36"	750	318	53	0.25mm
411-90-TM-0.25	Alsó disztribútor d90 ; 8 csáp	42"	870	380	53	0.25mm
412-90-TM-0.25	Alsó disztribútor d90 ; 2x8 csáp	48"	980	445	53	0.25mm
413-90-TM-0.25	Alsó disztribútor d90 ; 2x8 csáp	63"	1218	564	53	0.25mm

2017/Disztribútorok



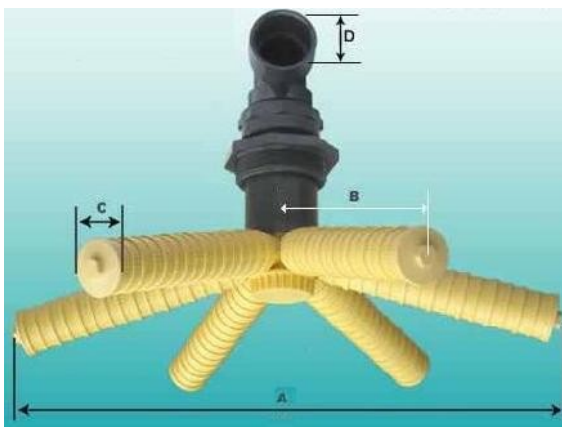
Cikkszám	Telj. ($\Delta p=0,2\text{bar}$)
311-63-SM-0.25	20 m ³ /h
312-63-SM-0.25	26 m ³ /h
313-63-SM-0.25	34 m ³ /h

Cikkszám	Megnevezés	Tartály méret	A	B	C	Rés méret
311-63-SM-0.25	Felső disztribútor d63	14-30"	180	400	88	0.25mm
312-63-SM-0.25	Felső disztribútor d63	21-36"	242	472	88	0.25mm
313-63-SM-0.25	Felső disztribútor d63	30-36"	310	540	88	0.25mm



Cikkszám	Telj. ($\Delta p=0,2\text{bar}$)
415-90-TM-0.2	40 m ³ /h
416-90-TM-0.2	50 m ³ /h
417-90-TM-0.2	60 m ³ /h

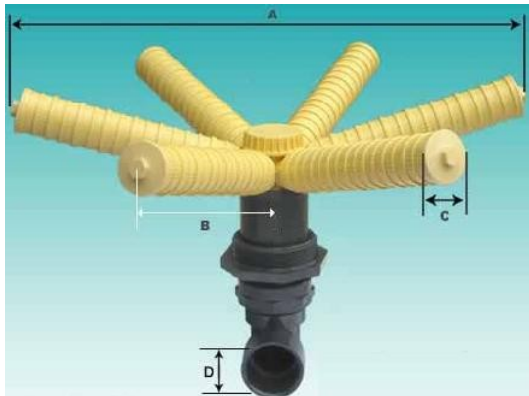
Cikkszám	Megnevezés	Tartály méret	A	B	C	Rés méret
415-90-SM-0.25	Felső disztribútor d90	42-48"	260	360	140	0.25mm
416-90-SM-0.25	Felső disztribútor d90	48-64"	330	420	140	0.25mm
417-90-SM-0.25	Felső disztribútor d90	64-80"	430	520	140	0.25mm



Cikkszám	Telj. ($\Delta p=0,2\text{bar}$)
325-63-SM-0.25	15 m ³ /h
319-63-SM-0.25	16 m ³ /h
320-63-SM-0.25	17 m ³ /h
321-63-SM-0.25	18 m ³ /h
322-63-SM-0.25	20 m ³ /h
329-63-SM-0.25	36 m ³ /h

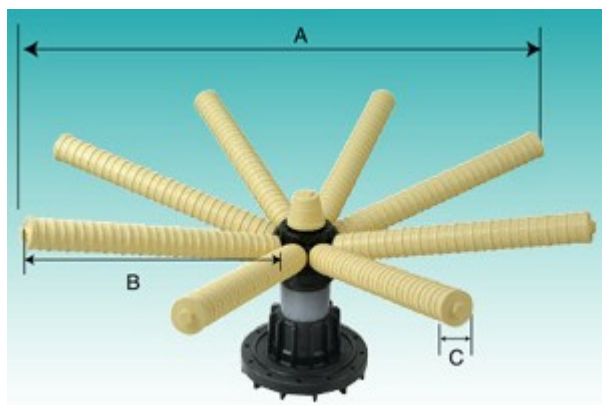
Cikkszám	Megnevezés	Tartály méret	A	B	C	Rés méret
325-63-SM-0.25	Felső disztribútor d63 6 csáp	13-16"	260	82	53	0.25mm
319-63-SM-0.25	Felső disztribútor d63 6 csáp	18-21"	370	136	53	0.25mm
320-63-SM-0.25	Felső disztribútor d63 6 csáp	24"	450	182	53	0.25mm
321-63-SM-0.25	Felső disztribútor d63 6 csáp	30"	620	260	53	0.25mm
322-63-SM-0.25	Felső disztribútor d63 6 csáp	36-42"	710	330	53	0.25mm
328-63-SM-0,25	Felső disztribútor d63 2x6 csáp	36-42"	710	330	53	0.25mm
329-63-SM-0.25	Felső disztribútor d63 2x6 csáp	48"	930	410	53	0.25mm

2017/Disztribútorok



Cikkszám	Telj. ($\Delta p=0,2\text{bar}$)
325-63-SM-0.25	15 m ³ /h
319-63-SM-0.25	16 m ³ /h
320-63-SM-0.25	17 m ³ /h
321-63-SM-0.25	18 m ³ /h
322-63-SM-0.25	20 m ³ /h
328-63-SM-0.25	32 m ³ /h
329-63-SM-0.25	36 m ³ /h

Cikkszám	Megnevezés	Tartály méret	A	B	C	Rés méret
325-63-SM-0.25	Alsó disztribútor d63 ; 6 csáp	13-16"	260	82	53	0.25mm
319-63-SM-0.25	Alsó disztribútor d63 ; 6 csáp	18-21"	370	136	53	0.25mm
320-63-SM-0.25	Alsó disztribútor d63 ; 6 csáp	24"	450	182	53	0.25mm
321-63-SM-0.25	Alsó disztribútor d63 ; 6 csáp	30"	620	260	53	0.25mm
322-63-SM-0.25	Alsó disztribútor d63 ; 6 csáp	36-42"	710	330	53	0.25mm
328-63-SM-0.25	Alsó disztribútor d63 ; 2x6 csáp	36-42"	710	330	53	0.25mm
329-63-SM-0.25	Alsó disztribútor d63 ; 2x6 csáp	48"	930	410	53	0.25mm



Cikkszám	Telj. ($\Delta p=0,2\text{bar}$)
418-90-SM-0.25	26 m ³ /h
419-90-SM-0.25	28 m ³ /h
420-90-SM-0.25	30 m ³ /h
421-90-SM-0.25	32 m ³ /h
429-90-SM-0.25	40 m ³ /h
430-90-SM-0.25	50 m ³ /h

Cikkszám	Megnevezés	Tartály méret	A	B	C	Rés méret
418-90-SM-0.25	Alsó disztribútor d90 ; 8 csáp	24"	512	190	53	0.25mm
419-90-SM-0.25	Alsó disztribútor d90 ; 8 csáp	30"	630	256	53	0.25mm
420-90-SM-0.25	Alsó disztribútor d90 ; 8 csáp	36"	750	318	53	0.25mm
421-90-SM-0.25	Alsó disztribútor d90 ; 8 csáp	42"	870	380	53	0.25mm
429-90-SM-0.25	Alsó disztribútor d90 ; 2x8 csáp	48"	980	445	53	0.25mm
430-90-SM-0.25	Alsó disztribútor d90 ; 2x8 csáp	63"	1218	564	53	0.25mm