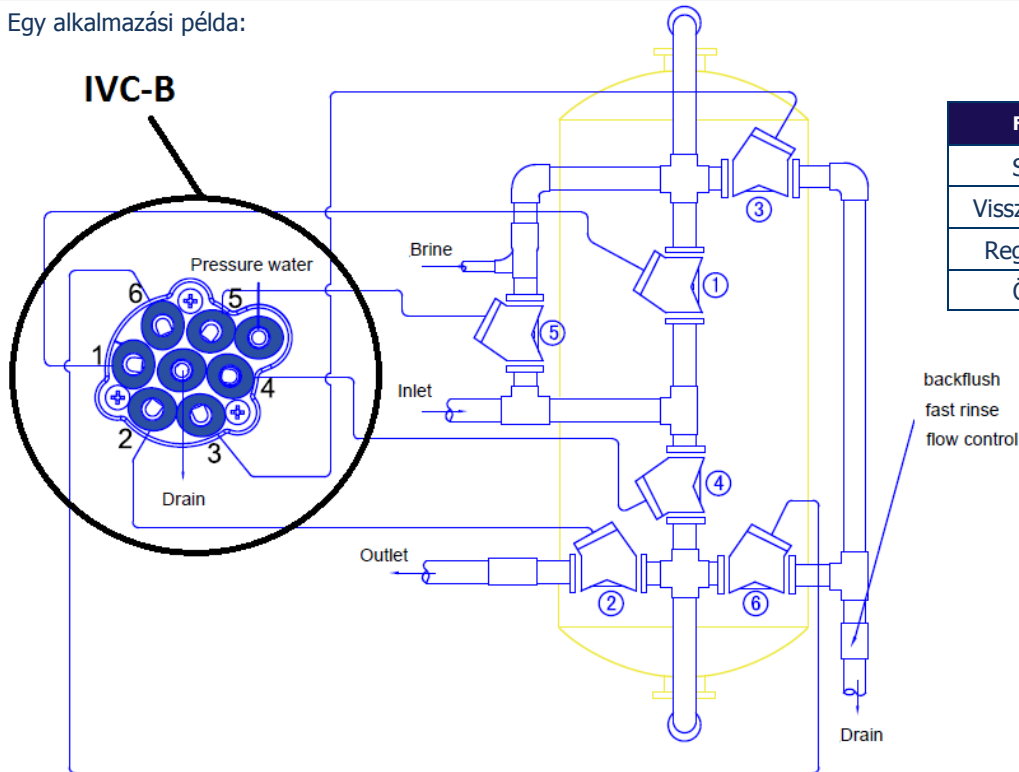


2017/Egyedi szelep vezérlések

Cikkszám	Típus	Megnevezés
IVC-A	JKA 3.0	Egyedi szelepes vezérlés szűrőfejekhez, 5 db fej szabályzására. A vezérlő képes az öblítést nyers vagy lágyított vízzel elvégezni.
IVC-B	JKA 2.0	Egyedi szelepes vezérlés lágyító fejekhez, 6 db fej szabályzására.

Egy alkalmazási példa:



Funkció	Nyitott szelepek
Szervíz	1,2
Visszamosatás	3,4
Regenerálás	5,6
Öblítés	1,6

Egyedi szelepes vezérlők funkcióinak bemutatása:

Az IVC multi vezérlőfej szabályzó kifejezetten a szűrő, vízkezelő, lágyító és sóalanító rendszerekhez kifejlesztett vezérlő, amely több szelepből áll.

Az IVC szelep működtető közege víz vagy levegő.

Teljesítmény: 150~250V/AC, 50/60Hz, 4W;

Angol verzió, egyszerű beállítás, nem szükséges bonyolult programozási nyelvek ismerete;

Jelszóvédelmi funkció, mellyel elkerülhetőek a nem kívánatos módosítások és illetéktelen hozzáférések;

Rugalmasan beállítható regenerálási módok (Mennyiség alapján, Időszakos, Heti időzítésű, Távrolról vezérelhető regenerálás).

A regenerálás módjának kiválasztása adott műszaki feltételektől függ. Speciális körülmények között lehetőségünk van manuálisan is elindítani a regenerálást, amit bármikor, bármely lépést félbeszakítva megtehetünk.

LCD kijelző háttérvilágítással, melynek élettartama több, mint tíz év;

A regenerálás és a hozzá tartozó kimenetei jelek mind Relé feszültségmentes érintkezők; AC 220/5A;

Számos paraméter megadható: pl. dátum és idő, regenerálás módja, regenerálási folyamat, üzleti zár és internet csatlakozás ... stb.

IVC vezérlő két logikai szintű vezérlést alkalmaz Relé feszültségmentes érintkező kimenettel;

Üzleti zár. Kérem vegye fel a kapcsolatot kollégáinkkal a részletes használati útmutatásért.

Több egység párhuzamosításának lehetősége. Garantálható, hogy egy megadott időben csak egy egység regeneráljon a sok közül, ezzel biztosítva a rendszer működésének folyamatosságát. A „D” módban történő párhuzamosítás esetén több egység fut és egy készenlétben van. Az „E” mód használata esetén a folyamat automata működésű, a víz azonnal a vízkezelési folyamatokon megy át a regenerálás után.



IVC-B

2017/Egyedi szeleprendszerek

Cikkszám	Megnevezés	Be/Ki	Visszamosatás és csatorna	Méreték HxSxM (mm)	Átfolyás $\Delta p=0,4\text{bar}$	Mosási térf. áram $\Delta p=1,0\text{bar}$
IFVS63/63	Automata idővezérelt szűrőberendezés egyedi szeleprendszerrel, 5 db szeleppel	DN50 Ø63	DN50 Ø63	500x1000x1900	18 m ³ /h	26 m ³ /h
IFVS63/90	Automata idővezérelt szűrőberendezés egyedi szeleprendszerrel, 5 db szeleppel	DN50 Ø63	DN80 Ø90	500x1000x1900	18 m ³ /h	66 m ³ /h
IFVS90/90	Automata idővezérelt szűrőberendezés egyedi szeleprendszerrel, 5 db szeleppel	DN80 Ø90	DN80 Ø90	500x1000x1900	45 m ³ /h	66 m ³ /h
IFVS90/110	Automata idővezérelt szűrőberendezés egyedi szeleprendszerrel, 5 db szeleppel	DN80 Ø90	DN100 Ø110	500x1000x1900	45 m ³ /h	170 m ³ /h
IFVS110/110	Automata idővezérelt szűrőberendezés egyedi szeleprendszerrel, 5 db szeleppel	DN100 Ø110	DN100 Ø110	500x1000x1900	120 m ³ /h	170 m ³ /h

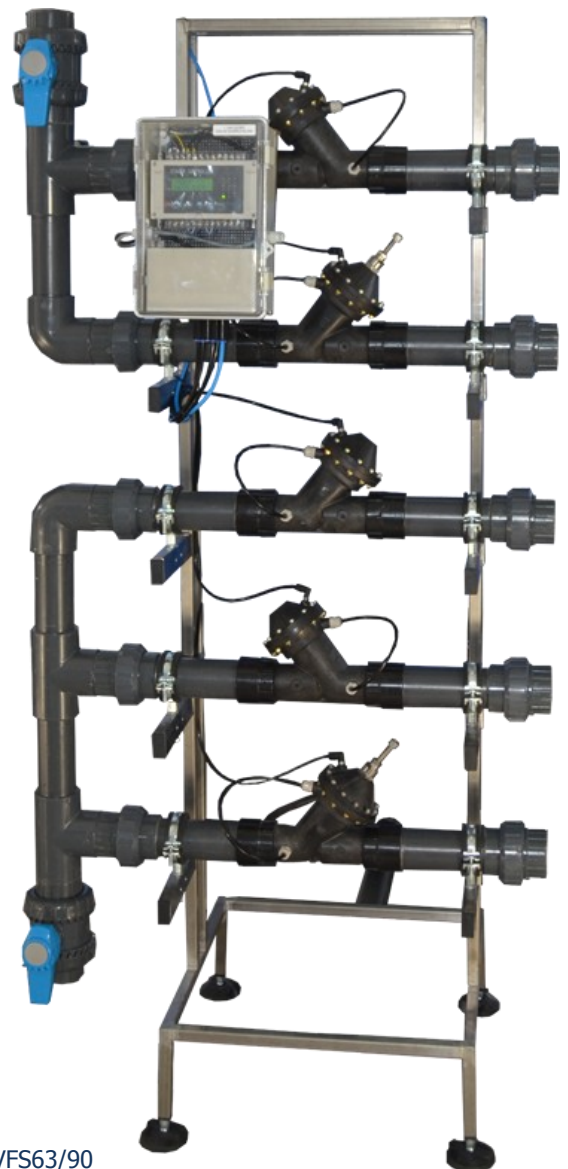
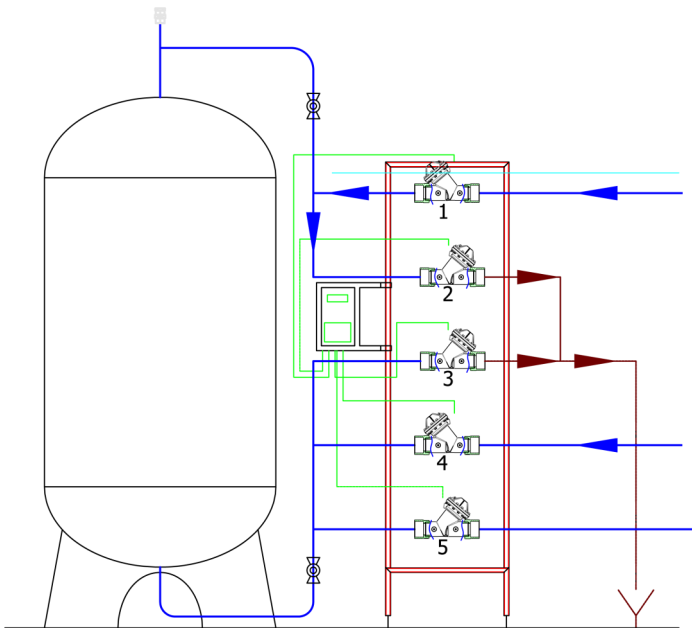
A vezérlő képes a szűrő öblítését nyers vagy kezelt vízzel elvégezni, normál esetben a szűrő öblítése kezelt vízzel történik. Ügyfeleink kérésére a szűrő öblítése nyersvízzel is megoldható.

Tartozékok:

- Nemesacél keret
- 5 db egyedi szelep
- IVC-B vezérlő
- PVC csövezés

Üzemi nyomás:
Hőmérséklet:

1-8bar
4-50°C



IFVS63/90

	Szelepek állapota				
Funkció	1	2	3	4	5
Szerviz	Nyílt	Zárt	Zárt	Zárt	Nyílt
Visszamosatás	Zárt	Nyílt	Zárt	Nyílt	Zárt
Öblítés	Nyílt	Zárt	Nyílt	Zárt	Zárt

2017/Egyedi szeleprendszer

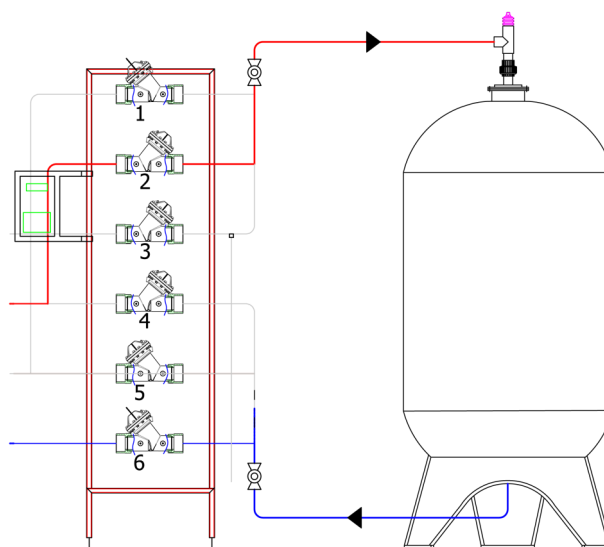
Cikkszám	Megnevezés	Be/Ki	Visszamosatás és csatorna	Méret HxSxM (mm)	Átfolyás $\Delta p=0,4\text{bar}$	Mosási térf. áram $\Delta p=1,0\text{bar}$
ISVS63/63	Automata mennyiség és idővezérelt vízlágyító berendezés egyedi szeleprendszerrel, 6 db szeleppel	DN50 Ø63	DN50 Ø63	500x1000x2300	18 m ³ /h	26 m ³ /h
ISVS90/90	Automata mennyiség és idővezérelt vízlágyító berendezés egyedi szeleprendszerrel, 6 db szeleppel	DN80 Ø90	DN80 Ø90	500x1000x2300	45 m ³ /h	66 m ³ /h
ISVS110/110	Automata mennyiség és idővezérelt vízlágyító berendezés egyedi szeleprendszerrel, 6 db szeleppel	DN100 Ø110	DN100 Ø110	500x1000x2300	120 m ³ /h	170 m ³ /h

A vezérlő képes a szűrő öblítését nyers vagy kezelt vízzel elvégezni, normál esetben a szűrő öblítése kezelt vízzel történik. Ügyfeleink kérésére a szűrő öblítése nyersvízzel is megoldható.

Tartozékok:

- Nemesacél keret
- 6 db egyedi szelep
- 1 db vízátfolyás érzékelő
- PVC csövezés
- IVC-B vezérlő

Üzemi nyomás: 1-8bar
Hőmérséklet: 4-50°C



Funkció	Szelepek állapota					
	1	2	3	4	5	6
Szervíz	Zárt	Nyílt	Zárt	Zárt	Zárt	Nyílt
Visszamosatás	Nyílt	Zárt	Zárt	Nyílt	Zárt	Zárt
Sólefelszívás	Zárt	Zárt	Nyílt	Zárt	Nyílt	Zárt
Öblítés	Zárt	Nyílt	Zárt	Zárt	Nyílt	Zárt