

Kibővült
a **RainWater**
vízlágyító család



Euro-Clear
■ ■ ■ ■ ■

2021 ————— Berendezés árlista





Euro-Clear



Vízlágyító berendezések

Cégünkéről

Az Euro-Clear Kft. 2007-ben alakult 100%-os magyar tulajdonban lévő vízkezelő szakcég, mely berendezések gyártásával és kereskedelmével foglalkozik. A háztartási víz-tisztító, vízlágyító készülékektől a több 100m³/h kapacitású rendszerekig tervezünk, gyártunk ivóvíz és technológiai vízkezelő berendezéseket.

A mögöttünk álló több, mint egy évtized alatt elvégzett munkánk és megszerzett tapasztalataink alapján, elmondhatjuk magunkról, hogy hazánkban az elmúlt években cégünk gyártotta a legtöbb háztartási, kisipari vízlágyító, vízkezelő berendezést. Készülékeink kiváló minőségét mutatja, hogy termékeink hazánkon túl Európa jelentős részén is megtalálhatók.

Az Euro-Clear Kft. több mint 9.000m²-es telephelyén található gyártóbázissal, raktárokkal áll szerződött partnerei rendelkezésére. Újonnan megépült telephelyünkön szervezéseinknek, beüzemelőknek folyamatos képzési lehetőséget biztosítunk. Célunk, a készülékeink folyamatos fejlesztése mellett az igényekhez igazodó tiszta víz előállítása, illetve az iparági feladatoknak megfelelő technológiai vizek biztosításához és a keletkezett szennyvizek megtisztításához szükséges berendezések gyártása. Cégünk küldetése hozzájárulni az emberek egészségének megőrzéséhez és környezetünk védelméhez.

Magyarországon és a környező országokban szakszerviz és beüzemelői hálózattal rendelkezünk.

Általános információk

- Az árlistában szereplő árak magyar forintban értendők, nettó összegek és Gönyű telephelyi árak. Ezúton tájékoztatjuk, hogy jelentős árfolyamváltozás esetén az árváltozás jogát fenntartjuk.
- Ügyfeleink kérésére cégünk a szállításra is tud árajánlatot küldeni.
- Megrendeléseiket emailben a megrendeles@euro-clear.eu email címre várjuk.
- Amennyiben az ügyfél változásokat, vagy kiegészítéseket kezdeményez a leadott rendelésével kapcsolatosan, a változásokat vagy kiegészítéseket új, független rendelésként tartjuk nyilván.



Tartalomjegyzék

Termék	Oldal
Szűrőbetétek	6
Poharas szűrőházak, szűrőbetétek	7
Háztartási kompakt szűrők —CPF	8
Automata és kézi vízszűrők —DFA	9
Ipari szűrőházak nemesacél szűrőbetéttel —WF	10
Ipari automata szűrők —WF	12
Hidrociklon homokleválasztók	13
Nemesacél szűrőházak, manométerek	14
Asztali vízszűrő, zuhanyszűrő, mosógép elé szerelhető vízkőlerakódás gátló	15
ÚTMUTATÓ—Háztartási víztisztító berendezések kiválasztása	16
Canature Fordított Ozmózis elvű Víztisztító	17
BlueClear Direkt átfolyós Fordított Ozmózis elvű Víztisztítók	18
BlueClear Fordított Ozmózis elvű Víztisztítók	19
BlueClear Nano szűrők	20
Fordított Ozmózis elvű Víztisztítók és Nano szűrők alkatrészei	21
Kisipari és Háztartási Fordított Ozmózis berendezés	23
Gyorscsatlakozók	24
UV csíráatlanítók	26
HÁZTARTÁSI VÍZLÁGYÍTÓK	-
- ÚTMUTATÓ—Vízgyító berendezés bekötése, kiegészítő szerelvények, berendezés kiválasztása	29
- Háztartási vízgyítók >> BlueSoft K és BlueSoft ECO K széria	31
- Háztartási vízgyítók >> BlueSoft E és BlueSoft ECO E széria	32
- Háztartási vízgyítók >> BlueSoft ECO Plug&Play széria	33
- Háztartási vízgyítók >> RainWater HORECA falra szerelhető vízgyító	34
- Háztartási vízgyítók >> RainWater HORECA HF kétoszlopos vízgyító	35
- Háztartási vízgyítók >> RainWater háztartási vízgyítók	36
- Háztartási vízgyítók >> RainWater Plug&Play háztartási vízgyítók	37
- Háztartási vízgyítók >> SmartWaterSoftener háztartási vízgyítók	38
- Háztartási vízgyítók >> SmartWaterSoftener Plug&Play háztartási vízgyítók	39
- Háztartási vízgyítók >> Legkisebb vízgyítók, SLIM és MIKRO széria	40
- Háztartási vízgyítók >> Ipari kivitelű háztartási vízgyítók (MAXI, MAXI ECO, ECO RC széria)	41
Kisipari vízgyító berendezések, rendszerfeltöltők	43
IPARI VÍZLÁGYÍTÓ BERENDEZÉSEK	-
- Ipari Egyoszlopos Vízgyító Berendezések	44
- Ipari Iker Vízgyító Berendezések	45
- Ipari Iker Vízgyító Berendezések RX egyedi szeleprendszerrel	47
- Ipari Háromoszlopos Vízgyító Berendezések (párhuzamosan kötött)	48
- Ipari Háromoszlopos Vízgyító Berendezések RX egyedi szeleprendszerrel (párhuzamosan kötött)	50
- Ipari Kétoszlopos Vízgyító Berendezések (1 szolgálatban 1 készletben)	51
- Ipari Kétoszlopos Vízgyító Berendezések RX egyedi szeleprendszerrel (1 szolgálatban 1 készletben)	53
- Ipari Háromoszlopos Vízgyító Berendezések (2 szolgálatban 1 készletben)	54
- Ipari Háromoszlopos Vízgyító Berendezések RX egyedi szeleprendszerrel (2 szolgálatban 1 készletben)	56
- Ipari Kétoszlopos Vízgyító Berendezések egy vezérlőfejjel szerelve (1 szolgálatban 1 készletben)	57
Szűrőpatronok	58

Tartalomjegyzék

Termék	Oldal
IPARI SZŰRŐBERENDEZÉSEK	-
- BIRM töltetű vastalanító berendezések	59
- BIRM töltetű vastalanító berendezések RX egyedi szeleprendszerrel	60
- BIRM töltetű vastalanító berendezések egyedi szeleprendszerrel	61
- Pyrolox Advantage töltetű vas- és mangánmentesítő berendezések	62
- Pyrolox Advantage töltetű vas- és mangánmentesítő berendezések RX egyedi szeleprendszerrel	63
- Pyrolox Advantage töltetű vas- és mangánmentesítő berendezések egyedi szeleprendszerrel	64
- GreenSand töltetű vas- és mangánmentesítő berendezések	65
- GreenSand töltetű vas- és mangánmentesítő berendezések RX egyedi szeleprendszerrel	66
- GreenSand töltetű vas- és mangánmentesítő berendezések egyedi szeleprendszerrel	67
- Ecomix P töltetű ammónia, vas- és mangánmentesítő berendezések	68
- Ecomix A töltetű ammónia, vas- és mangánmentesítő berendezések	69
- Ecomix C töltetű ammónia, vas- és mangánmentesítő berendezések	70
- Ecomix töltetű kétoszlopos ammónia, vas-, és mangánmentesítő berendezések	71
- Nitrátmentesítő berendezések	72
- Arzénmentesítő berendezések	72
- Aktívszén töltetű szűrőberendezések	73
- Aktívszén töltetű szűrőberendezések egyedi szeleprendszerrel	74
- Multimédia kavicsszűrők, hyper mechanikai szűrők	75
- Multimédia kavicsszűrők, hyper mechanikai szűrők RX egyedi szeleprendszerrel	76
- Multimédia kavicsszűrők, hyper mechanikai szűrők egyedi szeleprendszerrel	77
Kevertágyas teljes sótalanító berendezések	78
Kevertágyas regenerálási szolgáltatás	79
Automata vezérlésű Nano szűrőrendszerek	80
FORDÍTOTT OZMÓZIS BERENDEZÉSEK	81
- Mobil Fordított Ozmózis Berendezések	-
- Fordított Ozmózis Berendezések (300/4—1500/4, L és G széria)	82
- Fordított Ozmózis Berendezések (1800/4—3000/4, L és G széria)	85
- Fordított Ozmózis Berendezések (4000mg/l, 6000mg/l, 8000mg/l sótartalomig)	87
- Fordított Ozmózis Berendezések (3500/4—6000/8, L és G széria)	89
- Fordított Ozmózis Berendezések (8000/8—25000/8, L és G széria)	95
- Fordított Ozmózis Berendezések (3000/8-CIP—25000/8-CIP, L és G széria)	97
Készre szerelt vegyszeradagoló állomások HS adagoló szivattyúval	99
OEM membrános adagolószivattyúk	101
Grundfos membrános DDE adagolószivattyúk	102
Grundfos membrános DDC adagolószivattyúk	103
Vegyszertartályok, motoros keverők, kármentő tálcák	104
Injektorok, vízórák	105
Statikus keverők	106
Ipari metángázmentesítők	107

Cserélhető, 2.5" átmérőjű és 10", 20", 30", 40" hosszúságú PP szűrőbetétek



FCPPS-1005



FCPP

				111	
Cikkszám	Megnevezés	Pórus méret	db/doboz	Nettó ár / db HUF	Nettó ár / doboz HUF
FCPPS-0505	Cserélhető 5"x2.5" méretű szűrőbetét	5 µm	100	340	34.000
FCPPS-0550	Cserélhető 5"x2.5" méretű szűrőbetét	50 µm	100	345	34.500
FCPPS-10001	Cserélhető 10"x2.5" méretű szűrőbetét	0,1 µm	50	990	49.500
FCPPS-10005	Cserélhető 10"x2.5" méretű szűrőbetét	0,5 µm	50	885	44.250
FCPPS-1001	Cserélhető 10"x2.5" méretű szűrőbetét	1 µm	50	550	27.500
FCPPS-1005	Cserélhető 10"x2.5" méretű szűrőbetét	5 µm	50	550	27.500
FCPPS-1020	Cserélhető 10"x2.5" méretű szűrőbetét	20 µm	50	550	27.500
FCPPS-1050	Cserélhető 10"x2.5" méretű szűrőbetét	50 µm	50	550	27.500

				112	
Cikkszám	Megnevezés	Pórus méret	db/doboz	Nettó ár / db HUF	Nettó ár / doboz HUF
FCPPS-20005	Cserélhető 20"x2.5" méretű szűrőbetét	0,5 µm	25	2.155	53.875
FCPPS-2001	Cserélhető 20"x2.5" méretű szűrőbetét	1 µm	25	1.355	33.875
FCPPS-2005	Cserélhető 20"x2.5" méretű szűrőbetét	5 µm	25	1.355	33.875
FCPPS-2020	Cserélhető 20"x2.5" méretű szűrőbetét	20 µm	25	1.355	33.875
FCPPS-2050	Cserélhető 20"x2.5" méretű szűrőbetét	50 µm	25	1.355	33.875
FCPPS-3005	Cserélhető 30"x2.5" méretű szűrőbetét	5 µm	25	2.170	54.250
FCPPS-3050	Cserélhető 30"x2.5" méretű szűrőbetét	50 µm	25	2.200	55.000
FCPPS-40001	Cserélhető 40"x2.5" méretű szűrőbetét	0,1 µm	25	4.625	115.625
FCPPS-40005	Cserélhető 40"x2.5" méretű szűrőbetét	0,5 µm	25	4.625	115.625
FCPPS-4005	Cserélhető 40"x2.5" méretű szűrőbetét	5 µm	25	2.860	71.500
FCPPS-4050	Cserélhető 40"x2.5" méretű szűrőbetét	50 µm	25	2.860	71.500

A 0,1µm pórus méretű szűrőbetétek baktériumok kiszűrésére is alkalmasak!

Cserélhető, 2.5" átmérőjű és 10" hosszúságú fonalas szűrőbetétek

				111	
Cikkszám	Megnevezés	Pórus méret	db/doboz	Nettó ár / db HUF	Nettó ár / doboz HUF
FCPP1	Cserélhető 10"x2,5" méretű fonalas szűrőbetét	1 µm	50	1.035	51.750
FCPP5	Cserélhető 10"x2,5" méretű fonalas szűrőbetét	5 µm	50	1.035	51.750
FCPP50	Cserélhető 10"x2,5" méretű fonalas szűrőbetét	50 µm	50	1.035	51.750

BigBlue cserélhető 4" átmérőjű és 10", 20" hosszúságú PP szűrőbetétek



FCPPS-10B05

				113	
Cikkszám	Megnevezés	Pórus méret	db/doboz	Nettó ár / db HUF	Nettó ár / doboz HUF
FCPPS-10B01	Cserélhető BigBlue 10"x4" szűrőbetét	1 µm	20	3.030	60.600
FCPPS-10B05	Cserélhető BigBlue 10"x4" szűrőbetét	5 µm	20	3.030	60.600
FCPPS-10B20	Cserélhető BigBlue 10"x4" szűrőbetét	20 µm	20	3.030	60.600
FCPPS-10B50	Cserélhető BigBlue 10"x4" szűrőbetét	50 µm	20	3.030	60.600
FCPPS-20B001	Cserélhető BigBlue 20"x4" szűrőbetét	0,1 µm	10	6.020	60.200
FCPPS-20B005	Cserélhető BigBlue 20"x4" szűrőbetét	0,5 µm	10	5.920	59.200
FCPPS-20B01	Cserélhető BigBlue 20"x4" szűrőbetét	1 µm	10	5.535	55.350
FCPPS-20B05	Cserélhető BigBlue 20"x4" szűrőbetét	5 µm	10	5.535	55.350
FCPPS-20B20	Cserélhető BigBlue 20"x4" szűrőbetét	20 µm	10	5.535	55.350
FCPPS-20B50	Cserélhető BigBlue 20"x4" szűrőbetét	50 µm	10	5.535	55.350

A 0,1µm pórus méretű szűrőbetétek baktériumok kiszűrésére is alkalmasak!



A szakszerű csomagolás és áru összekészítés, érdekében cserélhető, FCPPS és FCPP szűrőbetéteinkből egységesen dobozni mennyiség rendelése szükséges! Amennyiben a dobozni egységénél kisebb rendelést kapunk, akkor kollégáink automatikusan egész dobozra kerekítik fel a rendelt mennyiséget.

2021/Poharas szűrőházak, szűrőbetétek

Mosható szűrőbetétek

Cikkszám	Megnevezés	Pórus méret	db/doboz	Nettó ár / db HUF
FCNTC-05	Mosható 5"x2.5" méretű szűrőbetét	100 µm	100	970
FCNTC-10	Mosható 10"x2.5" méretű szűrőbetét	100 µm	50	1.760

Aktívszén és KDF szűrőbetétek

Cikkszám	Megnevezés	db/doboz	Nettó ár / db HUF
FCCTO-05	Aktívszén 5"x2.5" méretű szűrőbetét	50	745
FCCTO-10	Aktívszén 10"x2.5" méretű szűrőbetét	25	1.130
FCCTO-20	Aktívszén 20"x2.5" méretű szűrőbetét	20	2.170
FCCTO-20B	Aktívszén BigBlue 20"x4" méretű szűrőbetét	6	9.885
FCGAC-05P	Dual aktívszén és mechanikai 10"x2.5" szűrőbetét	25	1.585
FCGAC-05P-KDF	Dual aktívszén és mechanikai 10"x2.5" méretű szűrőbetét KDF szűrőtöltettel	25	2.130
FCGAC-10-KDF	Dual aktívszén és KDF 10"x2.5" méretű szűrőbetét	25	3.360

Üres töltettartó betétek

Cikkszám	Megnevezés	Térfogat	db / doboz	Nettó ár / db HUF
FCGEC-10	Újratölthető 10"x2.5" méretű töltettartó betét	0.55 liter	25	1.625
FCGEC-20B	Újratölthető BigBlue 20"x4" méretű töltettartó betét	3.5 liter	6	8.615
CILC-10C	Újratölthető in-line töltettartó betét, 1/4" csatlakozás	0.4 liter	25	1.935

Poharas szűrőházak



FH-AQA1034

FH-ATL0534

Cikkszám	Megnevezés	Méret	Hőm.	Nyomás	db/doboz	Nettó ár HUF
FH-AQA1012	3 részes átlátszó szűrőház légtelenítő szeleppel, réz persely erősítéssel	10" x 1/2"	2-45 °C	Max. 6 bar	12	5.505
FH-AQA1034	3 részes átlátszó szűrőház légtelenítő szeleppel, réz persely erősítéssel	10" x 3/4"	2-45 °C	Max. 6 bar	12	5.505
FH-AQA1010	3 részes átlátszó szűrőház légtelenítő szeleppel, réz persely erősítéssel	10" x 1"	2-45 °C	Max. 6 bar	12	6.190
FH-AQA-WR	Szűrőház kulcs AQA szűrőházakhoz		-			475
FH-AQA-BR	Szűrőház konzol AQA szűrőházakhoz		-			475
FH-AQA-OR	Tartalék O-gyűrű AQA házhoz		-			395
FH-ATL0534	3 részes átlátszó szűrőház légtelenítő szeleppel, réz persely erősítéssel	5" x 3/4"	2-45 °C	Max. 6 bar	12	4.670
FH-ATL-WR	Szűrőház kulcs ATL szűrőházakhoz		-			475
FH-ATL-BR	Szűrőház konzol ATL szűrőházakhoz		-			475



FH20B1

Cikkszám	Megnevezés	Méret	Hőm.	Nyomás	Nettó ár HUF
FH20B1	BigBlue szűrőház légtelenítő szeleppel	20" x 1"	2-45 °C	6 bar	21.340
FXWR1BB	Kulcs BigBlue szűrőházhoz				955
FXBRBB	Konzol BigBlue szűrőházhoz				3.340

2021/Háztartási kompakt szűrők

Biztonságosabb szűrés. A precíziós **40-50µm**-es szűrővel a vízhálózatban előforduló finomhomok (63-100µm) is kiszűrésre kerül, megvédi ezzel a háztartási szerelvényeket, berendezéseket.

Hatékony tisztítás. A nemesacél szűrőbetét felületéről a rátapadt mechanikai szennyeződések az E, M, L sorozat esetén szűrőház alsó részének elforgatásával lesöpörhetjük, majd az alsó elzáró szelep elforgatásával csatornára üríthetjük. B sorozat esetén az alsó golyóscsap elforgatásával üríthető csatornára a megkötött mechanikai szennyeződés.

CPF-B mechanikai előszűrő **2021-es évben ajándék manométerrel!**

A lemosató szelep rövid idejű működtetésével a megszárt szennyeződés a csatornába üríthető. Az előszűrő tartozéka egy tartalék nemesacél szűrőbetét, komplett tömítés garnitúra, szerelőkulcs. A 2021-es évben a szűrőhöz ajándék nyomásmérőt adunk.



Cikkszám	Csatlakozási méret	Teljesítmény	Szűrési finomság	Nyomás	Nettó ár HUF
CPF-3-B	Külső 1" (2 db 3/4" hollanderrel)	3 m ³ /h	50 µm	16 bar	17.405
CPF-4-B	Külső 5/4" (2 db 1" hollanderrel)	4 m ³ /h	50 µm	16 bar	24.280

CPF-E mechanikai előszűrők

A szűrő alsó házának elforgatásával a szilikonlamellák mechanikailag leseprik az áttetsző szűrőház belső falait és a szűrőfelületet, valamint a lemosató szelep rövid idejű működtetésével a megszárt szennyeződés a csatornába üríthető. A szűrő tartozéka a csatornabekötő tömlő.



Cikkszám	Csatlakozási méret	Teljesítmény	Szűrési finomság	Nyomás	Nettó ár HUF
CPF-3-E	Külső 1" (2 db 3/4" hollanderrel)	3 m ³ /h	40 µm	10 bar	21.705
CPF-4-E	Külső 1" (2 db 3/4" hollanderrel)	4 m ³ /h	40 µm	10 bar	28.125
CPF-8-E	Külső 5/4" (2 db 1" hollanderrel)	8 m ³ /h	40 µm	10 bar	49.650

CPF-M mechanikai előszűrők

Az E széria jellemzői mellett, az M széria beépített nyomásmérő órát tartalmaz, melyről a vízhálózat nyomása leolvasható.

A szűrő felső részén található forgó résszel a szűrőn elvégzett öblítés hónapja feljegyezhető. 360 fokban elforgatható réz csatlakozóval a szűrő bármilyen helyzetben beépíthető.



Cikkszám	Csatlakozási méret	Teljesítmény	Szűrési finomság	Nyomás	Nettó ár HUF
CPF-3-M	Külső 1" (2 db 3/4" hollanderrel)	3 m ³ /h	40 µm	10 bar	26.215
CPF-4-M	Külső 1" (2 db 3/4" hollanderrel)	4 m ³ /h	40 µm	10 bar	43.750
CPF-8-M	Külső 5/4" (2 db 1" hollanderrel)	8 m ³ /h	40 µm	10 bar	67.020

CPF-L mechanikai előszűrők

Az M széria jellemzői mellett, az L széria beépített nyomáscsökkentő szeleppel rendelkezik, amellyel könnyedén beállíthatjuk a kívánt víznyomás mértékét. A nyomáscsökkentőn elhelyezett második nyomásmérő óráról leolvasható a szűrő kimeneti nyomása.



Cikkszám	Csatlakozási méret	Teljesítmény	Szűrési finomság	Nyomás	Nettó ár HUF
CPF-3-L	Külső 1" (2 db 3/4" hollanderrel)	3 m ³ /h	40 µm	10 bar	48.535
CPF-4-L	Külső 1" (2 db 3/4" hollanderrel)	4 m ³ /h	40 µm	10 bar	53.645
CPF-8-L	Külső 5/4" (2 db 1" hollanderrel)	8 m ³ /h	40 µm	10 bar	114.425

2021/Automata és kézi vízszűrők kiváló öntisztulással

A legfejlettebb tisztítási hatékonysággal rendelkező szűrők a szűrőtárcsás vízszűrők. A szűrőtárcsából felépülő vízszűrő visszamosatásakor egyrészt a szűrőtárcsák közti távolság megnő azaz a rugóerővel egymásnak szorított szűrőtárcsák eltávolodnak egymástól másrészt az átáramló víz megforgatja a tárcsákat. A különböző sebességgel forgó tárcsák egymáshoz ütődnek és rendkívül hatékonyan megtisztítják egymást.

A kézi kar elfordításával egyszerűen elvégezhető a hatékony visszamosatás.

- A szűrőtárcsából felépülő szűrő **50 mikronos szűrést biztosít** és a nagy szűrési felületének köszönhetően rendkívül kicsi lesz rajta a nyomásesés.
- **További előnyök:**
 - ⇒ A **beépített visszacsapó szelep** megakadályozza a folyadék visszaáramlását.
 - ⇒ A kézi kar forgatásával aktiválható a **lezáró funkció**, így nem szükséges golyóscsapokat beépíteni a szűrő elé és után.
 - ⇒ A menetes csatlakozója **360 fokban elforgatható**, így különböző pozícióba is beépíthető.



DFA-34M

Cikkszám	Termék	Csatlakozás	Hőmérséklet	Nyomás	Átfolyás	Szűrési finomság	Nettó ár HUF	Árkat.
DFA-34M	Szűrőtárcsás vízszűrő kézi visszamosatással	3/4"	5-50°C	6 bar	1,5 m ³ /h	50 µm	26.795	213



DFA-34A



DFA-WG

Teljesen automata, ellenáramú visszamosatásának köszönhetően, kiváló az öntisztuló hatékonysága.

- **További előnyök:**
 - ⇒ A **beépített visszacsapó szelep** megakadályozza a folyadék visszaáramlását.
 - ⇒ A kézi kar forgatásával aktiválható a **lezáró funkció**, így nem szükséges golyóscsapokat beépíteni a szűrő elé és után.
 - ⇒ A menetes csatlakozója **360 fokban elforgatható**, így különböző pozícióba is beépíthető.
 - ⇒ **Világítás funkcióval** rendelkezik a sötét helyeken való alkalmazáshoz.
- Még egy érv az automata szűrőtárcsás vízszűrő és a BIZTONSÁG mellett. A vízszűrő **rendelkezik vízőr funkcióval**. Mit is jelent a vízőr funkció? A vízszűrő figyeli a rajta átfolyt vízmennyiséget és pillanatnyi vízátfolyást, mely értékekből következtet az vízhálózatban esetlegesen előforduló csőtörésekre, vízszivárgásokra. Szükség esetén az automata vízszűrő be is avatkozik megakadályozva a háztartásokban esetlegesen előforduló csőtörést, vízkárt.
- A lakásunk vízőr funkciója a DFA-WG vízjelző megvásárlásával lesz teljes. A helyiség padlózatára helyezve figyeli az ott esetlegesen megjelenő vízképződést és azonnal lezárja az automata vízszűrő bemeneti oldalát ezzel megelőzve a vízkárt. A DFA-WG vízjelző közvetlenül a DFA-34A és DFA-1A automata vízszűrőkhöz csatlakoztatható.

Cikkszám	Termék	Csatlakozás	Hőmérséklet	Nyomás	Átfolyás	Szűrési finomság	Nettó ár HUF	Árkat.
DFA-34A	Szűrőtárcsás vízszűrő automata visszamosatással	3/4"	5-50°C	6 bar	1,5 m ³ /h	50 µm	73.605	213
DFA-1A	Szűrőtárcsás vízszűrő automata visszamosatással	1"	5-50°C	6 bar	2,5 m ³ /h	50 µm	96.830	213
DFA-WG	Opcionális vízjelző, mely közvetlenül csatlakoztatható a DFA-34A és DFA-1A automata vízszűrőkhöz.						9.825	213

2021/Ipari szűrőházak nemesacél szűrőbetéttel menetes csatlakozással

226

Cikkszám	Termékleírás	Csatlakozás	Max. Teljesítmény	Nyomás	Szűrési finomság	Méret Magasság x Szélesség x Mélység	Súly	Nettó ár HUF
WF-5/4M-130M	Ipari kivitelű mechanikai szűrő 130 mikronos nemesacél szűrőbetéttel, kézi visszaöblítő golyóscsap-pal	5/4"	10 m3/h	8 bar	130 µm	280 x 205 x 139 mm	0,71 kg	12.880
WF-5/4A-130M	Ipari kivitelű mechanikai szűrő 130 mikronos nemesacél szűrőbetéttel, automata idővezérelt visszaöblítéssel	5/4"	10 m3/h	8 bar	130 µm	280 x 205 x 139 mm	0,71 kg	55.730
WF-6/4M-130M	Ipari kivitelű mechanikai szűrő 130 mikronos nemesacél szűrőbetéttel, kézi visszaöblítő golyóscsap-pal	6/4"	14 m3/h	8 bar	130 µm	280 x 205 x 139 mm	0,73 kg	12.880
WF-6/4A-130M	Ipari kivitelű mechanikai szűrő 130 mikronos nemesacél szűrőbetéttel, automata idővezérelt visszaöblítéssel	6/4"	14 m3/h	8 bar	130 µm	280 x 205 x 139 mm	0,73 kg	55.730
WFC-5/4-130	Tartalék szűrőbetét 5/4" szűrőhöz				130 µm			2.070
WFC-6/4-130	Tartalék szűrőbetét 6/4" szűrőhöz				130 µm			2.070



WF-5/4M-130M

WF-5/4A-130M

WF-2M-100M

WF-2A-100M

226

Cikkszám	Termékleírás	Csatlakozás	Max. Teljesítmény	Nyomás	Szűrési finomság	Méret Magasság x Szélesség x Mélység	Súly	Nettó ár HUF
WF-2M-100M	Ipari kivitelű mechanikai szűrő 100 mikronos nemesacél szűrőbetéttel, kézi visszaöblítő golyóscsap-pal	2"	30 m3/h	10bar	100 µm	620 x 320 x 220 mm	4,8 kg	60.070
WF-2A-100M	Ipari kivitelű mechanikai szűrő 100 mikronos nemesacél szűrőbetéttel, automata idővezérelt visszaöblítéssel	2"	30 m3/h	10bar	100 µm	620 x 320 x 220 mm	4,8 kg	102.395
WFC-2M-100	Tartalék szűrőbetét 2" szűrőhöz				100 µm			24.700

2021/Ipari szűrőházak nemesacél szűrőbetéttel karimás csatlakozással

226

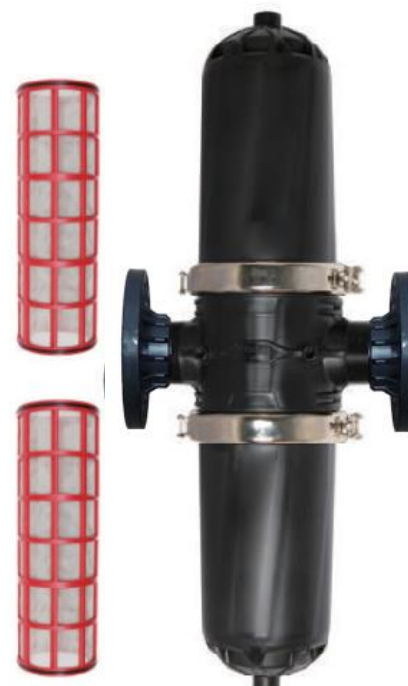
Cikkszám	Termékleírás	Csatlakozás	Max. Teljesítmény	Nyomás	Szűrési finomság	Méret Magasság x Szélesség x Mélység	Súly	Nettó ár HUF
WF-3M-100M	Karimás kivitelű mechanikai szűrő 100 mikronos nemesacél szűrőbetéttel, kézi visszaöblítő golyócsappal	DN80	50 m3/h	10bar	100 µm	750 x 340 x 220 mm	5,8 kg	84.840
WF-3A-100M	Karimás kivitelű mechanikai szűrő 100 mikronos nemesacél szűrőbetéttel, automata idővezérelt visszaöblítéssel	DN80	50 m3/h	10bar	100 µm	750 x 340 x 220 mm	5,8 kg	127.160
WFC-3M-100	Tartalék szűrőbetét DN80 csatlakozású szűrőhöz				100 µm			31.995



WF-3M-100M



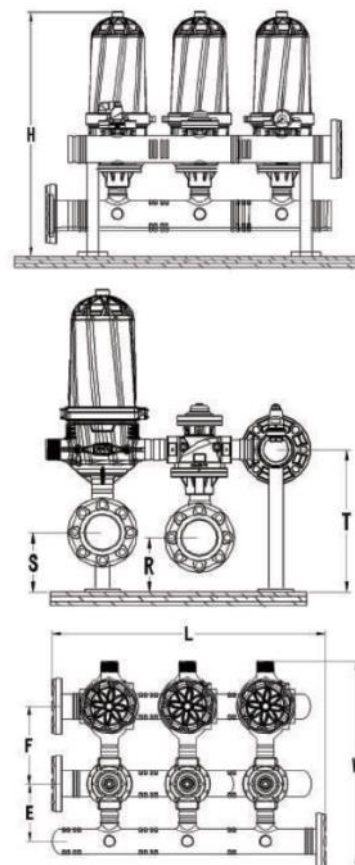
WF-3A-100M



WF-4A-130M

226

Cikkszám	Termékleírás	Csatlakozás	Max. Teljesítmény	Nyomás	Szűrési finomság	Méret Magasság x Szélesség x Mélység	Súly	Nettó ár HUF
WF-4M-130M	Karimás kivitelű mechanikai szűrő 100 mikronos nemesacél szűrőbetéttel, kézi visszaöblítő golyócsappal	DN100	100 m3/h	10bar	130 µm	1220 x 340 x 220 mm	7,9 kg	150.710
WF-4A-130M	Karimás kivitelű mechanikai szűrő 100 mikronos nemesacél szűrőbetéttel, automata idővezérelt visszaöblítéssel	DN100	100 m3/h	10bar	130 µm	1220 x 340 x 220 mm	7,9 kg	193.035
WFC-4M-130	Tartalék szűrőbetét DN100 csatlakozású szűrőhöz				130 µm			41.055



A szűrőberendezés szűrt vízzel egyesével, ellenáramban mosatja vissza a moduláris szűrőegységeket. A szűrőmodulok visszamosatása idő és nyomáskülönbség alapján történik. A szűrőberendezés folyamatosan képes a szűrt víz biztosítására.

A szűrő berendezés szűrési finomsága: 100 mikron.
Min. nyomás a hatékony visszamosatáshoz: 2.5 bar
Min. vízmennyiség a hatékony visszamosatáshoz: 3.1 l/s

														226
Cikkszám	Modulok száma	Csatlakozás	Nyomás	Vízminőség	Teljesítmény 100 µm sárga	L	H	T	R	S	W	E	F	Nettó ár HUF
WF-302A-100	2db	DN100 4"	10 bar	Jó (pl. ivóvíz minőség) Átlagos kútvíz Rossz kútvíz Nagyon rossz kútvíz	56 m3/h 48 m3/h 40 m3/h 24 m3/h	710	1050	450	150	200	880	260	305	1.339.035
WF-303A-100	3db	DN100 4"	10 bar	Jó (pl. ivóvíz minőség) Átlagos kútvíz Rossz kútvíz Nagyon rossz kútvíz	84 m3/h 72 m3/h 60 m3/h 36 m3/h	985	1050	450	150	200	880	260	305	1.686.920
WF-304A-100	4db	DN150 6"	10 bar	Jó (pl. ivóvíz minőség) Átlagos kútvíz Rossz kútvíz Nagyon rossz kútvíz	112 m3/h 96 m3/h 80 m3/h 48 m3/h	1260	1120	520	220	230	910	290	305	2.149.505
WF-306A-100	6db	DN150 6"	10 bar	Jó (pl. ivóvíz minőség) Átlagos kútvíz Rossz kútvíz Nagyon rossz kútvíz	168 m3/h 144 m3/h 120 m3/h 72 m3/h	1810	1120	520	220	230	910	290	305	3.073.545
WF-308A-100	8db	DN200 8"	10 bar	Jó (pl. ivóvíz minőség) Átlagos kútvíz Rossz kútvíz Nagyon rossz kútvíz	224 m3/h 192 m3/h 160 m3/h 96 m3/h	2360	1180	580	250	260	960	320	305	4.140.155

2021/Hidrociklon homokleválasztó

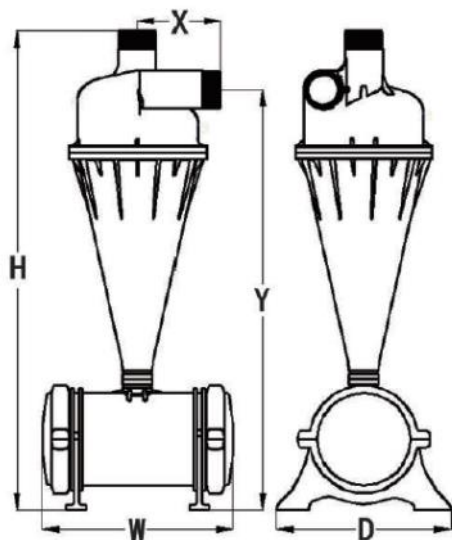
A homokleválasztó ciklon a centrifugális erőt kihasználva ülepíti le a homokot a tartály aljába, ahonnan az könnyen kiüríthető az ürítő csapon keresztül. A homokleválasztó előnye, hogy nagy mennyiségű homokot tud kiszűrni a vízből. Hátránya a szűrési hatékonyság, melyben jelentősen elmarad a mechanikai szűrőktől.

Amennyiben fúrt kútja van, vagy kutat tervez fúrni, akkor javasoljuk mind a homokleválasztó mind a mechanikai szűrő beépítését. A homokleválasztót a mechanikai szűrő elé kell beépíteni.



226

Cikk-szám	Termékleírás	Csatlakozás	Max. teljesítmény	Nyomás	Gyűjtőtartály térfogat	Súly	Nettó ár HUF
CF-2	Hidrociklon centrifugál elven működő homokleválasztó	DN50 (2")	30 m3/h	8 bar	16 liter	13 kg	161.505
CF-3	Hidrociklon centrifugál elven működő homokleválasztó	DN80 (3")	50 m3/h	8 bar	16 liter	17.5 kg	178.805
CF-4	Hidrociklon centrifugál elven működő homokleválasztó	DN100 (4")	100 m3/h	8 bar	27 liter	28 kg	297.050



Cikkszám	H (mm)	W (mm)	D (mm)	X (mm)	Y (mm)
CF-2	1100	490	430	180	963
CF-3	1220	490	430	205	1070
CF-4	1440	520	524	250	1260

2021/Nemesacél szűrőházak, manométerek

224

Cikkszám	Megnevezés	Be/Ki csat.	Telj. m ³ /h	Nyomás / Hőm.	Méret (LxH) mm	Nettó ár HUF
BlueClear FH-2020SS	Nagy kapacitású nemesacél szűrőház 5db 2.5"x 20" méretű PP szűrőbetéthez* 2 db csatlakozás opcionális manométerek felszereléséhez, szűrőtartó rúddal	6/4"	10	6,8 bar / 40°C	Ø215 x 860	165.205
BlueClear FH-4020SS	Nagy kapacitású nemesacél szűrőház 5db 2.5"x 40" méretű PP szűrőbetéthez* 2 db csatlakozás opcionális manométerek felszereléséhez, szűrőtartó rúddal	2"	20	6,8 bar / 40°C	Ø215 x 1365	217.685
BC-FH-2020SS-BSC	Nagy kapacitású nemesacél szűrőház 5db 2.5"x 20" méretű PP szűrőbetéthez* 1 db csatlakozás opcionális manométerek felszereléséhez, szűrőtartó rúd nélkül	6/4"	10	6,8 bar / 40°C	Ø215 x 720	97.050
BC-FH-4020SS-BSC	Nagy kapacitású nemesacél szűrőház 5db 2.5"x 40" méretű PP szűrőbetéthez* 1 db csatlakozás opcionális manométerek felszereléséhez, szűrőtartó rúd nélkül	2"	20	6,8 bar / 40°C	Ø215 x 1240	132.015

*a szűrőház nem tartalmazza a szűrőbetéteket, azokat külön meg kell vásárolni!



BlueClear FH-4020SS

BlueClear FH-2020SS

BlueClear FH-4020SS-BSC

BlueClear FH-2020SS-BSC



Cikkszám	Megnevezés	Tartomány	Nettó ár HUF
MM-63/6	Glicerinnel töltött manométer - 1/4" d63 méretű hátsó csatlakozás	0-6 bar	7.420
MM-63/6-SS	Glicerinnel töltött manométer - 1/4" d63 méretű hátsó csatlakozás, rozsdamentes acélból	0-6 bar	14.630

962

2021/Asztali vízszűrő, zuhanszűrő, mosógép elé szerelhető vízkőlerakódás gátló



BlueClear FH-SH4

Specifikációk	
Vízellátás	Kommunális víz
Maximum víz hőmérséklet	80°C
Szűrőbetét élettartam	45.000 liter vagy 6 hónap
Csomag tartalma	Zuhanszűrő, szűrőbetét, 2 db O-gyűrű

Cikkszám	Megnevezés	Nettó ár HUF	Árkat.
BlueClear FH-SH4	KDF töltetű zuhanszűrő 1/2" csatlakozással (FCSH-4 betéttel)	6.785	321
FCSH-4	KDF töltetű zuhanszűrő betét (BC-FH-SH4 szűrőhöz)	1.595	321



FHPRA

Specifikációk	
Vízellátás	Kommunális víz
Maximum víz hőmérséklet	50°C
Szűrőbetét élettartam	Vízminőségtől függően 6-12 hónap
Csomag tartalma	Vízkőlerakódás gátló polifoszfát kristályokkal töltve, 2 db O-gyűrű

Cikkszám	Megnevezés	Nettó ár HUF	Árkat.
FHPRA	Háztartási mosógép Polifoszfát vízkőlerakódás gátló, átlátszó házban, réz persellyel - 3/4"	2.815	321
SF-PHOS	Polifoszfát vízkőlerakódás gátló töltet (kg)	5.790	886



BlueClear-FH-CTF asztali vízszűrő
FCGAC-05P szűrőbetéttel*

Specifikációk	
Vízellátás	Kommunális víz
Üzemi nyomás	0,05 bar ~ 8 bar
Üzemi víz hőmérséklet	1 ~ 50°C
Szűrőház	O-gyűrűvel tömített, átlátszó
Kompatibilis szűrőbetét*	PP, Kerámia, CTO, GAC, Ultraszűrő
Tartozékok	Szűrőház kulcs, fém váltócsap, PE cső

Cikkszám	Megnevezés	db/doboz	Nettó ár / db HUF	Nettó ár / doboz HUF	Árkat.
BlueClear FH-CTF	Háztartási, konyhapultra szerelhető vízszűrő fém csatlakozóval, váltócsappal, fém csapteleppel *A szűrőbetét nem tartozék, külön meg kell rendelni!	12	7.340	88.080	321
FCGAC-05P	Dual aktív szén és mechanikai 10"x2.5" méretű szűrőbetét	25	1.585	39.625	121

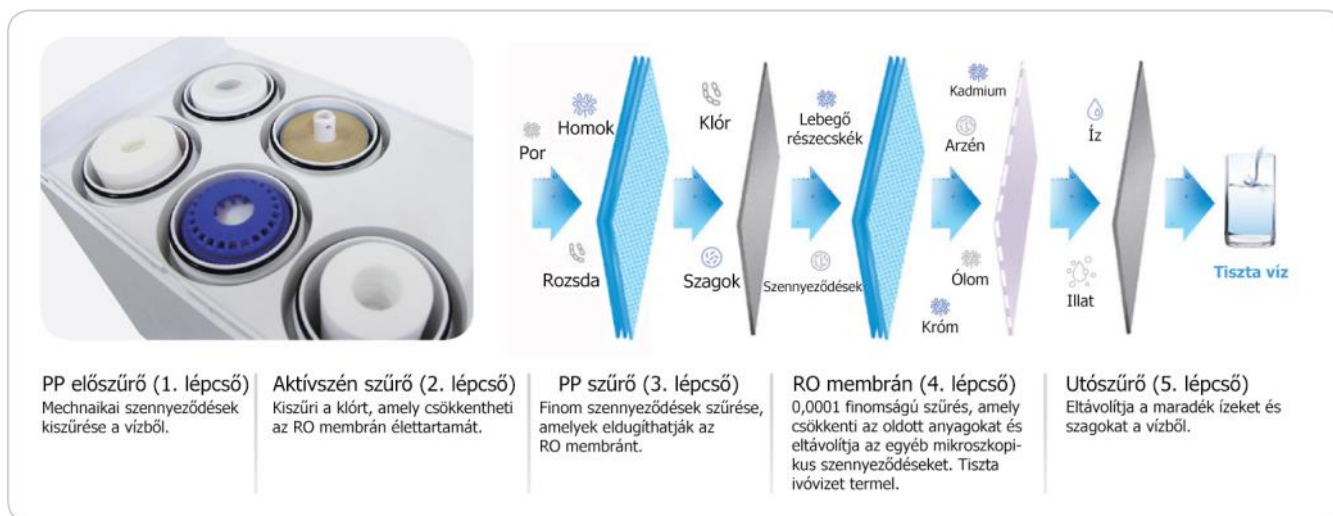
Egyre gyakrabban olvashatók publikált kutatási eredmények, sajtócikkek a vezetékes ivóvízzel kapcsolatban. A technológiai fejlődés a vízminőség ellenőrző, laborműszereket sem kerülte el. Véleményünk szerint főként ennek, illetve a digitális világ információ áramlásának köszönhetően juthatunk rengeteg információ birtokába. Hazánkban a lakosság túlnyomó többsége által fogyasztott ivóvíz alapvetően folyóvizekből származik. Rengeteg cikk, kutatás foglalkozik a folyóvizekben előforduló nehézfémek, hormon, gyógyszermaradvány és az utóbbi időben divatos mikro műanyagokkal.

Neves éttermek, hotelláncok főzésre, teák, italok, levesek készítésére alacsony sótartalmú, az Euro-Clear Kft. által is forgalmazott ozmózis technológiára épülő víztisztítókból nyert vizet használnak. Az alacsony sótartalom miatt jobban oldódnak ki a szűrt vízbe az olajos magvak, jobban érvényesülnek a fűszerek. Finomabb lesz teánk, kávénk, leveseink íze.

Ha a műszaki teljesítmény fontos az Ön számára, akkor az 1,2 liter/perc teljesítményű BlueClear-DF-300 ozmózis elvű berendezésünket javasoljuk. A nagy teljesítmény miatt tároló tartály nélkül tudja folyamatosan szolgáltatni a tisztavizet. Mivel nincs víztárolótartály ezért az éves szűrőcsere alkalmával nem kell azt kifizetőtleníteni, így az éves karbantartás szakember segítségével a szűrőbetétek egyszerű cseréjével elvégezhető. Továbbá a pangó víz sem tud kialakulni, így minden alkalommal frissen előállított vizet fogyaszthat. A berendezésről részletesebben a 18.oldalon talál információt.

Ha Ön számára a bekerülési költség az egyik legfontosabb, akkor a hagyományos azaz víztároló tartállyal rendelkező BlueClear-RO-75-P ozmózis berendezésünket ajánljuk. Amennyiben háztartásának víznyomása stabilan tudja a 3bar értéket, akkor a még kedvezőbb áru, szivattyú nélküli BlueClear-RO-75 ozmózis berendezésünket ajánljuk. A víztároló tartályra azért van szükség, mert a berendezés teljesítménye mindösszesen 0,1 liter/perc így szükséges a vízmennyiség gyűjtése. A puffertartályból a tartályban elhelyezett gumimembrán nyomja tovább a vizet a kiválasztott csaptelepre. A berendezésről részletesebben a 19.oldalon talál információt.

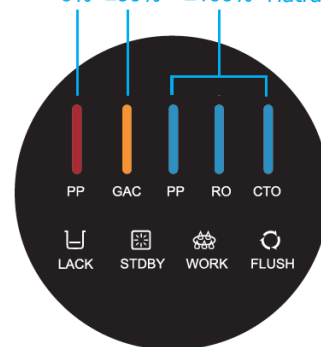
Az ozmózis elvű víztisztító berendezések működési elve, szűrési fokozatai:





Szűrő élettartam kijelzés

0% ≤90% ≤100% Hátralevő



2021 2. félévétől kezdjük forgalmazni ezt a kompakt, nagy teljesítményű, letisztult megjelenésű ozmózis elvű víztisztító berendezést, mely folyamatosan képes a víztermelésre, így nincs szükséges víztároló tartályra, ami higiéniai szempontból komoly előny. Mindig friss tisztított vizet fogyaszthat.

A berendezés megjelenése képviseli a skandináv egyszerűséget, kijelzőjén figyelemmel kísérhető a szűrőbetétek állapota.

A berendezés konyhapult alá egyszerűen beépíthető, a telepítéséhez szükséges összes alkatrészt tartalmazza a design-os csapteleppel kompletten.

Specifikációk		
Vízellátás	Kommunális víz	
Bejövő nyomás	1 bar ~ 4 bar	
Teljesítmény	1.3 liter/perc	
Só visszatartás	96%	
Kihozatal	>50%	
Üzemi vízhőmérséklet	5 ~ 38°C	
Környezeti páratartalom	≤90%	
Zajszint	<55 db	
Elektromos adatok	Bemenet	100~240V AC 50/60Hz 3A
	Kimenet	24V DC 5A
	Teljesítmény	60W
Csatlakozások	Bemenet	3/8"
	Csaptelep	3/8"
	Csatorna	3/8"
Tartozékok	Csaptelep és telepítési készlet a csomag része.	
Termék mérete (Ho x Mé x Ma)	392 x 235 x 373 mm	
Csomagolás mérete (Ho x Mé x Ma)	509 x 455 x 390 mm	

Cikkszám	Megnevezés	335 Nettó ár HUF
BlueClear-RO-C	Direkt átfolyósos ozmózis elvű háztartási vízszűrő	209.215

Tartalék szűrőbetétek a BlueClear-RO-C berendezéshez:

Cikkszám	Megnevezés	Szűrőbetét csere ideje	Nettó ár HUF	Árkat.
FCPPS-1001	Cserélhető 10"x2.5" méretű szűrőbetét—1 µm	évente	550	111
FCCTO-10	Aktívszén 10"x2.5" méretű szűrőbetét—10 µm	évente	1.130	121
FCPPS-1005	Cserélhető 10"x2.5" méretű szűrőbetét—5 µm	évente	550	111
RO-C-400	400GPD száraz ozmózis membrán	2 évente	57.600	335

2021/Direkt átfolyós Fordított Ozmózis elvű Víztisztítók

Amennyiben az Ön számára fontos, a minél egyszerűbb üzemeltetés, akkor javasoljuk, hogy válassza az **EuroClear által gyártott BlueClear-DF-200 vagy 300 berendezést**. Ezek a berendezések a megnövelt szivattyú (2,0 liter/perc) és szűrési membrán teljesítménynek köszönhetően folyamatosan képesek a tisztavíz biztosítására. A berendezések további előnye, hogy kisebb helyre beépíthetők mert nem igényelnek víztartályt. Nem kell az éves karbantartás során a puffer tartályt kifizetőltetni ezért az éves karbantartás szakember segítsége nélkül a szűrőbetétek egyszerű cseréjével elvégezhető. A berendezés 3bar alatti víznyomás esetén is használható.

A berendezés legfontosabb előnye a klasszikus fordított ozmózisos víztisztítókkal szemben, hogy tartály nélkül működik, így a pangó víz nincs jelen a rendszerben. Mindig friss vizet fogyaszthatunk. Továbbá a megfelelően megválasztott szivattyú - membrán kombinációnak köszönhetően jelentősen javul a tisztavíz kihozatal és csökken a szennyvíz kibocsátás.

Műszaki jellemzők:

A berendezés az alábbi szűrőket tartalmazza:

- 1. szűrő:** 5 mikron finomságú polipropilén szűrőbetét, amely eltávolítja a vízből az 5 mikronnál nagyobb méretű lebegő szennyeződések.
- 2. szűrő:** aktívszén töltetű szűrőbetét, amely megköti a klórt és a szerves szennyeződések jelentős részét.
- 3. szűrő:** 1 mikron finomságú polipropilén szűrőbetét, amely kiszűri a legkisebb lebegőanyag maradványokat.
- 4. szűrő (membrán):** 2db párhuzamosan beépített ozmózis membrán, amely a készülék legfontosabb része. 0.0001 mikron nagyságú pórusain gyakorlatilag csak a vízmolekulák jutnak át, így minden szennyeződést 95%os biztonsággal távolít el.

Szivattyú teljesítménye: 2,0 liter/perc

Méret: A gép mérete 440 x 480 x 220 mm (szélesség x magasság x mélység).

Működési paraméterek: 1,5 - 5 bar nyomás szükséges.



Cikkszám	Megnevezés	Előszűrők	Membránok	Telj. L/perc*	Nettó ár HUF
BlueClear -DF-170	Direkt átfolyós fordított ozmózis háztartási víztisztító 2 l / perc teljesítményű nyomásfokozó pumpával, VONTRON NANO membránnal szerelve	FCPPS-1005 FCCTO-10 FCPPS-1001	2 db VONTRON VNF2-2012	1,0	115.725
BlueClear -DF-200	Direkt átfolyós fordított ozmózis háztartási víztisztító 2 l / perc teljesítményű nyomásfokozó pumpával, VONTRON RO membránnal szerelve	FCPPS-1005 FCCTO-10 FCPPS-1001	2 db VONTRON ULP2012-100	1,0	96.340
BlueClear -DF-300	Direkt átfolyós fordított ozmózis háztartási víztisztító 2 l / perc teljesítményű nyomásfokozó pumpával, VONTRON RO membránnal szerelve	FCPPS-1005 FCCTO-10 FCPPS-1001	2 db VONTRON ULP2012-150	1,2	111.270

331

*A teljesítmény függ a bejövő víz nyomásától, hőmérsékletétől, sótartalmától

Teljes rendszerhez kérjük válasszon egy csaptelepet a 21. oldalról!

Neves éttermek, hotelláncok főzésre, teák, italok, levesek készítésére alacsony sótartalmú, az Euro-Clear Kft. által is forgalmazott ozmózis technológiára épülő víztisztítókból nyert vizet használnak. Az alacsony sótartalom miatt jobban oldódnak ki a szűrt vízbe az olajos magvak, jobban érvényesülnek a fűszerek. Finomabb lesz teánk, kávénk, leveseink íze.

A hagyományos azaz víztároló tartállyal rendelkező BlueClear-RO ozmózis berendezések szivattyúval és szivattyú nélkül is megvásárolhatók. Amennyiben háztartásának víznyomása stabilan tudja a 3bar értéket, akkor elegendő a szivattyú nélküli berendezés. A víztároló tartályra azért van szükség, mert a berendezés teljesítménye mindösszesen 0,1 liter/perc így szükséges a vízmennyiség gyűjtése. A puffertartályból a tartályban elhelyezett gumimembrán nyomja tovább a vizet a kiválasztott csaptelepre.



BlueClear-RO-75



BlueClear-RO-75-P

Cikkszám	Megnevezés	Előszűrők	Membrán	Telj. L/h	Nettó ár HUF
BlueClear-RO-50	Háztartási víztisztító nyomástartállyal, csaptelep nélkül	FCPPS-1005 FCCTO-10 FCPPS-1001	VONTRON ULP1812-50	4-5	48.235
BlueClear-RO-50-P	Háztartási víztisztító nyomásfokozó pumpával, nyomástartállyal, csaptelep nélkül	FCPPS-1005 FCCTO-10 FCPPS-1001	VONTRON ULP1812-50	4-5	71.585
BlueClear-RO-75	Háztartási víztisztító nyomástartállyal, csaptelep nélkül VONTRON membránnal szerelve	FCPPS-1005 FCCTO-10 FCPPS-1001	VONTRON ULP1812-75	6-7	48.565
BlueClear-RO-75-P	Háztartási víztisztító nyomásfokozó pumpával, nyomástartállyal, csaptelep nélkül, VONTRON membránnal szerelve	FCPPS-1005 FCCTO-10 FCPPS-1001	VONTRON ULP1812-75	6-7	71.920
BlueClear-RO-100	Háztartási víztisztító nyomástartállyal, csaptelep nélkül VONTRON membránnal szerelve	FCPPS-1005 FCCTO-10 FCPPS-1001	VONTRON ULP2012-100	9-10	50.015
BlueClear-RO-100-P	Háztartási víztisztító nyomásfokozó pumpával, nyomástartállyal, csaptelep nélkül, VONTRON membránnal szerelve	FCPPS-1005 FCCTO-10 FCPPS-1001	VONTRON ULP2012-100	9-10	73.370
BlueClear-RO-150	Háztartási víztisztító nyomástartállyal, csaptelep nélkül VONTRON membránnal szerelve	FCPPS-1005 FCCTO-10 FCPPS-1001	VONTRON ULP2012-150	12-14	57.480
BlueClear-RO-150-P	Háztartási víztisztító nyomásfokozó pumpával, nyomástartállyal, csaptelep nélkül, VONTRON membránnal szerelve	FCPPS-1005 FCCTO-10 FCPPS-1001	VONTRON ULP2012-150	12-14	80.835

331

Teljes rendszerhez kérjük válasszon egy csaptelepet a 21. oldalról!

A térfogatáram 3 bar nyomáson lett tesztelve.

Nanoszűrés:

Felépítése és működés teljesen megegyezik az ozmózis berendezésekkel. A különbség mindösszesen a membrán kialakításában van. A nano membrán tulajdonsága, hogy a sótartalom nagyobb részét engedi át az ozmózis membránokhoz képest, így főleg azoknak ajánljuk akik tiszta, egészséges, de az ozmózis membránokhoz képest magasabb sótartalmú vizet szeretnének fogyasztani.



BlueClear-NF-85



BlueClear-NF-85-P

Cikkszám	Megnevezés	Előszűrők	Membrán	Keménység °dH	pH	Telj. L/h	Nettó ár HUF
BlueClear-NF-50	Háztartási víztisztító nyomástartállyal, nyomásfokozó szivattyú nélkül, csaptelep nélkül	FCPPS-1005 FCCTO-10 FCPPS-1001	VNF2-1812	~ 5	~ 7,3	7-8	56.705
BlueClear-NF-50-P	Háztartási víztisztító nyomástartállyal, nyomásfokozó szivattyúval, csaptelep nélkül	FCPPS-1005 FCCTO-10 FCPPS-1001	VNF2-1812	~ 5	~ 7,3	7-8	80.675
BlueClear-NF-85	Háztartási víztisztító nyomástartállyal, nyomásfokozó szivattyú nélkül, csaptelep nélkül	FCPPS-1005 FCCTO-10 FCPPS-1001	VNF2-2012	~ 5	~ 7,3	13-14	61.280
BlueClear-NF-85-P	Háztartási víztisztító nyomástartállyal, nyomásfokozó szivattyúval, csaptelep nélkül,	FCPPS-1005 FCCTO-10 FCPPS-1001	VNF2-2012	~ 5	~ 7,3	13-14	85.250

331

A keménység és az átfolyás a nyersvíz függvénye. A térfogatáram 2 bar nyomáson lett tesztelve.

Teljes rendszerhez kérjük válasszon egy csaptelepet a 21. oldalról!

2021/Fordított Ozmózis elvű Víztisztítók és Nano szűrők alkatrészei



FXFCH3



FXFCH4



FXFCH5



FXFCH6

Cikkszám	Megnevezés	Nettó ár HUF	Árkatégória
FXFCH3	Króm 1 utas csaptelep Háztartási víztisztító berendezésekhez	4.120	332
FXFCH4	Króm 2 utas csaptelep Háztartási víztisztító berendezésekhez	6.545	332
FXFCH5	Króm 1 utas csaptelep Háztartási víztisztító berendezésekhez	8.805	332
FXFCH6	Króm 2 utas csaptelep Háztartási víztisztító berendezésekhez	8.890	332



PIV-1/4

Cikkszám	Megnevezés	Nettó ár HUF
PIV-1/4	Nyomáscsökkentő szelep 1/4" csatlakozással	6.465



WG-04

Cikkszám	Megnevezés	Nettó ár HUF
WG-04	Vízór Fordított Ozmózis berendezésekhez 1/4" csatlakozással	8.315
WGC	Vízór betét	860



WGC

Cikkszám	Megnevezés	Csat.	UV Lámpa db x W	Méret Ma x Ho x Szé (mm)	Térfogat-áram 16 mJ/cm ² (m ³ /h)	Térfogat-áram 30 mJ/cm ² (m ³ /h)	Térfogat-áram 40 mJ/cm ² (m ³ /h)	Nettó ár HUF
Aquaz-S6	UV berendezés, háztartási csírátlanítás	1/4"	1 x 6W	63 x 50,8 x 270	0,4	0,2	0,2	11.520



PRO4000W



PRO77000N

Cikkszám	Megnevezés	Térfogat	Hasznos térfogat	Nettó ár HUF
PRO4000W	Gumimembrános víztartály Fordított Ozmózis berendezésekhez	12 liter	8-10 liter	20.785
PRO77000N	Gumimembrános víztartály Fordított Ozmózis berendezésekhez	80 liter	40-50 liter	94.925

2021/Fordított Ozmózis elvű Víztisztítók és Nano szűrők alkatrészei

Cikkszám	Megnevezés	db / doboz	Nettó ár HUF	Árkat.
BC-PH+	In-line pH emelő és antioxidációs betét 24% MgO — NSF/ANSI szabvány 60, 67% turmalin; Funkció: növeli a pH és ORP értékét a vízben, antioxidációs betét	25	3.945	141
AIFIR	In-line BIO kerámia betét; Funkció: A negatív ionokkal kezelt víz pozitívan befolyásol számos testünkben játszódó folyamatot	25	8.700	141
AICRO	In-line utó aktívszén betét; Funkció: Javítja a víz ízét és illatát, eltávolítja a szabad klór 99%-át, a növényvédő szerek 85%-át, szénhidrogéneket és egyéb szerves vegyületeket.	25	1.225	141
AICRO12	In-line aktívszén betét	25	1.695	141
AIPRO12	In-line mechanikai szűrőbetét, 5 mikronos	25	2.885	141
AIMRO	In-line ásványi patron; Funkció: Mineralizáció kerámiagolyók segítségével	25	1.450	141
TLC-75	Pentair 75GPD száraz ozmózis membrán	25	20.255	P31
TLC-100	Pentair 100GPD száraz ozmózis membrán	25	24.640	P31
ULP1812-50	Vontron 50GPD száraz ozmózis membrán	25	6.945	921
ULP1812-75	Vontron 75GPD száraz ozmózis membrán	25	7.505	921
ULP2012-100	Vontron 100GPD száraz ozmózis membrán	25	9.945	921
ULP2012-150	Vontron 150GPD száraz ozmózis membrán	25	21.110	921
VNF2-1812	Vontron 50GPD száraz nano membrán—0,001 µm	25	18.765	921
VNF2-2012	Vontron 85GPD száraz nano membrán—0,001 µm	25	26.270	921
TLCHF-FP	In-line kapilláris membrán	10	6.065	312
FCPPS-1001	Cserélhető 10"x2.5" méretű szűrőbetét—1 µm	50	550	111
FCCTO-10	Aktívszén 10"x2.5" méretű szűrőbetét—10 µm	25	1.130	121
FCPPS-1005	Cserélhető 10"x2.5" méretű szűrőbetét—5 µm	50	550	111



Cikkszám	Megnevezés	Méret	Hőm.	Nyomás	Nettó ár HUF
RO-CUP	2 részes műanyag szűrőház műanyag menettel	10" x 1/4"	2-45°C	16 bar	5.010
RO-CUP-WR	Szűrőház kulcs		-		615
RO-CUP-BR	Szűrőház konzol		-		995

332

2021/Kisipari és Háztartási Fordított Ozmózis berendezés

Cikkszám	Megnevezés	Előszűrők	Membránok	Telj.	Nettó ár HUF	Árkat.
BlueClear-RO800P	Háztartási Fordított Ozmózis berendezés nyomástartály nélkül, szimpla csapteleppel, 2 db nyomásfokozó pumpával	FCPPS-1001, FCPPS-1005, FCCTO-10, AICRO	2 db ULP3012-400	70-90 L/h	211.850	331



BlueClear-RO800P

Cikkszám	Opciók a fenti berendezéshez	db / doboz	Nettó ár / db HUF	Árkat.
FCPPS-1001	Cserélhető 10"x2.5" méretű szűrőbetét	50	550	111
FCPPS-1005	Cserélhető 10"x2.5" méretű szűrőbetét	50	550	111
FCCTO-10	Aktívszén 10"x2.5" méretű szűrőbetét	25	1.130	121
AICRO	In-line utó aktívszén betét	25	1.225	141
ULP3012-400	Vontron 400GPD száraz ozmózis membrán	25	28.150	921

Alkatrészek BlueClear-RO800P berendezéshez

Cikkszám	Megnevezés	Tulajdonságok	Feszültség / Kimenet	Nettó ár HUF	Árkat.
BC-RO800P-PUMP	Nyomásfokozó pumpa BlueClear-RO800P-hez	Bejövő nyomás—2 bar Telj. 5 baron—1,6 liter/perc	24V	38.150	332
BC-RO800P-AD	Adapter BlueClear-RO800P-hez	Bemenet—100-240V ~ 50/60 Hz	24V	23.845	332
AFV-04	Mosató szelep BlueClear-RO800P-hez	Teljesítmény—1500 Öblítés—18 mp	24V	3.550	332
SVC-04	Mágnes szelep BlueClear-RO800P-hez	Nyomás—0 ~ 8 bar Teljesítmény—4.8 W	24V	2.050	332
BNV-0404	Átfolyás szabályzó	Menet—1/4" / 1/4"	-	2.365	333
YT-3-38W	RO membránház zárókupakkal	3" x 12" EPDM	-	4.155	932



BC-RO800P-PUMP



BC-RO800P-AD



YT-3-38W



AFV-04



SVC-04




BNV-0404

Könyök külső menettel				Nettó ár HUF
Cikksz.	Cső	Menet		
	ME-0402	1/4"	1/8"	290
	ME-0404	1/4"	1/4"	290
	ME-0406	1/4"	3/8"	345
	ME-0408	1/4"	1/2"	520
	ME-0604	3/8"	1/4"	580
	ME-0606	3/8"	3/8"	580
	ME-0608	3/8"	1/2"	580
	ME-0806	1/2"	3/8"	1.125
	ME-0808	1/2"	1/2"	1.125

Könyök tömlő csatlakozóval				Nettó ár HUF
Cikksz.	Cső	Stem OD		
	SE-0404	1/4"	1/4"	290
	SE-0406	1/4"	3/8"	405
	SE-0604	3/8"	1/4"	435
	SE-0606	3/8"	3/8"	490

Könyök				Nettó ár HUF
Cikksz.	Cső	Cső		
	UE-0404	1/4"	1/4"	460
	UE-0406	1/4"	3/8"	520
	UE-0606	3/8"	3/8"	580
	UE-0808	1/2"	1/2"	955


Könyök visszacsapó-szeleppel				Nettó ár HUF
Cikksz.	Cső	Menet		
	ECV-0402	1/4"	1/8"	1.010
	ECV-0404	1/4"	1/4"	1.155


Könyök (külső menettel)					Nettó ár HUF
Cikksz.	Menet	Cső	Cső		
	MRT-0404	1/4"	1/4"	1/4"	460
	MRT-0606	3/8"	3/8"	3/8"	665


T-idom középen külső menetes					Nettó ár HUF
Cikksz.	Cső	Menet	Cső		
	MBT-0404	1/4"	1/4"	1/4"	460
	MBT-0604	3/8"	1/4"	1/4"	665
	MBT-0606	3/8"	3/8"	3/8"	665


Belső menetes csatlakozó				Nettó ár HUF
Cikksz.	Cső	Menet		
	FA-0402	1/4"	1/8"	460
	FA-0404	1/4"	1/4"	460
	FA-0406	1/4"	3/8"	520
	FA-0408	1/4"	1/2"	695
	FA-0604	3/8"	1/4"	695
	FA-0606	3/8"	3/8"	695
	FA-0608	3/8"	1/2"	695
	FA-0806	1/2"	3/8"	955
	FA-0808	1/2"	1/2"	955


Könyök (tömlőcsatlakozóval)					Nettó ár HUF
Cikksz.	Stem OD	Cső	Cső		
	SRT-0404	1/4"	1/4"	1/4"	460


T-idom					Nettó ár HUF
Cikksz.	Cső	Cső	Cső		
	UT-0404	1/4"	1/4"	1/4"	460
	UT-0604	3/8"	1/4"	3/8"	665
	UT-0606	3/8"	3/8"	3/8"	665
	UT-0808	1/2"	1/2"	1/2"	780

Folytő				Nettó ár HUF
Cikksz.	Cső	cc/min		
	FR-0420	1/4"	420	1.420
	FR-300	1/4"	300	1.570

Visszacsapó szelep				Nettó ár HUF
Cikksz.	Cső	Cső		
	ICV-04	1/4"	1/4"	2.805
	ICV-06	3/8"	3/8"	4.045

Osztó				Nettó ár HUF
Cikkszám	Cső	Menet		
	TW-04	1/4"	1/4"	340
	TW-06	3/8"	3/8"	810

Nyomáskapcsoló				Nettó ár HUF
Cikksz.	Cső	Leírás		
	HPS-04	1/4"	Zárt- Allítható	3.000
	LPS-04	1/4"	Nyitott- Alacsony	3.615
	HCPS-04	1/4"	Zárt- Magas	3.875

4 utas elzárószelep			Nettó ár HUF
Cikksz.	Cső		
	SOV-04	1/4"	2.140

T-idom (középen tömlőcsatl.)					Nettó ár HUF
Cikksz.	Menet	Cső	Cső		
	SBT-0404	1/4"	1/4"	1/4"	460

Egyenes csatlakozó külső menetes				Nettó ár HUF
Cikksz.	Cső	Menet		
	MC-0402	1/4"	1/8"	290
	MC-0404	1/4"	1/4"	290
	MC-0406	1/4"	3/8"	345
	MC-0408	1/4"	1/2"	520
	MC-0604	3/8"	1/4"	580
	MC-0606	3/8"	3/8"	580
	MC-0608	3/8"	1/2"	580
	MC-0806	1/2"	3/8"	1.125
	MC-0808	1/2"	1/2"	1.125


Egyenes golyóscsap				Nettó ár HUF
	Cikksz.	Cső	Cső	
	BCV-0404	1/4"	1/4"	2.805
	BCV-0606	3/8"	3/8"	4.045

Egyenes golyóscsap				Nettó ár HUF
	Cikksz.	Cső	Menet	
	IBV-0404	1/4"	1/4"	1.155


Tartály golyósszelep				Nettó ár HUF
	Cikksz.	Cső	Menet	
	TBV-0404	1/4"	1/4"	2.775
	TBV-0606	3/8"	3/8"	7.800


Golyóscsap				Nettó ár HUF
	Cikksz.	Menet	Cső	
	BV-0404	1/4"	1/4"	1.105
	BV-0406	1/4"	3/8"	1.230
	BV-0604	3/8"	1/4"	1.170


Átfolyás szabályzó				Nettó ár HUF
	Cikksz.	Menet	Menet	
	BNV-0404	1/4"	1/4"	2.270

Falba építhető toldó				Nettó ár HUF
	Cikksz.	Cső	Cső	
	BU-0404	1/4"	1/4"	1.010
	BU-0606	3/8"	3/8"	1.300
	BU-0406	1/4"	3/8"	1.360


1/4" Mintavét csatlakozó				Nettó ár HUF
	Cikksz.	Menet	Menet	
	FWC-0606	3/8"	3/8"	1.525
	FWC-0808	1/2"	1/2"	1.490

Egyes bilincs			Nettó ár HUF
	Cikksz.	Size	
	SC-20	2"	120
	SC-25	2,5"	145
	SC-30	3"	530


Dupla bilincs				Nettó ár HUF
	Cikksz.	Size	Size	
	DC-2020	2"	2"	145
	DC-2520	2,5"	2"	145
	DC-2525	2,5"	2,5"	145
	DC-3020	3"	2"	530
	DC-3520	3,5"	2"	530
	DC-3030	3"	3"	530


Csatorna csatlakozó (bilincs)				Nettó ár HUF
	Cikksz.	Cső	Cső OD	
	DC-04	1/4"	40 mm	555

Adapter tömlővéggel				Nettó ár HUF
	Cikksz.	Stem OD	Menet	
	SA-0404	1/4"	1/4"	285
	SA-0606	3/8"	3/8"	490

Toldó				Nettó ár HUF
		Cső	Cső	
	UC-0404	1/4"	1/4"	460
	UC-0406	1/4"	3/8"	520
	UC-0606	3/8"	3/8"	580
	UC-0808	1/2"	1/2"	955

3/4" Mintavét csatlakozó				Nettó ár HUF
	Cikksz.	Menet	Menet	
	FWC-1010-SET	3/4"	3/4"	4.840

Csatlakozó O-gyűrűvel				Nettó ár HUF
	Cikksz.	Cső	Menet	
	MC-0404-O	1/4"	1/4"	375

Tömlő (m)			Nettó ár HUF
	Cikksz.	Cső Átmérő	
	PT-04	1/4"	310
	PT-06	3/8"	600
	I8065-1-T	3/8"	605
	I8081	1/2"	3.090

2021/UV Csírtalanítók



Aquaz-VH150



Aquaz-S2Q



Aquaz-VT4/2



Aquaz-VH200



Aquaz-VH410/2

381

Cikkszám	Megnevezés	Csat.	Telj. (W)	Méreték Ma x Ho x Szé (mm)	Térfogatáram 16 mJ/cm ² (m ³ /h)	Térfogatáram 30 mJ/cm ² (m ³ /h)	Térfogatáram 40 mJ/cm ² (m ³ /h)	Nettó ár HUF
Aquaz VT4/2	UV berendezés, háztartási csírtalanítás	1/2"	20	65 x 436	1,4	0,8	0,6	103.505
Aquazone S2Q	UV berendezés, háztartási csírtalanítás	1/2"	22	65 x 432	1,1	0,7	0,4	154.275
Aquazone VH150	UV berendezés, háztartási csírtalanítás	1" - 3/4"	32	89 x 330	2,7	1,1	0,8	171.855
Aquazone VH200	UV berendezés, háztartási csírtalanítás	1" - 3/4"	35	89 x 450	3,6	2,0	1,6	253.010
Aquazone VH410/2	UV berendezés, háztartási csírtalanítás	1" - 3/4"	60	89 x 596	7,8	4,2	3,2	317.780
Aquazone VP950	UV berendezés, háztartási csírtalanítás	6/4"	96	1140 x 89	13,7	10,5	8,0	548.525



Aquaz-AD-SQ



Aquaz-AD-VH

Cikkszám	Megnevezés	Nettó ár HUF	Árkat.
Aquaz-AD-VT	Adapter VT4/2 berendezéshez	62.250	383
Aquaz-AD-SQ	Adapter S2Q, S5Q, S8Q, S12Q berendezéshez	118.795	383
Aquaz-AD-VH	Adapter VH150, VH200, VH410/2	156.135	383
Aquaz-AD-VP	Adapter VP950	220.975	383
Aquaz-AD-SC	Adapter SC5, SC12	94.795	373



Cikkszám	Megnevezés	Nettó ár HUF	Árkat.
QS-330	Kvarccső S2Q, VT4/2	24.905	383
QS-463	Kvarccső S5Q	25.935	383
QS-810	Kvarccső S8Q	27.500	383
QS-012	Kvarccső S12Q	45.125	383
QS-150	Kvarccső VH150	21.780	383
QS-001	Kvarccső VH200	22.825	383
QSO-410	Kvarccső VH410/2	38.905	383
QSO-950	Kvarccső VP950	60.170	383
QS-462	Kvarccső SC12	23.630	373

Cikkszám	Megnevezés	Nettó ár HUF	Árkat.
S330RL	UV lámpa S2Q, VT4/2	39.650	383
S463RL	UV lámpa S5Q	38.980	383
S810RL	UV lámpa S8Q	52.040	383
S36RL	UV lámpa S12Q, S24Q	54.770	383
S150RL-HO	UV lámpa VH150	44.485	383
S200RL	UV lámpa VH200	54.770	383
S410RL-HO	UV lámpa VH410/2	64.190	383
S950RL-HO	UV lámpa VP950	78.585	383
S461RL	UV lámpa SC5	43.090	373
S462RL	UV lámpa SC12	69.480	373



BSC

BSC széria:

Alap kivitel. A vezérlő képes hibajel kijelzésre, valamint üzemórászámlálásra.



ADV

ADV széria:

Az UV berendezések UV érzékelővel, valamint távvezérlési lehetőséggel vannak ellátva. A felhasználó egy kompakt kezelőpanelen láthatja az UV berendezés fő működési paramétereit.



MST

MST széria:

Az MST felszereltség lényege, hogy az UV berendezések hitelesített UV-szenzorral, valamint kémiai tisztító rendszerrel vannak ellátva. A berendezés egy egyedi érintőképernyőt kap, amely képes megjeleníteni a berendezés üzemi paramétereit, valamint ezen vezérlés csatlakoztatható a központi felügyeleti rendszerhez. (PLC vagy SCADA)

Cikkszám	Termék	Csatl.	Telj. (W)	Méret Ma x Szé x Ho (mm)	Minimális átfolyásnál a dózis		Maximális átfolyásnál a dózis		Nettó ár HUF
					m ³ /h	mJ/cm ²	m ³ /h	mJ/cm ²	
DUV-1A250-N-BSC	Nagyteljesítményű ipari UV berendezés	DN50	250	924x218x335	6	89	25	21	1.107.970
DUV-1A250-N-ADV	Nagyteljesítményű ipari UV berendezés	DN50	250	924x218x335	6	89	25	21	1.506.385
DUV-1A250-N-MST	Nagyteljesítményű ipari UV berendezés	DN50	250	924x218x335	6	89	25	21	2.791.430
DUV-1A350-N-ADV	Nagyteljesítményű ipari UV berendezés	DN50	350	1199x218x335	6	119	30	24	2.229.855
DUV-1A350-N-MST	Nagyteljesítményű ipari UV berendezés	DN50	350	1199x218x335	6	119	30	24	3.512.370
DUV-1A500-N-ADV	Nagyteljesítményű ipari UV berendezés	DN100	500	1477x305x544	10	135	70	19	2.688.980
DUV-1A500-N-MST	Nagyteljesítményű ipari UV berendezés	DN100	500	1477x305x544	10	135	70	19	3.920.905
DUV-1A700-N-ADV	Nagyteljesítményű ipari UV berendezés	DN100	700	1857x305x544	10	188	100	19	3.237.910
DUV-1A700-N-MST	Nagyteljesítményű ipari UV berendezés	DN100	700	1857x305x544	10	188	100	19	4.419.240
DUV-2A500-N-MST	Nagyteljesítményű ipari UV berendezés	DN100	1100	1477x337x576	15	182	103	27	5.016.230
DUV-2A700-N-MST	Nagyteljesítményű ipari UV berendezés	DN100	540	1857x305x544	10	188	100	19	5.892.740
DUV-3A500-N-MST	Nagyteljesítményű ipari UV berendezés	DN150	1600	1474x401x650	25	208	215	24	7.046.245

Cikkszám	Megnevezés	Nettó ár HUF
NR284	UV kvarccső 250, 350, 500 berendezésekhez	278.260
NR284-02	UV kvarccső DUV 700 berendezésekhez	278.260

Cikkszám	Megnevezés	Nettó ár HUF
DB250HO	UV izzó DUV 250 berendezéshez	247.340
DB350HO	UV izzó DUV 350 berendezéshez	309.175
DB500HO	UV izzó DUV 500 berendezéshez	309.175
DB700HO	UV izzó DUV 700 berendezéshez	340.095



Az oldalon található termékeket nem tartjuk készleten, beérkezési ideje rendeléstől számítva megközelítőleg 4-8 hét!

2021/UV Csíratlanítók

Cikkszám	Megnevezés	Csat.	UV Lámpa db x W	Méreték Ma x Ho x Szé (mm)	Térfogat-áram 16 mJ/cm ² (m ³ /h)	Térfogat-áram 30 mJ/cm ² (m ³ /h)	Térfogat-áram 40 mJ/cm ² (m ³ /h)	Nettó ár HUF	Árkat.
Aquaz-S6	UV berendezés, háztartási csíratlanítás	1/4"	1 x 6W	63 x 50,8 x 270	0,4	0,2	0,2	11.520	371
Aquaz-S25	UV berendezés, háztartási csíratlanítás	1/2"	1 x 25W	82 x 63,5 x 595	3,1	1,7	1,3	84.475	371
Aquaz-S55	UV berendezés, háztartási csíratlanítás	3/4"	1 x 55W	85 x 63,5 x 950	6,9	3,7	2,8	110.555	371
Aquaz-S165	UV berendezés, háztartási csíratlanítás	1,5"	3 x 55W	283 x 133x 950	20,6	11,0	8,3	391.770	372
Aquaz-S165-B	UV berendezés, háztartási csíratlanítás, vezérlőszekrényvel	1,5"	3 x 55W	283 x 133x 950 400 x 300 x 150	20,6	11,0	8,3	538.455	372



Aquaz-S165

Aquaz-S55
Aquaz-S25
Aquaz-S6

Cikkszám	Megnevezés	Nettó ár HUF
		373
Aquaz-AD-S6	Adapter 6W UV berendezésekhez	41.900
Aquaz-AD-S	Adapter 25W, 55W, 165W UV berendezésekhez	41.870
Aquaz-OR-S	O-gyűrű 6W, 25W UV berendezésekhez	365
Aquaz-OR-S2	O-gyűrű 55W, 165W, 275W, 660W UV berendezésekhez	735

Cikkszám	Megnevezés	Nettó ár HUF
		373
UV0.5-KCS	Kvarccső Aquazone-S1 ber.	7.360
QS-6W	Kvarccső S6 ber.	5.095
QS-25W	Kvarccső S25 ber.	8.005
QS-55W	Kvarccső S55-S660 ber.	11.645

Cikkszám	Megnevezés	Nettó ár HUF
		373
S6WRL	UV lámpa S6	9.020
S25WRL	UV lámpa S25	18.385
S55WRL	UV lámpa S55-S660	29.840

Cikkszám	Megnevezés	Nettó ár HUF	Árkat.
Aquaz-AD-S52	Adapter S52 berendezéshez	162.625	373

Bővebb technikai információért, lapozzon a következő oldalra!

2021/Vízlágyító berendezés bekötése, kiegészítő szerelvények

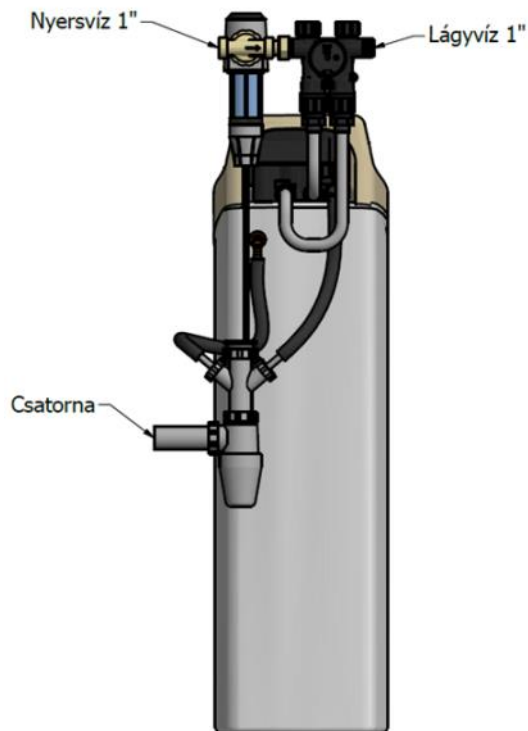
A vízlágyító garanciájának feltétele a max.50micron finomságú vízszűrő telepítése. Nemcsak a vízlágyítót, de az összes vizet használó berendezést, szerelvényt (pl. csaptelep) védi a hálózathoz érkező homoktól, rozsdától és egyéb szennyeződésektől. Az előszűrő a vízóra és a vízlágyító közé bárhova beépíthető.

Javasolt vízszűrők vízlágyítók elé:



Kézi visszamosatású előszűrő, cikkszám: CPF-3-M. Ez a típusú szűrő 40 micron finomságú betéttel van szerelve. Csatlakozása belső 3/4", külső 1". A szűrő alsó házában elforgatásával a szilikonlamellák mechanikailag leseprik az áttetsző szűrőház belső falait és a szűrőfelületet, valamint a lemosató szelep rövid idejű működtetésével a megszárt szennyeződés a csatornába üríthető. A szűrő gyárilag beépített nyomásmérővel rendelkezik. A szűrő tartozéka a csatornabekötő tömlő. Bővebben, lásd 7. oldal.

Amennyiben teljesen automata mechanikai előszűrőt szeretne, abban az esetben javasoljuk 3/4"-os csatlakozás esetén a DFA-34A, 1" csatlakozás esetén a DFA-1A vízszűrőt. Szűrési finomsága 50 mikron. Teljesen automata, ellenáramú visszamosatásának köszönhetően, kiváló az öntisztuló hatékonysága. A szűrő tartozéka a csatornabekötő tömlő. Bővebben, lásd 8. oldal.



Javasolt kiegészítők vízlágyítók elé:

TIPP: 2020 évi akciónk keretében amennyiben Plug and Play vízlágyítót vásárol, akkor az alábbi kiegészítőket ajándékként megkapja. A Plug and Play vízlágyítóról bővebb információt a 15., 17., és a 19. oldalakon talál.



Vízkeménység teszter, cikkszám: OKT-1:

Működése: Az 5ml jelig töltjük a mérőhengert a mérendő vízzel. Elkezdjük csepegtetni a reagens folyadékot. Amennyiben az első csepp reagensre halvány zöld színűre vált a víz színe, akkor 1 német keménység fok (°nk) alatti keménységű a vízünk. Amennyiben piros lesz a vízünk színe, akkor kemény vízzel van dolgunk. Ebben az esetben tovább csepegtetjük a reagenst. Ahányodik cseppet követően vált a víz színe pirosról zöldre annyi német keménység fokú a vízünk.



Vízlágyító csatorna egység, cikkszám: PG/1:

3db csatorna csatlakozással (2db vízlágyító, 1db vízszűrő) segíti a szennyvízcsatlakozások megbízható installálását. Beépített búzárral rendelkezik. Az egység tartalma:

- 3,5m átlátszó 1/2"-os tömlő a (gravitációs túlfolyó és vízlágyító csatorna) bekötésekhez
- 4db bilincs 1/2"-os tömlő rögzítéshez
- 40-32 gumiszűkítő, d40-es csatorna kiépítése esetén alkalmazandó



Beépítő szerelvényblokk, montázblokk, cikkszám: RX-F70A-1:

Megkönnyíti a vízlágyító berendezés csatlakozását a vízhálózathoz. Könnyen szabályozható vele a visszakevert víz mennyisége. Praktikus kialakításának köszönhetően **2-2db bemeneti és kimeneti csatlakozója van**, melyek egymással 90°-os szöget zárnak be, így a helyi igényeknek megfelelően egyszerűen a vízhálózathoz illeszthető. Az egyik be- illetve kimeneti csatlakozó a zárókupakkal könnyen lezárható. A montázblokk további két csatlakozóját flexibilis csőpárral vagy fix csővezéssel javasoljuk a vízlágyítóval összekötni.

Cikkszám	Termék	Csatlakozás	Nettó ár HUF	Árkat.
RX-F70A-1	Háromfunkciós montázblokk (by-pass, keverő és elzáró szelep)	1"	14.875	833
PG/1	Vízlágyító csatorna csatlakozó egység (iker szifon, 3,5m átlátszó tömlő, 4 db bilincs, d40-32 szűkítő)	d32 / d40	9.755	621
OKT-1	Keménység teszter, 1 folás, kb 50 német keménység (nk°) méréshez	-	5.205	411



Cikkszám	Megnevezés	Nettó ár HUF
TRISZIL-100	Szilikonzsír—100g	1.980
TRISZIL-500	Szilikonzsír—500g	6.540

2021/EuroClear vízlágyító berendezések kiválasztása 2 lépésben

1. lépés - Válasszuk ki az számunkra legmegfelelőbb EuroClear vízlágyítót a termék tulajdonságai alapján.



BlueSoft / Bluesoft Eco
K széria



BlueSoft / Bluesoft Eco
E széria



RainWater



SmartWater

EuroClear BlueSoft tulajdonságai:

- ✓ A vízlágyító vezérlése a legjobb minőségű csaptelepekhez hasonlóan kerámia tárcsával rendelkezik, ami ren kívül időtálló, így nincs szükség az éves karbantartásra.
- ✓ Alaptartozék egy kombinált keménységbeállító és by-pass szelep
- ✓ Az Euro-Clear Kft. 2007 óta garantálja a legjobb minőséget a vízlágyítók piacán.

EuroClear BlueSoft Eco tulajdonságai:

BlueSoft tulajdonságai kiegészítve az alábbiakkal:

- ✓ Ellenáramú regenerálásának köszönhetően az egyik legtakarékosabb vízlágyító a piacon.
- ✓ Regenerálás alatt is van vízszolgáltatás.
- ✓ Magyar nyelvű kezelőfelület.

EuroClear RainWater és SmartWater tulajdonságai:

BlueSoft ECO tulajdonságai kiegészítve az alábbiakkal:

- ✓ A egyik legjobban felszerelt és legtakarékosabb vízlágyító a piacon. Alaptartozék egy beépített keménységbeállító szelep mellett és egy helytakarékos külső by-pass szelep is, mely rendelkezik egy 90fokos könyökkel, így akár teljesen a fal mellé állítható a vízlágyító.
- ✓ Intelligens vezérlőfejének köszönhetően alacsony víz és sófogyasztás érhető el. A sórács biztosítja a homogén sólét és a takarékos sófelhasználást.

Kérhető opciók (BlueSoft Eco, RainWater, SmartWater esetén):

- **A gyantaágy fertőtlenítő** használatával a regenerálások alkalmával a sótablettából (NaCl) nemcsak a Na⁺ használja fel a készülék, hanem a Cl⁻ felhasználásával minden egyes regenerálás alkalmával lefertőtleníti a gyantaágyat. Egy csőtörés esetén ez a védelem azonnal kifizetődik. Szinte az összes Nyugat-Európai országban vízlágyító berendezéseket csak gyantaágy fertőtlenítő egységgel lehet forgalmazni!
- **Plug and Play csomag.** (rendelési kód cikkszámában: **P&P**) **Nincs szüksége beüzemelő szakemberre, mert a készülék saját magát üzemeli be egyetlen gombnyomásra.** Önnek nincs más dolga mit beállítja a pontos időt, vízkeménységet, illetve feltölti sótablettával a készüléket, majd 3 másodpercig megnyom egy gombot. A többi a Plug and Play vízlágyító dolga. **A P&P csomag az alaptartozékokon felül a beépítéshez szükséges praktikus kiegészítőket is tartalmaz.** A kombinált montázsblokk az egyszerű, pontos keménységbeállításhoz. A csatorna bekötő egység 3db csatlakozással (2db vízlágyító, 1db vízszűrő) segíti a szennyvízcsatlakozások megbízható installálását és beépített búzárral is rendelkezik. A keménységteszter segítségével a keménységet tudjuk megmérni, ellenőrizni. Csak 3/4"-os kivitelen elérhető.

2. lépés - Válasszuk ki a vízlágyító optimális méretét gyantatöltet alapján az alábbi táblázatból.

		Havi vízfogyasztás			
		1 – 3 fő 5 – 10 m ³ /hónap	3 – 4 fő 10 – 15 m ³ /hónap	4 – 5 fő 15 – 20 m ³ /hónap	5 – 6 fő 20 – 30 m ³ /hónap
Vízkeménység fokozatai	Alacsony 1 – 10 °nk	8 liter	8-12 liter	12-18 liter	18-25 liter
	Közepes 10 – 15 °nk	8-12 liter	12-18 liter	18-25 liter	18-25 liter
	Magas 15 – 20 °nk	12-18 liter	18-25 liter	18-25 liter	25-30 liter
	Nagyon magas 20 – 30 °nk	18-25 liter	18-25 liter	25-30 liter	25-30 liter

2021/BlueSoft / BlueSoft Eco K széria háztartási vízlágyítók

612

Cikkszám	BlueSoft K széria	Só és víz fogyasztás / regenerálás	Csat. be-ki	Méretek Ma x Szé x Mé mm	Gyanta liter	Kap.	Átfolyás m ³ /h	Nettó ár HUF
BlueSoft-K30/VR34	<p>A BlueSoft K az egyik legrégebbi, megbízható vízlágyító család a piacon. Mennyiség- és idővezérelt vízlágyító csak akkor regenerál ha valóban szükséges. Készeny beépítési mérete miatt 24cm szélességű helyre is beépíthető.</p> <p>A vízlágyító vezérlése a legjobb minőségű csaptelepekhez hasonlóan kerámia tárcsával rendelkezik, ami rendkívül időtálló, így nincs szükség az éves karbantartásra.</p> <p>Alaptartozék egy kombinált keménységbeállító és by-pass szelep.</p> <p>Az Euro-Clear Kft. 2007 óta garantálja a legjobb minőséget a vízlágyítók piacán.</p>	1,9 kg NaCl 120 liter H ₂ O	3/4"	640 x 230 x 440	8	30 m ³ x°nk	0.8 – 1.2	130.955
BlueSoft-K70/VR34		4,3 kg NaCl 170 liter H ₂ O	3/4"	1110 x 230 x 440	18	70 m ³ x°nk	1.5 – 1.8	166.180
BlueSoft-K100/VR34		6,0 kg NaCl 210 liter H ₂ O	3/4"	1330 x 230 x 440	25	100 m ³ x°nk	1.8 – 2.0	188.175
BlueSoft-K70/VR1		4,3 kg NaCl 170 liter H ₂ O	1"	1110 x 230 x 440	18	70 m ³ x°nk	1.5 – 2.0	174.235
BlueSoft-K100/VR1		6,0 kg NaCl 210 liter H ₂ O	1"	1330 x 230 x 440	25	100 m ³ x°nk	2.0 – 2.5	195.870

616

Cikkszám	BlueSoft ECO K széria	Só és víz fogyasztás / regenerálás	Csat. be-ki	Méretek Ma x Szé x Mé mm	Gyanta liter	Kapacitás	Átfolyás m ³ /h	Nettó ár HUF
BlueSoftEco-K20/VB34	<p>A BlueSoft ECO K az egyik leggazdaságosabb vízlágyító család a piacon.</p> <p>A BlueSoft K vízlágyító család előnyös tulajdonságain felül az alábbi tulajdonságokkal rendelkezik:</p> <p>Ellenáramú regenerálásának köszönhetően az egyik legtakarékosabb, alacsony só és víz fogyasztású vízlágyító a piacon.</p> <p>Beépített keménység beállító szeleppel rendelkezik.</p> <p>Regenerálás alatt is van vízszolgáltatás.</p> <p>Magyar nyelvű kezelőfelület.</p>	1,4 kg NaCl 80 liter H ₂ O	3/4"	640 x 230 x 440	8	20 m ³ x°nk	0.8 – 1.2	168.460
BlueSoftEco-K50/VB34		1,9 kg NaCl 110 liter H ₂ O	3/4"	1110 x 230 x 440	18	50 m ³ x°nk	1.5 – 1.8	206.045
BlueSoftEco-K75/VB34		2,6 kg NaCl 140 liter H ₂ O	3/4"	1330 x 230 x 440	25	75 m ³ x°nk	1.8 – 2.0	229.685

Cikkszám	Opcionális gyantaágy fertőtlenítő egység a BlueSoft ECO K szériához:	Nettó ár HUF	Árkat.
RX/GYAF	<p>A gyantaágy fertőtlenítő használatával a regenerálások alkalmával a sótablettából (NaCl) nemcsak a Na+ használja fel a készülék, hanem a Cl- felhasználásával minden egyes regenerálás alkalmával lefertőtleníti a gyantaágyat. Egy csőtörés esetén ez a védelem azonnal kifizetődik.</p> <p>Szinte az összes Nyugat-Európai országban vízlágyító berendezéseket csak gyantaágy fertőtlenítő egységgel lehet forgalmazni!</p>	20.545	833



618

Cikkszám	BlueSoft E széria	Só és víz fogyasztás / regenerálás	Csat. be-ki	Méreték Ma x Szé x Mé mm	Gyanta liter	Kap.	Átfolyás m ³ /h	Nettó ár HUF
BlueSoft E50/VR34	<p>A BlueSoft E rendkívül megbízható vízlágyító család a piacon. Mennyiség- és idővezérelt vízlágyító csak akkor regenerál ha valóban szükséges.</p> <p>A vízlágyító vezérlése a legjobb minőségű csaptelepekhez hasonlóan kerámia tárcsával rendelkezik, ami rendkívül időtálló, így nincs szükség az éves karbantartásra.</p> <p>Alaptartozék egy kombinált keménységbeállító és by-pass szeleppel.</p> <p>Masszív erős kivitelű kabinettel rendelkezik.</p> <p>A beépített sórács biztosítja a homogén sólé képződést.</p> <p>A mai modern családi házak jellemzően több csapoló hellyel rendelkeznek így berendezésünket a nagyobb átfolyást biztosító 1" vezérlőfejjel is tudjuk installálni. Az 1"-os csatlakozás nagyobb átfolyást és kisebb nyomásesést biztosít. Fejzuhany vagy két fürdőszoba vagy legalább 6 vízelvételi hely esetén javasolt az 1"-os csatlakozás.</p> <p>Az Euro-Clear Kft. 2007 óta garantálja a legjobb minőséget a vízlágyítók piacán.</p>	3,0 kg NaCl 140 liter H ₂ O	3/4"	620 x 320 x 500	12.5	50 m ³ x°nk	1.0 – 1.5	137.310
BlueSoft E70/VR34		4,3 kg NaCl 170 liter H ₂ O	3/4"	1080 x 320 x 500	18	70 m ³ x°nk	1.5 – 1.8	170.900
BlueSoft E100/VR34		6,0 kg NaCl 210 liter H ₂ O	3/4"	1080 x 320 x 500	25	100 m ³ x°nk	1.8 – 2.0	178.850
BlueSoft E120/VR34		7,2 kg NaCl 240 liter H ₂ O	3/4"	1080 x 320 x 500	30	120 m ³ x°nk	1.8 – 2.0	184.525
BlueSoft E50/VR1		3,0 kg NaCl 140 liter H ₂ O	1"	620 x 320 x 500	12.5	50 m ³ x°nk	1.0 – 1.5	145.365
BlueSoft E70/VR1		4,3 kg NaCl 170 liter H ₂ O	1"	1080 x 320 x 500	25	70 m ³ x°nk	1.5 – 2.0	178.960
BlueSoft E100/VR1		6,0 kg NaCl 210 liter H ₂ O	1"	1080 x 320 x 500	25	100 m ³ x°nk	2.0 – 2.5	186.905
BlueSoft E120/VR1		7,2 kg NaCl 240 liter H ₂ O	1"	1080 x 320 x 500	30	120 m ³ x°nk	2.5 – 3.0	192.585

619

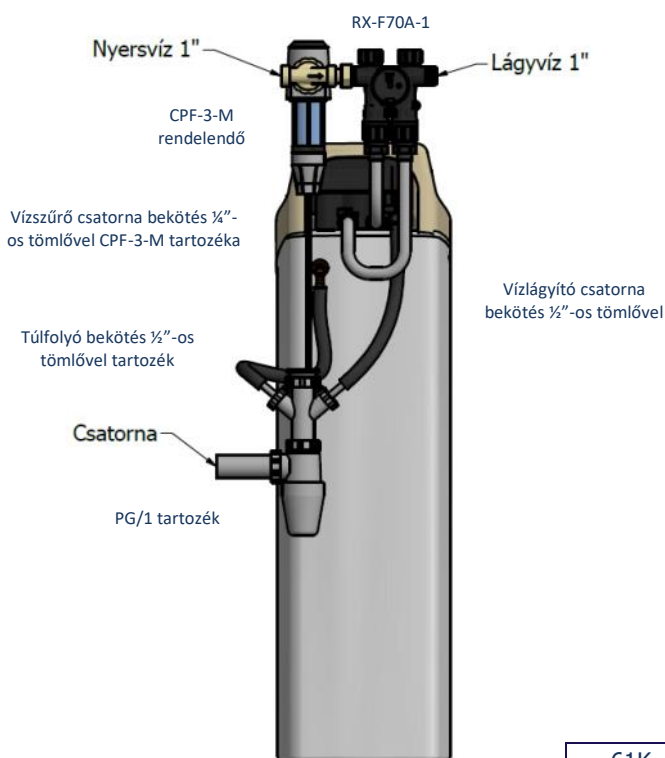
Cikkszám	BlueSoft ECO E széria	Só és víz fogyasztás / regenerálás	Csat. be-ki	Méreték Ma x Szé x Mé mm	Gyanta liter	Kap.	Átfolyás m ³ /h	Nettó ár HUF
BlueSoftEco-E30/VB34	<p>A BlueSoft ECO E az egyik leggazdaságosabb vízlágyító család a piacon.</p> <p>A BlueSoft E vízlágyító család előnyös tulajdonságain felül az alábbi tulajdonságokkal rendelkezik:</p> <ul style="list-style-type: none"> - Ellenáramú regenerálásának köszönhetően az egyik legtakarékosabb, alacsony só és víz fogyasztású vízlágyító a piacon. - Beépített keménység beállító szeleppel rendelkezik. - Regenerálás alatt is van vízszolgáltatás. - Magyar nyelvű kezelőfelület. 	1,6 kg NaCl 90 liter H ₂ O	3/4"	620 x 320 x 500	12,5	30 m ³ x°nk	1.0 – 1.5	181.520
BlueSoftEco-E75/VB34		3,0 kg NaCl 140 liter H ₂ O	3/4"	1080 x 320 x 500	25	75 m ³ x°nk	1.8 – 2.0	222.740
BlueSoftEco-E90/VB34		3,6 kg NaCl 160 liter H ₂ O	3/4"	1080 x 320 x 500	30	90 m ³ x°nk	1.8 – 2.0	228.805
BlueSoftEco-E30/VB1		1,3 kg NaCl 90 liter H ₂ O	1"	620 x 320 x 500	12,5	30 m ³ x°nk	1.0 – 1.5	196.005
BlueSoftEco-E75/VB1		2,6 kg NaCl 140 liter H ₂ O	1"	1080 x 320 x 500	25	75 m ³ x°nk	2.0 – 2.5	237.225
BlueSoftEco-E90/VB1		3,0 kg NaCl 160 liter H ₂ O	1"	1080 x 320 x 500	30	90 m ³ x°nk	2.5 – 3.0	243.290

Cikkszám	Opcionális gyantaágy fertőtlenítő egység a BlueSoft ECO E szériához:	Nettó ár HUF	Árkat.
RX/GYAF	<p>A gyantaágy fertőtlenítő használatával a regenerálások alkalmával a sótablettából (NaCl) nemcsak a Na+ használja fel a készülék, hanem a Cl- felhasználásával minden egyes regenerálás alkalmával lefertőtleníti a gyantaágyat. Egy csőtörés esetén ez a védelem azonnal kifizetődik.</p> <p>Szinte az összes Nyugat-Európai országban vízlágyító berendezéseket csak gyantaágy fertőtlenítő egységgel lehet forgalmazni!</p>	20.545	833



PLUG AND PLAY - CSATLAKOZTASD A HÁLÓZATRA ÉS MÁR MŰKÖDIK IS.

- ✓ Nincs szüksége beüzemelő szakemberre, mert a készülék saját magát üzemeli be egyetlen gombnyomásra. Önnek nincs más dolga, mint beállítja a pontos időt, vízkeménységet (a keménységeszter tartozék), illetve feltölti sótablettával a készüléket, majd 3 másodpercig megnyom egy gombot. A többi a Plug and Play vízlágyító feladata.
- ✓ A készülék vezérlőfeje a legjobb minőségű csaptelepekhez hasonlóan kerámia tárcsával rendelkezik, ami rendkívül időtálló, így nincs szükség az éves karbantartásra.
- ✓ A legjobban felszerelt és legtakarékosabb BlueSoft vízlágyító a piacon. A csomag tartalma:
 - 1db keménységeszter (cikkszám: OKT-1)
 - 1db montázblokk (cikkszám: RX-F70A-1)
 - 1db csatornabekötő egység (cikkszám: PG/1), tartalma:
 - 3,5m átlátszó ½"-os tömlő a (gravitációs túlfolyó és vízlágyító csatorna) bekötésekhez
 - 4db bilincs ½"-os tömlő rögzítéshez
 - 40-32 gumiszűkítő, d40-es csatorna kiépítése esetén alkalmazandó
- ✓ Egy távirányító, mellyel akár egy karosszékéből elindítható a beüzemelés vagy ellenőrizhető a működési paraméterek.



61K

Cikkszám	BlueSoft ECO Plug and Play széria	Só és víz fogyasztás / regenerálás	Csat. be-ki	Méretek Ma x Szé x Mé mm	Gyanta liter	Kapacitás	Átfolyás m ³ /h	Nettó ár HUF
BlueSoftEco-12/P&P	Nincs szüksége beüzemelő szakemberre, mert a készülék saját magát üzemeli be egyetlen gombnyomásra. A készülék vezérlőfeje a legjobb minőségű csaptelepekhez hasonlóan kerámia tárcsával rendelkezik, ami rendkívül időtálló, így nincs szükség az éves karbantartásra.	1,6 kg NaCl 90 liter H ₂ O	3/4"	620x320x500	12,5	30 m ³ x°nk	1.2 – 1.8	211.845
BlueSoftEco-25/P&P		3,0 kg NaCl 140 liter H ₂ O	3/4"	1080x320x500	25	75 m ³ x°nk	1.8 – 2.2	256.215
BlueSoftEco-30/P&P		3,6 kg NaCl 160 liter H ₂ O	3/4"	1080x320x500	30	90 m ³ x°nk	2.0 – 2.5	262.280

Cikkszám	Opcionális gyantaágy fertőtlenítő egység a BlueSoft ECO P&P szériához:	Nettó ár HUF	Árkat.
RX/GYAF	A gyantaágy fertőtlenítő használatával a regenerálások alkalmával a sótablettából (NaCl) nemcsak a Na+ használja fel a készülék, hanem a Cl- felhasználásával minden egyes regenerálás alkalmával lefertőtleníti a gyantaágyat. Egy csőtörés esetén ez a védelem azonnal kifizetődik. Szinte az összes Nyugat-Európai országban vízlágyító berendezéseket csak gyantaágy fertőtlenítő egységgel lehet forgalmazni!	20.545	833

A RainWater HORECA vízlágyítót kifejezetten egy berendezés védelmére lett kifejlesztve.



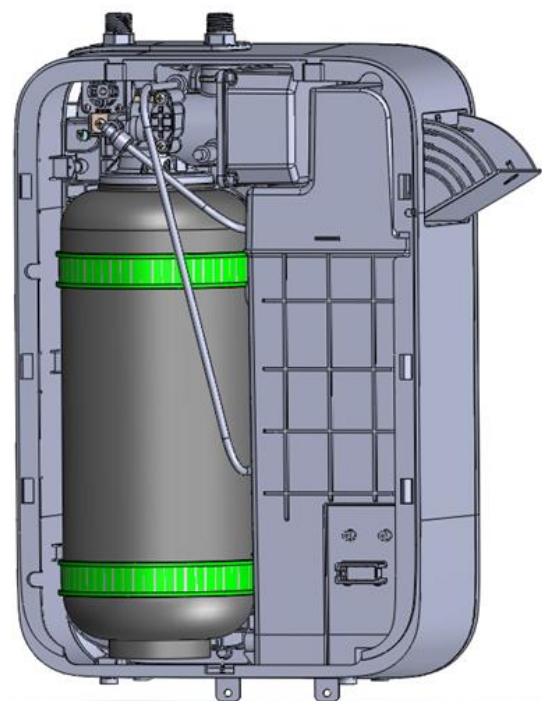
Cikkszám	Megnevezés	Csatlakozás Be / ki	Vízhőm.	Méretek Ma x Szé x Mé	Súly Kg	Gyanta liter	Átfolyás m3/h	61N Nettó ár HUF
RW-5-HOR	RainWater HORECA mennyiségvezérelt vízlágyító falra szerelhető	1/2"	5-50°C	512 x 350 x 191 mm	11	4.8	0,6	171.505

Alkalmazási területek

- A Horeca egy élelmiszeripari ágazati gyűjtőnév, amely az étel és italkészítő valamint felszolgáló létesítményeket foglalja magába. A kifejezés a **Hotels** (szállodák), **restaurants** (éttermek), **catering** (vendéglátás) szavak rövidítését jelenti. Ezeken a területeken számos berendezésnek van lágyvíz igénye.
- Visszafogott megjelenésével, fali felszerelhetőségével alkalmas egy zuhany lágyvízzel történő kiszolgálására. Keményvízre érzékeny bőrrúcnak kifejezetten ajánlott.
- Bárhol ahol kis kapacitású vízlágyítóra van szükség. Pl. fogorvosi rendelők, laborok, stb.

Legfontosabb előnyök:

- Kis helyigény
- A vízkeménység értékének megadása után, a berendezés vezérlőfeje automatikusan kiszámolja a vízkezelő rendszer kapacitását.
- Berendezés rendelkezik **Sóhiány riasztás funkcióval**: A regenerálás befejeztével a berendezés víz szolgáltatás állapotba lépése után egy infravörös érzékelő segítségével vizsgálja a berendezésben található só mennyiségét és annak alacsony szintje esetén riasztást ad.
- **Vízszivárgás védelmi funkció**: A berendezés beépített vízór funkcióval rendelkezik, amely vízszivárgás esetén automatikusan kiszakasztja a lágyítót.
- Egyszerűen falra felszerelhető.
- 3kg-os sótartálya az oldalról kinyíló nyíláson könnyen feltölthető



Igen lehetséges. Kis méret nagy térfogatáram a kétoszlopos üzemmódnak köszönhetően.
A piacon található egyik legkisebb méretű nagy átfolyású vízlágyító berendezés.



Cikkszám	Megnevezés	Csatlakozás be-ki	Méreték Ma x Szé x Mé	Gyanta liter	Átfolyás m ³ /h	Nettó ár HUF
RW-7-D1	RainWater HORECA HighFlow kétoszlopos folyamatos üzemű vízlágyító	3/4"	462 x 465 x 263 mm	2 x 3.5	2	275.050

61N

Alkalmazási területek

- A Horeca egy élelmiszeripari ágazati gyűjtőnév, amely az étel és italkészítő valamint felszolgáló létesítményeket foglalja magába. A kifejezés a **Hotels** (szállodák), **restaurants** (éttermek), **catering** (vendéglátás) szavak rövidítését jelenti. Ezek a területeken számos berendezésnek van lágyvíz igénye.
- 1-4 fős otthonok, melyek 1 fürdőszobával rendelkeznek.
- Amennyiben kis helyet tud/szeretne biztosítani a készülék beépítésére.
- Kis helyigénye miatt könnyen bútorba is beépíthető.

Legfontosabb előnyök:

- Kis helyigény
- A két párhuzamosan működő tartály egyszerre képes a lágyvíz szolgáltatására, így érjük el méretéhez képest a relatív nagy térfogatáramot.
- Egyszerre csak egy oszlopot regenerál a berendezés, így folyamatosan képes a lágyvíz szolgáltatásra.
- A vízkeménység értékének megadása után, a berendezés vezérlőfeje automatikusan kiszámolja a vízkezelő rendszer kapacitását és megjeleníti azt a kék háttér világítású, informatív LCD kijelzőn.
- Berendezés rendelkezik **Sóhiány riasztás funkcióval**: A regenerálás befejeztével a berendezés víz szolgáltatás állapotba lépése után egy infravörös érzékelő segítségével vizsgálja a berendezésben található só mennyiségét és annak alacsony szintje esetén riasztást ad.
- Könnyebb installálás. Egy oldalra kihozott közműcsatlakozások (nyersvíz, lágyvíz, csatorna, elektromos betáp).

2021/RainWater háztartási vízlágyítók

- **Helytakarékos.** Szériafelszereltség egy külső 90fokos könyökkel kialakított **by-pass szerelvény**, melynek köszönhetően akár teljesen a fal mellé állítható a vízlágyító berendezés.
- Magas felszereltségű háztartási vízlágyító család. **Beépített visszakeverő szeleppel** rendelkezik.
- A RainWater az egyik leggazdaságosabb vízlágyító család a piacon köszönhetően az **intelligens vezérlésének** és a **széria tartozék sőrácsnak**.
- Az intelligens vezérlőfejeknek köszönhetően **alacsony víz és só fogyasztás** érhető el. A sőrács biztosítja a homogén sólét és a takarékos só felhasználást.
- A vezérlőfej a megfelelő beállítások elvégzése után figyeli a vízfogyasztást és optimalizálja a regenerálás idejét.
- A RainWater lágyítók a **regenerálás ideje alatt is szolgáltatnak vizet**.
- A mai modern családi házak jellemzően több csapoló hellyel rendelkeznek így berendezésünket a nagyobb átfolyást biztosító **1" vezérlőfejjel** is installáljuk. Az 1"-os csatlakozás nagyobb átfolyást és kisebb nyomáscsökkenést biztosít. Fejzuhany vagy két fürdőszoba vagy legalább 6 vízelvételi hely esetén javasolt az 1"-os csatlakozás.
- Magyarországi összeszerelés biztosítja a megfelelő minőséget, folyamatos alkatrészellátást, szakszerviz hálózatot. A vízlágyító berendezés menüjében az angol nyelv mellett **magyar nyelv is választható**.
- A RainWater Plus vízlágyító berendezés **gyantaágy fertőtlenítő egysége** elvégzi a regenerálások alkalmával a gyantatöltet fertőtlenítését. A **gyantaágy fertőtlenítő** használatával a regenerálások alkalmával a sótablettából (NaCl) nemcsak a Na+ használja fel a készülék, hanem a Cl- felhasználásával minden egyes regenerálás alkalmával lefertőtleníti a gyantaágyat. Egy csőtörés esetén ez a védelem azonnal kifizetődik. Szinte az összes Nyugat-Európai országban vízlágyító berendezéseket csak gyantaágy fertőtlenítő egységgel lehet forgalmazni!



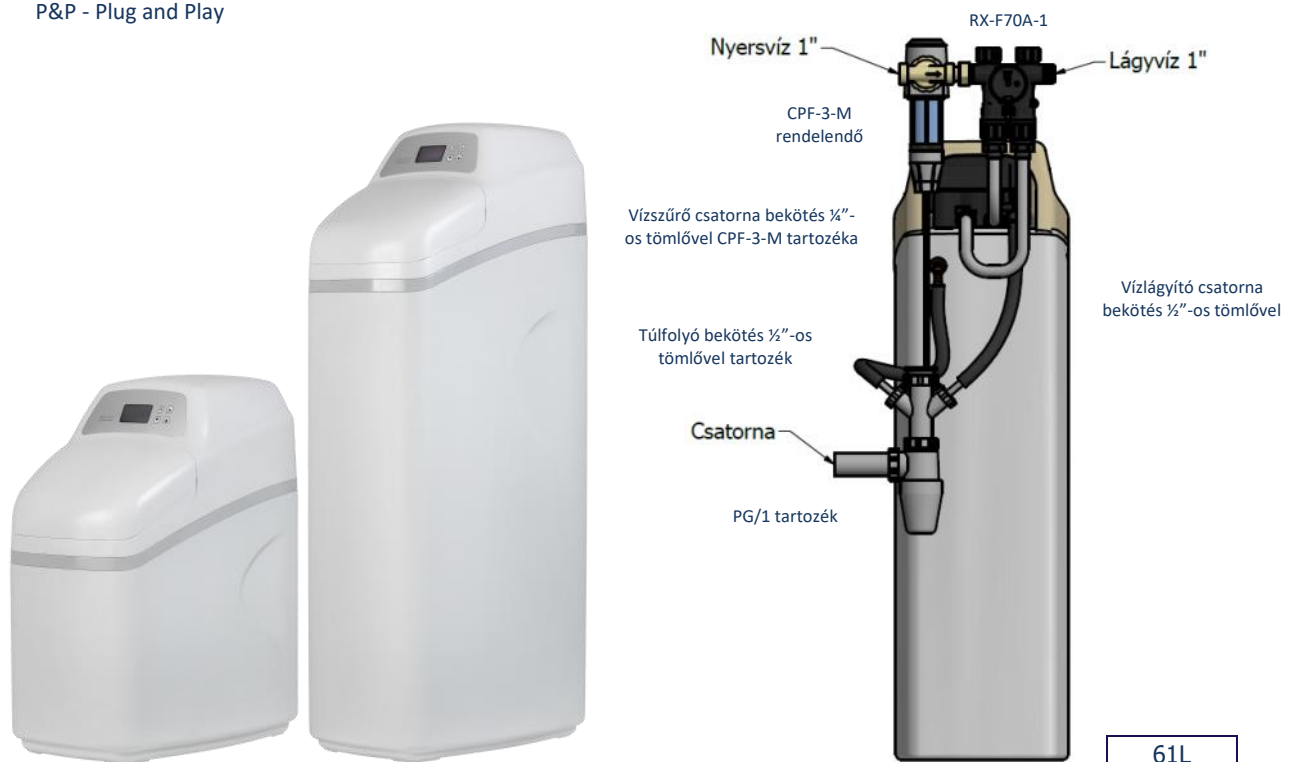
Cikkszám felépítése:

RW –RainWater márka neve
P - Gyantaágy fertőtlenítés
25 - Gyanta mennyisége literben
HF - High Flow 1" csatlakozás

Cikkszám	Típus	Só és víz fogyasztás / regenerálás	Csatl. be-ki	Térfogatáram	Gyanta liter	Kapacitás	Telepítési méret Ma x Szé x Mé	Nettó ár HUF	Árkat.
RW12	RainWater 12	1,5 kg NaCl 90 liter H ₂ O	3/4"	1.0–1.5 m ³ /h	12.5	30 m ³ x°nk	66 x 38 x 52.5 cm	192.915	61C
RW18	RainWater 18	2,2 kg NaCl 140 liter H ₂ O	3/4"	1.5–1.8 m ³ /h	25	75 m ³ x°nk	110 x 38 x 52.5 cm	225.460	61C
RW25	RainWater 25	3,0 kg NaCl 140 liter H ₂ O	3/4"	1.5–1.8 m ³ /h	25	75 m ³ x°nk	110 x 38 x 52.5 cm	235.960	61C
RW30	RainWater 30	3,6 kg NaCl 160 liter H ₂ O	3/4"	1.8–2.0 m ³ /h	30	90 m ³ x°nk	110 x 38 x 52.5 cm	242.355	61C
RW12HF	RainWater 12 HF	1,5 kg NaCl 90 liter H ₂ O	1"	1.0–1.5 m ³ /h	12.5	30 m ³ x°nk	66 x 38 x 52.5 cm	207.090	61D
RW18HF	RainWater 18 HF	2,2 kg NaCl 140 liter H ₂ O	1"	1.5–2.0 m ³ /h	18	50 m ³ x°nk	110 x 38 x 52.5 cm	240.250	61D
RW25HF	RainWater 25 HF	3,0 kg NaCl 140 liter H ₂ O	1"	2.0–2.5 m ³ /h	25	75 m ³ x°nk	110 x 38 x 52.5 cm	250.750	61D
RW30HF	RainWater 30 HF	3,6 kg NaCl 160 liter H ₂ O	1"	2.5–3.0 m ³ /h	30	90 m ³ x°nk	110 x 38 x 52.5 cm	257.150	61D
RWP12HF	RainWater Plus 12 HF	1,5 kg NaCl 90 liter H ₂ O	1"	1.0–1.5 m ³ /h	12.5	30 m ³ x°nk	66 x 38 x 52.5 cm	227.635	61E
RWP18HF	RainWater Plus 18 HF	2,2 kg NaCl 140 liter H ₂ O	1"	1.5–2.0 m ³ /h	18	50 m ³ x°nk	110 x 38 x 52.5 cm	260.795	61E
RWP25HF	RainWater Plus 25 HF	3,0 kg NaCl 140 liter H ₂ O	1"	2.0–2.5 m ³ /h	25	75 m ³ x°nk	110 x 38 x 52.5 cm	271.295	61E
RWP30HF	RainWater Plus 30 HF	3,6 kg NaCl 160 liter H ₂ O	1"	2.5–3.0 m ³ /h	30	90 m ³ x°nk	110 x 38 x 52.5 cm	277.690	61E

PLUG AND PLAY - CSATLAKOZTASD A HÁLÓZATRA ÉS MÁR MŰKÖDIK IS.

- ✓ Nincs szüksége beüzemelő szakemberre, mert a készülék saját magát üzemelteti be egyetlen gombnyomásra. Önnek nincs más dolga, mint beállítja a pontos időt, vízkeménységet (a keménységteszter tartozék), illetve feltölti sótablettával a készüléket, majd 3 másodpercig megnyom egy gombot. A többi a Plug and Play vízlágyító feladata.
- ✓ A készülék vezérlőfeje a legjobb minőségű csaptelepekhez hasonlóan kerámia tárcsával rendelkezik, ami rendkívül időálló, így nincs szükség az éves karbantartásra.
- ✓ A legjobban felszerelt és legtakarékosabb RainWater vízlágyító a piacon. A csomag tartalma:
 - 1db keménységteszter (cikkszám: OKT-1)
 - 1db montázsblokk (cikkszám: RX-F70A-1)
 - 1db csatornabekötő egység (cikkszám: PG/1), tartalma:
 - 3,5m átlátszó ½"-os tömlő a (gravitációs túlfolyó és vízlágyító csatorna) bekötésekhez
 - 4db bilincs ½"-os tömlő rögzítéshez
 - 40-32 gumiszűkítő, d40-es csatorna kiépítése esetén alkalmazandó
- ✓ Helytakarékos. Szériafelszereltség egy külső 90fokos könyökkel kialakított by-pass szerelvény, melynek köszönhetően akár teljesen a fal mellé állítható a vízlágyító berendezés.
- ✓ Magyarországi összeszerelés biztosítja a megfelelő minőséget, folyamatos alkatrészellátást, szakszerviz hálózatot.
- ✓ A RainWater vízlágyítók magyar nyelvű menüvel és informatív kijelzővel rendelkeznek.
- ✓ A RainWater Plus vízlágyító berendezés gyantaágy fertőtlenítő egysége elvégzi a regenerálások alkalmával a gyantatöltet fertőtlenítését. A gyantaágy fertőtlenítő használatával a regenerálások alkalmával a sótablettából (NaCl) nemcsak a Na+ használja fel a készülék, hanem a Cl- felhasználásával minden egyes regenerálás alkalmával lefertőtleníti a gyantaágyat. Egy csőtörés esetén ez a védelem azonnal kifizetődik. Szinte az összes Nyugat-Európai országban vízlágyító berendezéseket csak gyantaágy fertőtlenítő egységgel lehet forgalmazni!
- ✓ Cikkszám felépítése:
 - RW – RainWater márka neve
 - P - Gyantaágy fertőtlenítés
 - 25 - Gyanta mennyisége literben
 - P&P - Plug and Play



Cikkszám	Típus	Só és víz fogyasztás / regenerálás	Csatl. be-ki	Térfogatáram	Gyanta liter	Kapacitás	Telepítési méret Ma x Szé x Mé	Nettó ár HUF
RW12P&P	RainWater 12 Plug&Play	1,5 kg NaCl 90 liter H ₂ O	3/4"	1.2 – 1.8 m ³ /h	12.5	30 m ³ ·x°nk	66 x 38 x 52.5 cm	220.735
RW25P&P	RainWater 25 Plug&Play	3,0 kg NaCl 140 liter H ₂ O	3/4"	1.8 – 2.2 m ³ /h	25	75 m ³ ·x°nk	110 x 38 x 52.5 cm	265.230
RW30P&P	RainWater 30 Plug&Play	3,6 kg NaCl 160 liter H ₂ O	3/4"	2.0 – 2.5 m ³ /h	30	90 m ³ ·x°nk	110 x 38 x 52.5 cm	271.625
RWP12P&P	RainWater Plus 12 Plug&Play	1,5 kg NaCl 90 liter H ₂ O	3/4"	1.2 – 1.8 m ³ /h	12.5	30 m ³ ·x°nk	66 x 38 x 52.5 cm	241.280
RWP25P&P	RainWater Plus 25 Plug&Play	3,0 kg NaCl 140 liter H ₂ O	3/4"	1.8 – 2.2 m ³ /h	25	75 m ³ ·x°nk	110 x 38 x 52.5 cm	285.775
RWP30P&P	RainWater Plus 30 Plug&Play	3,6 kg NaCl 160 liter H ₂ O	3/4"	2.0 – 2.5 m ³ /h	30	90 m ³ ·x°nk	110 x 38 x 52.5 cm	292.170

- **Helytakarékos.** Szériafelszereltség egy külső 90fokos könyökkel kialakított **by-pass szerelvény**, melynek köszönhetően akár teljesen a fal mellé állítható a vízlágyító berendezés.
- Magas felszereltségű háztartási vízlágyító család. **Beépített visszakeverő szeleppel** rendelkezik.
- A SmartWaterSoftener az egyik leggazdaságosabb vízlágyító család a piacon köszönhetően az **intelligens vezérlésének** és a **széria tartozék sőrácsnak**.
- Az intelligens vezérlőfejeknek köszönhetően **alacsony víz és só fogyasztás** érhető el. A sőrács biztosítja a homogén sólét és a takarékos só felhasználást.
- A vezérlőfej a megfelelő beállítások elvégzése után figyeli a vízfogyasztást és optimalizálja a regenerálás idejét.
- A SmartWaterSoftener vízlágyítók a **regenerálás ideje alatt is szolgáltatnak vizet**.
- A mai modern családi házak jellemzően több csapoló hellyel rendelkeznek így berendezésünket a nagyobb átfolyást biztosító **1" vezérlőfejjel** is installáljuk. Az 1"-os csatlakozás nagyobb átfolyást és kisebb nyomáscsökkenést biztosít. Fejzuhany vagy két fürdőszoba vagy legalább 6 vízelvételi hely esetén javasolt az 1"-os csatlakozás.
- Magyarországi összeszerelés biztosítja a megfelelő minőséget, folyamatos alkatrészellátást, szakszerviz hálózatot. A vízlágyító berendezés menüjében az angol nyelv mellett **magyar nyelv is választható**.
- A SmartWaterSoftener Plus vízlágyító berendezés **gyantaágy fertőtlenítő egysége** elvégzi a regenerálások alkalmával a gyantaöltet fertőtlenítését. A **gyantaágy fertőtlenítő** használatával a regenerálások alkalmával a sótablettából (NaCl) nemcsak a Na+ használja fel a készülék, hanem a Cl- felhasználásával minden egyes regenerálás alkalmával lefertőtleníti a gyantaágyat. Egy csőtörés esetén ez a védelem azonnal kifizetődik. Szinte az összes Nyugat-Európai országban vízlágyító berendezéseket csak gyantaágy fertőtlenítő egységgel lehet forgalmazni!



Cikkszám felépítése:

SWS - SmartWaterSoftener márka neve

P - Gyantaágy fertőtlenítés

25 - Gyanta mennyisége literben

HF - High Flow 1" csatlakozás

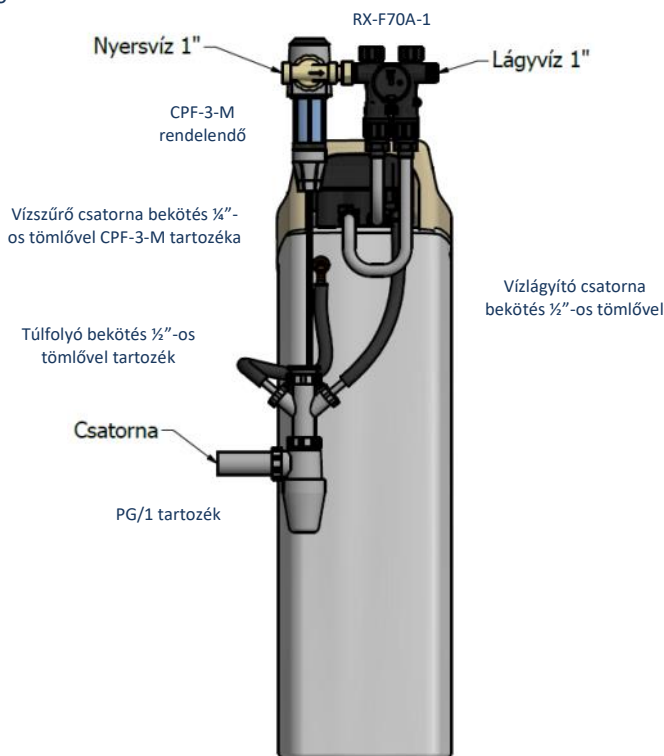
Cikkszám	Típus	Só és víz fogyasztás / regenerálás	Csatl. be-ki	Térfogatáram	Gyanta liter	Kapacitás	Telepítési méret Ma x Szé x Mé	Nettó ár HUF	Árkat.
SWS12	SmartWaterSoftener 12	1,5 kg NaCl 90 liter H ₂ O	3/4"	1.0—1.5 m ³ /h	12	30 m ³ x*mk	79 x 39 x 48cm	231.975	61J
SWS18	SmartWaterSoftener 18	2,2 kg NaCl 140 liter H ₂ O	3/4"	1.5—2.0 m ³ /h	18	50 m ³ x*mk	79 x 39 x 48cm	239.010	61J
SWS25	SmartWaterSoftener 25	3,0 kg NaCl 140 liter H ₂ O	3/4"	2.0—2.5 m ³ /h	25	75 m ³ x*mk	107 x 39 x 49cm	253.070	61J
SWS30	SmartWaterSoftener 30	3,6 kg NaCl 160 liter H ₂ O	3/4"	2.5—3.0 m ³ /h	30	90 m ³ x*mk	107 x 39 x 49cm	259.465	61J
SWS12HF	SmartWaterSoftener 12 HF	1,5 kg NaCl 90 liter H ₂ O	1"	1.0—1.5 m ³ /h	12	30 m ³ x*mk	79 x 39 x 48cm	246.150	61F
SWS18HF	SmartWaterSoftener 18 HF	2,2 kg NaCl 140 liter H ₂ O	1"	1.5—2.0 m ³ /h	18	50 m ³ x*mk	79 x 39 x 48cm	253.185	61F
SWS25HF	SmartWaterSoftener 25 HF	3,0 kg NaCl 140 liter H ₂ O	1"	2.0—2.5 m ³ /h	25	75 m ³ x*mk	107 x 39 x 49cm	267.860	61F
SWS30HF	SmartWaterSoftener 30 HF	3,6 kg NaCl 160 liter H ₂ O	1"	2.5—3.0 m ³ /h	30	90 m ³ x*mk	107 x 39 x 49cm	274.260	61F
SWSP12HF	SmartWaterSoftener Plus 12	1,5 kg NaCl 90 liter H ₂ O	1"	1.0—1.5 m ³ /h	12	30 m ³ x*mk	79 x 39 x 48cm	266.695	61G
SWSP18HF	SmartWaterSoftener Plus 18	2,2 kg NaCl 140 liter H ₂ O	1"	1.5—2.0 m ³ /h	18	50 m ³ x*mk	79 x 39 x 48cm	273.730	61G
SWSP25HF	SmartWaterSoftener Plus 25	3,0 kg NaCl 140 liter H ₂ O	1"	2.0—2.5 m ³ /h	25	75 m ³ x*mk	107 x 39 x 49cm	288.405	61G
SWSP30HF	SmartWaterSoftener Plus 30	3,6 kg NaCl 160 liter H ₂ O	1"	2.5—3.0 m ³ /h	30	90 m ³ x*mk	107 x 39 x 49cm	294.805	61G

PLUG AND PLAY - CSATLAKOZTASD A HÁLÓZATRA ÉS MÁR MŰKÖDIK IS.

- ✓ Nincs szüksége beüzemelő szakemberre, mert a készülék saját magát üzemelteti be egyetlen gombnyomásra. Önnek nincs más dolga, mint beállítja a pontos időt, vízkeménységet (a keménységteszter tartozék), illetve feltölti sótablettával a készüléket, majd 3 másodpercig megnyom egy gombot. A többi a Plug and Play vízlágyító feladata.
- ✓ A készülék vezérlőfeje a legjobb minőségű csatlépekhez hasonlóan kerámia tárcsával rendelkezik, ami rendkívül időtálló, így nincs szükség az éves karbantartásra.
- ✓ Helytakarékos. Szériafelszereltség egy külső 90fokos könyökkel kialakított by-pass szerelvény, melynek köszönhetően akár teljesen a fal mellé állítható a vízlágyító berendezés.
- ✓ Magyarországi összeszerelés biztosítja a megfelelő minőséget, folyamatos alkatrészellátást, szakszerviz hálózatot.
- ✓ A SmartWaterSoftener vízlágyítók magyar nyelvű menüvel és informatív kijelzővel rendelkeznek.
- ✓ A SmartWaterSoftener Plus vízlágyító berendezés gyantaágy fertőtlenítő egysége elvégzi a regenerálás alkalmával a gyantátöltet fertőtlenítését. A gyantaágy fertőtlenítő használatával a regenerálás alkalmával a sótablettából (NaCl) nemcsak a Na+ használja fel a készület, hanem a Cl- felhasználásával minden egyes regenerálás alkalmával lefertőtleníti a gyantaágyat. Egy csőtörés esetén ez a védelem azonnal kifizetődik. Szinte az összes Nyugat-Európai országban vízlágyító berendezéseket csak gyantaágy fertőtlenítő egységgel lehet forgalmazni!
- ✓ A legjobban felszerelt és legtakarékosabb SmartWaterSoftener vízlágyító a piacon. A csomag tartalma:
 - 1db keménységteszter (cikkszám: OKT-1)
 - 1db montázblokk (cikkszám: RX-F70A-1)
 - 1db csatornabekötő egység (cikkszám: PG/1), tartalma:
 - 3,5m átlátszó 1/2"-os tömlő (túlfolyó és vízlágyító) csatorna bekötésekhez
 - 4db bilincs 1/2"-os tömlő rögzítéshez
 - 40-32 gumisűkítő, d40-es csatorna kiépítése esetén alkalmazandó

✓ Cikkszám felépítése:

SWS –SmartWaterSoftener márka neve
 P - Gyantaágy fertőtlenítés
 25 - Gyanta mennyisége literben
 P&P - Plug and Play



61M

Cikkszám	Típus	Só és víz fogyasztás / regenerálás	Csatl. be-ki	Térfogatáram	Gyanta liter	Kapacitás	Telepítési méret Ma x Szé x Mé	Nettó ár HUF
SWS12P&P	SmartWaterSoftener 12	1,5 kg NaCl 90 liter H ₂ O	3/4"	1.2 – 1.8 m ³ /h	12	30 m ³ x°nk	79 x 39 x 48cm	259.790
SWS18P&P	SmartWaterSoftener 18	2,2 kg NaCl 140 liter H ₂ O	3/4"	1.5 – 2.0 m ³ /h	18	50 m ³ x°nk	79 x 39 x 48cm	289.740
SWS25P&P	SmartWaterSoftener 25	3,0 kg NaCl 140 liter H ₂ O	3/4"	1.8 – 2.2 m ³ /h	25	75 m ³ x°nk	107 x 39 x 49cm	282.340
SWS30P&P	SmartWaterSoftener 30	3,6 kg NaCl 160 liter H ₂ O	3/4"	2.0 – 2.5 m ³ /h	30	90 m ³ x°nk	107 x 39 x 49cm	288.740
SWSP12P&P	SmartWaterSoftener Plus 12	1,5 kg NaCl 90 liter H ₂ O	3/4"	1.2 – 1.8 m ³ /h	12	30 m ³ x°nk	79 x 39 x 48cm	280.680
SWSP18P&P	SmartWaterSoftener Plus 18	2,2 kg NaCl 140 liter H ₂ O	3/4"	1.5 – 2.0 m ³ /h	18	50 m ³ x°nk	79 x 39 x 48cm	310.630
SWSP25P&P	SmartWaterSoftener Plus 25	3,0 kg NaCl 140 liter H ₂ O	3/4"	1.8 – 2.2 m ³ /h	25	75 m ³ x°nk	107 x 39 x 49cm	303.230
SWSP30P&P	SmartWaterSoftener Plus 30	3,6 kg NaCl 160 liter H ₂ O	3/4"	2.0 – 2.5 m ³ /h	30	90 m ³ x°nk	107 x 39 x 49cm	309.625



BlueSoft-10/HR34



BlueSoft-10/VR34



BlueSoft-10/VB34

613

Cikkszám	BlueSoft SLIM széria	Csat. be-ki	Méreték Ma x Mé x Szé mm	Gyanta liter	Kapacitás	Átfolyás m ³ /h	Nettó ár HUF
BlueSoft-10/HR34 SLIM	Kisberendezések védelmére kifejlesztett kabinetes kézi indítású de automata regenerálású vízlágyító, biztonsági túlfolyóval.	3/4"	510 x 200 x 360	5	10 m ³ x°nk	0.2 – 0.5	108.185
BlueSoft-10/SVR34 SLIM	Kisberendezések védelmére kifejlesztett idővezérelt automata regenerálású kabinetes vízlágyító, túlfolyóval.	3/4"	510 x 200 x 360	5	10 m ³ x°nk	0.2 – 0.5	135.840
BlueSoft-10/VR34 SLIM	Kisberendezések védelmére kifejlesztett idő és mennyiségvezérelt automata regenerálású kabinetes vízlágyító, túlfolyóval.	3/4"	510 x 200 x 360	5	10 m ³ x°nk	0.2 – 0.5	143.215
BlueSoft-10/VB34 SLIM	Kisberendezések védelmére kifejlesztett idő és mennyiségvezérelt automata regenerálású kabinetes vízlágyító, túlfolyóval, beépített keménység beállító szeleppel.	3/4"	510 x 200 x 360	5	10 m ³ x°nk	0.2–0.5	160.065



Micro széria — Ha kevés hely áll rendelkezésre a beépítéshez.

- Megbízható központi vízlágyító.
- Kis méretéhez képest nagy kapacitás.
- Különálló sótartály mobilan mozgatható, ami további egyszerűsítheti a beépítést.
- Biztonsági túlfolyóval szerelve.

614

Cikkszám	BlueSoft MICRO széria	Csat. be-ki	Méreték Ma x Mé x Szé mm	Gyanta liter	Kapacitás	Átfolyás m ³ /h	Nettó ár HUF
BlueSoft-M30/VR34	Kis helyigényű központi háztartási vízlágyító kézi indítású de automata regenerálású vízlágyító, biztonsági túlfolyóval.	3/4"	600 x 450 x 230	8	30 m ³ x°nk	0.8 – 1.2	125.160
BlueSoft-M30/VB34	Kis helyigényű központi háztartási vízlágyító idővezérelt automata regenerálású kabinetes vízlágyító, túlfolyóval.	3/4"	600 x 450 x 230	8	30 m ³ x°nk	0.8–1.2	147.535
BlueSoft-M50/VR34	Kis helyigényű központi háztartási vízlágyító idő és mennyiségvezérelt automata regenerálású kabinetes vízlágyító, túlfolyóval.	3/4"	600 x 500 x 270	12.5	50 m ³ x°nk	1.0 – 1.5	133.315
BlueSoft-M50/VB34	Kis helyigényű háztartási vízlágyító idő és mennyiségvezérelt automata regenerálású kabinetes vízlágyító, beépített keménység beállító szeleppel.	3/4"	600 x 500 x 270	12.5	50 m ³ x°nk	1.0–1.5	155.610

Cikkszám	BlueSoft MAXI széria	Csat. be-ki	Méreték Ma x Szé x Mé mm	Gyanta liter	Kapacitás	Sóoldó tartály térfogat	Átfolyás m ³ /h	Nettó ár HUF
BlueSoft-70/VR34	Maxi központi háztartási vízlágyító berendezés.	3/4"	1080 x 650 x 400	18	70 m ³ x°nk	70 liter	1.5 – 1.8	136.990
BlueSoft-100/VR34	Az idő és mennyiségvezérelt vízlágyító csak akkor regenerál ha valóban szükséges.	3/4"	1080 x 650 x 400	25	100 m ³ x°nk	70 liter	1.8 – 2.0	148.385
BlueSoft-70/VR1	Nagy kapacitású sorozat, így ritkán regenerál.	1"	1100 x 650 x 400	18	70 m ³ x°nk	70 liter	1.5 – 2.0	145.410
BlueSoft-100/VR1	A könnyű beépíthetőség miatt külön mozgatható sótartállyal.	1"	1100 x 650 x 400	25	100 m ³ x°nk	70 liter	2.0 – 2.5	155.705
BlueSoft-120/VR1	3/4" csatlakozású berendezéseink by-pass szeleppel, 1" csatlakozású berendezéseink montázblokkal kerülnek legyártásra.	1"	1100 x 650 x 400	30	120 m ³ x°nk	70 liter	2.5 – 3.0	163.610

A Maxi vízlágyító széria előnyei:

- Az idő és mennyiségvezérelt vízlágyító csak akkor regenerál ha valóban szükséges.
- Különálló nagy kapacitású sóoldó tartály, így csak ritkán kell utánatölteni a regeneráló sót.
- A sóoldó tartály tartalmazza a biztonsági sórácsot és a túlfolyót.
- A lágyító könnyen eltávolítható a sóoldó tartály mellől, ezáltal könnyen beépíthető.
- **3/4" csatlakozású berendezéseink by-pass szeleppel, 1" csatlakozású berendezéseink montázblokkal kerülnek legyártásra.**



BlueSoft-70/VR34



BlueSoft-120/VR1

Cikkszám	BlueSoft MAXI ECO széria	Csat. be-ki	Méretek Ma x Szé x Mé mm	Gyanta liter	Kapacitás	Sóoldó tartály térfogat	Átfolyás m ³ /h	Nettó ár HUF
BlueSoft Eco-50/VB34	Maxi központi háztartási vízlágyító berendezés. Az idő és mennyiségvezérelt vízlágyító csak akkor regenerál ha valóban szükséges. Nagy kapacitású sorozat, így ritkán regenerál. A könnyű beépíthetőség miatt külön mozgatható sótartállyal. Beépített keménység beállító szeleppel rendelkezik. Vezérlőfej 6 különböző (magyar, német, angol, cseh, szerb, román) nyelven tud kommunikálni.	3/4"	1190 x 650 x 600	18	50 m ³ x°nk	70 liter	1.5 – 1.8	175.315
BlueSoft Eco-75/VB34		3/4"	1190 x 650 x 600	25	75 m ³ x°nk	70 liter	1.8 – 2.0	186.060
BlueSoft Eco-50/VB1		1"	1200 x 650 x 600	18	50 m ³ x°nk	70 liter	1.5 – 2.0	190.110
BlueSoft Eco-75/VB1		1"	1200 x 650 x 600	25	75 m ³ x°nk	70 liter	2.0 – 2.5	201.995
BlueSoft Eco-90/VB1		1"	1200 x 650 x 600	30	90 m ³ x°nk	70 liter	2.5 – 3.0	211.990

Cikkszám	Opcionális gyantaágy fertőtlenítő egység	Nettó ár HUF	Árkat.
RX/GYAF	A vízlágyítóhoz opcionálisan gyantaágy fertőtlenítő (GYAF vagy BIO funkcióként ismert) egység kérhető. A gyantaágy fertőtlenítő egység elvégzi a regenerálások alkalmával a gyantatöltet fertőtlenítését. Több nyugat-európai országban már kötelező a beépítése.	20.545	833

A Maxi vízlágyító széria előnyei:

- Beépített keménység beállító szeleppel rendelkezik.
- Vezérlőfej 6 különböző (magyar, német, angol, cseh, szerb, román) nyelven tud kommunikálni.
- Különálló nagy kapacitású sóoldó tartály, így csak ritkán kell utánaölteni a regeneráló sót.
- A Sóoldó tartály tartalmazza a biztonsági sórácsot és túlfolyót.
- A lágyító könnyen eltávolítható a sóoldó tartály mellől, ezáltal könnyen beépíthető.
- A vízlágyítók kemény vizet szolgáltatnak regenerálás alatt.
- Intelligens up-flow regenerálás (vízfogyasztás alapján optimalizált regenerálás) azaz takarékos víz és sófelhasználás.
- A vízlágyítóhoz opcionálisan gyantaágy fertőtlenítő (GYAF vagy BIO funkcióként ismert) egység kérhető. A gyantaágy fertőtlenítő egység elvégzi a regenerálások alkalmával a gyantatöltet fertőtlenítését. Több nyugat-európai országban már kötelező a beépítése.



BlueSoft-70/VB34



BlueSoft-120/VB1

2021/Kisipari vízlágyító berendezések, rendszerfeltöltők

Kávéautomaták, kisberendezések védelmére kifejlesztett kisipari vízlágyító berendezések

613

Cikkszám	Megnevezés	Vezérlőfej	Csat. be-ki	Méret (mm) Ma x Ho x Szé	Gyanta liter	Átfolyás m ³ /h	Nettó ár HUF
BlueSoft-10/HR34 SLIM	Kisberendezések védelmére kifejlesztett kabinetes vízlágyító, túlfolyó és sószeleppel	RX félautomata	3/4"	680 x 200 x 360	5	0.2 – 0.5	108.185



BlueSoft-10/HR34



BlueSoft-60/FLM mobil vízlágyító berendezések



BlueSoft HM berendezések

Mobil, rendszerfeltöltő vízlágyító berendezések

631

Cikkszám	Megnevezés	Csat.	Gyanta liter	Lágyított víz menny.	Súly kg	Méret (mm) Ma x Ho x Szé	Nettó ár HUF
BlueSoft 40/HM	Mobil rendszerfeltöltő vízlágyító, egyoszlopos, kézi regenerálású	3/4"	10	2 – 3 m ³ /regenerálás	14	540 x 270 x 270	50.550
BlueSoft 60/HM	Mobil rendszerfeltöltő vízlágyító, egyoszlopos, kézi regenerálású	3/4"	15	3 – 4 m ³ /regenerálás	20	1000 x 270 x 270	57.875
BlueSoft 40/FLM	Mobil rendszerfeltöltő vízlágyító, egyoszlopos, kézi indítású, félautomata, sóoldó tartállyal	3/4"	10	2 – 3 m ³ /regenerálás	16	620 x 500 x 270	102.000
BlueSoft 60/FLM	Mobil rendszerfeltöltő vízlágyító, egyoszlopos, kézi indítású, félautomata, sóoldó tartállyal	3/4"	15	3 – 4 m ³ /regenerálás	22	1080 x 420 x 230	108.155

Cikkszám	Megnevezés	Nettó ár HUF	Árkat.
RX-ADJ	Programozó egység RX-65C-DHS vezérlőfejhez (USB porton keresztül)	17.650	833

Az RX-ADJ alapvető tartozéka RX-65C/DHS vezérlőszelepnek, nélküle nem szerelhető!

A félautomata vízlágyító berendezések indítása a kézi regeneráló gomb megnyomásával indul. Csak nyomja meg a gombot és a fej elvégzi a regenerálást. A vezérlőfej programozása USB porton keresztül könnyedén elvégezhető.

Leggyakoribb alkalmazási területek: Masszázsmedencék, fűtési rendszerek, egyéb vízrendszerek feltöltése, pótvíz biztosítása.

2021/Ipari Egyoszlopos Vízlágyító Berendezések

Egyoszlopos idővezérelt vízlágyító berendezések

641

Cikkszám	Gyanta térf./kap. liter/m ³ x ²⁴ h	Vezérlőfej / Csatlakozás	Sóoldó térfogat liter	Átfolyás m ³ /h 25-45m/h	Sófogy. kg/reg.	Méret (mm) Ma x Ho x Szé	Súly kg	Nettó ár HUF
BlueSoft 60T/65	15 / 60	RX-65A-DTS ¾"	70	0.6-1.2	1.5—3.6	1080 x 650 x 400	26	137.200
BlueSoft 120T/65	30 / 120	RX-65A-DTS ¾"	70	1.1-1.5	3.0—7.2	1080 x 650 x 400	52	167.075
BlueSoft 180T/63	45 / 180	RX-63A-DTS 1"	145	1.3-2.3	4.5—10.8	1600 x 640 x 370	74	226.555
BlueSoft 240T/63	60 / 240	RX-63A-DTS 1"	145	1.8-3.2	6.0—14.4	1450 x 690 x 370	85	256.620
BlueSoft 320T/63	80 / 320	RX-63A-DTS 1"	200	2.0-3.6	8.0—19.2	1610 x 900 x 550	120	328.090
BlueSoft 400T/63	100 / 400	RX-63A-DTS 1"	350	2.5-4.2	10—24	1890 x 1100 x 740	150	426.340

Egyoszlopos mennyiségvezérelt vízlágyító berendezések

641

Cikkszám	Gyanta térf./kap. liter/m ³ x ²⁴ h	Vezérlőfej / Csatlakozás	Sóoldó térfogat liter	Átfolyás m ³ /h 25-45m/h	Sófogy. kg/reg.	Méret (mm) Ma x Ho x Szé	Súly kg	Nettó ár HUF
BlueSoft 60V/65	15 / 60	RX-65C-DVS ¾"	70	0.6-1.2	1.5—3.6	1080 x 560 x 370	26	142.605
BlueSoft 120V/65	30 / 120	RX-65C-DVS ¾"	70	1.1-1.5	3.0—7.2	1080 x 640 x 370	50	173.540
BlueSoft 180V/63	45 / 180	RX-63C-DVS 1"	145	1.3-2.3	4.5—10.8	1600 x 640 x 370	75	234.415
BlueSoft 240V/63	60 / 240	RX-63C-DVS 1"	145	1.8-3.2	6—14.4	1450 x 690 x 370	85	264.480
BlueSoft 320V/63	80 / 320	RX-63C-DVS 1"	200	2.0-3.6	8—19.2	1610 x 900 x 550	120	335.950
BlueSoft 400V/63	100 / 400	RX-63C-DVS 1"	350	2.5-4.2	10—24	1890 x 1110 x 740	150	428.910
BlueSoft 600V/74	150 / 600	RX-74A-DVS 2"	500	4.5-8.1	15—36	1980 x 1340 x 840	250	796.425
BlueSoft 800V/74	200 / 800	RX-74A-DVS 2"	750	5.5-8.8	20—48	1980 x 1520 x 960	330	982.750



BlueSoft egyoszlopos ipari vízlágyító berendezés

Párhuzamosan kötött iker vízlágyító berendezések

642

Cikkszám	Gyanta térf./kap. liter/m ³ x@dH	Vezérlőfej / Csatlakozás	Sóoldó térf. liter	Átfolyás m ³ /h 25-45m/h	Fejétfolyás m ³ /h Δp=1-1.75bar	Sófogy. kg/reg./oszlop	Méret (mm) Ma x Ho x Szé	Súly kg	Nettó ár HUF
BlueSoft 40D1/65	2x10 / 2x40	RX-65C-DVS 1"	2 x 25	0.8-2.0	2.2 - 3.0	1.0—2.4	890 x 740 x 640	50	325.845
BlueSoft 60D1/65	2x15 / 2x60	RX-65C-DVS 1"	2 x 70	1.2-2.4	2.2 - 3.0	1.5—3.6	1080 x 740 x 560	58	319.665
BlueSoft 120D1/65	2x30 / 2x120	RX-65C-DVS 1"	2 x 70	2.2-3.0	2.2 - 3.0	3.0—7.2	1080 x 740 x 640	120	375.910
BlueSoft 180D1/63	2x45 / 2x180	RX-63C-DVS 5/4"	2 x 70	2.5-4.5	6.2 - 8.4	4.5—10.8	1600 x 840 x 640	160	472.775
BlueSoft 240D1/63	2x60 / 2x240	RX-63C-DVS 5/4"	2 x 145	3.5-6.3	6.2 - 8.4	6—14.4	1450 x 1040 x 690	180	562.215
BlueSoft 320D1/63	2x80 / 2x320	RX-63C-DVS 6/4"	2 x 145	4.0-7.2	6.2 - 8.4	8—19.2	1610 x 1200 x 900	230	649.525
BlueSoft 400D1/63	2x100 / 2x400	RX-63C-DVS 6/4"	2 x 200	5.0-8.4	6.2 - 8.4	10—24	1890 x 1240 x 920	300	792.920
BlueSoft 400D1/92	2x100 / 2x400	RX-92A-DVS 6/4"	2 x 200	5.0-9.0	9.5 - 13.0	10—24	1890 x 1240x 920	300	910.135
BlueSoft 500D1/63	2x125 / 2x500	RX-63C-DVS 6/4"	2 x 200	6.5-8.4	6.2 - 8.4	12.5—30	1930 x 1330x 970	360	908.960
BlueSoft 500D1/92	2x125 / 2x500	RX-92A-DVS 6/4"	2 x 200	6.5-11.7	9.5 - 13.0	12.5—30	1930 x 1330 x 970	360	1.026.185
BlueSoft 500D1/74	2x125 / 2x500	RX-74A-DVS 2"	2 x 200	6.5-11.7	13.0 - 17.6	12.5—30	1930 x 1330 x 970	390	1.291.495
BlueSoft 600D1/74	2x150 / 2x600	RX-74A-DVS 2"	2 x 350	9.0-16.2	13.0 - 17.6	15—36	1980 x 1490 x 1240	470	1.538.305
BlueSoft 800D1/74	2x200 / 2x800	RX-74A-DVS 2"	2 x 500	11.0-17.6	13.0 - 17.6	20—48	1890 x 1680 x 1400	650	1.849.230
BlueSoft 1200D1/74	2x300 / 2x1200	RX-74A-DVS 2"	2 x 750	13.0-17.6	13.0 - 17.6	30—72	2170 x 1920 x 1580	940	2.344.830
BlueSoft 1200D1/99	2x300 / 2x1200	RX-99A-DVS 3"	2 x 750	14.0-25.2	28.8 - 37.6	30—72	2170 x 1920 x 1580	940	2.501.215
BlueSoft 1600D1/99	2x400 / 2x1600	RX-99A-DVS 3"	2 x 750	22.0-37.6	28.8 - 37.6	40—96	2490 x 2040 x 1730	1370	3.308.885
BlueSoft 1800D1/99	2x450 / 2x1800	RX-99A-DVS 3"	2 x 750	22.0-37.6	28.8 - 37.6	45—108	2490 x 2040 x 1730	1470	3.436.355
BlueSoft 2000D1/99	2x500 / 2x2000	RX-99A-DVS 3"	2 x 750	22.0-37.6	28.8 - 37.6	50—120	2490 x 2040 x 1730	1470	3.571.905

További berendezések a következő oldalon!



Az D1 iker kétoszlopos vízlágyító berendezések előnye, hogy mindkét oszlop külön vezérlőfejjel rendelkezik, így képesek akár a névleges teljesítményünk kétszeresével üzemelni.

A két vezérlőfejet egy kommunikációs kábel köti össze. A két vezérlőfej figyelni egymás üzemállapotát. Egy időben csak egy vezérlőfej képes regenerálni, így biztosítja a berendezés a folyamatos lágyvíz ellátást.

Az iker vízlágyító berendezések fő alkalmazási területe: Hotellek, társasházak, nyitott– zárt hűtőkörök, medencék pótvízellátása, de ajánlott alkalmazni mindenhol ahol, szükség lehet időszakosan a berendezés méretezett kapacitásánál magasabb vízigényre. Az iker kétoszlopos vízlágyító berendezés a jövőben bármikor tovább bővíthető három vagy akár több oszlop összekötésével a kommunikációs kábelen keresztül. Így berendezésünk teljesítménye tovább növelhető.

Párhuzamosan kötött iker vízlágyító berendezések

642

Cikkszám	Gyanta térf./kap. liter/m ³ x ^o dH	Vezérlőfej / Csatlakozás	Sóoldó térfogat liter	Átfolyás m ³ /h 25-45m/h	Fejártfolyás m ³ /h Δp=1-1.75bar	Sófogy. kg/reg./ oszlop	Méret (mm) Ma x Ho x Szé	Súly kg	Nettó ár HUF
BlueSoft 2400D1/99	2x600 / 2x2400	RX-99A-DVS 3"	2 x 1000	32.0-37.6	28.8 - 37.6	60—144	2500 x 2370 x 2020	1950	4.328.650
BlueSoft 2800D1/99	2x700 / 2x2800	RX-99A-DVS 3"	2 x 1000	32.0-37.6	28.8 - 37.6	70—168	2450 x 2870 x 2020	2140	4.583.585
BlueSoft 2800D1/112	2x700 / 2x2800	RX-112S-DVS DN100	2 x 1000	32.0-57.6	73.8 - 95.0	70—168	2600 x 2500 x 3600	2210	6.600.090
BlueSoft 3200D1/112	2x800 / 2x3200	RX-112SM-DVS DN125	2 x 1500	44.0-79.2	73.8 - 95.0	80—192	2600 x 2500 x 3600	2850	7.314.180
BlueSoft 3600D1/112	2x900 / 2x3600	RX-112SM-DVS DN125	2 x 1500	44.0-79.2	73.8 - 95.0	90—216	2600 x 2500 x 3600	3040	7.569.110
BlueSoft 4000D1/112	2x1000/2x4000	RX-112SM-DVS DN125	2 x 1500	44.0-79.2	73.8 - 95.0	100—240	2600 x 2500 x 3600	3240	7.812.595
BlueSoft 4400D1/112	2x1100 / 2x4400	RX-112SM-DVS DN125	2 x 2000	56.0-95.0	73.8 - 95.0	110—264	2800 x 2700 x 3700	3880	9.146.180
BlueSoft 4800D1/112	2x1200 / 2x4800	RX-112SM-DVS DN125	2 x 2000	56.0-95.0	73.8 - 95.0	120—288	2800 x 2700 x 3700	4080	9.389.665
BlueSoft 5600D1/112	2x1400 / 2x5600	RX-112SM-DVS DN125	2 x 2000	73.8-95.0	73.8 - 95.0	140—336	2900 x 3500 x 4500	5860	11.539.210
BlueSoft 5600D1/96	2x1400 / 2x5600	RX-96SM-DVS DN150	2 x 2000	100 - 121	91.4 - 121	140—336	2900 x 3500 x 4500	5860	12.096.085
BlueSoft 6400D1/96	2x1600 / 2x6400	RX-96SM-DVS DN150	2 x 3000	100 - 121	91.4 - 121	160—384	2900 x 3500 x 4500	6250	16.616.390
BlueSoft 7200D1/96	2x1800 / 2x7200	RX-96SM-DVS DN150	2 x 3000	100 - 121	91.4 - 121	180—432	2900 x 3500 x 4500	6640	17.126.255
BlueSoft 8000D1/96	2x2000 / 2x8000	RX-96SM-DVS DN150	2 x 3000	100 - 121	91.4 - 121	200—480	2900 x 3500 x 4500	7030	17.636.125

Nagyobb kapacitású berendezés igénye esetén, kérjük keresse kollégáinkat!



Az **D1 iker kétoszlopos vízlágyító berendezések** előnye, hogy mindkét oszlop külön vezérlőfejjel rendelkezik, így képesek akár a névleges teljesítményünk kétszeresével üzemelni.

A két vezérlőfejet egy kommunikációs kábel köti össze. A két vezérlőfej figyelni egymás üzemállapotát. Egy időben csak egy vezérlőfej képes regenerálni, így biztosítja a berendezés a folyamatos lágyvíz ellátást.

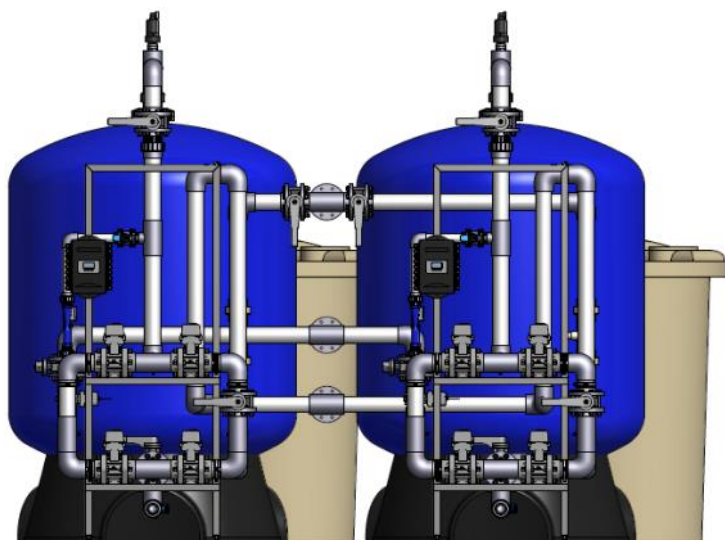
Az iker vízlágyító berendezések fő alkalmazási területe: Hotellek, társasházak, nyitott- zárt hűtőkörök, medencék pótvízellátása, de ajánlott alkalmazni mindenhol ahol, szükség lehet időszakosan a berendezés méretezett kapacitásánál magasabb vízigényre. Az iker kétoszlopos vízlágyító berendezés a jövőben bármikor tovább bővíthető három vagy akár több oszlop összekötésével a kommunikációs kábelen keresztül. Így berendezésünk teljesítménye tovább növelhető.

Párhuzamosan kötött iker vízlágyító berendezések

642

Cikkszám	Gyanta térf./kap. liter/m ³ x ⁹ dH	Szeleprendszer Be / Ki csatlakozás	Sóoldó térfogat liter	Átfolyás m ³ /h 40-50 m/h	Sófogy. kg/reg./oszlop	Méret (mm) Ma x Ho x Szé	Súly kg	Nettó ár HUF
BlueSoft-1600D1/RV	2x400 / 2x1600	RX-SVS/D63 DN80 / DN80	2 x 750	32-40	40—96	2360 x 2650 x 2500	1490	6.949.755
BlueSoft-2000D1/RV	2x500 / 2x2000	RX-SVS/D63 DN80 / DN80	2 x 750	40-50	50—120	2380 x 2920 x 2500	1850	7.270.775
BlueSoft-2400D1/RV	2x600 / 2x2400	RX-SVS/D63 DN80 / DN80	2 x 1000	48-60	60—144	2380 x 2920 x 2500	2100	8.094.190
BlueSoft-2800D1/RV	2x700 / 2x2800	RX-SVS/D75 DN80 / DN80	2 x 1000	56-70	70—168	2425 x 2920 x 2500	2290	10.001.840
BlueSoft-3200D1/RV	2x800 / 2x3200	RX-SVS/D75 DN80 / DN80	2 x 1500	64-80	80—192	2425 x 3200 x 2750	2430	10.661.530
BlueSoft-4000D1/RV	2x1000 / 2x4000	RX-SVS/D75 DN100 / DN100	2 x 1500	80-100	100—240	2620 x 3360 x 2800	3050	11.625.265
BlueSoft-4800D1/RV	2x1200 / 2x4800	RX-SVS/D75 DN100 / DN100	2 x 2000	96-120	120—288	2620 x 3650 x 3100	3860	13.281.940
BlueSoft-5600D1/RV	2x1400 / 2x5600	RX-SVS/D75 DN100 / DN100	2 x 2000	112-140	140—336	2620 x 3650 x 3100	4360	15.291.390
BlueSoft-6400D1/RV	2x1600 / 2x6400	RX-SVS/D90 DN125 / DN125	2 x 2500	128-160	160—384	2700 x 4050 x 3100	5200	20.606.240
BlueSoft-7200D1/RV	2x1800 / 2x7200	RX-SVS/D90 DN125 / DN125	2 x 2500	144-180	180—432	2700 x 4050 x 3100	5690	20.630.850
BlueSoft-8000D1/RV	2x2000 / 2x8000	RX-SVS/D90 DN150 / DN150	2 x 3000	160-200	200—480	2700 x 4050 x 3100	6280	22.938.975

Nagyobb kapacitású berendezés igénye esetén, kérjük keresse kollégáinkat!



Az D1 iker kétoszlopos vízlágyító berendezések előnye, hogy mindkét oszlop külön vezérlőfejjel rendelkezik, így képesek akár a névleges teljesítményünk kétszeresével üzemelni.

A két vezérlőfejet egy kommunikációs kábel köti össze. A két vezérlőfej figyelni egymás üzemállapotát. Egy időben csak egy vezérlőfej képes regenerálni, így biztosítja a berendezés a folyamatos lágyvíz ellátást.

Az iker vízlágyító berendezések fő alkalmazási területe: Hotelek, társasházak, nyitott– zárt hűtőkörök, medencék pótvízellátása, de ajánlott alkalmazni mindenhol ahol, szükség lehet időszakosan a berendezés méretezett kapacitásánál magasabb vízigényre. Az iker kétoszlopos vízlágyító berendezés a jövőben bármikor tovább bővíthető három vagy akár több oszlop összekötésével a kommunikációs kábelen keresztül. Így berendezésünk teljesítménye tovább növelhető.

Párhuzamosan kötött háromszlopos vízlágyító berendezések

642

Cikkszám	Gyanta térf./kap. liter/m ³ x ² dH	Vezérlőfej / Csatlakozás	Sóoldó térfogat liter	Átfolyás m ³ /h 25-45m/h	Fejártfolyás m ³ /h Δp=1-1.75bar	Sófogy. kg/reg./ oszlop	Méret (mm) Ma x Ho x Szé	Súly kg	Nettó ár HUF
BlueSoft 180T1/63	3x45 / 3x180	RX-63C-DVS 6/4"	3 x 70	3.7-6.7	9.3 - 12.6	4.5—10.8	1700 x 1500 x 700	230	858.880
BlueSoft 240T1/63	3x60 / 3x240	RX-63C-DVS 6/4"	3 x 145	5.2-9.4	9.3 - 12.6	6—14.4	1600 x 1800 x 900	270	961.240
BlueSoft 320T1/63	3x80 / 3x320	RX-63C-DVS 2"	3 x 145	6.0-10.8	9.3 - 12.6	8—19.2	1800 x 1800 x 1000	340	1.085.960
BlueSoft 400T1/63	3x100 / 3x400	RX-63C-DVS 2"	3 x 200	7.5-12.6	9.3 - 12.6	10—24	2100 x 2100 x 1100	450	1.294.945
BlueSoft 400T1/92	3x100 / 3x400	RX-92A-DVS 2"	3 x 200	7.5-13.5	14.2 - 19.5	10—24	2100 x 2100 x 1100	450	1.456.610
BlueSoft 500T1/63	3x125 / 3x500	RX-63C-DVS 2"	3 x 200	9.7-12.6	9.3 - 12.6	12.5—30	2150 x 2100 x 1200	540	1.457.620
BlueSoft 500T1/92	3x125 / 3x500	RX-92A-DVS 2"	3 x 200	9.7-17.5	14.2 - 19.5	12.5—30	2150 x 2100 x 1200	550	1.619.285
BlueSoft 500T1/74	3x125 / 3x500	RX-74A-DVS 2"	3 x 200	9.7-17.5	19.5 - 26.4	12.5—30	2150 x 2100 x 1200	580	2.137.140
BlueSoft 600T1/74	3x150 / 3x600	RX-74A-DVS 2"	3 x 350	13.5-24.3	19.5 - 26.4	15—36	2250 x 2500 x 1400	710	2.496.765
BlueSoft 800T1/74	3x200 / 3x800	RX-74A-DVS 2"	3 x 500	16.5-26.4	19.5 - 26.4	20—48	2350 x 2800 x 1550	980	3.278.160
BlueSoft 1200T1/74	3x300 / 3x1200	RX-74A-DVS 2"	3 x 750	19.5-26.4	19.5 - 26.4	30—72	2450 x 3200 x 1700	1410	4.005.540
BlueSoft 1200T1/99	3x300 / 3x1200	RX-99A-DVS 3"	3 x 750	21.0-37.8	43.2 - 56.4	30—72	2450 x 3200 x 1700	1420	4.250.545
BlueSoft 1600T1/99	3x400 / 3x1600	RX-99A-DVS 3"	3 x 750	33.0-56.4	43.2 - 56.4	40—96	2450 x 3200 x 1900	2050	5.005.170
BlueSoft 1800T1/99	3x450 / 3x1800	RX-99A-DVS 3"	3 x 750	33.0-56.4	43.2 - 56.4	45—108	2450 x 3200 x 1900	2200	5.193.275
BlueSoft 2000T1/99	3x500 / 3x2000	RX-99A-DVS 3"	3 x 750	33.0-56.4	43.2 - 56.4	50—120	2450 x 3200 x 1900	2350	5.381.380

További berendezések a következő oldalon!



Párhuzamosan kötött háromszlopos vízlágyító berendezések

									642
Cikkszám	Gyanta térf./kap. liter/m ³ x ^{°dH}	Vezérlőfej / Csatlakozás	Sóoldó térfogat liter	Átfolyás m ³ /h 25-45m/h	Fejártfolyás m ³ /h Δp=1-1.75bar	Sófogy. kg/reg./ oszlop	Méret (mm) Ma x Ho x Szé	Súly kg	Nettó ár HUF
BlueSoft 2400T1/99	3x600 / 3x2400	RX-99A-DVS 3"	3 x 1000	48.0-56.4	43.2 - 56.4	60—144	2500 x 3800 x 2200	2930	6.519.785
BlueSoft 2800T1/99	3x700 / 3x2800	RX-99A-DVS 3"	3 x 1000	48.0-56.4	43.2 - 56.4	70—168	2500 x 3800 x 2200	3220	6.895.990
BlueSoft 2800T1/112	3x700 / 3x2800	RX-112SM-DVS DN100	3 x 1000	48.0-86.4	110 - 142	70—168	2550 x 3800 x 2400	3340	9.986.090
BlueSoft 3200T1/112	3x800 / 3x3200	RX-112SM-DVS DN100	3 x 1500	66.0-118	110 - 142	80—192	2700 x 4000 x 3500	4220	10.928.630
BlueSoft 3600T1/112	3x900 / 3x3600	RX-112SM-DVS DN100	3 x 1500	66.0-118	110 - 142	90—216	2700 x 4000 x 3500	4420	11.179.435
BlueSoft 4000T1/112	3x1000 / 3x4000	RX-112SM-DVS DN100	3 x 1500	66.0-118	110 - 142	100—240	2700 x 4000 x 3500	4800	11.571.480
BlueSoft 4400T1/112	3x1100 / 3x4400	RX-112SM-DVS DN125	3 x 2000	84.0-142	110 - 142	110—264	2700 x 5400 x 4300	5770	13.623.680
BlueSoft 4800T1/112	3x1200 / 3x4800	RX-112SM-DVS DN125	3 x 2000	84.0-142	110 - 142	120—288	2700 x 5400 x 4300	6060	13.999.885
BlueSoft 5600T1/112	3x1400 / 3x5600	RX-112SM-DVS DN125	3 x 2000	110-142	110 - 142	140—336	2800 x 5400 x 4600	8740	17.197.335
BlueSoft 5600T1/96	3x1400 / 3x5600	RX-96SM-DVS DN150	3 x 2000	150-181	137 - 181	140—336	2800 x 5400 x 4600	8740	18.019.120
BlueSoft 6400T1/96	3x1600 / 3x6400	RX-96SM-DVS DN150	3 x 3000	150-181	137 - 181	160—384	2800 x 8500 x 4600	9320	18.771.535
BlueSoft 7200T1/96	3x1800 / 3x7200	RX-96SM-DVS DN150	3 x 3000	150-181	137 - 181	180—432	2800 x 8500 x 4600	9910	19.523.950
BlueSoft 8000T1/96	3x2000 / 3x8000	RX-96SM-DVS DN150	3 x 3000	150-181	137 - 181	200—480	2800 x 8500 x 4600	10500	20.276.365
Nagyobb kapacitású berendezés igénye esetén, kérjük keresse kollégáinkat!									

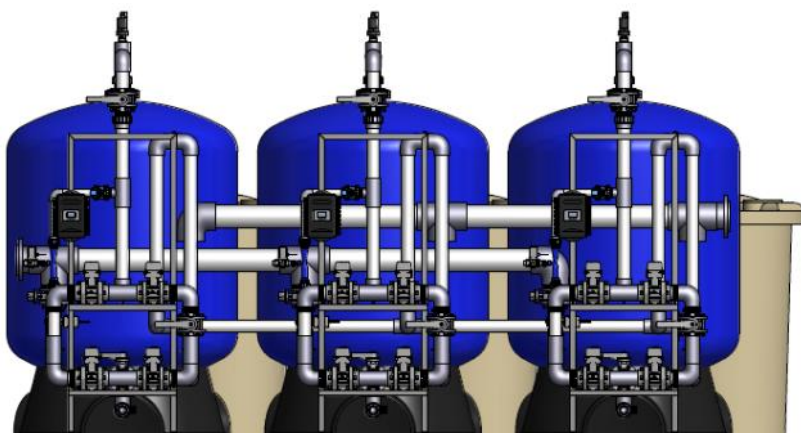
A T1 háromszlopos vízlágyító berendezések előnye, hogy mindhárom oszlop külön vezérlőfejjel rendelkezik, így képesek akár a névleges teljesítményünk háromszorosával üzemelni.

A három vezérlőfejet két kommunikációs kábel köti össze. A három vezérlőfej figyelni egymás üzemállapotát. Egy időben csak egy vezérlőfej képes regenerálni, így biztosítja a berendezés a folyamatos lágy víz ellátást. A három oszlopos vízlágyító berendezések fő alkalmazási területe: hotelek, társasházak, nyitott- zárt hűtőkörök, medencék pótvízellátása, de ajánlott alkalmazni mindenhol ahol, szükség lehet időszakosan a berendezés méretezett kapacitásánál magasabb vízigényre. A háromszlopos vízlágyító berendezés a jövőben bármikor tovább bővíthető négy vagy akár több oszlop összekötésével a kommunikációs kábelen keresztül. Így berendezésünk teljesítménye tovább növelhető.

Párhuzamosan kötött háromszlopos vízlágyító berendezések

								642
Cikkszám	Gyanta térf./kap.. liter/m ³ x ⁹ dH	Szeleprendszer Be / Ki csatlakozás	Sóoldó térfogat liter	Átfolyás m ³ /h 40-50 m/h	Sófogy. kg/reg./oszlop	Méret (mm) Ma x Ho x Szé	Súly kg	Nettó ár HUF
BlueSoft 1600T1/RV	3x400 / 3x1600	RX-SVS/D63 DN80 / DN80	3 x 750	48-60	40—96	2360 x 3750 x 2650	2310	10.659.170
BlueSoft 2000T1/RV	3x500 / 3x2000	RX-SVS/D63 DN80 / DN80	3 x 750	60-75	50—120	2380 x 3750 x 2900	3050	11.035.380
BlueSoft 2400T1/RV	3x600 / 3x2400	RX-SVS/D63 DN80 / DN80	3 x 1000	72-90	60—144	2380 x 3750 x 2920	3350	12.252.150
BlueSoft 2800T1/RV	3x700 / 3x2800	RX-SVS/D75 DN100 / DN100	3 x 1000	84-105	70—168	2425 x 3750 x 2920	3720	15.377.910
BlueSoft 3200T1/RV	3x800 / 3x3200	RX-SVS/D75 DN100 / DN100	3 x 1500	96-120	80—192	2425 x 4125 x 3200	4080	16.069.940
BlueSoft 4000T1/RV	3x1000 / 3x4000	RX-SVS/D75 DN100 / DN100	3 x 1500	120-150	100—240	2620 x 4200 x 3360	5240	17.072.865
BlueSoft 4800T1/RV	3x1200 / 3x4800	RX-SVS/D75 DN125 / DN125	3 x 2000	144-180	120—288	2620 x 4650 x 3650	6620	19.454.715
BlueSoft 5600T1/RV	3x1400 / 3x5600	RX-SVS/D75 DN150 / DN150	3 x 2000	168-210	140—336	2620 x 4650 x 3650	7200	23.005.255
BlueSoft 6400T1/RV	3x1600 / 3x6400	RX-SVS/D90 DN150 / DN150	3 x 2500	192-240	160—384	2700 x 4650 x 4050	10110	30.104.105
BlueSoft 7200T1/RV	3x1800 / 3x7200	RX-SVS/D90 DN150 / DN150	3 x 2500	216-270	180—432	2700 x 4650 x 4050	10700	30.856.520
BlueSoft 8000T1/RV	3x2000 / 3x8000	RX-SVS/D90 DN150 / DN150	3 x 3000	240-300	200—480	2700 x 4650 x 4050	11590	32.837.130

Nagyobb kapacitású berendezés igénye esetén, kérjük keresse kollégáinkat!



A T1 háromszlopos vízlágyító berendezések előnye, hogy mindhárom oszlop külön vezérlőfejjel rendelkezik, így képesek akár a névleges teljesítményünk háromszorosával üzemelni.

A három vezérlőfejet két kommunikációs kábel köti össze. A három vezérlőfej figyeli egymás üzemállapotát. Egy időben csak egy vezérlőfej képes regenerálni, így biztosítja a berendezés a folyamatos lágy víz ellátást. A három oszlopos vízlágyító berendezések fő alkalmazási területe: hotelek, társasházak, nyitott–zárt hűtőkörök, medencék pótvízellátása, de ajánlott alkalmazni mindenhol ahol, szükség lehet időszakosan a berendezés méretezett kapacitásánál magasabb vízigényre. A háromszlopos vízlágyító berendezés a jövőben bármikor tovább bővíthető négy vagy akár több oszlop összekötésével a kommunikációs kábelen keresztül. Így berendezésünk teljesítménye tovább növelhető.

2021/Ipari Kétoszlopos Vízlágyító Berendezések

Kétoszlopos mennyiségvezérelt vízlágyító berendezés, 1 oszlop üzemben, 1 készenlétben

642

Cikkszám	Gyanta térf./kap.. Liter/ m ³ x ² dH	Vezérlőfej/ Csatlakozás	Sóoldó térf. liter	Átfolyás m ³ /h 25-45m/h	Fejétfolyás m ³ /h Δp=1-1.75bar	Sófogy. kg/reg./ oszlop	Méret (mm) Ma x Ho x Szé	Súly kg	Nettó ár HUF
BlueSoft 40D2/65	2x10 / 2x60	RX-65C-DVS 3/4"	70	0.4-1.0	1.1 - 1.5	1.0—2.4	800 x 750 x 900	43	403.025
BlueSoft 60D2/65	2x15 / 2x60	RX-65C-DVS 3/4"	70	0.6-1.2	1.1 - 1.5	1.5—3.6	1200 x 600 x 700	55	416.350
BlueSoft 120D2/65	2x30 / 2x120	RX-65C-DVS 3/4"	145	1.1-1.5	1.1 - 1.5	3.0—7.2	800 x 750 x 1000	110	484.380
BlueSoft 180D2/63	2x45 / 2x180	RX-63C-DVS 1"	145	1.3-2.3	3.1 - 4.2	4.5—10.8	1000 x 900 x 1000	150	571.945
BlueSoft 240D2/63	2x60 / 2x240	RX-63C-DVS 1"	200	1.8-3.2	3.1 - 4.2	6—14.4	1650 x 900 x 1000	180	647.425
BlueSoft 320D2/63	2x80 / 2x320	RX-63C-DVS 1"	350	2.0-3.6	3.1 - 4.2	8—19.2	1800 x 1200 x 1200	230	772.370
BlueSoft 400D2/63	2x100 / 2x400	RX-63C-DVS 1"	350	2.5-4.2	3.1 - 4.2	10—24	2000 x 1250 x 1200	290	864.010
BlueSoft 400D2/92	2x100 / 2x400	RX-92A-DVS 1"	350	2.5-4.5	4.7 - 6.5	10—24	2000 x 1250 x 1200	300	973.560
BlueSoft 500D2/63	2x125 / 2x500	RX-63C-DVS 1"	350	3.2-4.2	3.1 - 4.2	12.5—30	2300 x 1400 x 1300	350	972.015
BlueSoft 500D2/92	2x125 / 2x500	RX-92A-DVS 1"	350	3.2-5.8	4.7 - 6.5	12.5—30	2300 x 1400 x 1300	350	1.079.970
BlueSoft 500D2/74	2x125 / 2x500	RX-74A-DVS 2"	350	3.2-5.8	6.5 - 8.8	12.5—30	2300 x 1400 x 1300	380	1.502.510
BlueSoft 600D2/74	2x150 / 2x600	RX-74A-DVS 2"	500	4.5-8.1	6.5 - 8.8	15—36	2300 x 1400 x 1400	480	1.700.005
BlueSoft 800D2/74	2x200 / 2x800	RX-74A-DVS 2"	750	5.5-8.8	6.5 - 8.8	20—48	2300 x 1600 x 1500	630	1.981.670
BlueSoft 1200D2/74	2x300 / 2x1200	RX-74A-DVS 2"	1000	6.5-8.8	6.5 - 8.8	30—72	2500 x 1700 x 1800	890	2.405.360
BlueSoft 1200D2/99	2x300 / 2x1200	RX-99A-DVS 2"	1000	7.0-12.6	14.4 - 18.8	30—72	2500 x 1700 x 1800	900	2.553.780
BlueSoft 1600D2/99	2x400 / 2x1600	RX-99A-DVS 2"	2 x 750	11.0-18.8	14.4 - 18.8	40—96	2500 x 2050 x 1900	1360	3.241.420

További berendezések a következő oldalon!



BlueSoft kétoszlopos vízlágyítóberendezés

- Mindkét oszlopon vezérlőfej található
- A vezérlőfejeket váltószelep köti össze
- A váltószelep vezérli, hogy melyik oszlop szolgáltatassa a lágyvizet
- Egyszerre csak egy oszlop képes lágyvizet szolgáltatni.

2021/Ipari Kétoszlopos Vízlágyító Berendezések

Kétoszlopos mennyiségvezérelt vízlágyító berendezés, 1 oszlop üzemben, 1 készenlétben

642

Cikkszám	Gyanta térf./kap. Liter/ m ³ x@dH	Vezérlőfej/ Csatlakozás	Sóoldó térfogat liter	Átfolyás m ³ /h 25-45m/h	Fejártfolyás m ³ /h Δp=1-1.75bar	Sófogy. kg/reg./ oszlop	Méret (mm) Ma x Ho x Szé	Súly kg	Nettó ár HUF
BlueSoft 1800D2/99	2x450 / 2x1800	RX-99A-DVS 2"	2 x 750	11.0-18.8	14.4 - 18.8	45—108	2500 x 2050 x 1900	1460	3.362.430
BlueSoft 2000D2/99	2x500 / 2x2000	RX-99A-DVS 2"	2 x 750	11.0-18.8	14.4 - 18.8	50—120	2500 x 2050 x 1900	1560	3.487.830
BlueSoft 2400D2/99	2x600 / 2x2400	RX-99A-DVS 2"	2 x 1000	16.0-18.8	14.4 - 18.8	60—144	2500 x 2400 x 2100	1940	4.246.725
BlueSoft 2800D2/99	2x700 / 2x2800	RX-99A-DVS 2"	2 x 1000	16.0-18.8	14.4 - 18.8	70—168	2500 x 2400 x 2100	2140	4.497.530
BlueSoft 2800D2/112	2x700 / 2x2800	RX-112SM-DVS 3"	2 x 1000	16.0-28.8	36.9 - 47.5	70—168	2500 x 2400 x 3100	2240	7.049.190
BlueSoft 3200D2/112	2x800 / 2x3200	RX-112SM-DVS 3"	2 x 1500	22.0-39.6	36.9 - 47.5	80—192	2500 x 2800 x 3500	2830	7.655.020
BlueSoft 3600D2/112	2x900 / 2x3600	RX-112SM-DVS 3"	2 x 1500	22.0-39.6	36.9 - 47.5	90—216	2500 x 2500 x 3500	2980	7.748.735
BlueSoft 4000D2/112	2x1000 / 2x4000	RX-112SM-DVS 3"	2 x 1500	22.0-39.6	36.9 - 47.5	100—240	2500 x 2500 x 3500	3180	8.472.925
BlueSoft 4400D2/112	2x1100 / 2x4400	RX-112SM-DVS 3"	2 x 2000	28.0-47.5	36.9 - 47.5	110—264	2700 x 2900 x 4000	3790	9.099.800
BlueSoft 4800D2/112	2x1200 / 2x4800	RX-112SM-DVS 3"	2 x 2000	28.0-47.5	36.9 - 47.5	120—288	2700 x 2900 x 4000	3990	9.350.605
BlueSoft 5600D2/112	2x1400 / 2x5600	RX-112SM-DVS 3"	2 x 2000	36.9-47.5	36.9 - 47.5	140—336	2800 x 3700 x 4600	5770	11.482.235
BlueSoft 5600D2/96	2x1400 / 2x5600	RX-96SM-DVS 3"	2 x 2000	50-60.5	45.7 - 60.5	140—336	2800 x 3700 x 4600	5770	12.030.095
BlueSoft 6400D2/96	2x1600 / 2x6400	RX-96SM-DVS 3"	2 x 3000	50-60.5	45.7 - 60.5	160—384	2800 x 3700 x 4600	6160	12.531.705
BlueSoft 7200D2/96	2x1800 / 2x7200	RX-96SM-DVS 3"	2 x 3000	50-60.5	45.7 - 60.5	180—432	2800 x 3700 x 4600	6550	13.033.315
BlueSoft 8000D2/96	2x2000 / 2x8000	RX-96SM-DVS 3"	2 x 3000	50-60.5	45.7 - 60.5	200—480	2800 x 3700 x 4600	6940	13.534.925

Nagyobb kapacitású berendezés igénye esetén, kérjük keresse kollégáinkat!



A D2 kétoszlopos vízlágyító berendezés előnyei:

- Minden tartályt külön szeleprendszer vezérel.
- Egy oszlop mindig készenléti állapotban van a másik oszlop folyamatosan lágyvizet szolgáltat.

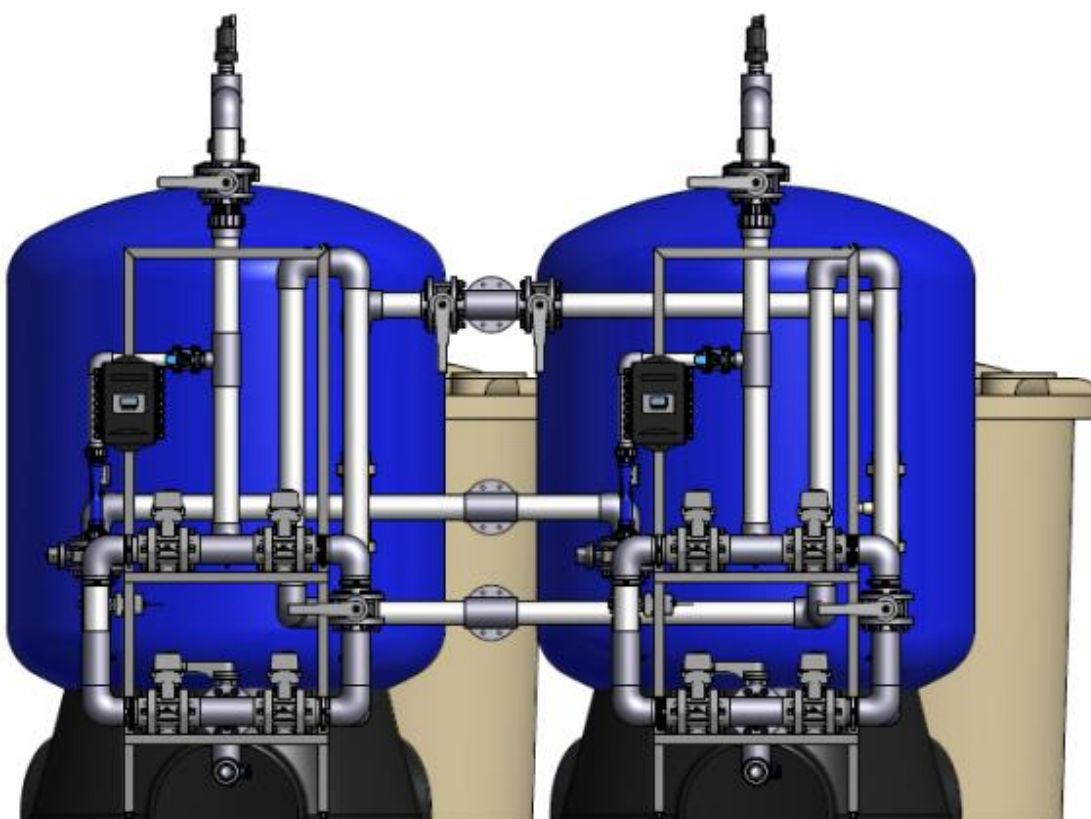
2021/Ipari Kétoszlopos Vízlágyító Berendezések RX egyedi szeleprendszerrel

Kétoszlopos mennyiségvezérelt vízlágyító berendezés, 1 oszlop üzemben, 1 készenlétben

642

Cikkszám	Gyanta térf./kap. liter/m ³ édH	Szeleprendszer Be / Ki csatlakozás	Sóoldó térf. liter	Átfolyás m ³ /h 40-50 m/h	Sófogy. kg/reg./oszlop	Méret (mm) Ma x Ho x Szé	Súly kg	Nettó ár HUF
BlueSoft 1600D2/RV	2x400 / 2x1600	RX-SVS/D63 DN80 / DN80	2 x 750	16-20	40—96	2360 x 2650 x 2500	1490	6.727.010
BlueSoft 2000D2/RV	2x500 / 2x2000	RX-SVS/D63 DN80 / DN80	2 x 750	20-25	50—120	2380 x 2920 x 2500	1850	7.742.030
BlueSoft 2400D2/RV	2x600 / 2x2400	RX-SVS/D63 DN80 / DN80	2 x 1000	24-30	60—144	2380 x 2920 x 2500	2100	8.083.045
BlueSoft 2800D2/RV	2x700 / 2x2800	RX-SVS/D75 DN80 / DN80	2 x 1000	28-35	70—168	2425 x 2920 x 2500	2290	9.553.040
BlueSoft 3200D2/RV	2x800 / 2x3200	RX-SVS/D75 DN80 / DN80	2 x 1500	32-40	80—192	2425 x 3200 x 2750	2430	11.459.715
BlueSoft 4000D2/RV	2x1000 / 2x4000	RX-SVS/D75 DN100 / DN100	2 x 1500	40-50	100—240	2620 x 3360 x 2800	3050	11.973.825
BlueSoft 4800D2/RV	2x1200 / 2x4800	RX-SVS/D75 DN100 / DN100	2 x 2000	48-60	120—288	2620 x 3650 x 3100	3860	13.027.805
BlueSoft 5600D2/RV	2x1400 / 2x5600	RX-SVS/D75 DN100 / DN100	2 x 2000	56-70	140—336	2620 x 3650 x 3100	4360	13.636.680
BlueSoft 6400D2/RV	2x1600 / 2x6400	RX-SVS/D90 DN125 / DN125	2 x 2500	64-80	160—384	2700 x 4050 x 3100	5200	20.535.015
BlueSoft 7200D2/RV	2x1800 / 2x7200	RX-SVS/D90 DN125 / DN125	2 x 2500	72-90	180—432	2700 x 4050 x 3100	5690	21.083.770
BlueSoft 8000D2/RV	2x2000 / 2x8000	RX-SVS/D90 DN150 / DN150	2 x 3000	80-100	200—480	2700 x 4050 x 3100	6280	22.503.810

Nagyobb kapacitású berendezés igénye esetén, kérjük keresse kollégáinkat!



A D2 kétoszlopos vízlágyító berendezés előnyei:

- Minden tartályt külön szeleprendszer vezérel.
- Egy oszlop mindig készenlėti állapotban van a másik oszlop folyamatosan lágyvizet szolgáltat.

Háromszlopos mennyiségvezérelt vízlágyító berendezés, 2 oszlop üzemben, 1 készletben

642

Cikkszám	Gyanta térf./kap. liter/m ³ x°dH	Vezérlőfej / Csatlakozás	Sóoldó térfogat liter	Átfolyás m ³ /h 25-45m/h	Fejétfolyás m ³ /h Δp=1-1.75bar	Sófogy. kg/reg./ oszlop	Méret (mm) Ma x Ho x Szé	Súly kg	Nettó ár HUF
BlueSoft 180T2/63	3x45 / 3x180	RX-63C-DVS 5/4"	3 x 70	2.5-4.5	6.2 - 8.4	4.5—10.8	1600 x 1410 x 640	240	1.265.990
BlueSoft 240T2/63	3x60 / 3x240	RX-63C-DVS 6/4"	3 x 145	3.5-6.3	6.2 - 8.4	6—14.4	1450 x 1550 x 690	270	1.145.840
BlueSoft 320T2/63	3x80 / 3x320	RX-63C-DVS 6/4"	3 x 145	4.0-7.2	6.2 - 8.4	8—19.2	1610 x 2050 x 900	350	1.271.725
BlueSoft 400T2/63	3x100 / 3x400	RX-63C-DVS 6/4"	3 x 200	5.0-8.4	6.2 - 8.4	10—24	1890 x 2100 x 920	450	1.472.755
BlueSoft 400T2/92	3x100 / 3x400	RX-92A-DVS 6/4"	3 x 200	5.0-9.0	9.5 - 13.0	10—24	1890 x 2100 x 920	460	1.634.685
BlueSoft 500T2/63	3x125 / 3x500	RX-63C-DVS 6/4"	3 x 200	6.5-8.4	6.2 - 8.4	12.5—30	1930 x 2240 x 970	550	1.635.430
BlueSoft 500T2/92	3x125 / 3x500	RX-92A-DVS 6/4"	3 x 200	6.5-11.7	9.5 - 13.0	12.5—30	1930 x 2240 x 970	550	1.808.695
BlueSoft 500T2/74	3x125 / 3x500	RX-74A-DVS 6/4"	3 x 200	6.5-11.7	13.0 - 17.6	12.5—30	1930 x 2240 x 970	580	2.390.295
BlueSoft 600T2/74	3x150 / 3x600	RX-74A-DVS 2"	3 x 350	9.0-16.2	13.0 - 17.6	15—36	1980 x 2480 x 1240	710	2.661.735
BlueSoft 800T2/74	3x200 / 3x800	RX-74A-DVS 2"	3 x 500	11.0-17.6	13.0 - 17.6	20—48	1980 x 2670 x 1400	980	3.260.900
BlueSoft 1200T2/74	3x300 / 3x1200	RX-74A-DVS 2"	3 x 750	14.0-17.6	13.0 - 17.6	30—72	2170 x 2880 x 1580	1410	3.988.280
BlueSoft 1200T2/99	3x300 / 3x1200	RX-99A-DVS 3"	3 x 750	14.0-25.2	28.8 - 37.6	30—72	2170 x 2880 x 1580	1430	4.411.055
BlueSoft 1600T2/99	3x400 / 3x1600	RX-99A-DVS 3"	3 x 750	22.0-37.6	28.8 - 37.6	40—96	2490 x 3310 x 1730	2060	5.166.295
BlueSoft 1800T2/99	3x450 / 3x1800	RX-99A-DVS 3"	3 x 750	22.0-37.6	28.8 - 37.6	45—108	2490 x 3310 x 1730	2210	5.350.840
BlueSoft 2000T2/99	3x500 / 3x2000	RX-99A-DVS 3"	3 x 750	22.0-37.6	28.8 - 37.6	50—120	2490 x 3310 x 1730	2360	5.538.940

További berendezések a következő oldalon!

2021/Ipari Háromszlopos Vízlágyító Berendezések

Háromszlopos mennyiségvezérelt vízlágyító berendezés, 2 oszlop üzemben, 1 készenlétben

642

Cikkszám	Gyanta térf./kap. liter/m ³ x9dH	Vezérlőfej / Csatlakozás	Sóoldó térfogat liter	Átfolyás m ³ /h 25-45m/h	Fejártfolyás m ³ /h Δp=1-1.75bar	Sófogy. kg/reg./oszlop	Méret (mm) Ma x Ho x Szé	Súly kg	Nettó ár HUF
BlueSoft 2400T2/99	3x600 /3x2400	RX-99A-DVS 3"	3 x 1000	32.0-37.6	28.8 - 37.6	60—144	2500 x 3800 x 2020	2940	6.676.810
BlueSoft 2800T2/99	3x700 /3x2800	RX-99A-DVS 3"	3 x 1000	32.0-37.6	28.8 - 37.6	70—168	2580 x 2730 x 3420	3230	7.053.020
BlueSoft 2800T2/112	3x700 /3x2800	RX-112SM-DVS DN100	3 x 1000	32.0-57.6	73.8 - 95.0	70—168	2550 x 3800 x 3400	3360	10.232.160
BlueSoft 3200T2/112	3x800 /3x3200	RX-112SM-DVS DN100	3 x 1500	44.0-79.2	73.8 - 95.0	80—192	2550 x 3800 x 3400	4240	11.174.700
BlueSoft 3600T2/112	3x900 /3x3600	RX-112SM-DVS DN100	3 x 1500	44.0-79.2	73.8 - 95.0	90—216	2700 x 4500 x 3700	4540	11.550.910
BlueSoft 4000T2/112	3x1000 /3x4000	RX-112SM-DVS DN100	3 x 1500	44.0-79.2	73.8 - 95.0	100—240	2700 x 5500 x 3700	4820	11.817.550
BlueSoft 4400T2/112	3x1100 /3x4400	RX-112SM-DVS DN125	3 x 2000	56.0-95.0	73.8 - 95.0	110—264	2700 x 5500 x 4400	5790	13.869.750
BlueSoft 4800T2/112	3x1200 /3x4800	RX-112SM-DVS DN125	3 x 2000	56.0-95.0	73.8 - 95.0	120—288	2700 x 5500 x 4400	6080	14.245.960
BlueSoft 5600T2/112	3x1400 /3x5600	RX-112SM-DVS DN125	3 x 2000	73.8-95.0	73.8 - 95.0	140—336	2800 x 5500 x 5000	8760	17.443.405
BlueSoft 5600T2/96	3x1400 /3x5600	RX-96SM-DVS DN125	3 x 2000	100-121	91.4 - 121	140—336	2800 x 5500 x 5000	8760	18.425.380
BlueSoft 6400T2/96	3x1600 /3x6400	RX-96SM-DVS DN125	3 x 3000	100-121	91.4 - 121	160—384	2800 x 8500 x 5700	9790	25.096.030
BlueSoft 7200T2/96	3x1800 /3x7200	RX-96SM-DVS DN125	3 x 3000	100-121	91.4 - 121	180—432	2800 x 8500 x 5700	10380	25.848.445
BlueSoft 8000T2/96	3x2000 /3x8000	RX-96SM-DVS DN125	3 x 3000	100-121	91.4 - 121	200—480	2800 x 8500 x 5700	10970	26.600.865

Nagyobb kapacitású berendezés igénye esetén, kérjük keresse kollegáinkat!



BlueSoft háromszlopos vízlágyító berendezés

A T2 háromszlopos vízlágyító berendezés előnyei:

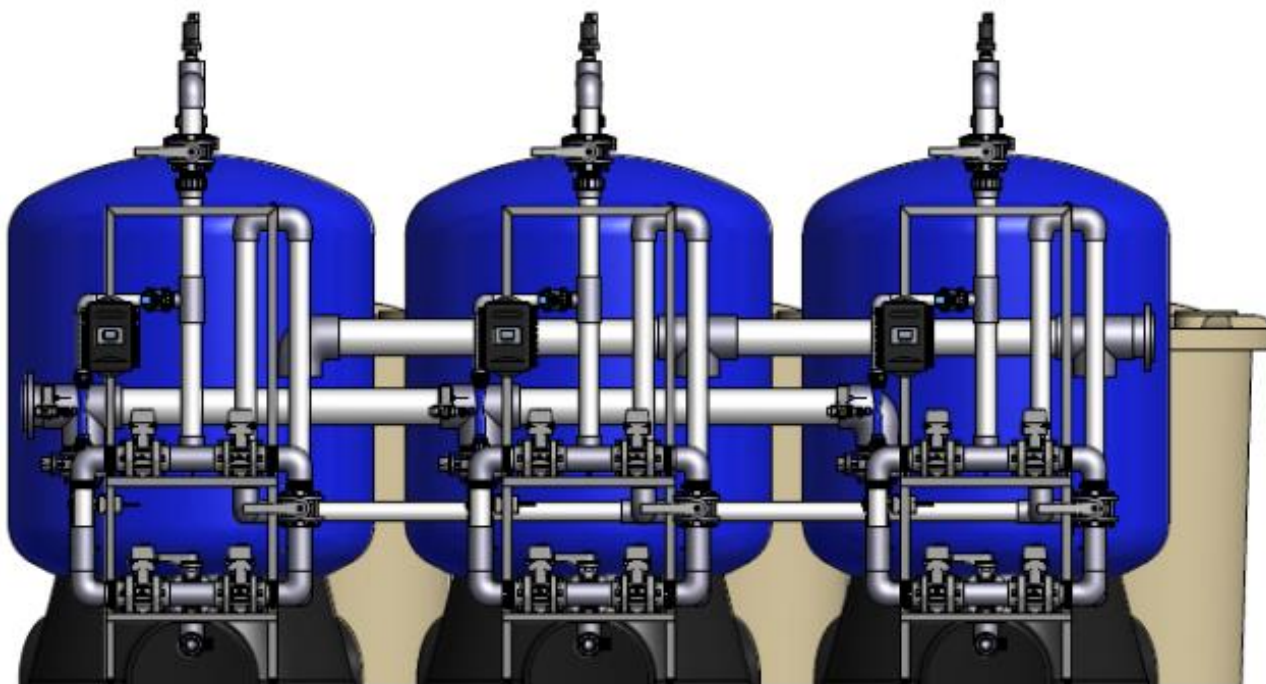
- Minden tankhoz külön szelep, a csúcs áramlási sebesség kétszerese a klasszikus duplex lágyítókénak.
- Egy oszlop mindig készenlėti állapotban van. Két oszlop folyamatosan lágyvizet szolgáltat, míg a harmadik regenerál vagy készenlétben van.

Háromszlopos mennyiségvezérelt vízlágyító berendezés, 2 oszlop üzemben, 1 készenlétben

642

Cikkszám	Gyanta térf./kap.. liter/m ³ x ² dH	Szeleprendszer Be / Ki Csatlakozás	Sóoldó térfogat liter	Átfolyás m ³ /h 40-50 m/h	Sófogy. kg/reg./ oszlop	Méret (mm) Ma x Ho x Szé	Súly kg	Nettó ár HUF
BlueSoft-1600T2/RV	3x400 / 3x1600	RX-SVS/D63 DN80 / DN80	3 x 750	32-40	40—96	2360 x 3750 x 2650	2310	11.756.195
BlueSoft-2000T2/RV	3x500 / 3x2000	RX-SVS/D63 DN80 / DN80	3 x 750	40-50	50—120	2380 x 3750 x 2900	3050	13.320.055
BlueSoft-2400T2/RV	3x600 / 3x2400	RX-SVS/D63 DN80 / DN80	3 x 1000	48-60	60—144	2380 x 3750 x 2920	3350	13.854.435
BlueSoft-2800T2/RV	3x700 / 3x2800	RX-SVS/D75 DN100 / DN100	3 x 1000	56-70	70—168	2425 x 3750 x 2920	3720	16.026.080
BlueSoft-3200T2/RV	3x800 / 3x3200	RX-SVS/D75 DN100 / DN100	3 x 1500	64-80	80—192	2425 x 4125 x 3200	4080	17.200.730
BlueSoft-4000T2/RV	3x1000 / 3x4000	RX-SVS/D75 DN100 / DN100	3 x 1500	80-100	100—240	2620 x 4200 x 3360	5240	18.289.010
BlueSoft-4800T2/RV	3x1200 / 3x4800	RX-SVS/D75 DN125 / DN125	3 x 2000	96-120	120—288	2620 x 4650 x 3650	6620	21.261.215
BlueSoft-5600T2/RV	3x1400 / 3x5600	RX-SVS/D75 DN150 / DN150	3 x 2000	112-140	140—336	2620 x 4650 x 3650	7200	24.492.545
BlueSoft-6400T2/RV	3x1600 / 3x6400	RX-SVS/D90 DN150 / DN150	3 x 2500	128-160	160—384	2700 x 4650 x 4050	10110	32.645.995
BlueSoft-7200T2/RV	3x1800 / 3x7200	RX-SVS/D90 DN150 / DN150	3 x 2500	144-180	180—432	2700 x 4650 x 4050	10700	33.181.555
BlueSoft-8000T2/RV	3x2000 / 3x8000	RX-SVS/D90 DN150 / DN150	3 x 3000	160-200	200—480	2700 x 4650 x 4050	11590	35.599.190

Nagyobb kapacitású berendezés igénye esetén, kérjük keresse kollégáinkat!



A T2 háromszlopos vízlágyító berendezés előnyei:

- Minden tankhoz külön szelep, a csúcs áramlási sebesség kétszerese a klasszikus duplex lágyítónak.
- Egy oszlop mindig készenlėti állapotban van. Két oszlop folyamatosan lágyvizet szolgáltat, míg a harmadik regenerál vagy készenlétben van.

2021/Ipari Kétoszlopos Vízlágyító Berendezések egy vezérlőfejvel szerelve

Kétoszlopos mennyiségvezérelt vízlágyítók egy vezérlőfejvel, 1 oszlop üzemben, 1 készenlétben

642

Cikkszám	Gyanta térf./kap. Liter/m ³ x ^d H	Vezérlőfej/ Csatlakozás	Sóoldó térfogat liter	Átfolyás m ³ /h 25-45m/h	Fejártfolyás m ³ /h Δp=1-1.75bar	Sófogy. kg/reg./ oszlop	Méret (mm) Ma x Ho x Szé	Súly kg	Nettó ár HUF
BlueSoft 40D3/73	2x10 / 2x40	RX-73A-DVS 1"	70	0.4-1.0	2.3-3.2	1.0-2.4	890 x 740 x 640	37	309.690
BlueSoft 60D3/73	2x15 / 2x60	RX-73A-DVS 1"	70	0.6-1.2	2.3-3.2	1.5-3.6	920 x 580 x 560	49	335.445
BlueSoft 120D3/73	2x30 / 2x120	RX-73A-DVS 1"	145	1.1-1.5	2.3-3.2	3.0-7.2	920 x 740 x 640	110	410.310
BlueSoft 180D3/73	2x45 / 2x180	RX-73A-DVS 1"	145	1.3-2.3	2.3-3.2	4.5-10.8	1410 x 840 x 640	150	473.805
BlueSoft 240D3/73	2x60 / 2x240	RX-73A-DVS 1"	200	1.8-3.2	2.3-3.2	6-14.4	1260 x 930 x 870	180	555.685
BlueSoft 320D3/73	2x80 / 2x320	RX-73A-DVS 1"	350	2.0-3.6	2.3-3.2	8-19.2	1420 x 1200 x 1090	230	695.805
BlueSoft 400D3/73	2x100 / 2x400	RX-73A-DVS 1"	350	2.5-3.2	2.3-3.2	10-24	1700 x 1240 x 1100	290	798.215
BlueSoft 400D3/135	2x100 / 2x400	RX-135A-DVS 6/4"	350	2.5-4.5	8.6-10.8	10-24	1700 x 1240 x 1100	300	1.065.540
BlueSoft 500D3/73	2x125 / 2x500	RX-73A-DVS 1"	350	3.0-3.2	2.3-3.2	12.5-30	1730 x 1330 x 1160	350	919.310
BlueSoft 500D3/135	2x125 / 2x500	RX-135A-DVS 6/4"	350	3.0-5.8	8.6-10.8	12.5-30	1730 x 1330 x 1160	360	1.180.060
BlueSoft 600D3/135	2x150 / 2x600	RX-135A-DVS 6/4"	500	4.5-8.1	8.6-10.8	15-36	2300 x 1400 x 1400	480	1.398.880
BlueSoft 800D3/135	2x200 / 2x800	RX-135-DVS 6/4"	750	5.5-10.3	8.6-10.8	20-48	2300 x 1600 x 1500	630	1.711.665
BlueSoft 1200D3/135	2x300 / 2x1200	RX-135A-DVS 6/4"	1000	7.0-10.8	8.6-10.8	30-72	2500 x 1700 x 1800	890	2.144.805
BlueSoft 1600D3/135	2x400 / 2x1600	RX-135A-DVS 6/4"	1500	10.0-10.8	8.6-10.8	40-96	2500 x 2050 x 1900	1350	2.765.360



BS-600D3/135



BS-120D3/73

A D3 kétoszlopos vízlágyító berendezés előnyei:

Az egyik oszlop mindig készenlėti állapotban van, míg a másik oszlop folyamatosan lágyvizet szolgáltat.

Egymással kombinálható, sorbaköthető szűrőpatronok



BS-520

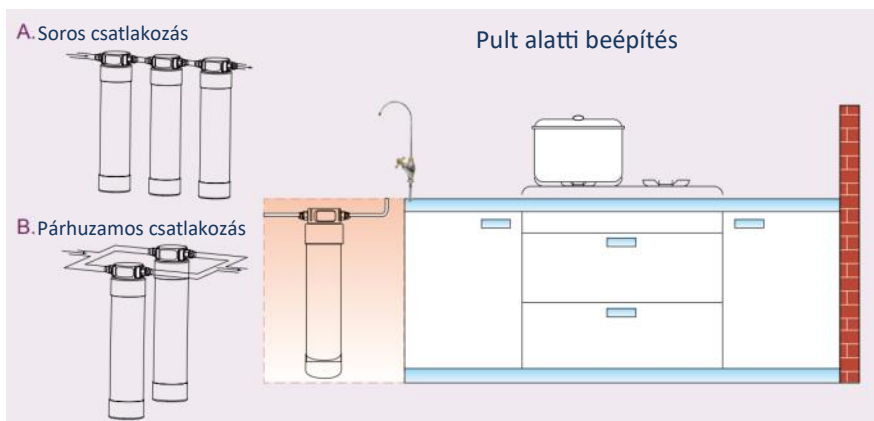
Sorosan kötött szűrőpatronok

Cikkszám	Megnevezés	Töltet	Csat.	Átfolyás	Kapacitás	Nettó ár HUF
BS-517	5x17" tartály átfolyó fejjel, töltet nélkül	3.5 liter	3/8"	-	-	42.725
BS-517CE	Vízlágyító szűrő	3.5 liter	3/8"	9l/perc	1500 lit (10°dH)	46.715
BS-517NI	Nitrát mentesítő szűrő	3.5 liter	3/8"	2 l/perc	860 lit	55.330
BS-517AS	Arzénmentesítő szűrő	3.5 liter	3/8"	3 l/perc	160 000 lit	62.710
BS-517MB	Sótalanító szűrő	3.5 liter	3/8"	5 l/perc	270 lit	51.795
BS-517FE	Vastalanító szűrő	3.5 liter	3/8"	3 l/perc	40 lit	52.425
BS-517HF	5 mikronos mechanikai szűrés	3.5 liter	3/8"	3 l/perc	2000 lit	45.580
BS-517AT	Aktív szén szűrő	3.5 liter	3/8"	3 l/perc	800 lit	45.265
BS-520	5x20" tartály átfolyó fejjel, töltet nélkül	4.5 liter	3/8"	-	-	43.735
BS-520CE	Vízlágyító szűrő	4.5 liter	3/8"	9l/perc	1800 lit (10°dH)	48.985
BS-520NI	Nitrát mentesítő szűrő	4.5 liter	3/8"	2 l/perc	1000 lit	60.055
BS-520AS	Arzénmentesítő szűrő	4.5 liter	3/8"	3 l/perc	190 000 lit	79.825
BS-520MB	Sótalanító szűrő	4.5 liter	3/8"	5 l/perc	320 lit	57.460
BS-520FE	Vastalanító szűrő	4.5 liter	3/8"	3 l/perc	10000 lit	57.400
BS-520HF	5 mikronos mechanikai szűrés	4.5 liter	3/8"	3 l/perc	10000 lit	46.830
BS-520AT	Aktív szén szűrő	4.5 liter	3/8"	3 l/perc	10000 lit	46.430

311

A vízminőség nagy mértékben befolyásolja a fent említett paramétereket!

Felépítés, beépítési javaslatok



2021/BIRM töltetű vastalanító berendezések

Idővezérelt vastalanító berendezések BIRM töltettel

Kézi mosatású BIRM töltetű vastalanító szűrőberendezések:

711

Cikkszám	Birm liter	Vezérlőfej / Csatlakozás	Térfogatáram m ³ /h	Felület m ²	Mosatási térf. áram	Súly kg	Méret Ma x Ho x Szé (mm)	Nettó ár HUF
BlueSoft –1035BT/56	24	RX-56F-MHF 1"	0.4-0.8	0.05	1.5 m ³ /h	37	1250 x 270 x 270	113.880

Idővezérelt BIRM töltetű vastalanító szűrőberendezések:

711

Cikkszám	Birm liter	Vezérlőfej / Csatlakozás	Térfogatáram m ³ /h	Felület m ²	Mosatási térf. áram	Súly kg	Méret Ma x Ho x Szé (mm)	Nettó ár HUF
BlueSoft–1054BT/67	43	RX-67C-DTF 1"	0.5-1.0	0.05	1.5 m ³ /h	59	1600 x 300 x 270	198.970
BlueSoft–1354BT/67	71	RX-67C-DTF 1"	0.8-1.6	0.08	2.4 m ³ /h	83	1610 x 350 x 350	285.745
BlueSoft–1465BT/67	85	RX-67C-DTF 1"	1.0-2.0	0.1	3.0 m ³ /h	110	1890 x 370 x 370	338.890
BlueSoft–1665BT/67	114	RX-67C-DTF 1"	1.3-2.6	0.13	3.9 m ³ /h	140	1920 x 420 x 420	426.920
BlueSoft–1865BT/75	170	RX-75A-DTF 2"	1.8-3.6	0.18	5.4 m ³ /h	180	1940 x 500 x 500	654.565
BlueSoft–2162BT/75	198	RX-75A-DTF 2"	2.2-4.4	0.22	6.6 m ³ /h	250	1980 x 560 x 560	834.135
BlueSoft–2472BT/75	255	RX-75A-DTF 2"	2.8-5.6	0.28	8.4 m ³ /h	330	2170 x 620 x 620	999.030
BlueSoft–3072BT/111	396	RX-111A-DTF 2"	4.4-8.8	0.44	12 m ³ /h	560	2490 x 770 x 770	1.556.265
BlueSoft–3672BT/111	566	RX-111A-DTF 2"	6.4-12.8	0.64	16 m ³ /h	860	2700 x 940 x 940	2.242.055
BlueSoft–4272BT/111	792	RX-111A-DTF 2"	8.8-17.6	0.88	22 m ³ /h	1170	2700 x 1200 x 1200	2.807.500
BlueSoft–4872BT/111	991	RX-111A-DTF 2"	11.2-22.4	1.12	28 m ³ /h	1540	2700 x 1400 x 1400	3.508.195

Vas egyenérték (mg/l) = 1 x Fe tartalom (mg/l) + 2 x Mn tartalom (mg/l)

Szűrési sebesség meghatározása vas egyenérték alapján:

Vas egyenérték	Szűrési sebesség
<0.2 mg/l	18 m/h
0.5 mg/l	15 m/h
1.0 mg/l	12 m/h
1.5 mg/l	10m/h
2.0 mg/l	8 m/h
3.0 mg/l	6 m/h

Szükséges szűrési felület (m²) = Térfogatáram (m³/h) / Szűrési sebesség (m/h)

Birm kapacitás: 1,4 gFe/l

Visszamosatás: 25-30 m/h

Ágymagasság: 90 cm

Víz pH-tartomány: 6,8 – 9,0

Az oldott oxigén tartalom legalább 15%-a legyen a vas tartalomnak

A szabad klórtartalomnak kisebbnek kell lennie 0,5 mg/l-nél.

A kénhidrogént a szűrő előtt el kell távolítani.



Birm®

BlueSoft 1054BT-RX

Idővezérelt vastalanító berendezések BIRM töltettel, RX egyedi szeleprendszerrel

711

Cikkszám	Birm liter	Szeleprendszer Be / Ki csatlakozás	Térfogatáram m ³ /h	Felület m ²	Mosatósi térf. áram	Súly kg	Méret (mm) Ma x Ho x Szé	Nettó ár HUF
BlueSoft-3072BT/RV	397	RX-FVS/D63 Ø63 / Ø63	4.4-8.8	0.44	13 m ³ /h	630	2360 x 1690 x 1800	3.026.075
BlueSoft-3672BT/RV	566	RX-FVS/D63 Ø63 / Ø63	6.4-12.8	0.64	19 m ³ /h	860	2370 x 1840 x 2000	3.647.250
BlueSoft-4272BT/RV	792	RX-FVS/D63 Ø63 / Ø63	8.8-17.6	0.88	26 m ³ /h	1240	2620 x 2000 x 2300	4.384.740
BlueSoft-4872BT/RV	1019	RX-FVS/D75 Ø75 / Ø75	11.2-22.4	1.12	34 m ³ /h	1640	2620 x 2150 x 2500	6.092.005
BlueSoft-6386BT/RV	1811	RX-FVS/D75 Ø75 / Ø75	20-40	2.00	60 m ³ /h	2990	2700 x 2550 x 3000	8.653.165

Vas egyenérték (mg/l) = 1 x Fe tartalom (mg/l) + 2 x Mn tartalom (mg/l)

Szűrési sebesség meghatározása vas egyenérték alapján:

Vas egyenérték	Szűrési sebesség
<0.2 mg/l	18 m/h
0.5 mg/l	15 m/h
1.0 mg/l	12 m/h
1.5 mg/l	10m/h
2.0 mg/l	8 m/h
3.0 mg/l	6 m/h

Szükséges szűrési felület (m²) = Térfogatáram (m³/h) / Szűrési sebesség (m/h)

Birm kapacitás: 1,4 gFe/l

Visszamosatás: 25-30 m/h

Ágymagasság: 90 cm

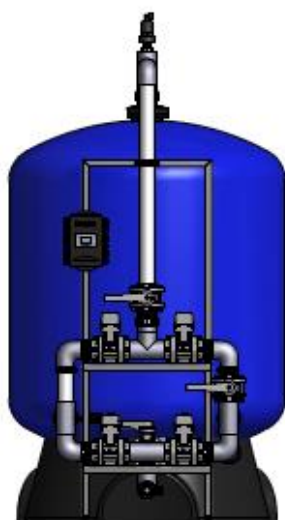
Víz pH-tartomány: 6,8 – 9,0

Az oldott oxigén tartalom legalább 15%-a legyen a vas tartalomnak

A szabad klórtartalomnak kisebbnek kell lennie 0,5 mg/l-nél.

A kénhidrogént a szűrő előtt el kell távolítani.

Birm®



2021/BIRM töltetű vastalanító berendezések

Idővezérelt vastalanító berendezések BIRM töltettel, egyedi szeleprendszerrel

Cikkszám	Birm liter	Vezérlőfej Be / Ki Csatlakozás	Térfogatáram m ³ /h	Felület m ²	Mosatósi térf. áram	Súly kg	Méret (mm) Ma x Ho x Szé	Nettó ár HUF
BlueSoft-3072BT/IV	397	IFVS63/63 DN50	4.4-8.8	0.44	13 m ³ /h	630	2360 x 1690 x 1800	2.409.165
BlueSoft-3672BT/IV	566	IFVS63/63 DN50	6.4-12.8	0.64	19 m ³ /h	860	2370 x 1840 x 2000	3.030.340
BlueSoft-4272BT/IV	792	IFVS63/63 DN65	8.8-17.6	0.88	26 m ³ /h	1240	2620 x 2000 x 2300	3.767.830
BlueSoft-4872BT/IV	1019	IFVS63/90 DN65	11.2-22.4	1.12	34 m ³ /h	1640	2620 x 2150 x 2500	4.879.410
BlueSoft-6386BT/IV	1811	IFVS90/90 DN100	20-40	2.00	60 m ³ /h	2990	2700 x 2550 x 3000	7.715.890

711

A vezérlő rendszer képes a tisztított, vagy nyersvízzel is visszamosatni.

Normál esetben tisztított vízzel végezzük a visszamosatást, kérésre a visszamosatást lehet a nyers víz oldalára kötni.

Vas egyenérték (mg/l) = 1 x Fe tartalom (mg/l) + 2 x Mn tartalom (mg/l)

Szűrési sebesség meghatározása vas egyenérték alapján:

Vas egyenérték	Szűrési sebesség
<0.2 mg/l	18 m/h
0.5 mg/l	15 m/h
1.0 mg/l	12 m/h
1.5 mg/l	10m/h
2.0 mg/l	8 m/h
3.0 mg/l	6 m/h

Szükséges szűrési felület (m²) = Térfogatáram (m³/h) / Szűrési sebesség (m/h)

Birm kapacitás: 1,4 gFe/l

Visszamosatás: 25-30 m/h

Ágymagasság: 90 cm

Víz pH-tartomány: 6,8 – 9,0

Az oldott oxigén tartalom legalább 15%-a legyen a vas tartalomnak

A szabad klórtartalomnak kisebbnek kell lennie 0,5 mg/l-nél.

A kénhidrogént a szűrő előtt el kell távolítani.



BS-6386BT/IV

Birm®

2021/Pyrolox Advantage töltetű vas- és mangánmentesítő berendezések

Idővezérelt vas-, és mangánmentesítő Pyrolox Advantage töltettel

Kézi öblítésű Pyrolox Advantage töltet vas-, és mangánmentesítő:

711

Cikkszám	Pyrolox A. liter	Vezérlőfej / Csatlakozás	Térfogatáram m ³ /h	Felület m ²	Mosatási térfogatáram	Súly kg	Méret (mm) Ma x Ho x Szé	Nettó ár HUF
BlueSoft 1035PA/56	13.6 (1 zsák)	RX-56F-MHF 1"	0.4-0.8	0.05	1.75 m ³ /h	75	1250 x 270 x 270	105.275

Idővezérelt vas-, és mangánmentesítő Pyrolox Advantage töltettel:

időautomata mosatású Pyrolox töltetű vas-, és mangánmentesítő berendezések:

711

Cikkszám	Pyrolox A. liter	Vezérlőfej / Csatlakozás	Térfogatáram m ³ /h	Felület m ²	Mosatási térfogatáram	Súly kg	Méret (mm) Ma x Ho x Szé	Nettó ár HUF
BlueSoft 1054PA/67	20.4 (1.5 zsák)	RX-67C-DTF 1"	0.5-1.0	0.05	1.75 m ³ /h	88	1600 x 270 x 270	188.905
BlueSoft 1354PA/67	34 (2.5 zsák)	RX-67C-DTF 1"	0.8-1.6	0.08	2.8 m ³ /h	140	1610 x 350 x 350	265.480
BlueSoft 1465PA/67	40.8 (3 zsák)	RX-67C-DTF 1"	1.0-2.0	0.1	3.5 m ³ /h	170	1890 x 370 x 370	314.605
BlueSoft 1665PA/67	54.4 (4 zsák)	RX-67C-DTF 1"	1.3-2.6	0.13	4.55 m ³ /h	210	1930 x 420 x 420	390.170
BlueSoft 1865PA/75	68 (5 zsák)	RX-75A-DTF 2"	1.8-3.6	0.18	6.3 m ³ /h	280	1980 x 500 x 500	667.320
BlueSoft 2162PA/75	81.6 (6 zsák)	RX-75A-DTF 2"	2.2-4.4	0.22	7.7 m ³ /h	380	2080 x 560 x 560	781.125
BlueSoft 2472PA/75	108.8 (8 zsák)	RX-75A-DTF 2"	2.8-5.6	0.28	9.8 m ³ /h	500	2170 x 620 x 620	868.045
BlueSoft 3072PA/111	176.8 (13 zsák)	RX-111A-DTF 2"	4.4-8.8	0.44	15.4 m ³ /h	820	2490 x 700 x 700	1.474.070
BlueSoft 3672PA/111	244.8 (18 zsák)	RX-111A-DTF 2"	6.4-12.8	0.64	22.4 m ³ /h	1240	2500 x 940 x 940	1.957.120
BlueSoft 4272PA/112	353.6 (26 zsák)	RX-112SM-DTF 2.5"	8.8-17.6	0.88	30.8 m ³ /h	1680	2530 x 1210 x 1070	3.136.040
BlueSoft 4872PA/112	435.2 (32 zsák)	RX-112SM-DTF 2.5"	11.2-22.4	1.12	39.2 m ³ /h	2270	2530 x 1210 x 1070	3.742.005

Vas egyenérték(mg/l) = 1 x Fe tartalom(mg/l)+ 2 x Mn tartalom (mg/l)+ 5 x H2S (mg/l)

Szűrési sebesség meghatározása a vas egyenérték alapján:

Vas egyenérték	Szűrési sebesség
<0.2 mg/l	18 m/h
0.5 mg/l	15 m/h
1.0 mg/l	13 m/h
1.5 mg/l	12 m/h
2.0 mg/l	10 m/h
3.0 mg/l	8 m/h

Szükséges szűrőfelület (m²) = Térfogatáram (m³/h) / Szűrési sebesség (m/h)

Pyrolox Advantage fontos üzemi feltételei:

Visszamosás:	30-45m/h
Ágymagasság:	30-45cm
Víz pH-Tartomány:	6,5 – 9,0
Szabad térfoga:	az ágymagasság min. 40%-a
Ellenáll a klórnak	



2021/Pyrolox Advantage töltetű RX egyedi szelepes berendezések

Idővezérelt Pyrolox Advantage töltetű vas-, és mangánmentesítők RX egyedi szeleprendszerrel

711

Cikkszám	Pyrolox Advantage liter	Szeleprendszer Be / Ki csatlakozás	Térfogat-áram m ³ /h	Felület m ²	Mosási térf. áram	Súly kg	Méret (mm) Ma x Ho x Szé	Nettó ár HUF
BlueSoft-3072PA/RV	176.8 (13 zsák)	RX-FVS/D63 Ø63 / Ø63	4.4-8.8	0.44	15.4 m ³ /h	900	2360 x 1690 x 1250	2.531.020
BlueSoft-3672PA/RV	244.8 (18 zsák)	RX-FVS/D63 Ø63 / Ø63	6.4-12.8	0.64	22.4 m ³ /h	1250	2370 x 1840 x 1300	3.022.430
BlueSoft-4272PA/RV	353.6 (26 zsák)	RX-FVS/D75 Ø75 / Ø75	8.8-17.6	0.88	30.8 m ³ /h	1770	2620 x 2000 x 1300	4.337.805
BlueSoft-4872PA/RV	435.2 (32 zsák)	RX-FVS/D75 Ø75 / Ø75	11.2-22.4	1.12	39.2 m ³ /h	2300	2620 x 2150 x 1300	4.912.445
BlueSoft-6386PA/RV	816 (60 zsák)	RX-FVS/D75 Ø75 / Ø75	16-36	2.00	70 m ³ /h	4170	2700 x 2550 x 1350	7.497.500

Vas egyenérték(mg/l) = 1 x Fe tartalom(mg/l) + 2 x Mn tartalom (mg/l) + 5 x H₂S (mg/l)

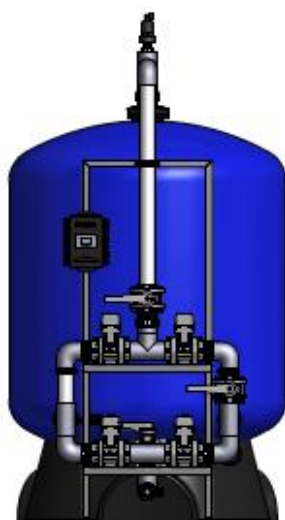
Szűrési sebesség meghatározása a vas egyenérték alapján:

Vas egyenérték	Szűrési sebesség
<0.2 mg/l	18 m/h
0.5 mg/l	15 m/h
1.0 mg/l	13 m/h
1.5 mg/l	12 m/h
2.0 mg/l	10 m/h
3.0 mg/l	8 m/h

Szükséges szűrőfelület (m²) = Térfogatáram (m³/h) / Szűrési sebesség (m/h)

Pyrolox Advantage fontos üzemi feltételei:

Visszamosás:	30-45m/h
Ágymagasság:	30-45cm
Víz pH-Tartomány:	6,5 – 9,0
Szabad térfoga:	az ágymagasság min. 40%-a
Ellenáll a klórnak	



2021/Pyrolox Advantage töltetű egyedi szelepes berendezések

Idővezérelt Pyrolox Advantage töltetű vas-, és mangánmentesítők egyedi szeleprendszerrel

711

Cikkszám	Pyrolox liter	Szeleprendszer Be / Ki csatlakozás	Térfogat-áram m ³ /h	Felület m ²	Mosatási térf. áram	Súly kg	Méret (mm) Ma x Ho x Szé	Nettó ár HUF
BlueSoft-3072PT/IV	176.8 (13 zsák)	IFVS63/63 d63 / d63	4.4-8.8	0.44	15.4 m ³ /h	950	2360 x 1690 x 1250	2.288.490
BlueSoft-3672PT/IV	244.8 (18 zsák)	IFVS63/63 d63 / d63	6.4-12.8	0.64	22.4 m ³ /h	1400	2370 x 1840 x 1300	3.141.085
BlueSoft-4272PT/IV	353.6 (26 zsák)	IFVS63/90 d90 / d63	8.8-17.6	0.88	30.8 m ³ /h	1960	2620 x 2000 x 1300	3.764.065
BlueSoft-4872PT/IV	435.2 (32 zsák)	IFVS90/90 d90 / d90	11.2-22.4	1.12	39.2 m ³ /h	2570	2620 x 2150 x 1300	4.740.585
BlueSoft-6386PT/IV	816 (60 zsák)	IFVS90/90 d90 / d90	20-40	2.00	70 m ³ /h	4320	2700 x 2550 x 1350	6.842.605

A vezérlő rendszer képes a tisztított, vagy nyersvízzel is visszamosatni.

Normál esetben tisztított vízzel végezzük a visszamosatást, kérésre a visszamosatást lehet a nyers víz oldalára kötni.

$$\text{Vas egyenérték(mg/l)} = 1 \times \text{Fe tartalom(mg/l)} + 2 \times \text{Mn tartalom (mg/l)} + 5 \times \text{H}_2\text{S (mg/l)}$$

Szűrési sebesség meghatározása a vas egyenérték alapján:

Vas egyenérték	Szűrési sebesség
<0.2 mg/l	18 m/h
0.5 mg/l	15 m/h
1.0 mg/l	13 m/h
1.5 mg/l	12 m/h
2.0 mg/l	10 m/h
3.0 mg/l	8 m/h

$$\text{Szükséges szűrőfelület (m}^2\text{)} = \text{Térfogatáram (m}^3\text{/h)} / \text{Szűrési sebesség (m/h)}$$

Pyrolox Advantage fontos üzemi feltételei:

Visszamosás:	30-45m/h
Ágymagasság:	30-45cm
Víz pH-Tartomány:	6,5 – 9,0
Szabad térfoga:	az ágymagasság min. 40%-a
Ellenáll a klórnak	



BS-6386PT/IV

2021/Greensand Plus töltetű vas-, és mangánmentesítő berendezések

Idővezérelt Greensand Plus töltetű vas-, és mangánmentesítő berendezések

711

Cikkszám	Green Sand liter	Vezérlőfej / Csatlakozás	Telj. m ³ /h	Felület m ²	Mosatósi térf. áram	Oldó tartály térfogat	Súly kg	Méret (mm) Ma x Ho x Szé	Nettó ár HUF
BlueSoft 1054GTS/63	43	RX-63A-DTS 1"	0.5-1.0	0.05	1.5 m ³ /h	25 Liter	90	1600 x 500 x 270	249.980
BlueSoft 1354GTS/63	71	RX-63A-DTS 1"	0.8-1.6	0.08	2.4 m ³ /h	25 Liter	140	1610 x 580 x 350	351.665
BlueSoft 1465GTS/74	85	RX-74A-DTS 2"	1.0-2.0	0.1	3.0 m ³ /h	25 Liter	170	1890 x 600 x 370	524.205
BlueSoft 1665GTS/74	114	RX-74A-DTS 2"	1.3-2.6	0.13	3.9 m ³ /h	130 Liter	220	1920 x 790 x 420	616.550
BlueSoft 1865GTS/74	156	RX-74A-DTS 2"	1.8-3.6	0.18	5.4 m ³ /h	130 Liter	280	1980 x 870 x 500	730.215
BlueSoft 2162GTS/99	198	RX-99A-DVS 2"	2.2-4.4	0.22	6.6 m ³ /h	130 Liter	390	1980 x 930 x 560	986.885
BlueSoft 1054GT/67	43	RX-67C-DTF 1"	0.5-1.0	0.05	1.5 m ³ /h	folyamatos reg.	88	1600 x 500 x 270	217.750
BlueSoft 1354GT/67	71	RX-67C-DTF 1"	0.8-1.6	0.08	2.4 m ³ /h	folyamatos reg.	140	1610 x 580 x 350	317.550
BlueSoft 1465GT/67	85	RX-67C-DTF 1"	1.0-2.0	0.1	3.0 m ³ /h	folyamatos reg.	170	1890 x 600 x 370	379.675
BlueSoft 1665GT/67	114	RX-67C-DTF 1"	1.3-2.6	0.13	3.9 m ³ /h	folyamatos reg.	210	1920 x 790 x 420	478.580
BlueSoft 1865GT/75	156	RX-75A-DTF 2"	1.8-3.6	0.18	5.4 m ³ /h	folyamatos reg.	280	1980 x 870 x 500	685.775
BlueSoft 2162GT/75	198	RX-75A-DTF 2"	2.2-4.4	0.22	6.6 m ³ /h	folyamatos reg.	380	1980 x 930 x 530	868.590
BlueSoft 2472GT/75	256	RX-75A-DTF 2"	2.8-5.6	0.28	8.4 m ³ /h	folyamatos reg.	500	2170 x 620 x 620	1.069.945
BlueSoft 3072GT/111	398	RX-111A-DTF 2"	4.4-8.8	0.44	13.2 m ³ /h	folyamatos reg.	820	2490 x 700 x 700	1.755.920
BlueSoft 3672GT/111	568	RX-111A-DTF 2"	6.4-12.8	0.64	19.2 m ³ /h	folyamatos reg.	1240	2500 x 940 x 940	2.528.255
BlueSoft 4272GT/111	795	RX-111A-DTF 2"	8.8-17.6	0.88	26.4 m ³ /h	folyamatos reg.	1680	2530 x 1210 x 1070	3.162.675
BlueSoft 4872GT/112	1008	RX-112SM-DTF 2.5"	11.2-22.4	1.12	33.6 m ³ /h	folyamatos reg.	2270	2530 x 1210 x 1070	4.513.280



GREENSAND^{plus}[™]

BlueSoft 2472GT-RX

2021/Greensand Plus töltetű RX egyedi szelepes berendezések

Idővezérelt Greensand Plus töltetű vas-, és mangánmentesítő berendezések RX egyedi szeleprendszerrel

711

Cikkszám	Green Sand liter	Szeleprendszer Be / Ki csatlakozás	Térfogat-áram m ³ /h	Felület m ²	Mosatósi térf. áram	Súly kg	Méret (mm) Ma x Ho x Szé	Nettó ár HUF
BlueSoft-3072GT/RV	397	RX-FVS/D63 Ø63 / Ø63	4.4-8.8	0.44	15 m ³ /h	900	2360 x 1690 x 1250	3.291.700
BlueSoft-3672GT/RV	568	RX-FVS/D63 Ø63 / Ø63	6.4-12.8	0.64	22 m ³ /h	1250	2370 x 1840 x 1300	4.018.420
BlueSoft-4272GT/RV	780	RX-FVS/D75 Ø75 / Ø75	8.8-17.6	0.88	31 m ³ /h	1770	2620 x 2000 x 1300	5.759.030
BlueSoft-4872GT/RV	1008	RX-FVS/D75 Ø75 / Ø75	11.2-22.4	1.12	39 m ³ /h	2300	2620 x 2150 x 1300	6.712.430
BlueSoft-6386GT/RV	1789	RX-FVS/D75 Ø75 / Ø75	20-40	2.00	70 m ³ /h	4170	2700 x 2550 x 1350	9.707.505

Vas egyenérték (mg/l) = 1 x Fe index (mg/l) + 2 x Mn index (mg/l) + 5 x H₂S (mg/l)

Szűrési sebesség meghatározása vas egyenérték alapján:

Vas egyenérték	Szűrési sebesség
<0.2 mg/l	18 m/h
0.5 mg/l	15 m/h
1.0 mg/l	12 m/h
1.5 mg/l	10m/h
2.0 mg/l	8 m/h

Szükséges szűrési felület (m²) = Térfogatáram (m³/h) / Szűrési sebesség (m/h)

A Greensand Plus töltet főbb működési tulajdonságai:

Visszamosatás:	30-35 m/h
Víz pH-tartomány:	6,2 – 8,5
Ágymagasság:	900 mm
Szabad térfogat:	min. az ágymagasság fele

A rámenő víz nem tartalmazhat olajat és polifoszfátokat.
Regeneráláshoz: max.2,5 – 3 g KMnO₄ / l KMnO₄ oldó tartály liter
KMnO₄ beoldás: 10°C –os vízben 30g KMnO₄ / liter H₂O

A GreenSand Plus aktiválása:

4g/liter szűrő anyag Cl vagy KM_nO₄
Aktiválási idő: 12–24 óra
Cl₂ adagolás = Fe egyenérték



GREENSAND^{plus}[™]

2021/Greensand Plus töltetű egyedi szelepes berendezések

Idővezérelt Greensand Plus töltetű vas-, és mangánmentesítő berendezések egyedi szeleprendszerrel

711

Cikkszám	Green Sand liter	Szeleprendszer Be / Ki csatlakozás	Térfogat-áram m ³ /h	Felület m ²	Mosási térf. áram	Súly kg	Méret (mm) Ma x Ho x Szé	Nettó ár HUF
BlueSoft-3072GT/IV	397	IFVS63/63 DN50	4.4-8.8	0.44	15 m ³ /h	900	2360 x 1690 x 1250	2.662.925
BlueSoft-3672GT/IV	568	IFVS63/63 DN50	6.4-12.8	0.64	22 m ³ /h	1250	2370 x 1840 x 1300	3.389.645
BlueSoft-4272GT/IV	780	IFVS63/90 DN65	8.8-17.6	0.88	31 m ³ /h	1770	2620 x 2000 x 1300	4.531.790
BlueSoft-4872GT/IV	1008	IFVS63/90 DN65	11.2-22.4	1.12	39 m ³ /h	2300	2620 x 2150 x 1300	5.485.185
BlueSoft-6386GT/IV	1789	IFVS90/90 DN80	20-40	2.00	70 m ³ /h	4170	2700 x 2550 x 1350	8.769.550

A vezérlő rendszer képes a tisztított, vagy nyersvízzel is visszamosatni.

Normál esetben tisztított vízzel végezzük a visszamosatást, kérésre a visszamosatást lehet a nyers víz oldalára kötni.

Vas egyenérték (mg/l) = 1 x Fe index (mg/l) + 2 x Mn index (mg/l) + 5 x H₂S (mg/l)

Szűrési sebesség meghatározása vas egyenérték alapján:

Vas egyenérték	Szűrési sebesség
<0.2 mg/l	18 m/h
0.5 mg/l	15 m/h
1.0 mg/l	12 m/h
1.5 mg/l	10m/h
2.0 mg/l	8 m/h

Szükséges szűrési felület (m²) = Térfogatáram (m³/h) / Szűrési sebesség (m/h)

A Greensand Plus töltet főbb működési tulajdonságai:

Visszamosatás:	30-35 m/h
Víz pH-tartomány:	6,2 – 8,5
Ágymagasság:	900 mm
Szabad térfogat:	min. az ágymagasság fele

A rámenő víz nem tartalmazhat olajat és polifoszfátokat.
Regeneráláshoz: max.2,5 – 3 g KMnO₄ / l KMnO₄ oldó tartály liter
KMnO₄ beoldás: 10°C –os vízben 30g KMnO₄ / liter H₂O

A GreenSand Plus aktiválása:

4g/liter szűrő anyag Cl vagy KMnO₄
Aktiválási idő: 12–24 óra
Cl₂ adagolás = Fe egyenérték



BS-6386GT/IV

GREENSAND^{plus}TM

2021/Vas-, és mangánmentesítő vízlágyító berendezések

Ecomix-P töltetű vas-, mangán eltávolítására alkalmas vízlágyító berendezések

721

Cikkszám.	ECOMIX-P Liter/kap.	Vezérlőfej / Csatlakozás	Telj. m ³ /h	Fel. m ²	Mosatósi Térfogat	Súly kg	Sóoldó térfogat	Méret (mm) Ma x Ho x Szé	Nettó ár HUF
BlueSoft N120EP/63	25 / 52 m ³ x ^o dH	RX-63C-DVS 1"	1-1,2	0.05	0.75 m ³ /h	37	Beépített	1150 x 520 x 340	279.890
BlueSoft 1054EP/63	37 / 77 m ³ x ^o dH	RX-63C-DVS 1"	1,1-1,3	0.05	0.75 m ³ /h	44	70 liter	1600 x 640 x 370	291.390
BlueSoft 1248EP/63	50 / 105 m ³ x ^o dH	RX-63C-DVS 1"	1,4-1,7	0.07	1.05 m ³ /h	56	70 liter	1450 x 690 x 370	352.765
BlueSoft 1354EP/63	62 / 130 m ³ x ^o dH	RX-63C-DVS 1"	1,6-2	0.08	1.2 m ³ /h	68	70 liter	1610 x 720 x 370	419.025
BlueSoft 1465EP/63	75 / 157 m ³ x ^o dH	RX-63C-DVS 1"	2-2,5	0.1	1.5 m ³ /h	85	145 liter	1890 x 740 x 370	506.090
BlueSoft 1665EP/92	100 / 210 m ³ x ^o dH	RX-92A-DVS 1"	2,6-3,2	0.13	1.95 m ³ /h	120	145 liter	1980 x 1110 x 560	705.935
BlueSoft 2162EP/74	150 / 315 m ³ x ^o dH	RX-74A-DVS 2"	4,4-5,5	0.22	3.3 m ³ /h	170	200 liter	1980 x 1110 x 560	1.122.850
BlueSoft 2472EP/74	225 / 472 m ³ x ^o dH	RX-74A-DVS 2"	5,6-7	0.28	4.2 m ³ /h	250	300 liter	1980 x 1110 x 560	1.517.950
BlueSoft 3072EP/99	350 / 735 m ³ x ^o dH	RX-99A-DVS 2"	8,8-11	0.44	6.6 m ³ /h	530	500 liter	1920 x 790 x 420	2.307.735
BlueSoft 3672EP/99	525 / 1102 m ³ x ^o dH	RX-99A-DVS 2"	12,8-16	0.64	9.6 m ³ /h	770	750 liter	1920 x 790 x 420	3.278.985
BlueSoft 4272EP/112	700 / 1470 m ³ x ^o dH	RX-112SM-DVS DN65	17,6-22	0.88	13.2 m ³ /h	1140	1000 liter	2470 x 2020 x 1080	5.200.760
BlueSoft 4872EP/112	900 / 1890 m ³ x ^o dH	RX-112SM-DVS DN65	22,4-28	1.12	16.8 m ³ /h	1500	1500 liter	2620 x 3300 x 1360	6.362.455

Cikkszám	Megnevezés	Nettó ár HUF	Árkat
WF/GYAF	Opcionális gyantaágy fertőtlenítő egység	112.205	833

ECOMIX-P kapacitás = ECOMIX-P liter x 2.1

A kapacitás kiszámolásánál a keménységet kell figyelembe venni!

Regenerálás: 100g NaCl / liter töltet

Vízfogyasztás: 4-6 víz / liter töltet

A töltet élettartama 3-10 év.

Az Ecomix-P szűrőtöltet a szerves anyagot (KOI) nem távolítja el!

Működési tulajdonságok:

Keménység:

Vas:

Mangán:

COD (KMnO4):

Üzemi hőmérséklet:

pH:

Optimális ágymagasság:

Térfogatáram:

Térfogatáram visszamosatáskor (15-20 p.):

Térfogatáram regeneráláskor (45-65 perc):

Térfogatáram mosatáskor (15-20 perc):

Szabad ágytérfogat:

ECOMIX-P

<750 mg/l CaCO₃

<15 mg/l

<3 mg/l

<3 mg/l

0-40°C

5-10

800 mm

20-25 m/h

10-15 m/h

3-5 m/h

20-25 m/h

>40%



ECOMIX



BlueSoft 1465EP-RX

2021/Ammónia, vas-, és mangánmentesítő vízlágyító berendezések

Ecomix-A töltetű vas-, mangán, ammónia eltávolítására alkalmas vízlágyító berendezések

721

Cikkszám.	ECOMIX-A Liter/kap.	Vezérlőfej / Csatlakozás	Telj. m ³ /h	Fel. m ²	Mosatósi Térfogat	Súly kg	Sóoldó térfogat	Méret (mm) Ma x Ho x Szé	Nettó ár HUF
BlueSoft N120EA/63	25 / 52 m ³ x ^{ed} H	RX-63C-DVS 1"	1-1,2	0.05	0.75 m ³ /h	37	Beépített	1150 x 520 x 340	294.890
BlueSoft 1054EA/63	37 / 77 m ³ x ^{ed} H	RX-63C-DVS 1"	1,1-1,3	0.05	0.75 m ³ /h	44	70 liter	1600 x 640 x 370	314.860
BlueSoft 1248EA/63	50 / 105 m ³ x ^{ed} H	RX-63C-DVS 1"	1,4-1,7	0.07	1.05 m ³ /h	56	70 liter	1450 x 690 x 370	382.765
BlueSoft 1354EA/63	62 / 130 m ³ x ^{ed} H	RX-63C-DVS 1"	1,6-2	0.08	1.2 m ³ /h	68	70 liter	1610 x 720 x 370	456.825
BlueSoft 1465EA/63	75 / 157 m ³ x ^{ed} H	RX-63C-DVS 1"	2-2,5	0.1	1.5 m ³ /h	85	145 liter	1890 x 740 x 370	551.090
BlueSoft 1665EA/92	100 / 210 m ³ x ^{ed} H	RX-92A-DVS 1"	2,6-3,2	0.13	1.95 m ³ /h	120	145 liter	1980 x 1110 x 560	765.205
BlueSoft 2162EA/74	150 / 315 m ³ x ^{ed} H	RX-74A-DVS 2"	4,4-5,5	0.22	3.3 m ³ /h	170	200 liter	1980 x 1110 x 560	1.216.210
BlueSoft 2472EA/74	225 / 472 m ³ x ^{ed} H	RX-74A-DVS 2"	5,6-7	0.28	4.2 m ³ /h	250	300 liter	1980 x 1110 x 560	1.652.950
BlueSoft 3072EA/99	350 / 735 m ³ x ^{ed} H	RX-99A-DVS 2"	8,8-11	0.44	6.6 m ³ /h	530	500 liter	1920 x 790 x 420	2.517.730
BlueSoft 3672EA/99	525 / 1102 m ³ x ^{ed} H	RX-99A-DVS 2"	12,8-16	0.64	9.6 m ³ /h	770	750 liter	1920 x 790 x 420	3.593.975
BlueSoft 4272EA/112	700 / 1470 m ³ x ^{ed} H	RX-112SM-DVS DN65	17,6-22	0.88	13.2 m ³ /h	1140	1000 liter	2470 x 2020 x 1080	5.620.745
BlueSoft 4872EA/112	900 / 1890 m ³ x ^{ed} H	RX-112SM-DVS DN65	22,4-28	1.12	16.8 m ³ /h	1500	1500 liter	2620 x 3300 x 1360	6.902.440

Cikkszám	Megnevezés	Nettó ár HUF	Árkat
WF/GYAF	Opcionális gyantaágy fertőtlenítő egység	112.205	833

ECOMIX-A kapacitás = ECOMIX-A liter x 2.1

A kapacitás kiszámolásánál a keménységet kell figyelembe venni!

Regenerálás: 100g NaCl / liter töltet

Vízfogyasztás: 4-6 víz / liter töltet

A töltet élettartama 3-10 év.

Az Ecomix-A szűrőtöltet a szerves anyag (KOI) 50%-át veszi ki!

Működési tulajdonságok:

Keménység:

Vas:

Mangán:

COD (KMnO4):

Ammónia:

TDS:

Üzemi hőmérséklet:

pH:

Optimális ágymagasság:

Térfogatáram:

Térfogatáram visszamosatáskor (15-20 p.):

Térfogatáram regeneráláskor (45-65 perc):

Térfogatáram mosatáskor (15-20 perc):

Szabad ágytérfogat:

ECOMIX-A

<750 mg/l CaCO₃

<15 mg/l

<3 mg/l

<16 mg/l

<4 mg/l

<4000 mg/l

4-40°C

5-10

800 mm

20-25 m/h

13-15 m/h

3-5 m/h

20-25 m/h

>40%



ECOMIX



BlueSoft 1465EA-RX

2021/Ammónia, vas-, és mangánmentesítő vízlágyító berendezések

Ecomix-C töltetű vas-, mangán, ammónia, szerves anyag eltávolítására alkalmas vízlágyító berendezések

721

Cikkszám	ECOMIX-C Liter/kap.	Vezérlőfej / Csatlakozás	Telj. m ³ /h	Fel. m ²	Mosatósi Térfogat	Súly kg	Sóoldó térfogat	Méret (mm) Ma x Ho x Szé	Nettó ár HUF
BlueSoft N120EC/63	25 / 45 m ³ x ^o dH	RX-63C-DVS 1"	1-1,2	0.05	0.75 m ³ /h	37	Beépített	1150 x 520 x 340	307.160
BlueSoft 1054EC/63	37 / 66 m ³ x ^o dH	RX-63C-DVS 1"	1,1-1,3	0.05	0.75 m ³ /h	44	70 liter	1600 x 640 x 370	331.750
BlueSoft 1248EC/63	50 / 90 m ³ x ^o dH	RX-63C-DVS 1"	1,4-1,7	0.07	1.05 m ³ /h	56	70 liter	1450 x 690 x 370	406.040
BlueSoft 1354EC/63	62 / 111 m ³ x ^o dH	RX-63C-DVS 1"	1,6-2	0.08	1.2 m ³ /h	68	70 liter	1610 x 720 x 370	487.750
BlueSoft 1465EC/63	75 / 135 m ³ x ^o dH	RX-63C-DVS 1"	2-2,5	0.1	1.5 m ³ /h	85	145 liter	1890 x 740 x 370	587.905
BlueSoft 1665EC/92	100 / 180 m ³ x ^o dH	RX-92A-DVS 1"	2,6-3,2	0.13	1.95 m ³ /h	120	145 liter	1980 x 1110 x 560	815.025
BlueSoft 2162EC/74	150 / 270 m ³ x ^o dH	RX-74A-DVS 2"	4,4-5,5	0.22	3.3 m ³ /h	170	200 liter	1980 x 1110 x 560	1.289.845
BlueSoft 2472EC/74	225 / 410 m ³ x ^o dH	RX-74A-DVS 2"	5,6-7	0.28	4.2 m ³ /h	250	300 liter	1980 x 1110 x 560	1.763.400
BlueSoft 3072EC/99	350 / 630 m ³ x ^o dH	RX-99A-DVS 2"	8,8-11	0.44	6.6 m ³ /h	530	500 liter	1980 x 1110 x 560	2.689.545
BlueSoft 3672EC/99	525 / 945 m ³ x ^o dH	RX-99A-DVS 2"	12,8-16	0.64	9.6 m ³ /h	770	750 liter	1980 x 1110 x 560	3.851.695
BlueSoft 4272EC/112	700 / 1260 m ³ x ^o dH	RX-112SM-DVS DN65	17,6-22	0.88	13.2 m ³ /h	1140	1000 liter	2470 x 2020 x 1080	5.964.375
BlueSoft 4872EC/112	900 / 1620 m ³ x ^o dH	RX-112SM-DVS DN65	22,4-28	1.12	16.8 m ³ /h	1500	1500 liter	2620 x 3300 x 1360	7.344.245

Cikkszám	Megnevezés	Nettó ár HUF	Árkat
WF/GYAF	Opcionális gyantaágy fertőtlenítő egység	112.205	833

ECOMIX-C kapacitás = ECOMIX-C liter x 1.8

A kapacitás kiszámolásánál a keménységet kell figyelembe venni!
Regenerálás: 100g NaCl / liter töltet
Vízfogyasztás: 4-6 víz / liter töltet
A töltet élettartama 3-10 év.

Működési tulajdonságok:

Keménység:

Vas:

Mangán:

COD (KMnO₄):

Ammónia:

TDS:

Üzemi hőmérséklet:

pH:

Optimális ágymagasság:

Térfogatáram:

Térfogatáram visszamosatáskor (15-20 p.):

Térfogatáram regeneráláskor (45-65 perc):

Térfogatáram mosatáskor (15-20 perc):

Szabad ágytérfogat:

ECOMIX-C

<750 mg/l CaCO₃

<10 mg/l

<3 mg/l

<80 mg/l

<4 mg/l

<4000 mg/l

4-40°C

5-10

800 mm

20-25 m/h

13-15 m/h

3-5 m/h

20-25 m/h

>40%



ECOMIX



BlueSoft 1465EC-RX

2021/Kétozlopos ammónia, vas-, és mangánmentesítő berendezések

Duplex vas-, mangán, ammónia, szerves anyag eltávolítására alkalmas berendezések Ecomix töltettel

721

Cikkszám	ECOMIX-A Liter/kap.	Vezérlőfej / Csatlakozás	Telj. m ³ /h	Fel. m ²	Mosatási Térfogat	Súly kg	Sóoldó térfogat	Méret (mm) Ma x Ho x Szé	Nettó ár HUF
BlueSoft 1054EA-D3/73	2x37 / 2x77 m ³ x ^o dH	RX-73A-DVS 1"	1,1-1,3	0.05	0.75 m ³ /h	120	70 liter	1580 x 700 x 850	661.145
BlueSoft 1248EA-D3/73	2x50 / 2x105 m ³ x ^o dH	RX-73A-DVS 1"	1,4-1,7	0.07	1.05 m ³ /h	130	145 liter	1430 x 830 x 870	808.795
BlueSoft 1354EA-D3/73	2x62 / 2x130 m ³ x ^o dH	RX-73A-DVS 1"	1,6-2	0.08	1.2 m ³ /h	160	145 liter	1600 x 860 x 890	955.935
BlueSoft 1465EA-D3/73	2x75 / 2x157 m ³ x ^o dH	RX-73A-DVS 1"	2-2,5	0.1	1.5 m ³ /h	200	200 liter	1870 x 920 x 940	1.137.260
BlueSoft 2162EA-D3/88	2x150 / 2x315 m ³ x ^o dH	RX-88A-DVS 6/4"	4,4-5,5	0.22	3.3 m ³ /h	450	350 liter	1940 x 2000 x 740	2.578.495
BlueSoft 2472EA-D3/88	2x225 / 2x472 m ³ x ^o dH	RX-88A-DVS 6/4"	5,6-7	0.28	4.2 m ³ /h	640	500 liter	2140 x 2160 x 840	3.414.435
BlueSoft 3072EA-D3/88	2x350 / 2x735 m ³ x ^o dH	RX-88A-DVS 6/4"	8,8-10	0.44	6.6 m ³ /h	1060	750 liter	2360 x 2330 x 960	4.882.630

Cikkszám	Megnevezés	Nettó ár HUF	Árkat
WF/GYAF	Opcionális gyantaágy fertőtlenítő egység	112.205	833



721

Cikkszám	ECOMIX-C Liter/kap.	Vezérlőfej / Csatlakozás	Telj. m ³ /h	Fel. m ²	Mosatási Térfogat	Súly kg	Sóoldó térfogat	Méret (mm) Ma x Ho x Szé	Nettó ár HUF
BlueSoft 1054EC-D3/73	2x37 / 2x66 m ³ x ^o dH	RX-73A-DVS 1"	1,1-1,3	0.05	0.75 m ³ /h	120	70 liter	1580 x 700 x 850	697.965
BlueSoft 1248EC-D3/73	2x50 / 2x90 m ³ x ^o dH	RX-73A-DVS 1"	1,4-1,7	0.07	1.05 m ³ /h	130	145 liter	1430 x 830 x 870	856.610
BlueSoft 1354EC-D3/73	2x62 / 2x111 m ³ x ^o dH	RX-73A-DVS 1"	1,6-2	0.08	1.2 m ³ /h	160	145 liter	1600 x 860 x 890	1.017.295
BlueSoft 1465EC-D3/73	2x75 / 2x135 m ³ x ^o dH	RX-73A-DVS 1"	2-2,5	0.1	1.5 m ³ /h	200	200 liter	1870 x 920 x 940	1.210.895
BlueSoft 2162EC-D3/88	2x150 / 2x270 m ³ x ^o dH	RX-88A-DVS 6/4"	4,4-5,5	0.22	3.3 m ³ /h	450	350 liter	1940 x 2000 x 740	2.725.760
BlueSoft 2472EC-D3/88	2x225 / 2x410 m ³ x ^o dH	RX-88A-DVS 6/4"	5,6-7	0.28	4.2 m ³ /h	640	500 liter	2140 x 2160 x 840	3.635.335
BlueSoft 3072EC-D3/88	2x350 / 2x630 m ³ x ^o dH	RX-88A-DVS 6/4"	8,8-10	0.44	6.6 m ³ /h	1060	750 liter	2360 x 2330 x 960	5.226.255

Cikkszám	Megnevezés	Nettó ár HUF	Árkat
WF/GYAF	Opcionális gyantaágy fertőtlenítő egység	112.205	833

2021/Nitrátmentesítő, Arzénmentesítő berendezések

Mennyiségvezérelt nitrát mentesítő berendezések

731

Cikkszám	Gyanta liter	Vezérlőfej / Csatlakozás	Térfogat-áram m ³ /h	Két regenerálás közt termelt víz ; m ³	Súly kg	Sóoldó térfogat	Méret (mm) Ma x Ho x Szé	Nettó ár HUF
BlueSoft 1035NI/63	25	RX-63C-DVS 1"	0.7-1.5	225 / (NO ₃ +SO ₄ ²⁻) 225 / (nitrát+szulfát)	41	Beépített	1150 x 520 x 340	269.295
BlueSoft 1054NI/63	37	RX-63C-DVS 1"	1.0-2.0	330 / (NO ₃ +SO ₄ ²⁻) 330 / (nitrát+szulfát)	56	145 liter	1600 x 640 x 370	303.565
BlueSoft 1354NI/63	62	RX-63C-DVS 1"	2.0-2.5	550 / (NO ₃ +SO ₄ ²⁻) 550 / (nitrát+szulfát)	82	200 liter	1610 x 900 x 550	453.595
BlueSoft 1465NI/63	87	RX-63C-DVS 1"	2.5-3.5	780 / (NO ₃ +SO ₄ ²⁻) 780 / (nitrát+szulfát)	120	350 liter	1890 x 1110 x 740	621.365
BlueSoft 1665NI/63	112,5	RX-63C-DVS 1"	3.0-4.0	1010 / (NO ₃ +SO ₄ ²⁻) 1010 / (nitrát+szulfát)	140	350 liter	1890 x 1110 x 740	752.430
BlueSoft 1865NI/74	150	RX-74A/DVS 2"	4.0-5.5	1350 / (NO ₃ +SO ₄ ²⁻) 1350 / (nitrát+szulfát)	210	500 liter	1890 x 1110 x 740	1.149.725
BlueSoft 2162NI/74	200	RX-74A/DVS 2"	5.5-6.5	1800 / (NO ₃ +SO ₄ ²⁻) 1800 / (nitrát+szulfát)	280	750 liter	1890 x 1110 x 740	1.464.090
BlueSoft 2472NI/74	300	RX-74A/DVS 2"	6.5-8.0	2700 / (NO ₃ +SO ₄ ²⁻) 2700 / (nitrát+szulfát)	380	750 liter	1890 x 1110 x 740	1.933.200
BlueSoft 3072NI/99	400	RX-99A/DVS 2"	8.5-13.0	3600 / (NO ₃ +SO ₄ ²⁻) 3600 / (nitrát+szulfát)	570	1000 liter	1890 x 1110 x 740	2.608.130

BlueSoft 1054NI-RX



Nitrátmentesítés:

Kezelt víz térfogata két regenerálás között [m³]:
(gyanta [liter] x 9) / (NO₃⁻[mg/l]+SO₄²⁻[mg/l])

Új klorid tartalom mennyisége [mg/l]:
(NO₃⁻[mg/l] / 62 + SO₄²⁻[mg/l] / 48) x 35 + Cl⁻[mg/l]

GEH töltetű arzénmentesítő berendezések

741

Cikkszám	GEH liter	Vezérlőfej / Csatlakozás	Térfogat-áram m ³ /h	Felület m ²	Mosatósi térf. áram	Súly kg	Méret (mm) Ma x Ho x Szé	Nettó ár HUF
BlueSoft 1044AS/67	30	RX-67C-DTS 1"	0.7-1.5	0.05	0.9 m ³ /h	50	1340 x 300 x 270	369.630
BlueSoft 1354AS/67	60	RX-67C-DTS 1"	1.2-2.0	0.08	1.6 m ³ /h	80	1610 x 350 x 350	675.920
BlueSoft 1465AS/67	90	RX-67C-DTS 1"	1.5-2.5	0.1	2.2 m ³ /h	120	1890 x 370 x 370	975.710

Szűrési sebesség: 5-20 m/h
Visszamosatósi sebesség: 9-22 m/h

A GEH töltet működési tulajdonságai:

Víz pH-tartomány: 6,5 – 8,0
Ágymagasság: 750 mm
Szabad térfogat: min. az ágymagasság fele

A töltet kimerítési kapacitása: 1-2g As/liter — pH7
A töltet kapacitását a foszfát és a szilikát jelenléte csökkentheti.



GEH

BlueSoft 1044AS-RX

2021/Aktív szén töltetű szűrőberendezések

Idővezérelt aktív szén szűrők

771

Cikkszám	Aktív szén liter	Vezérlőfej / Csatlakozás	Térfogat-áram m ³ /h	Felület m ²	Mosatási térf. áram	Súly kg	Méret (mm) Ma x Ho x Szé	Nettó ár HUF
BlueSoft 1054AT/67	45	RX-67C-DTF 1"	0.5-1.0	0.05	1.2 m ³ /h	46	1600 x 300 x 270	176.360
BlueSoft 1354AT/67	72	RX-67C-DTF 1"	0.8-1.6	0.08	1.8 m ³ /h	62	1610 x 350 x 350	223.015
BlueSoft 1465AT/67	90	RX-67C-DTF 1"	1.0-2.0	0.1	2.3 m ³ /h	80	1890 x 370 x 370	267.470
BlueSoft 1665AT/67	112	RX-67C-DTF 1"	1.3-2.6	0.13	2.9 m ³ /h	96	1920 x 420 x 420	318.820
BlueSoft 1865AT/67	168	RX-67C-DTF 1"	1.8-3.6	0.18	4.0 m ³ /h	150	1940 x 500 x 500	374.465
BlueSoft 2162AT/75	224	RX-75A-DTF 2"	2.2-4.4	0.22	5.1 m ³ /h	190	1940 x 560 x 560	649.920
BlueSoft 2472AT/75	280	RX-75A-DTF 2"	2.8-5.6	0.28	6.5 m ³ /h	260	2170 x 620 x 620	776.075
BlueSoft 3072AT/75	392	RX-75A-DTF 2"	4.4-8.8	0.44	10.1 m ³ /h	430	2390 x 770 x 770	1.008.375
BlueSoft 3672AT/111	560	RX-111A-DTF 2"	6.4-12.8	0.64	14.7 m ³ /h	680	2500 x 940 x 940	1.844.050
BlueSoft 4272AT/111	784	RX-111A-DTF 2"	8.8-17.6	0.88	20.24 m ³ /h	920	2530 x 1070 x 1210	2.193.265
BlueSoft 4872AT/111	1008	RX-111A-DTF 2"	11.2-22.4	1.12	25.8 m ³ /h	1220	2510 x 1220 x 1360	2.707.640
BlueSoft 6386AT/112	1792	RX-112SM-DTF 2.5"	20-40	2.00	46.0 m ³ /h	2350	2510 x 1220 x 1360	4.865.325



BC-FH-2020SS



BlueSoft 1054AT-RX

Nemesacél aktív szén szűrőház, szűrőbetét

224

Cikkszám	Megnevezés	Be/Ki csat.	Telj. m ³ /h	Nyomás / Hőm.	Méret (LxH) mm	Nettó ár HUF
BlueClear FH-2020SS	Nemesacél szűrőház 5 db 2.5"x20" méretű aktív szén szűrőbetét, szűrőbetétek nélkül	6/4"	10	6,8 bar / 40°C	Ø215 x 860	165.205

121

Cikkszám	Megnevezés	Pórus méret	Nettó ár HUF
FCCTO-20	Aktív szén 20"x2.5" méretű szűrőbetét	10 µm	2.170

2021/Aktívszén szűrők RX egyedi szeleprendszerrel

Idővezérelt aktívszén töltetű ipari berendezés

Cikkszám	Aktívszén liter	Szeleprendszer Be / Ki csatlakozás	Térfogat-áram m ³ /h	Felület m ²	Mosatósi térf. áram	Súly kg	Méret (mm) Ma x Ho x Szé	Nettó ár HUF
BlueSoft-3072AT/RV	392	RX-FVS/D63 Ø63 / Ø63	4.4-8.8	0.44	10.1 m ³ /h	510	2360 x 1690 x 1250	2.656.860
BlueSoft-3672AT/RV	560	RX-FVS/D63 Ø63 / Ø63	6.4-12.8	0.64	14.7 m ³ /h	860	2370 x 1840 x 1300	3.096.290
BlueSoft-4272AT/RV	784	RX-FVS/D63 Ø63 / Ø63	8.6-17.2	0.88	20.24 m ³ /h	990	2620 x 2000 x 1300	3.586.515
BlueSoft-4872AT/RV	1008	RX-FVS/D63 Ø63 / Ø63	11.3-22.6	1.12	25.8 m ³ /h	1330	2620 x 2150 x 1300	4.232.070
BlueSoft-6386AT/RV	1792	RX-FVS/D75 Ø75 / Ø75	20-40	2.00	46 m ³ /h	2420	2700 x 2550 x 1350	6.774.435

771



AT/IV berendezés



AT/RV berendezés

Cikkszám	Aktívszén liter	Szeleprendszer Be / Ki csatlakozás	Térfogatáram m ³ /h	Felület m ²	Mosatósi Térfogatáram m ³ /h	Súly kg	Méret (mm) Ma x Ho x Szé	Nettó ár HUF
BlueSoft-3072AT/IV	392	IFVS63/63 DN50	4.4-8.8	0.44	10.1	510	2360 x 1690 x 1250	2.016.220
BlueSoft-3672AT/IV	560	IFVS63/63 DN50	6.4-12.8	0.64	14.7	860	2370 x 1840 x 1300	2.455.650
BlueSoft-4272AT/IV	784	IFVS63/63 DN65	8.6-17.2	0.88	20.24	990	2620 x 2000 x 1300	2.945.875
BlueSoft-4872AT/IV	1008	IFVS90/90 DN65	11.3-22.6	1.12	25.8	1330	2620 x 2150 x 1300	4.155.485
BlueSoft-6386AT/IV	1792	IFVS90/90 DN80	20-40	2.00	46	2420	2700 x 2550 x 1350	5.818.785

771

A vezérlő rendszer képes a tisztított, vagy nyersvízzel is visszamosatni.

Normál esetben tisztított vízzel végezzük a visszamosatást, kérésre a visszamosatást lehet a nyers víz oldalára kötni.

Az aktívszén fontosabb működési tulajdonságai:

Átfolyás:	10-20 m/h
Mosatósi térfogatáram:	22-28 m/h
Ágymagasság:	900-1000 mm
Szabad felület:	az ágymagasság max 50%-a

2021/Multimédia kavics szűrők, hyper mechanikai szűrők

Idővezérelt multimédia kavicszűrő berendezések

761

Cikkszám	Szűrőkavics kg	Vezérlőfej / Csatlakozás	Térfogatáram m ³ /h	Felület m ²	Mosatási térf. áram m ³ /h	Súly kg	Méret (mm) Ma x Ho x Szé	Nettó ár HUF
BlueSoft 1054KT/67	83	RX-67C-DTF 1"	0.5-1.0	0.05	2.0	94	1600 x 300 x 270	138.065
BlueSoft 1354KT/67	135	RX-67C-DTF 1"	0.8-1.6	0.08	3.2	140	1610 x 350 x 350	176.245
BlueSoft 1465KT/67	165	RX-67C-DTF 1"	1.0-2.0	0.1	4.0	180	1890 x 370 x 370	208.710
BlueSoft 1665KT/67	218	RX-67C-DTF 1"	1.3-2.6	0.13	5.2	230	1920 x 420 x 420	245.810
BlueSoft 1865KT/75	290	RX-75A-DTF 2"	1.8-3.6	0.18	7.2	310	1980 x 500 x 500	408.615
BlueSoft 2162KT/75	350	RX-75A-DTF 2"	2.2-4.4	0.22	8.8	390	1980 x 560 x 560	486.965
BlueSoft 2472KT/75	450	RX-75A-DTF 2"	2.8-5.6	0.28	11.2	490	2170 x 620 x 620	551.470
BlueSoft 3072KT/111	750	RX-111A-DTF 2"	4.4-8.8	0.44	17.6	840	2490 x 770 x 770	954.505
BlueSoft 3672KT/111	1060	RX-111A-DTF 2"	6.4-12.8	0.64	25.6	1260	2450 x 1070 x 940	1.391.705
BlueSoft 4272KT/112	1325	RX-112SM-DTF 2.5"	8.8-17.6	0.88	35.2	1740	2530 x 1210 x 1070	2.082.720
BlueSoft 4872KT/112	1685	RX-112SM-DTF 2.5"	11.2-22.4	1.12	44.8	1930	2530 x 1210 x 1070	2.412.150



Idővezérelt hyper mechanikai szűrőberendezések

761

Cikkszám	Turbidex liter	Vezérlőfej / Csatlakozás	Térfogatáram m ³ /h	Felület m ²	Mosatási térf. áram m ³ /h	Súly kg	Méret (mm) Ma x Ho x Szé	Nettó ár HUF
BlueSoft 1054HF/67	43	RX-67C-DTF 1"	0.7-1.5	0.05	1.8	78	1600 x 300 x 270	168.870
BlueSoft 1354HF/67	71	RX-67C-DTF 1"	1.2-2.4	0.08	2.8	120	1610 x 350 x 350	212.020
BlueSoft 1465HF/67	85	RX-67C-DTF 1"	1.5-3.0	0.1	3.5	150	1890 x 370 x 370	250.565
BlueSoft 1665HF/67	114	RX-67C-DTF 1"	1.9-3.9	0.13	4.6	190	1920 x 420 x 420	307.950
BlueSoft 1865HF/75	170	RX-75A-DTF 2"	2.7-5.4	0.18	6.3	280	1980 x 500 x 500	488.055
BlueSoft 2162HF/75	198	RX-75A-DTF 2"	3.3-6.6	0.22	7.7	340	1980 x 560 x 560	587.125
BlueSoft 2472HF/75	255	RX-75A-DTF 2"	4.2-8.4	0.28	9.8	440	2170 x 620 x 620	706.925
BlueSoft 3072HF/111	311	RX-111A-DTF 2"	6.6-13	0.44	15.4	630	2490 x 770 x 770	1.108.145
BlueSoft 3672HF/111	566	RX-111A-DTF 2"	9.6-19	0.64	22.4	1110	2310 x 940 x 940	1.723.005
BlueSoft 4272HF/111	792	RX-111A-DTF 2"	13-26	0.88	30.8	1520	2530 x 1210 x 1070	2.079.300
BlueSoft 4872HF/112	991	RX-112SM-DTF 2.5"	16-34	1.12	39.2	1740	2530 x 1210 x 1070	2.807.750

2021/Multimédia kavics szűrők, hyper mechanikai szűrők RX egyedi szeleprendszerrel

Idővezérelt multimédia kavicszűrő berendezések

761

Cikkszám	Szűrőkavics kg	Szeleprendszer Be / Ki csatlakozás	Térfogatáram m ³ /h	Felület m ²	Mosatási térf. áram	Súly kg	Méret (mm) Ma x Ho x Szé	Nettó ár HUF
BlueSoft-3072KT/RV	750	RX-FVS/D63 Ø63 / Ø63	4.4-8.8	0.44	17.6 m ³ /h	910	2360 x 1690 x 1250	2.338.720
BlueSoft-3672KT/RV	1060	RX-FVS/D63 Ø63 / Ø63	6.4-12.8	0.64	25.6 m ³ /h	1270	2370 x 1840 x 1300	2.652.590
BlueSoft-4272KT/RV	1325	RX-FVS/D75 Ø75 / Ø75	8.6-17.2	0.88	35.2 m ³ /h	1790	2620 x 2000 x 1300	3.331.145
BlueSoft-4872KT/RV	1680	RX-FVS/D75 Ø75 / Ø75	11.3-22.6	1.12	44.8 m ³ /h	2220	2620 x 2150 x 1300	4.296.980
BlueSoft-6386KT/RV	3000	RX-FVS/D90 Ø90 / Ø90	20-40	2.00	80 m ³ /h	4060	2700 x 2550 x 1350	5.820.605



A szűrőkavics fontosabb működési tulajdonságai:

Térfogatáram:	10-20 m/h
Mosatási térfogatáram:	39-44 m/h
Ágymagasság:	1000-1100 mm
Szabad felület:	az ágymagasság max 40%-a



Szűrőkavics

Turbidex™

A Turbidex fontosabb működési paramétereit:

Térfogatáram:	29-49 m/h
Mosatási térfogatáram:	34-39 m/h
Ágymagasság:	900 mm
Szabad felület:	az ágymagasság max 50%-a

Ajánlott átfolyások:

Városi víz:	40-49 m/h
Tiszta kútvíz:	36 m/h
Kútvíz 2-3 NTU értékkel:	29—34 m/h
Felszíni víz:	24 m/h
Erősen üledékes felszíni víz:	19—24 m/h (pl. Folyó)
SDI csökkentés:	14.7—19.6 m/h
Tengervíz:	14.7 m/h

Idővezérelt hyper mechanikai szűrőberendezések Turbidex töltettel

761

Cikkszám	Turbidex liter	Szeleprendszer Be / Ki csatlakozás	Térfogatáram m ³ /h	Felület m ²	Mosatási térf. áram	Súly kg	Méret (mm) Ma x Ho x Szé	Nettó ár HUF
BlueSoft-3072HF/RV	311	RX-FVS/D63 Ø63 / Ø63	13-21	0.44	15.4 m ³ /h	680	2360 x 1690 x 1250	2.562.630
BlueSoft-3672HF/RV	566	RX-FVS/D63 Ø63 / Ø63	19-31	0.64	22.4 m ³ /h	1150	2370 x 1840 x 1300	3.348.025
BlueSoft-4272HF/RV	793	RX-FVS/D63 Ø63 / Ø63	26-43	0.88	30.8 m ³ /h	1620	2620 x 2000 x 1300	3.708.780
BlueSoft-4872HF/RV	990	RX-FVS/D75 Ø75 / Ø75	32-54	1.12	39.2 m ³ /h	2070	2620 x 2150 x 1300	5.133.970
BlueSoft-6386HF/RV	1811	RX-FVS/D75 Ø75 / Ø75	58-98	2.00	70 m ³ /h	3850	2700 x 2550 x 1350	6.902.870

A vezérlő rendszer képes a tisztított, vagy nyersvízzel is visszamosatni.

Normál esetben tisztított vízzel végezzük a visszamosatást, kérésre a visszamosatást lehet a nyers víz oldalára kötni.

Idővezérelt multimédia kavicszűrő berendezések

761

Cikkszám	Szűrőkavics kg	Szeleprendszer Be / Ki csatlakozás	Térfogat-áram m ³ /h	Felület m ²	Mosatási térf. áram	Súly kg	Méret (mm) Ma x Ho x Szé	Nettó ár HUF
BlueSoft-3072KT/IV	750	IFVS63/63 d63 / d63	4.4-8.8	0.44	17.6 m ³ /h	910	2360 x 1690 x 1250	1.707.575
BlueSoft-3672KT/IV	1060	IFVS63/63 d63 / d63	6.4-12.8	0.64	25.6 m ³ /h	1270	2370 x 1840 x 1300	2.021.445
BlueSoft-4272KT/IV	1325	IFVS63/90 d90 / d63	8.6-17.2	0.88	35.2 m ³ /h	1790	2620 x 2000 x 1300	2.651.550
BlueSoft-4872KT/IV	1680	IFVS90/90 d90 / d90	11.3-22.6	1.12	44.8 m ³ /h	2220	2620 x 2150 x 1300	3.355.485
BlueSoft-6386KT/IV	3000	IFVS90/90 d90 / d90	20-40	2.00	80 m ³ /h	4060	2700 x 2550 x 1350	4.421.480

A vezérlő rendszer képes a tisztított, vagy nyersvízzel is visszamosatni.

Normál esetben tisztított vízzel végezzük a visszamosatást, kérésre a visszamosatást lehet a nyers víz oldalára kötni.

A szűrőkavics fontosabb működési tulajdonságai:

Térfogatáram:	10-20 m/h
Mosatási térfogatáram:	39-44 m/h
Ágymagasság:	1000-1100 mm
Szabad felület:	az ágymagasság max 40%-a



Szűrőkavics

A Turbidex fontosabb működési paraméterei:

Térfogatáram:	29-49 m/h
Mosatási térfogatáram:	34-39 m/h
Ágymagasság:	900 mm
Szabad felület:	az ágymagasság max 50%-a

Ajánlott átfolyások:

Városi víz:	40-49 m/h
Tiszta kútvíz:	36 m/h
Kútvíz 2-3 NTU értékkel:	29-34 m/h
Felszíni víz:	24 m/h
Erősen üledékes felszíni víz:	19-24 m/h (pl. Folyó)
SDI csökkentés:	14.7-19.6 m/h
Tengervíz:	14.7 m/h

Turbidex™

Idővezérelt hyper mechanikai szűrőberendezések Turbidex töltettel

761

Cikkszám	Turbidex liter	Szeleprendszer Be / Ki csatlakozás	Térfogat-áram m ³ /h	Felület m ²	Mosatási térf. áram	Súly kg	Méret (mm) Ma x Ho x Szé	Nettó ár HUF
BlueSoft-3072HF/IV	311	IFVS63/63 d63 / d63	13-21	0.44	15.4 m ³ /h	680	2360 x 1690 x 1250	1.931.485
BlueSoft-3672HF/IV	566	IFVS90/90 d90 / d90	19-31	0.64	22.4 m ³ /h	1150	2370 x 1840 x 1300	3.272.580
BlueSoft-4272HF/IV	793	IFVS90/90 d90 / d90	26-43	0.88	30.8 m ³ /h	1620	2620 x 2000 x 1300	3.633.335
BlueSoft-4872HF/IV	990	IFVS90/90 d90 / d90	32-54	1.12	39.2 m ³ /h	2070	2620 x 2150 x 1300	4.192.475
BlueSoft-6386HF/IV	1811	IFVS90/90 d90 / d90	58-98	2.00	70 m ³ /h	3850	2700 x 2550 x 1350	6.039.760

A vezérlő rendszer képes a tisztított, vagy nyersvízzel is visszamosatni.

Normál esetben tisztított vízzel végezzük a visszamosatást, kérésre a visszamosatást lehet a nyers víz oldalára kötni.

2021/Kevertágyas teljes sótalanító berendezések

Kevertágyas teljes sótalanítók

751

Cikkszám	Megnevezés	Térfogatáram liter/h	Kezelt víz 2 regenerálás között 20 ^o dH / RO nyersvíz	Gyanta liter	Csatlakozás	Nettó ár HUF
BlueSoft 03/MB	Kevertágyas teljes sótalanító	50	120 / 1500 liter	3	3/8"	84.010
BlueSoft 07/MB	Kevertágyas teljes sótalanító	100	280 / 3500 liter	7	3/8"	94.870
BlueSoft 15/MB	Kevertágyas teljes sótalanító	150	600 / 7500 liter	15	1/2"	128.100
BlueSoft 30/MB	Kevertágyas teljes sótalanító	300	1200 / 15000 liter	30	1/2"	201.190
BlueSoft 60/MB	Kevertágyas teljes sótalanító	500	2400 / 30000 liter	60	1/2"	311.510



BlueSoft MB teljes sótalanító

Vezetőképesség mérő műszerek kevertágyas teljes sótalanító berendezésekhez

Cikkszám	Megnevezés	Mérési tart.	Nettó ár HUF	Árkat.
CM-230AB	Vezetőképesség mérőműszer IP67 dobozban, szondával, LCD digitális kijelzővel. Szonda csatlakozás: 1/2"	0-199.9 μ S/cm	95.785	963
CCT-3320B	Vezetőképesség mérőműszer IP67 dobozban, szondával, LCD digitális kijelzővel. Szonda csatlakozás: 1/2"; Hi-limited riasztási lehetőség	0-199.9 μ S/cm	122.970	963
CCT-3320B-V	Vezetőképesség mérőműszer IP67 dobozban, szondával, mágnesszeleppel, LCD digitális kijelzővel. Szonda és mágnesszelep csatlakozás: 1/2"; A beállított vezetőképesség érték felett elzárja a kimenő ágat	0-199.9 μ S/cm	150.125	421



CM-230AB

2021/Kevertágyas gyantaregenerálási szolgáltatás

Vállalatunk a gyanta típusától és gyártójától független kevertágyas gyanta regenerálás szolgáltatást ajánl. A lemerült gyanta raklapon, hordóban vagy konténerben érkezik a regeneráló állomásunkra.

A minőségbiztosítási rendszerünk biztosítja, hogy minden regenerálási ciklus után mintát veszünk a kevertágyas gyantából, és ellenőrizzük a gyanta által előállított víz minőségét, ill. mérjük a gyanta kapacitását.

A kevertágyas regenerálási technológia részletei:

Laboratóriumok, egészségügyi intézmények, elektronikai-, üveg ipar, párasító berendezés-, mosogatógép- és akkumulátor gyártók, mosodák, erőművek működése kivétel nélkül igénylik a sótalan vizet, amit a köznyelv gyakran desztillált víznek nevez.

A desztilláción kívül azonban van más, energiatakarékosabb, praktikusabb módja is a sótalan víz előállításának. Erre szolgálnak a cégünk által is forgalmazott teljes sótalanító azaz kevertágyas patronok.

A sótalanító patronok kation- és anion cserélő gyantával töltött, ún. „kevertágyas” tartályok. A sótalanító eljárás során a nyersvizet felülről lefelé keresztülengedjük a gyantatölteten, amely a sót gyakorlatilag teljesen eltávolítja a vízből. A maradék sótartalom elenyésző, mintegy 0,1 mg/l, a termelt víz vezetőképessége 0,2 $\mu\text{S}/\text{cm}$, amely érték a sótalan vízzel szemben támasztott legmagasabb igényeket is kielégíti. A töltet lemerülése esetén a gyanta regenerálása a helyszínen nem végezhető el. Erre szolgál cégünk központi regeneráló üzeme és áttöltő állomásaink. A kimerült patronját áttöltő állomásunk regenerált gyantára cseréli.

A lemerült gyantát a központi regeneráló üzemünkben végzett regenerálás alkalmával újra aktiváljuk, mely a felhasználók számára a következő előnyökkel jár:

- Semmilyen feladatot vagy veszélyt nem jelent a savval és lúggal való bánás, ezek tárolása, a szennyvíz kezelése és elvezetése.
- A központilag végzett, nagyobb mennyiségben történő regenerálás gazdaságosabbá és környezetbaráttá teszi a gyantacserét.



Cikkszám	Megnevezés	Mennyiség (liter)	Nettó ár HUF
REG-MB1	Kevertágyas gyantaregenerálás (60% anion és 40% kation)	750	386.250
REG-MB2	Kevertágyas gyantaregenerálás (60% anion és 40% kation)	<750	695 Ft / liter

Amennyiben 750 liternél kevesebb kevertágyas gyantát kapunk vissza és komplett szűrőpatronok cseréje szükséges úgy 695 Ft / liter + 7700 Ft / tartály ár kerül számlázására.

A regenerált gyanta szállítási határideje kb. 2 hét.

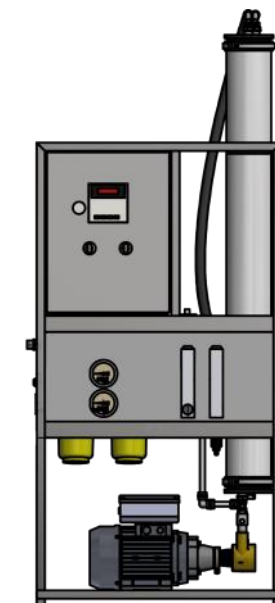
2021/Automata vezérlésű Nano szűrőrendszerek

A sóatlanító a szűrt és lágyított vagy kémiailag kezelt víz sótartalma max 1.000mg/l (szabd klór, kolloid szilícium-dioxid paraméterek Ba, Sr, Mn, Al, F, PO4 és COD legyen a WHO-előírásoknak megfelelően, zavarosság £ 0.5 NTU és SDI £ 3).

Nano szűrőrendszerek részei:

- 1 Rozsdamentes fém keret
- 1 Elektromos szekrény
- 1 PP. tábla a mérőműszerekkel
- 1 PP előszűrő 0,5µm finomsággal
- 1 Aktív szén előszűrő
- 3 Nyomásmérő
- 1 Nyersvíz nyomás kapcsoló
- 2 Réz mágnes szelep
- 1 Grundfos centrifugál szivattyú
- 1 vagy 2 Membránház rozsdamentes acélból
- 1 vagy 2 Membrán készlet kompozit membránból (PE, PS, PA*)
- 1 Permeátum átfolyás mérő (Rotaméter)
- 2 Koncentrátum, visszakeverés, szabályozható átfolyás mérő (Rotaméter)
- 1 Automatikus öblítés
- 1 Összekötő csövek: PE gyorscsatlakozókkal
- 1 Mikroprocesszorral ellátott vezérlőpanel az EN 60204, DIN VDE 0113 szabvány szerint - IP 54 érintésvédelemmel, működés és üzemzavar jelző LED-ek, főkapcsoló, magas vezetőképesség riasztás, előkezelő csatlakozás, potenciálmentes szintszabályzó a permeátum tartályban.

BlueClear-NF-180



A készülék előszerelt, kábelekkel együtt készen áll a telepítésre.

Figyelem: A nyersvíz szennyeződési indexének (SDI) kisebbnek kell lenni, mint 3.0!

* PE = Poliészter, PS = Poliszulfon, PA= Poliamid, PP= Polipropilén

* A maximum víztermelés függ a nyersvíz minőségétől, hőmérsékletétől és vezetőképességétől.

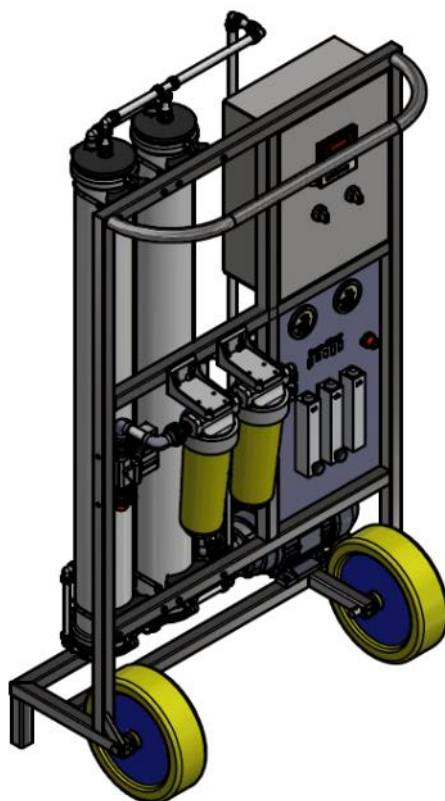
* Berendezéseink megfelelnek az EK (Európai Közösség) követelményeinek és kérésre EK megfelelőségi nyilatkozattal valamint CE (Certificate European) táblával ellátva szállítjuk, ezt a megrendelés leadásakor kérjük jelezni!

912

Cikkszám	Termékleírás	Teljesítmény 25-10 °C	Csatlakozás	Grundfos szivattyú	Szivattyú telj.	Előszűrők Membránok	Nettó ár HUF
BlueClear NF-180	Nano membrán szűrőberendezés előszűrőkkel, membránokkal	200-150 L/h	Bemenet—1/2" Kimenet—3/8" Csatorna—3/8"	Grundfos CM1-4	650 W 400 V 1.8 A	1db FCPPS-10005 1db FCCTO-10 1db VNF-2-4040	1.381.825
BlueClear NF-360	Nano membrán szűrőberendezés előszűrőkkel, membránokkal	400-300 L/h	Bemenet—1/2" Kimenet—3/8" Csatorna—3/8"	Grundfos CM1-4	650 W 400 V 1.8 A	1db FCPPS-10005 1db FCCTO-10 2db VNF2-4040	1.779.545

Technikai adatok	BlueClear-NF-180	BlueClear-NF-360	egység
Permeátum mennyisége 15°C-on	kb. 0,18	kb. 0,36	(m ³ /h)
Üzemi nyomás	kb. 5	kb. 5	(bar)
Kihozatal*	max. 50	max. 50	(%)
Nyersvíz fogyasztás	kb. 0,36	kb. 0,72	(m ³ /h)
Nyersvíz szükséges nyomása (min/max)	2 / 3	2 / 3	(bar)
Elutasítási arány (NaCl)	80 – 95	80 – 95	(%)
Elutasítási arány (CaCl ₂)	96	96	(%)
Tápfeszültség	230/50	230/50	(V/Hz)
Teljesítmény	0,65	0,65	(kW)
Csatlakozások: nyersvíz, permeátum, koncentrátum	1/2 , 3/8, 3/8	1/2 , 3/8, 3/8	(")
Méretek (Ma x Sz x Mé):	1500x600x160	1500x600x160	(mm)

A széria RO berendezéstől történő műszaki eltérés esetén az egyedi gyártástervezés és gyártás miatt +20% felárat számítunk fel az alapberendezésre. Az egyéb beépítésre kerülő tételek további költségére külön árajánlatot tudunk adni.



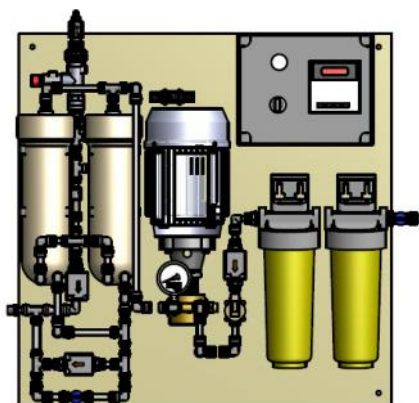
BlueClear-RO-480-W

917

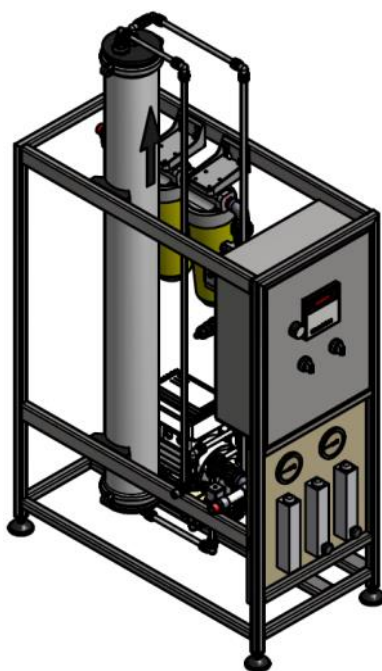
Cikkszám	Megnevezés	Teljesítmény 25-10 °C	Csatlakozás	Magas nyomású szivattyú	Sziv. Telj.	Előszűrők Membránok	Nettó ár HUF
BlueClear RO-240-W	Ipari fordított ozmózis rendszer membránokkal	314-198 L/h	Bemenet—1/2" Kimenet—3/8" Csatorna—3/8"	DE810-RO700 Motor: DE862	750 W 230 V 5.4 A	1db FCPPS-10005 1db FCCTO-10 1db ULP21-4040	1.516.490
BlueClear RO-480-W	Ipari fordított ozmózis rendszer membránokkal	500-390 L/h	Bemenet—1/2" Kimenet—3/8" Csatorna—3/8"	DE814-RO1000 Motor: DE862	750 W 230 V 5.4 A	1db FCPPS-10005 1db FCCTO-10 2db ULP21-4040	1.677.065

Műszaki adatok	BlueClear-RO-240-W	BlueClear-RO-480-W	Me.
Permeátum mennyiség 15°C-on	kb. 0,24	kb. 0,48	(m ³ /h)
Üzemi nyomás	kb. 8	kb. 8	(bar)
Kihozatal*	max. 50	max. 50	(%)
Nyersvíz igény	kb. 0,48	kb. 0,96	(m ³ /h)
Szűrési arány	90—95	90—95	(%)
Membrán csatlakozás	1/1	1/2	
Beépített teljesítmény	0,55	0,75	(kW)
Csatlakozások nyersvíz, permeátum, koncentrátum	1/2, 3/8, 3/8	1/2, 3/8, 3/8	(")
Méretek: M x Sz x H	1514 x 600 x 473	1514 x 600 x 473	(mm)

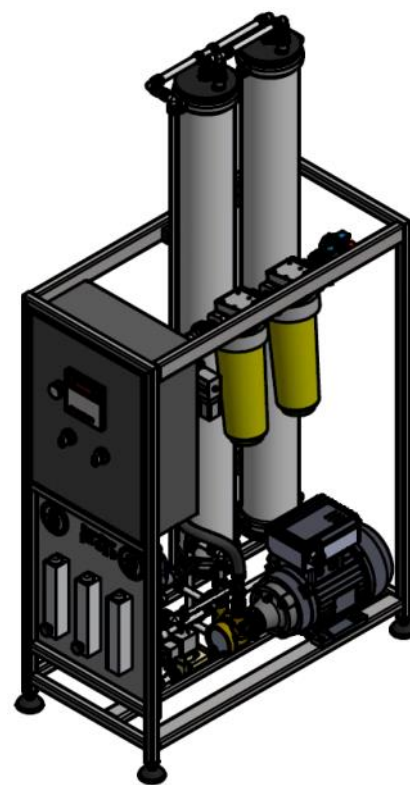
A széria RO berendezéstől történő műszaki eltérés esetén az egyedi gyártástervezés és gyártás miatt +20% felárat számítunk fel az alapberendezésre. Az egyéb beépítésre kerülő tételek további költségére külön árajánlatot tudunk adni.



BlueClear-RO-90-R



BC-RO-300-R



BC-RO-500-R

							913
Cikkszám	Termékleírás	Kihozatal	Telj. 25-10 °C	Csatlakozás	Szivattyú telj.	Előszűrők Membránok	Nettó ár HUF
BlueClear-RO-45-R	Ipari fordított ozmózis berendezés membránnal, forgó lapátos szivattyúval	50%	55-45 L/h	Bemenet—3/8" Kimenet—3/8" Csatorna—3/8"	370 W 230 V 3.2 A	1db FCPPS-10005 1db FCCTO-10 1db ULP3012-400	486.625
BlueClear-RO-90-R	Ipari fordított ozmózis berendezés membránnal, forgó lapátos szivattyúval	50%	110-90 L/h	Bemenet—3/8" Kimenet—3/8" Csatorna—3/8"	370 W 230 V 3.2 A	1db FCPPS-10005 1db FCCTO-10 2db ULP3012-400	520.055
BlueClear-RO-150-R	Ipari fordított ozmózis berendezés membránnal, forgó lapátos szivattyúval	75%	175-150 L/h	Bemenet—3/8" Kimenet—3/8" Csatorna—3/8"	370 W 230 V 3.2 A	1db FCPPS-10005 1db FCCTO-10 1db ULP21-4021	1.238.300
BlueClear-RO-300-R	Ipari fordított ozmózis berendezés membránnal, forgó lapátos szivattyúval	75%	350-300 L/h	Bemenet—1/2" Kimenet—3/8" Csatorna—3/8"	750 W 230 V 5.4 A	1db FCPPS-10005 1db FCCTO-10 1db ULP21-4040	1.360.570
BlueClear-RO-500-R	Ipari fordított ozmózis berendezés membránnal, forgó lapátos szivattyúval	75%	550-500 L/h	Bemenet—1/2" Kimenet—3/8" Csatorna—3/8"	750 W 230 V 5.4 A	1db FCPPS-10005 1db FCCTO-10 2db ULP21-4040	1.525.935

A széria RO berendezéstől történő műszaki eltérés esetén az egyedi gyártástervezés és gyártás miatt +20% felárat számítunk fel az alapberendezésre. Az egyéb beépítésre kerülő tételek további költségére külön árajánlatot tudunk adni.

2021/Mobil Fordított Ozmózis Berendezések

A sóatlanításhoz szűrt és lágyított, vagy kémiailag kondicionált víz javasolt sótartalma max. 1000 mg/l lehet, e felett a berendezés működési paramétereit változnak. Szabad klór, koloid szilícium-dioxid paraméterek Ba, Sr, Mn, Al, F, PO₄ és COD legyen a WHO-előírásoknak megfelelően, zavarosság < 0.5 NTU és SDI < 3.

A BC-RO-45-R és a BC-RO-90-R fordított ozmózis rendszerek részei:

- 1 Falra szerelhető PP tartótábla
- 1 Elektromos műanyag vezérlőszekrény
- 2 PP előszűrő 0,5µm finomsággal és aktív szén szűrő
- 2 Glicerinnel töltött nyomásmérők rozsdálló házban
- 2 Mágnes szelep
- 1 Sárgaréz nyomás kapcsoló a nyersvízre
- 1 Sárgaréz magas nyomású szivattyú
- 1 vagy 2 Műanyag (EPDM) membránház
- 1 vagy 2 Kompozit membrán modul (PE, PS, PA*)
- 1 Összekötő csövek: PE gyorscsatlakozókkal
- 1 Automatikus öblítés
- 1 Mikroprocesszorral ellátott vezérlőpanel az EN 60204, DIN VDE 0113 szabvány szerint - IP 54 érintésvédelemmel, működés és üzemzavar jelző LED-ek, főkapcsoló, magas vezetőképesség riasztás, előkezelő csatlakozás, potenciálmertes szintszabályzó a permeátum tartályban.

A BC-RO-150-R, BC-RO-300-R és a BC-RO-500-R fordított ozmózis rendszerek részei:

- 1 Rozsdamentes fém keret
- 1 Elektromos szekrény
- 1 PP előszűrő 0,5µm finomsággal
- 1 Aktív szén előszűrő
- 1 Nyomásmérő
- 2 Mágnes szelep
- 1 Nyersvíz nyomás kapcsoló
- 1 Nagy nyomású sárgaréz centrifugál szivattyú
- 1 vagy 2 Membránház nemesacél vagy üvegszál erősítésű
- 1 vagy 2 Membrán készlet kompozit membránból (PE, PS, PA*)
- 3 Átfolyás mérő, melyből 2 db szabályozható
- 1 Automatikus öblítés
- 1 Összekötő csövek: PE gyorscsatlakozókkal
- 1 Mikroprocesszorral ellátott vezérlőpanel az EN 60204, DIN VDE 0113 szabvány szerint - IP 54 érintésvédelemmel, működés és üzemzavar jelző LED-ek, főkapcsoló, magas vezetőképesség riasztás, előkezelő csatlakozás, potenciálmertes szintszabályzó a permeátum tartályban.

A készülék előszerelt, kábelekkel együtt készen áll a telepítésre.

* PE = Poliészter, PS = Poliszulfon, PA= Poliamid, PP= Polipropilén

* A maximum víztermelés függ a nyersvíz minőségétől, hőmérsékletétől és vezetőképességétől.

* Berendezéseink megfelelnek az EK (Európai Közösség) követelményeinek és kérésre EK megfelelőségi nyilatkozattal valamint CE (Certificate European) táblával ellátva szállítjuk, ezt a megrendelés leadásakor kérjük jelezni!

Figyelem: A nyersvíz szennyeződési indexének (SDI) kisebbnek kell lennie, mint 3!

* Szükséges nyersvíz nyomás 3-6 bar.

Technikai adatok	BlueClear RO-45-R	BlueClear RO-90-R	BlueClear RO-150-R	BlueClear RO-300-R	BlueClear RO-500-R	egység
Permeátum mennyisége 15°C, 600ppm sótartalom esetén	kb. 0,045	kb. 0,09	kb. 0,15	kb. 0,30	kb. 0,5	(m ³ /h)
Permeátum minősége 15°C, 600mg/l sótartalom esetén	kb. 13 kb. 20	kb. 8 kb. 12	kb. 7 kb. 11	kb. 6 kb. 9	kb. 6 kb. 9	(mg/l) (µS/cm)
Üzemi nyomás 15°C, 600mg/l sótartalom esetén	kb. 12	kb. 12	kb. 12	kb. 12	kb. 12	(bar)
Kihozatal	50	50	75	75	75	(%)
Nyersvíz fogyasztás	kb. 0,1	kb. 0,2	kb. 0,2	kb. 0,4	kb. 0,67	(m ³ /h)
Nyersvíz szükséges nyomása (min/max)	3 / 6	3 / 6	3 / 6	3 / 6	3 / 6	(bar)
Tápfeszültség	230/50	230/50	230/50	230/50	230/50	(V/Hz)
Teljesítmény	0,37	0,37	0,37	0,75	0,75	(kW)
Csatlakozások nyersvíz, permeátum, koncentrátum	3/8, 3/8, 3/8	3/8, 3/8, 3/8	3/8, 3/8, 3/8	1/2, 3/8, 3/8	1/2, 3/8, 3/8	(")
Méret (Ma x Sz x Mé):	650 x 700 x 200	650 x 700 x 200	1350 x 350 x 800	1350 x 350 x 800	1350 x 350 x 800	(mm)

2021/Fordított Ozmózis Berendezések

A RO berendezés nyersvizének sótartalma max.: 1.000mg/l lehet. A nyersvíz nem tartalmazhat szabad klórt és szilikátokat. A WHO-előírásoknak megfelelő legyen: Ba, Sr, Mn, Al, F, PO4 és COD értékek. A zavarosság ≤ 0.5 NTU és SDI ≤ 3 .

A fordított ozmózis rendszerek részei:

- 1 Rozsdaálló fém keret
- 1 Elektromos fém vezérlőszekrény
- 1 PP. tábla a mérőműszerekkel
- 1 BigBlue 20" előszűrő 0,5µm PP betéttel
- 2 Glicerinnel töltött nyomásmérők rozsdaálló házban
- 2 Sárgaréz mágnes szelep
- 1 Sárgaréz nyomás kapcsoló a nyersvízre
- 1 Magas nyomású centrifugál szivattyú 3 fázisú motorral
- 1 - 5 Membránház üvegszál erősítésű vagy rozsdamentes acélból
- 1 - 5 Kompozit membrán modul (PE, PS, PA*)
- 1 Permeátum átfolyás mérő, anyaga: poliamid
- 1 Visszakeverés szabályozható átfolyás mérő, anyaga: poliamid
- 1 Szabályozható átfolyás mérő a koncentrátumhoz, anyaga: poliamid
- 1 Összekötő csövek: PE gyorscsatlakozókkal és PVC nyomocsővel
- 1 Automatikus öblítés
- 1 Mikroprocesszorral ellátott vezérlőpanel az EN 60204, DIN VDE 0113 szabvány szerint - IP 54 érintésvédelemmel, működés és üzemzavar jelző LED-ek, főkapcsoló, magas vezetőképesség riasztás, előkezelő csatlakozás, potenciálmertes szintszabályzó a permeátum tartályban.



BlueClear-RO-600/4

A készülék előszerelt, kábelekkel együtt készen áll a telepítésre.

* PE = Poliészter, PS = Poliszulfon, PA= Poliamid, PP= Polipropilén

* A maximum víztermelés függ a nyersvíz minőségétől, hőmérsékletétől és vezetőképességétől.

* Berendezéseink megfelelnek az EK (Európai Közösség) követelményeinek és kérésre EK megfelelőségi nyilatkozattal valamint CE (Certificate European) táblával ellátva szállítjuk, ezt a megrendelés leadásakor kérjük jelezni!

* A termelt víz mennyisége függ a nyersvíz minőségétől, hőmérsékletétől és vezetőképességétől.

* Szükséges nyersvíz nyomás 3-6 bar.

914

Cikkszám	Termékleírás	Kih.	Telj. 25-10 °C	Csatlakozás	Szivattyú típus	Szivattyú Telj.	Előszűrők Membránok	Nettó ár HUF
BlueClear-RO-300/4-G	Ipari fordított ozmózis berendezés membránnal, centrifugál szivattyúval	75%	380-300 L/h	Bemenet—1/2" Kimenet—3/8" Csatorna—3/8"	CMI-3-12	1,58kW	1db FCPPS-20B005 1db ULP21-4040	1.899.175
BlueClear-RO-600/4-G	Ipari fordított ozmózis berendezés membránnal, centrifugál szivattyúval	75%	750-600 L/h	Bemenet—3/4" Kimenet—1/2" Csatorna—1/2"	CMI-3-12	1,58kW	1db FCPPS-20B005 2db ULP21-4040	2.089.745
BlueClear-RO-900/4-G	Ipari fordított ozmózis berendezés membránnal, centrifugál szivattyúval	75%	1080-900 L/h	Bemenet—3/4" Kimenet—1/2" Csatorna—1/2"	CMI-3-12	1,58kW	1db FCPPS-20B005 3db ULP21-4040	2.275.285
BlueClear-RO-1200/4-G	Ipari fordított ozmózis berendezés membránnal, centrifugál szivattyúval	75%	1410-1200 L/h	Bemenet—3/4" Kimenet—1/2" Csatorna—1/2"	CMI-3-14	2,2kW	1db FCPPS-20B005 4db ULP21-4040	2.493.345
BlueClear-RO-1500/4-G	Ipari fordított ozmózis berendezés membránnal, centrifugál szivattyúval	75%	1700-1500 L/h	Bemenet—1" Kimenet—3/4" Csatorna—3/4"	CMI-3-14	2,2kW	1db FCPPS-20B005 5db ULP21-4040	2.684.475

A széria RO berendezéstől történő műszaki eltérés esetén az egyedi gyártástervezés és gyártás miatt +20% felárat számítunk fel az alapberendezésre. Az egyéb beépítésre kerülő tételek további költségére külön árajánlatot tudunk adni.

2021/Fordított Ozmózis Berendezések

Technikai adatok	BlueClear RO-300/4	BlueClear RO-600/4	BlueClear RO-900/4	BlueClear RO-1200/4	BlueClear RO-1500/4	egység
Permeátum mennyisége 10-15°C és 600-1000ppm között	kb. 0,3	kb. 0,6	kb. 0,9	kb. 1,2	kb. 1,5	(m ³ /h)
Permeátum mennyisége 25°C-on 600ppm esetén	kb. 0,4	kb. 0,7	kb. 1,1	kb. 1,4	kb. 1,7	(m ³ /h)
Üzemi nyomás 15°C, 600mg/l (1000ppm)sótartalom esetén	kb. 12.1 (13.6)	kb. 12.1 (13.6)	kb. 12.0 (13.3)	kb. 12.0 (13.1)	kb. 12.0 (13.1)	(bar)
Üzemi nyomás 10°C, 600mg/l (1000ppm)sótartalom esetén	kb. 14.2 (15.9)	kb. 14.2 (15.7)	kb. 14.0 (15.4)	kb. 14.0 (15.2)	kb. 14.0 (15.1)	(bar)
Permeátum minősége 10°C, 600mg/l sótartalom esetén	kb. 13.7 kb. 21	kb. 8.1 kb. 12.6	kb. 7.0 kb. 10.9	kb. 6.2 kb. 9.7	kb. 5.6 kb. 8.7	(mg/l) (μS/cm)
Kihozatal	75% (max. 80%)	75% (max. 80%)	75% (max. 80%)	75% (max. 80%)	75% (max. 80%)	(%)
Nyersvíz fogyasztás	kb. 0,4	kb. 0,8	kb. 1,2	kb. 1,6	kb. 2,0	(m ³ /h)
Membránok kapcsolása	1x1	1x2	1x3	1x4	1x5	
Teljesítmény	1,58	1,58	1,58	2,2	2,2	(kW)
Csatlakozások: nyersvíz, permeátum, koncentrátum	1/2", 3/8", 3/8"	3/8", 1/2", 1/2"	3/4", 1/2", 1/2"	3/4", 1/2", 1/2"	1", 3/4", 3/4"	(")
Méretetek: Ma x Sz x Mé	1500 x 800 x 350	1500 x 800 x 350	1500 x 800 x 350	1500 x 800 x 350	1500 x 800 x 350	(mm)

A Vontron membránnal installált RO berendezések részletes membrán méretezései letölthetők a következő linkről:

A méretezések berendezésenként tartalmazzák az alábbi 5db üzemmódot:

- [Névleges permeátum mennyiség 10°C-on, 600ppm sótartalom esetén](#)
- [Névleges permeátum mennyiség 10°C-on, 1000ppm sótartalom esetén](#)
- [Névleges permeátum mennyiség 15°C-on, 600ppm sótartalom esetén](#)
- [Névleges permeátum mennyiség 15°C-on, 1000ppm sótartalom esetén](#)
- [Névleges permeátum mennyiség 25°C-on, 600ppm sótartalom esetén](#)

Amennyiben alacsonyabb permeátum sótartalomra vagy vezetőképességre van szüksége akkor kérje a fenti berendezéseket nagyobb sóvísszatartású (LP21-4040, LP22-8040 vagy ULP32-8040) membránokkal. Felhívjuk figyelmét, hogy a nagyobb sóvísszatartású membránok alkalmazása esetén az termelt permeátum mennyisége le fog csökkenni illetve a fenti méretezési adatok változni fognak.



A víztároló tartály szett képes összegyűjteni a permeátumot és megadott nyomással továbbítani ugyanakkor az RO-t vezérelni.



Cikkszám	Termék	Kapacitás	Grundfos szivattyú	915 Nettó ár HUF
STO-500	Permeátum tartály	500 liter	MQ 3-45 / H=45 m / Q=3 m ³ /h	651.620
STO-1000	Permeátum tartály	1000 liter	MQ 3-45 / H=45 m / Q=3 m ³ /h	746.770
STO-1500	Permeátum tartály	1500 liter	MQ 3-45 / H=45 m / Q=3 m ³ /h	808.380
STO-2000	Permeátum tartály	2000 liter	MQ 3-45 / H=45 m / Q=3 m ³ /h	994.825

2021/Fordított Ozmózis Berendezések

A RO berendezés nyersvízének sótartalma max.: 1.000mg/l lehet. A nyersvíz nem tartalmazhat szabad klórt és szilikátokat. A WHO-előírásoknak megfelelő legyen: Ba, Sr, Mn, Al, F, PO4 és COD értékek. A zavarosság ≤ 0.5 NTU és SDI ≤ 3 .

A fordított ozmózis rendszerek részei:

- 1 Rozsdamentes fém keret
- 1 Elektromos fém vezérlőszekrény
- 1 PP. tábla a mérőműszerekkel
- 2 BigBlue 20" előszűrő 0,5 μ m PP betéttel
- 2 Glicerinnel töltött nyomásmérők rozsdamentes házban
- 2 Sárgaréz mágnes szelep
- 1 Sárgaréz nyomás kapcsoló a nyersvízre
- 1 Magas nyomású centrifugál szivattyú 3 fázisú motorral.
- 1 - 2 Membránház üvegszál erősítésű vagy rozsdamentes acélból
- 1 - 2 Kompozit membrán modul (PE, PS, PA*)
- 1 Permeátum átfolyás mérő, anyaga: poliamid
- 1 Visszakeverés szabályozható átfolyás mérő, anyaga: poliamid
- 1 Szabályozható átfolyás mérő a koncentrátnomhoz, anyaga: poliamid
- 1 Összekötő csövek PVC
- 1 Automatikus öblítés
- 1 Mikroprocesszorral ellátott vezérlőpanel az EN 60204, DIN VDE 0113 szabvány szerint - IP 54 érintésvédelemmel, működés és üzemzavar jelző LED-ek, főkapcsoló, magas vezetőképesség riasztás, előkezelő csatlakozás, potenciálmentes szintszabályzó a permeátum tartályban.

A készülék előszerelt, kábelekkel együtt készen áll a telepítésre.

* PE = Poliészter, PS = Poliszulfon, PA= Poliamid, PP= Polipropilén

* A maximum víztermelés függ a nyersvíz minőségétől, hőmérsékletétől és vezetőképességétől.

* Berendezéseink megfelelnek az EK (Európai Közösség) követelményeinek és kérésre EK megfelelőségi nyilatkozattal valamint CE (Certificate European) táblával ellátva szállítjuk, ezt a megrendelés leadásakor kérjük jelezni!

* A termelt víz mennyisége függ a nyersvíz minőségétől, hőmérsékletétől és vezetőképességétől.

* Szükséges nyersvíz nyomás 3-6 bar.

914

Cikkszám	Termékleírás	Kih.	Telj. 25-10 °C	Csatlakozás	Szivattyú Lowara / Grundfos	Lowara / Grundfos Telj.	Előszűrők Membránok	Nettó ár HUF
BlueClear-RO-1800/4-G	Ipari fordított ozmózis berendezés membránnal, centrifugál szivattyúval	75%	2.1-1.8 m ³ /h	Bemenet-1" Kimenet-3/4" Csatorna-3/4"	CMI-3-14	2,2 kW	2db FCPPS-20B005 6db ULP21-4040	2.902.770
BlueClear-RO-2100/4-G	Ipari fordított ozmózis berendezés membránnal, centrifugál szivattyúval	75%	2.4-2.1 m ³ /h	Bemenet-5/4" Kimenet-3/4" Csatorna-3/4"	CMI-3-14	2,2 kW	2db FCPPS-20B005 7db ULP21-4040	3.179.930
BlueClear-RO-2400/4-G	Ipari fordított ozmózis berendezés membránnal, centrifugál szivattyúval	75%	2.7-2.4 m ³ /h	Bemenet-5/4" Kimenet-3/4" Csatorna-3/4"	CMI-5-13	3,2 kW	2db FCPPS-20B005 8db ULP21-4040	3.537.490
BlueClear-RO-2700/4-G	Ipari fordított ozmózis berendezés membránnal, centrifugál szivattyúval	75%	3.1-2.7 m ³ /h	Bemenet-5/4" Kimenet-3/4" Csatorna-3/4"	CMI-5-13	3,2 kW	2db FCPPS-20B005 9db ULP21-4040	3.703.910
BlueClear-RO-3000/4-G	Ipari fordított ozmózis berendezés membránnal, centrifugál szivattyúval	75%	3.4-3.0 m ³ /h	Bemenet-5/4" Kimenet-1" Csatorna-1"	CMI-5-13	3,2 kW	2db FCPPS-20B005 10db ULP21-4040	3.873.310

A széria RO berendezéstől történő műszaki eltérés esetén az egyedi gyártástervezés és gyártás miatt +20% felárat számítunk fel az alapberendezésre. Az egyéb beépítésre kerülő tételek további költségére külön árajánlatot tudunk adni.

2021/Fordított Ozmózis Berendezések

Technikai adatok	BC-RO-1800/4	BC-RO-2100/4	BC-RO-2400/4	BC-RO-2700/4	BC-RO-3000/4	egység
Permeátum mennyisége 15°C, 600ppm sótartalom esetén	kb. 1,8	kb. 2,1	kb. 2,4	kb. 2,7	kb. 3,0	(m ³ /h)
Permeátum mennyisége 25°C, 600ppm sótartalom esetén	kb. 2,1	kb. 2,4	kb. 2,7	kb. 3,1	kb. 3,4	(m ³ /h)
Üzemi nyomás 15°C 600mg/l (1000ppm) sótartalom esetén	kb. 11.8 (13.0)	kb. 11.7 (12.7)	kb. 11.9 (12.8)	kb. 10.1 (11.8)	kb. 11.8 (12.7)	(bar)
Üzemi nyomás 10°C 600mg/l (1000ppm) sótartalom esetén	kb. 13.9 (15.0)	kb. 13.7 (14.7)	kb. 13.9 (14.8)	kb. 13.8 (14.8)	kb. 13.8 (14.8)	(bar)
Permeátum minősége 10°C 600mg/l sótartalom esetén	kb. 5.8 kb. 9.0	kb. 4.8 kb. 7.5	kb. 4.7 kb. 7.3	kb. 4.7 kb. 7.3	kb. 4.7 kb. 7.3	(mg/l) (μS/cm)
Kihozatal	75% (max. 80%)	75% (max. 80%)	75% (max. 80%)	75% (max. 80%)	75% (max. 80%)	(%)
Nyersvíz fogyasztás	kb. 2,4	kb. 2,8	kb. 3,2	kb. 3,6	kb. 4,0	(m ³ /h)
Membránok kapcsolása	2x2 — 1x2	2x2 — 1x3	2x2 — 1x4	2x3 — 1x3	2x4 — 1x2	
Teljesítmény	2,2	2,2	3,2	3,2	3,2	(kW)
Csatlakozások (nyersvíz — permeátum — koncentrátum)	1" — 3/4" — 3/4"	5/4" — 3/4" — 3/4"	5/4" — 3/4" — 3/4"	5/4" — 3/4" — 3/4"	5/4" — 1" — 1"	(")
Méretetek: Ma x Sz x Mé	2500x900x500	2500x900x640	2500x900x640	2500x900x640	2500x900x640	(mm)

A Vontron membránnal installált RO berendezések részletes membrán méretezései letölthetők a következő linkről:

A méretezések berendezésenként tartalmazzák az alábbi 5db üzemállapotot:

- [Névleges permeátum mennyiség 10°C-on, 600ppm sótartalom esetén](#)
- [Névleges permeátum mennyiség 10°C-on, 1000ppm sótartalom esetén](#)
- [Névleges permeátum mennyiség 15°C-on, 600ppm sótartalom esetén](#)
- [Névleges permeátum mennyiség 15°C-on, 1000ppm sótartalom esetén](#)
- [Névleges permeátum mennyiség 25°C-on, 600ppm sótartalom esetén](#)

Amennyiben alacsonyabb permeátum sótartalomra vagy vezetőképességre van szüksége akkor kérje a fenti berendezéseket nagyobb sóvísszatartású (LP21-4040, LP22-8040 vagy ULP32-8040) membránokkal. Felhívjuk figyelmét, hogy a nagyobb sóvísszatartású membránok alkalmazása esetén az termelt permeátum mennyisége le fog csökkenni illetve a fenti méretezési adatok változni fognak.



A víztároló tartály szett képes összegyűjteni a permeátumot és megadott nyomással továbbítani ugyanakkor az RO-t vezérelni.



Cikkszám	Termék	Kapacitás	Grundfos szivattyú	915 Nettó ár HUF
STO-500	Permeátum tartály	500 liter	MQ 3-45 / H=45 m / Q=3 m ³ /h	651.620
STO-1000	Permeátum tartály	1000 liter	MQ 3-45 / H=45 m / Q=3 m ³ /h	746.770
STO-1500	Permeátum tartály	1500 liter	MQ 3-45 / H=45 m / Q=3 m ³ /h	808.380
STO-2000	Permeátum tartály	2000 liter	MQ 3-45 / H=45 m / Q=3 m ³ /h	994.825

2021/Fordított ozmózis berendezések 4000mg/l sótartalomig

A RO berendezés nyersvizének sótartalma max.: 4.000mg/l lehet. A nyersvíz nem tartalmazhat szabad klórt és szilikátokat. A WHO-előírásoknak megfelelő legyen: Ba, Sr, Mn, Al, F, PO4 és COD értékek. A zavarosság ≤ 0.5 NTU és SDI ≤ 3 .

A fordított ozmózis rendszerek részei:

- 1 Rozsdaálló fém keret
- 1 Elektromos fém vezérlőszekrény
- 1 BigBlue 20" előszűrő 0,5 μ m PP betéttel
- 2 Glicerinnel töltött nyomásmérők rozsdaálló házban
- 2 Nemesacél mágnes és/vagy motoros szelep
- 1 Nemesacél nyomás kapcsoló a nyersvízre
- 1 Magas nyomású centrifugál szivattyú 3 fázisú motorral
- 1 - 6 Membránház üvegszál erősítésű
- 1 - 6 Kompozit membrán modul (PE, PS, PA*)
- 1 Permeátum átfolyás mérő, anyaga: poliamid
- 1 Koncentrátum átfolyás mérő, anyaga: poliamid
- 1 Visszakeverés szabályzó, anyaga: nemesacél
- 1 Összekötő csövek PVC, SS
- 1 Automatikus öblítés
- 1 Mikroprocesszorral ellátott vezérlőpanel az EN 60204, DIN VDE 0113 szabvány szerint - IP 54 érintésvédelemmel, működés és üzemzavar jelző LED-ek, főkapcsoló, magas vezetőképesség riasztás, előkezelő csatlakozás, potenciálmentes szintszabályzó a permeátum tartályban.

A készülék előszerelt, kábelekkel együtt készen áll a telepítésre.

* PE = Poliészter, PS = Poliszulfon, PA= Poliamid, PP= Polipropilén

* A maximum víztermelés függ a nyersvíz minőségétől, hőmérsékletétől és vezetőképességétől.

* Berendezéseink megfelelnek az EK (Európai Közösség) követelményeinek és kérésre EK megfelelőségi nyilatkozattal valamint CE (Certificate European) táblával ellátva szállítjuk, ezt a megrendelés leadásakor kérjük jelezni!

* A termelt víz mennyisége függ a nyersvíz minőségétől, hőmérsékletétől és vezetőképességétől.

* Szükséges nyersvíz nyomás 3-6 bar.

918

Cikkszám	Termékleírás	Kih.	Telj. 10-25 °C	Csatlakozás	Szivattyú Grundfos	Grundfos Telj.	Előszűrők Membránok	Nettó ár HUF
BlueClear-RO-150/4000	Ipari fordított ozmózis berendezés membránnal, 4000mg/l sótartalomig	45%	150-210 L/h	Bemenet—1/2" Kimenet—3/8" Csatorna—3/8"	CRN1-27	1,5 kW	1db FCPPS-20B005 1db SW21-4040	4.037.230
BlueClear-RO-300/4000	Ipari fordított ozmózis berendezés membránnal, 4000mg/l sótartalomig	45%	300-380 L/h	Bemenet—1/2" Kimenet—3/8" Csatorna—3/8"	CRN1-27	1,5 kW	1db FCPPS-20B005 2db SW21-4040	4.630.130
BlueClear-RO-450/4000	Ipari fordított ozmózis berendezés membránnal, 4000mg/l sótartalomig	45%	450-540 L/h	Bemenet—1/2" Kimenet—3/8" Csatorna—3/8"	CRN1-27	1,5 kW	1db FCPPS-20B005 3db SW21-4040	5.208.460
BlueClear-RO-600/4000	Ipari fordított ozmózis berendezés membránnal, 4000mg/l sótartalomig	50%	600-690 L/h	Bemenet—3/4" Kimenet—1/2" Csatorna—1/2"	CRN1-27	1,5 kW	1db FCPPS-20B005 4db SW21-4040	5.780.680
BlueClear-RO-750/4000	Ipari fordított ozmózis berendezés membránnal, 4000mg/l sótartalomig	60%	750-800 L/h	Bemenet—3/4" Kimenet—1/2" Csatorna—1/2"	CRN3-27	2,2 kW	1db FCPPS-20B005 5db SW21-4040	6.369.085
BlueClear-RO-900/4000	Ipari fordított ozmózis berendezés membránnal, 4000mg/l sótartalomig	60%	900-910 L/h	Bemenet—3/4" Kimenet—1/2" Csatorna—1/2"	CRN3-27	2,2 kW	1db FCPPS-20B005 6db SW21-4040	6.943.030

A széria RO berendezéstől történő műszaki eltérés esetén az egyedi gyártástervezés és gyártás miatt +20% felárat számítunk fel az alapberendezésre. Az egyéb beépítésre kerülő tételek további költségére külön árajánlatot tudunk adni.

2021/Fordított ozmózis berendezések 4000mg/l sótartalomig

Technikai adatok	BlueClear RO-150/4000	BlueClear RO-300/4000	BlueClear RO-450/4000	BlueClear RO-600/4000	BlueClear RO-750/4000	BlueClear RO-900/4000	egység
Permeátum mennyisége 4000ppm sótartalomnál 10°C és 25°C-on	150—210	300—380	450—540	600—690	750—800	900—910	(l/h)
Üzemi nyomás 4000ppm sótartalomnál 10°C és 25°C-on	15,5—14,1	15,2—12,4	14,8—12,6	14,9—11,9	16,4—13,9	16—13,2	(bar)
Permeátum minősége 4000ppm sótartalomnál 10°C és 25°C-on	15—29	14—27	11—29	11—27	15—43	13—44	(mg/l)
Tervezett kihozatal	45%	44%	45%	50%	60%	60%	(%)
Nyersvíz fogyasztás 4000ppm sótartalomnál 10°C és 25°C-on	300—500	700—800	1000—1100	1200—1400	1200—1300	1500—1500	(l/h)
Membránok kapcsolása	1x1	1x2	1x3	1x4	1x5	1x6	
Teljesítmény	1,5	1,5	1,5	1,5	2,2	2,2	(kW)
Csatlakozások: nyersvíz, permeátum, koncentrátum	1/2", 3/8", 3/8"	1/2", 3/8", 3/8"	1/2", 3/8", 3/8"	3/4", 1/2", 1/2"	3/4", 1/2", 1/2"	3/4", 1/2", 1/2"	(")
Méretetek: Ma x Sz x Mé	1850 x 500 x 950	1850 x 500 x 950	1850 x 500 x 950	1850 x 500 x 950	1850 x 500 x 950	1850 x 500 x 950	(mm)

A Vontron membránnal installált RO berendezések részletes membrán méretezései letölthetők a következő linkről:

A méretezések berendezésenként tartalmazzák az alábbi 2db üzemállapotot:

- [Névleges permeátum mennyiség 10°C-on, 4000ppm sótartalom esetén](#)
- [Névleges permeátum mennyiség 25°C-on, 4000ppm sótartalom esetén](#)



A víztároló tartály szett képes összegyűjteni a permeátumot és megadott nyomással továbbítani ugyanakkor az RO-t vezérelni.



Cikkszám	Termék	Kapacitás	Grundfos szivattyú	915	Nettó ár HUF
STO-500	Permeátum tartály	500 liter	MQ 3-45 / H=45 m / Q=3 m ³ /h		651.620
STO-1000	Permeátum tartály	1000 liter	MQ 3-45 / H=45 m / Q=3 m ³ /h		746.770
STO-1500	Permeátum tartály	1500 liter	MQ 3-45 / H=45 m / Q=3 m ³ /h		808.380
STO-2000	Permeátum tartály	2000 liter	MQ 3-45 / H=45 m / Q=3 m ³ /h		994.825

2021/Fordított ozmózis berendezések 6000mg/l sótartalomig

A RO berendezés nyersvizének sótartalma max.: 6.000mg/l lehet. A nyersvíz nem tartalmazhat szabad klórt és szilikátokat. A WHO-előírásoknak megfelelő legyen: Ba, Sr, Mn, Al, F, PO4 és COD értékek. A zavarosság ≤ 0.5 NTU és SDI ≤ 3 .

A fordított ozmózis rendszerek részei:

- 1 Rozsdaálló fém keret
- 1 Elektromos fém vezérlőszekrény
- 1 BigBlue 20" előszűrő 0,5µm PP betéttel
- 2 Glicerinnel töltött nyomásmérők rozsdaálló házban
- 2 Nemesacél mágnes és/vagy motoros szelep
- 1 Nemesacél nyomás kapcsoló a nyersvízre
- 1 Magas nyomású centrifugál szivattyú 3 fázisú motorral
- 1 - 6 Membránház üvegszál erősítésű
- 1 - 6 Kompozit membrán modul (PE, PS, PA*)
- 1 Permeátum átfolyás mérő, anyaga: poliamid
- 1 Koncentrátum átfolyás mérő, anyaga: poliamid
- 1 Visszakeverés szabályzó, anyaga: nemesacél
- 1 Összekötő csövek PVC , SS
- 1 Automatikus öblítés
- 1 Mikroprocesszorral ellátott vezérlőpanel az EN 60204, DIN VDE 0113 szabvány szerint - IP 54 érintésvédelemmel, működés és üzemzavar jelző LED-ek, főkapcsoló, magas vezetőképesség riasztás, előkezelő csatlakozás, potenciálmentes szintszabályzó a permeátum tartályban.

A készülék előszerelt, kábelekkel együtt készen áll a telepítésre.

* PE = Poliészter, PS = Poliszulfon, PA= Poliamid, PP= Polipropilén

* A maximum víztermelés függ a nyersvíz minőségétől, hőmérsékletétől és vezetőképességétől.

* Berendezéseink megfelelnek az EK (Európai Közösség) követelményeinek és kérésre EK megfelelőségi nyilatkozattal valamint CE (Certificate European) táblával ellátva szállítjuk, ezt a megrendelés leadásakor kérjük jelezni!

* A termelt víz mennyisége függ a nyersvíz minőségétől, hőmérsékletétől és vezetőképességétől.

* Szükséges nyersvíz nyomás 3-6 bar.

								918
Cikkszám	Termékleírás	Kih.	Telj. 10-25 °C	Csatlakozás	Szivattyú Grundfos	Grundfos Telj.	Előszűrők Membránok	Nettó ár HUF
BlueClear-RO-150/6000	Ipari fordított ozmózis berendezés membránnal, 6000mg/l sótartalomig	35%	150-210 L/h	Bemenet—1/2" Kimenet—3/8" Csatorna—3/8"	CRN1-30	1,5 kW	1db FCPPS-20B005 1db SW21-4040	4.167.475
BlueClear-RO-300/6000	Ipari fordított ozmózis berendezés membránnal, 6000mg/l sótartalomig	40%	300-360 L/h	Bemenet—1/2" Kimenet—3/8" Csatorna—3/8"	CRN1-30	1,5 kW	1db FCPPS-20B005 2db SW21-4040	4.793.120
BlueClear-RO-450/6000	Ipari fordított ozmózis berendezés membránnal, 6000mg/l sótartalomig	45%	450-500 L/h	Bemenet—1/2" Kimenet—3/8" Csatorna—3/8"	CRN3-29	2,2 kW	1db FCPPS-20B005 3db SW21-4040	5.388.345
BlueClear-RO-600/6000	Ipari fordított ozmózis berendezés membránnal, 6000mg/l sótartalomig	50%	600-630 L/h	Bemenet—3/4" Kimenet—1/2" Csatorna—1/2"	CRN3-29	2,2 kW	1db FCPPS-20B005 4db SW21-4040	5.996.445
BlueClear-RO-750/6000	Ipari fordított ozmózis berendezés membránnal, 6000mg/l sótartalomig	50%	750-780 L/h	Bemenet—3/4" Kimenet—1/2" Csatorna—1/2"	CRN3-31	3,0 kW	1db FCPPS-20B005 5db SW21-4040	6.683.860
BlueClear-RO-900/6000	Ipari fordított ozmózis berendezés membránnal, 6000mg/l sótartalomig	50%	900-950 L/h	Bemenet—3/4" Kimenet—1/2" Csatorna—1/2"	CRN3-31	3,0 kW	1db FCPPS-20B005 6db SW21-4040	7.293.680

A széria RO berendezéstől történő műszaki eltérés esetén az egyedi gyártástervezés és gyártás miatt +20% felárat számítunk fel az alapberendezésre. Az egyéb beépítésre kerülő tételek további költségére külön árajánlatot tudunk adni.

2021/Fordított ozmózis berendezések 6000mg/l sótartalomig

Technikai adatok	BlueClear RO-150/6000	BlueClear RO-300/6000	BlueClear RO-450/6000	BlueClear RO-600/6000	BlueClear RO-750/6000	BlueClear RO-900/6000	egység
Permeátum mennyisége 6000ppm sótartalomnál 10°C és 25°C-on	150—210	300—360	450—500	600—630	750—780	900—950	(l/h)
Üzemi nyomás 6000ppm sótartalomnál 10°C és 25°C-on	17—17,1	17,9—15,1	18,3—15,3	18,4—15,9	17,9—16,1	18,2—16,7	(bar)
Permeátum minősége 6000ppm sótartalomnál 10°C és 25°C-on	21—37	19—43	19—50	19—55	19—55	18—54	(mg/l)
Tervezett kihozatal	35%	40%	45%	50%	50%	50%	(%)
Nyersvíz fogyasztás 6000ppm sótartalomnál 10°C és 25°C-on	400—600	700—900	1000—1100	1200—1300	1500—1500	1800—1900	(l/h)
Membránok kapcsolása	1x1	1x2	1x3	1x4	1x5	1x6	
Teljesítmény	1,5	1,5	2,2	2,2	3,0	3,0	(kW)
Csatlakozások: nyersvíz, permeátum, koncentrátum	1/2", 3/8", 3/8"	1/2", 3/8", 3/8"	1/2", 3/8", 3/8"	3/4", 1/2", 1/2"	3/4", 1/2", 1/2"	3/4", 1/2", 1/2"	(")
Méretek: Ma x Sz x Mé	1850 x 500 x 950	1850 x 500 x 950	1850 x 500 x 950	1850 x 500 x 950	1850 x 500 x 950	1850 x 500 x 950	(mm)

A Vontron membránnal installált RO berendezések részletes membrán méretezései letölthetők a következő linkről:

A méretezések berendezésenként tartalmazzák az alábbi 2db üzemmódot:

- [Névleges permeátum mennyiség 10°C-on, 6000ppm sótartalom esetén](#)
- [Névleges permeátum mennyiség 25°C-on, 6000ppm sótartalom esetén](#)



A víztároló tartály szett képes összegyűjteni a permeátumot és megadott nyomással továbbítani ugyanakkor az RO-t vezérelni.



Cikkszám	Termék	Kapacitás	Grundfos szivattyú	Nettó ár HUF
STO-500	Permeátum tartály	500 liter	MQ 3-45 / H=45 m / Q=3 m ³ /h	915 651.620
STO-1000	Permeátum tartály	1000 liter	MQ 3-45 / H=45 m / Q=3 m ³ /h	746.770
STO-1500	Permeátum tartály	1500 liter	MQ 3-45 / H=45 m / Q=3 m ³ /h	808.380
STO-2000	Permeátum tartály	2000 liter	MQ 3-45 / H=45 m / Q=3 m ³ /h	994.825

2021/Fordított ozmózis berendezések 8000mg/l sótartalomig

A RO berendezés nyersvizének sótartalma max.: 8.000mg/l lehet. A nyersvíz nem tartalmazhat szabad klórt és szilikátokat. A WHO-előírásoknak megfelelő legyen: Ba, Sr, Mn, Al, F, PO₄ és COD értékek. A zavarosság ≤ 0.5 NTU és SDI ≤ 3.

A fordított ozmózis rendszerek részei:

- 1 Rozsdaálló fém keret
- 1 Elektromos fém vezérlőszekrény
- 1 BigBlue 20" előszűrő 0,5µm PP betéttel
- 2 Glicerinnel töltött nyomásmérők rozsdaálló házban
- 2 Nemesacél mágnes és/vagy motoros szelep
- 1 Nemesacél nyomás kapcsoló a nyersvízre
- 1 Magas nyomású centrifugál szivattyú 3 fázisú motorral
- 1 - 6 Membránház üvegszál erősítésű
- 1 - 6 Kompozit membrán modul (PE, PS, PA*)
- 1 Permeátum átfolyás mérő, anyaga: poliamid
- 1 Koncentrátum átfolyás mérő, anyaga: poliamid
- 1 Visszakeverés szabályzó, anyaga: nemesacél
- 1 Összekötő csövek PVC, SS
- 1 Automatikus öblítés
- 1 Mikroprocesszorral ellátott vezérlőpanel az EN 60204, DIN VDE 0113 szabvány szerint - IP 54 érintésvédelemmel, működés és üzemzavar jelző LED-ek, főkapcsoló, magas vezetőképesség riasztás, előkezelő csatlakozás, potenciálmentes szintszabályzó a permeátum tartályban.

A készülék előszerelt, kábelekkel együtt készen áll a telepítésre.

* PE = Poliészter, PS = Poliszulfon, PA= Poliamid, PP= Polipropilén

* A maximum víztermelés függ a nyersvíz minőségétől, hőmérsékletétől és vezetőképességétől.

* Berendezéseink megfelelnek az EK (Európai Közösség) követelményeinek és kérésre EK megfelelőségi nyilatkozattal valamint CE (Certificate European) táblával ellátva szállítjuk, ezt a megrendelés leadásakor kérjük jelezni!

* A termelt víz mennyisége függ a nyersvíz minőségétől, hőmérsékletétől és vezetőképességétől.

* Szükséges nyersvíz nyomás 3-6 bar.

918

Cikkszám	Termékleírás	Kih.	Telj. 10-25 °C	Csatlakozás	Szivattyú Grundfos	Grundfos Telj.	Előszűrők Membránok	Nettó ár HUF
BlueClear-RO-150/8000	Ipari fordított ozmózis berendezés membránnal, 8000mg/l sótartalomig	35%	150-210 L/h	Bemenet—1/2" Kimenet—3/8" Csatorna—3/8"	CRN1-36	2,2 kW	1db FCPPS-20B005 1db SW21-4040	4.438.815
BlueClear-RO-300/8000	Ipari fordított ozmózis berendezés membránnal, 8000mg/l sótartalomig	40%	300-380 L/h	Bemenet—1/2" Kimenet—3/8" Csatorna—3/8"	CRN1-36	2,2 kW	1db FCPPS-20B005 2db SW21-4040	5.064.455
BlueClear-RO-450/8000	Ipari fordított ozmózis berendezés membránnal, 8000mg/l sótartalomig	40%	450-530 L/h	Bemenet—1/2" Kimenet—3/8" Csatorna—3/8"	CRN3-33	3,0 kW	1db FCPPS-20B005 3db SW21-4040	5.519.160
BlueClear-RO-600/8000	Ipari fordított ozmózis berendezés membránnal, 8000mg/l sótartalomig	50%	600-640 L/h	Bemenet—3/4" Kimenet—1/2" Csatorna—1/2"	CRN3-36	3,0 kW	1db FCPPS-20B005 4db SW21-4040	6.219.160
BlueClear-RO-750/8000	Ipari fordított ozmózis berendezés membránnal, 8000mg/l sótartalomig	50%	750-780 L/h	Bemenet—3/4" Kimenet—1/2" Csatorna—1/2"	CRN3-36	3,0 kW	1db FCPPS-20B005 5db SW21-4040	6.828.980
BlueClear-RO-900/8000	Ipari fordított ozmózis berendezés membránnal, 8000mg/l sótartalomig	50%	900-910 L/h	Bemenet—3/4" Kimenet—1/2" Csatorna—1/2"	CRN3-36	3,0 kW	1db FCPPS-20B005 6db SW21-4040	7.440.385

A széria RO berendezéstől történő műszaki eltérés esetén az egyedi gyártástervezés és gyártás miatt +20% felárat számítunk fel az alapberendezésre. Az egyéb beépítésre kerülő tételek további költségére külön árajánlatot tudunk adni.

2021/Fordított ozmózis berendezések 8000mg/l sótartalomig

Technikai adatok	BlueClear RO-150/8000	BlueClear RO-300/8000	BlueClear RO-450/8000	BlueClear RO-600/8000	BlueClear RO-750/8000	BlueClear RO-900/8000	egység
Permeátum mennyisége 8000ppm sótartalomnál 10°C és 25°C-on	150—210	300—380	450—530	600—640	750—780	900—910	(l/h)
Üzemi nyomás 8000ppm sótartalomnál 10°C és 25°C-on	21,4—19,8	21,4—18,9	20,8—17,7	22—18,6	21,7—18,5	21,9—18,8	(bar)
Permeátum minősége 8000ppm sótartalomnál 10°C és 25°C-on	25—49	25—54	23—55	26—70	25—71	25—74	(mg/l)
Tervezett kihozatal	35%	40%	40%	50%	50%	50%	(%)
Nyersvíz fogyasztás 8000ppm sótartalomnál 10°C és 25°C-on	400—600	700—900	1100—1300	1200—1300	1500—1600	1800—1800	(l/h)
Membránok kapcsolása	1x1	1x2	1x3	1x4	1x5	1x6	
Teljesítmény	2,2	2,2	3,0	3,0	3,0	3,0	(kW)
Csatlakozások: nyersvíz, permeátum, koncentrátum	1/2", 3/8", 3/8"	1/2", 3/8", 3/8"	1/2", 3/8", 3/8"	3/4", 1/2", 1/2"	3/4", 1/2", 1/2"	3/4", 1/2", 1/2"	(")
Méretetek: Ma x Sz x Mé	1850 x 500 x 950	1850 x 500 x 950	1850 x 500 x 950	1850 x 500 x 950	1850 x 500 x 950	1850 x 500 x 950	(mm)

A Vontron membránnal installált RO berendezések részletes membrán méretezései letölthetők a következő linkről:

A méretezések berendezésenként tartalmazzák az alábbi 2db üzemiállapotot:

- [Névleges permeátum mennyiség 10°C-on, 8000ppm sótartalom esetén](#)
- [Névleges permeátum mennyiség 25°C-on, 8000ppm sótartalom esetén](#)



A víztároló tartály szett képes összegyűjteni a permeátumot és megadott nyomással továbbítani ugyanakkor az RO-t vezélni.



Cikkszám	Termék	Kapacitás	Grundfos szivattyú	915 Nettó ár HUF
STO-500	Permeátum tartály	500 liter	MQ 3-45 / H=45 m / Q=3 m ³ /h	651.620
STO-1000	Permeátum tartály	1000 liter	MQ 3-45 / H=45 m / Q=3 m ³ /h	746.770
STO-1500	Permeátum tartály	1500 liter	MQ 3-45 / H=45 m / Q=3 m ³ /h	808.380
STO-2000	Permeátum tartály	2000 liter	MQ 3-45 / H=45 m / Q=3 m ³ /h	994.825

2021/Fordított Ozmózis Berendezések

A RO berendezés nyersvízének sótartalma max.: 1.000mg/l lehet. A nyersvíz nem tartalmazhat szabad klórt és szilikátokat. A WHO-előírásoknak megfelelő legyen: Ba, Sr, Mn, Al, F, PO4 és COD értékek. A zavarosság ≤ 0.5 NTU és SDI ≤ 3.

A fordított ozmózis rendszerek részei:

- 1 Rozsdamentes fém keret
- 1 Elektromos fém vezérlőszekrény
- 1 PP tábla a mérőműszerekkel
- 1 Nemesacél házas előszűrő
- 5 0,5µm finomságú PP szűrőbetét
- 3 Glicerinnel töltött nyomásmérők rozsdamentes házban
- 2 Sárgaréz mágnes szelep
- 1 Sárgaréz nyomás kapcsoló a nyersvízre
- 1 Magas nyomású centrifugál szivattyú 3 fázisú motorral.
- 3 - 7 Membránház üvegszál erősítésű
- 3 - 21 Kompozit membrán modul (PE, PS, PA*)
- 1 Átfolyás mérő (Rotaméter)
- 2 Állítható, szabályozható átfolyás mérő (Rotaméter) a koncentrátum és a visszakeverés szabályozására
- 1 Összekötő csövek PVC
- 1 Automatikus öblítés
- 1 Mikroprocesszorral ellátott vezérlőpanel az EN 60204, DIN VDE 0113 szabvány szerint - IP 54 érintésvédelemmel, működés és üzemzavar jelző LED-ek, főkapcsoló, magas vezetőképesség riasztás, előkezelő csatlakozás, potenciálmentes szintszabályzó a permeátum tartályban.

A készülék előszerelt, kábelekkel együtt készen áll a telepítésre.

* PE = Poliészter, PS = Poliszulfon, PA= Poliamid, PP= Polipropilén

* A maximum víztermelés függ a nyersvíz minőségétől, hőmérsékletétől és vezetőképességétől.

* Berendezéseink megfelelnek az EK (Európai Közösség) követelményeinek és kérésre EK megfelelőségi nyilatkozattal valamint CE (Certificate European) táblával ellátva szállítjuk, ezt a megrendelés leadásakor kérjük jelezni!

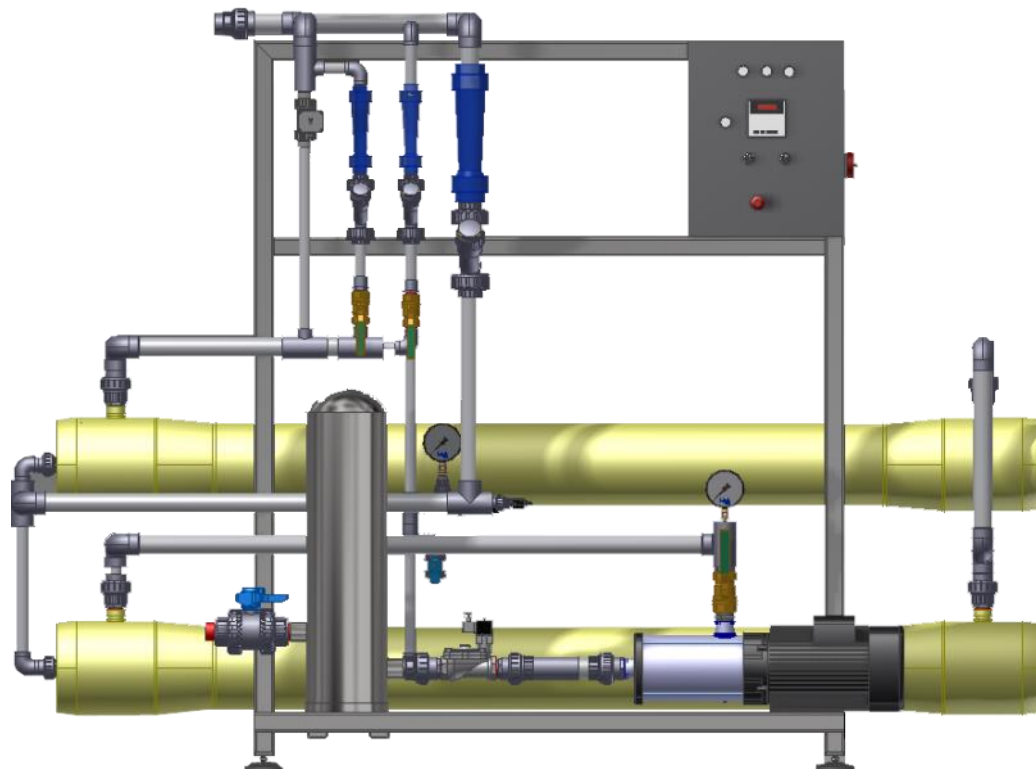
* A termelt víz mennyisége függ a nyersvíz minőségétől, hőmérsékletétől és vezetőképességétől.

* Szükséges nyersvíz nyomás 3-6 bar.

916

Cikkszám	Termékleírás	Kih.	Telj. 25-10 °C	Csatlakozás	Szivattyú Lowara / Grundfos	Lowara / Grundfos Telj.	Előszűrők Membránok	Nettó ár HUF
BlueClear-RO-3500/4-G	Ipari fordított ozmózis berendezés CIP rendszer nélkül, membránokkal	75%	4.2-3.5 m ³ /h	Bemenet—6/4" Kimenet—5/4" Csatorna—5/4"	CM10-8	5.8 kW	5db FCPPS-20005 12db ULP21-4040	5.392.990
BlueClear-RO-4000/4-G	Ipari fordított ozmózis berendezés CIP rendszer nélkül, membránokkal	75%	4.9-4.0 m ³ /h	Bemenet—6/4" Kimenet—5/4" Csatorna—5/4"	CM10-8	5.8 kW	5db FCPPS-20005 14db ULP21-4040	5.766.100
BlueClear-RO-4500/4-G	Ipari fordított ozmózis berendezés CIP rendszer nélkül, membránokkal	75%	5.1-4.5 m ³ /h	Bemenet—6/4" Kimenet—5/4" Csatorna—5/4"	CM10-8	5.8 kW	5db FCPPS-20005 15db ULP21-4040	5.940.840
BlueClear-RO-5000/4-G	Ipari fordított ozmózis berendezés CIP rendszer nélkül, membránokkal	75%	6.2-5.0 m ³ /h	Bemenet—6/4" Kimenet—5/4" Csatorna—5/4"	CM10-8	5.8 kW	5db FCPPS-20005 18db ULP21-4040	6.461.500
BlueClear-RO-5500/4-G	Ipari fordított ozmózis berendezés CIP rendszer nélkül, membránokkal	75%	6.7-5.5 m ³ /h	Bemenet—6/4" Kimenet—5/4" Csatorna—5/4"	CM10-8	5.8 kW	5db FCPPS-20005 19db ULP21-4040	6.688.700
BlueClear-RO-6000/4-G	Ipari fordított ozmózis berendezés CIP rendszer nélkül, membránokkal	75%	7.3-6.0 m ³ /h	Bemenet—6/4" Kimenet—5/4" Csatorna—5/4"	CM10-8	5.8 kW	5db FCPPS-20005 21db ULP21-4040	7.009.350
BlueClear-RO-3000/8-G	Ipari fordított ozmózis berendezés CIP rendszer nélkül, membránokkal	80%	3.6-3.0 m ³ /h	Bemenet—6/4" Kimenet—1" Csatorna—1"	CM10-7	5.8 kW	5db FCPPS-20005 3db ULP22-8040	5.462.175
BlueClear-RO-4000/8-G	Ipari fordított ozmózis berendezés CIP rendszer nélkül, membránokkal	80%	5.4-4.0 m ³ /h	Bemenet—6/4" Kimenet—5/4" Csatorna—5/4"	CM10-7	5.8 kW	5db FCPPS-20005 4db ULP22-8040	6.415.100
BlueClear-RO-5000/8-G	Ipari fordított ozmózis berendezés CIP rendszer nélkül, membránokkal	80%	5.4-5.0 m ³ /h	Bemenet—6/4" Kimenet—5/4" Csatorna—5/4"	CM10-8	5.8 kW	5db FCPPS-20005 4db ULP22-8040	6.621.040
BlueClear-RO-6000/8-G	Ipari fordított ozmózis berendezés CIP rendszer nélkül, membránokkal	80%	7.1-6.0 m ³ /h	Bemenet—6/4" Kimenet—5/4" Csatorna—5/4"	CM10-8	5.8 kW	5db FCPPS-20005 5db ULP22-8040	7.353.695

A széria RO berendezéstől történő műszaki eltérés esetén az egyedi gyártástervezés és gyártás miatt +20% felárat számítunk fel az alapberendezésre. Az egyéb beépítésre kerülő tételek további költségére külön árajánlatot tudunk adni.



BlueClear-RO-5000/8

Technikai adatok	BC-RO 3500/4"	BC-RO 4000/4"	BC-RO 4500/4"	BC-RO 5000/4"	BC-RO 5500/4"	BC-RO 6000/4"	BC-RO 3000/8"	BC-RO 4000/8"	BC-RO 5000/8"	BC-RO 6000/8"	egység
Permeátum mennyisége 10-15°C és 600-1000ppm között	kb. 3,5	kb. 4,0	kb. 4,5	kb. 5,0	kb. 5,5	kb. 6,0	kb. 3,0	kb. 4,0	kb. 5,0	kb. 6,0	(m ³ /h)
Permeátum mennyisége 25°C-on 600ppm esetén	kb. 4,2	kb. 4,9	kb. 5,1	kb. 6,2	kb. 6,7	kb. 7,3	kb. 3,6	kb. 5,4	kb. 5,4	kb. 7,1	(m ³ /h)
Üzemi nyomás 15°C, 600mg/l (1000ppm) sótartalom esetén	kb. 11.5 (12.4)	kb. 11.4 (12.5)	kb. 11.9 (12.9)	kb. 10.9 (11.9)	kb. 11.3 (12.5)	kb. 11.2 (12.2)	kb. 9.8 (11.3)	kb. 9.7 (11.1)	kb. 11.6 (13.0)	kb. 11.2 (12.4)	(bar)
Üzemi nyomás 10°C, 600mg/l (1000ppm) sótartalom esetén	kb. 13.4 (14.4)	kb. 13.3 (14.4)	kb. 13.9 (15.0)	kb. 12.8 (13.8)	kb. 13.3 (14.4)	kb. 13.2 (14.1)	kb. 11.4 (12.9)	kb. 11.1 (12.6)	kb. 13.5 (14.9)	kb. 13.0 (14.2)	(bar)
Permeátum minősége 10°C, 600mg/l sótartalom esetén	kb. 5.0 kb. 7.8	kb. 6.2 kb. 9.7	kb. 5.4 kb. 8.4	kb. 5.1 kb. 8.0	kb. 5.5 kb. 8.6	kb. 5.0 kb. 7.8	kb. 13.8 kb. 21.5	kb. 12.2 kb. 19.0	kb. 9.4 kb. 14.7	kb. 8.7 kb. 13.6	(mg/l) (µS/cm)
Kihozatal	75% (max. 80%)	75% (max. 80%)	75% (max. 80%)	75% (max. 80%)	75% (max. 80%)	75% (max. 80%)	80% (max. 85%)	80% (max. 85%)	80% (max. 85%)	80% (max. 85%)	(%)
Nyersvíz fogyasztás	kb. 4,7	kb. 5,3	kb. 6,0	kb. 6,7	kb. 7,3	kb. 8,0	kb. 3,7	kb. 5,0	kb. 6,2	kb. 7,5	(m ³ /h)
Membránok száma, típusa	12db ULP21-4040	14db ULP21-4040	15db ULP21-4040	18db ULP21-4040	19db ULP21-4040	21db ULP21-4040	3db ULP22-8040	4db ULP22-8040	4db ULP22-8040	5db ULP22-8040	db
Membránok kapcsolása 1.stage—2.stage	3x3—1x3	4x3—1x2	4x3—1x3	4x3—2x3	5x3—2x2	5x3—2x3	1x3	1x4	1x4	1x5	-
Méretetek: Ma x Sz x Mé	2000 x 3500 x 800	2000 x 3500 x 800	2000 x 3500 x 800	2000 x 3500 x 800	2000 x 3500 x 800	2000 x 3500 x 800	2000 x 3700 x 800	2000 x 2750 x 800	2000 x 2750 x 800	2000 x 3700 x 800	(mm)

A Vontron membránnal installált RO berendezések részletes membrán méretezései letölthetők a következő linkről:

A méretezések berendezésenként tartalmazzák az alábbi 5db üzemiállapotot:

- [Névleges permeátum mennyiség 10°C-on, 600ppm sótartalom esetén](#)
- [Névleges permeátum mennyiség 10°C-on, 1000ppm sótartalom esetén](#)
- [Névleges permeátum mennyiség 15°C-on, 600ppm sótartalom esetén](#)
- [Névleges permeátum mennyiség 15°C-on, 1000ppm sótartalom esetén](#)
- [Névleges permeátum mennyiség 25°C-on, 600ppm sótartalom esetén](#)

Amennyiben alacsonyabb permeátum sótartalomra vagy vezetőképességre van szüksége akkor kérje a fenti berendezéseket nagyobb sóvísszatartású (LP21-4040, LP22-8040 vagy ULP32-8040) membránokkal. Felhívjuk figyelmét, hogy a nagyobb sóvísszatartású membránok alkalmazása esetén az termelt permeátum mennyisége le fog csökkenni illetve a fenti méretezési adatok változni fognak.

2021/Fordított Ozmózis Berendezések

A RO berendezés nyersvízének sótartalma max.: 1.000mg/l lehet. A nyersvíz nem tartalmazhat szabad klórt és szilikátokat. A WHO-előírásoknak megfelelő legyen: Ba, Sr, Mn, Al, F, PO4 és COD értékek. A zavarosság ≤ 0.5 NTU és SDI ≤ 3.

A fordított ozmózis rendszerek részei:

- 1 Rozsdaálló fém keret
- 1 Elektromos fém vezérlőszekrény
- 1 PP. tábla a mérőműszerekkel
- 1 Nemesacél házas előszűrő
- 5 - 10 0,5µm finomságú PP szűrőbetét
- 3 Glicerinnel töltött nyomásmérők rozsdaálló házban
- 2 Sárgaréz mágnes szelep
- 1 Sárgaréz nyomáskapcsoló a nyersvízre
- 1 Magas nyomású centrifugál szivattyú 3 fázisú motorral
- 3 - 4 Üveg erősítésű membránház
- 7 - 21 Kompozit membrán modul (PE, PS, PA*)
- 1 Átfolyás mérő (Rotaméter)
- 2 Állítható szabályozó szelepek koncentrátum és visszakeverés szabályozására
- 1 Gömbcsap a szivattyú nyomóágának szabályozására
- 1 Összekötő csövek PVC
- 1 Automatikus öblítés
- 1 Mikroprocesszorral ellátott vezérlőpanel az EN 60204, DIN VDE 0113 szabvány szerint - IP 54 érintésvédelemmel, digitális vezetőképesség mérővel, digitális hőmérővel, állítható határértékek, üzem és üzemzavar jelző LED-ek, főkapcsoló, 1 potenciálmentes kapcsoló távoli riasztásra, előkezelő csatlakozás lágyító adagolására, keménység szabályzó valamint szintszabályzó a permeátum tartályban.
A készülék előszerelt, kábelekkel együtt készen áll a telepítésre.

* PE = Poliészter, PS = Poliszulfon, PA= Poliamid, PP= Polipropilén

* A maximum víztermelés függ a nyersvíz minőségétől, hőmérsékletétől és vezetőképességétől.

* Berendezéseink megfelelnek az EK (Európai Közösség) követelményeinek és kérésre EK megfelelőségi nyilatkozattal valamint CE (Certificate European) táblával ellátva szállítjuk, ezt a megrendelés leadásakor kérjük jelezni!

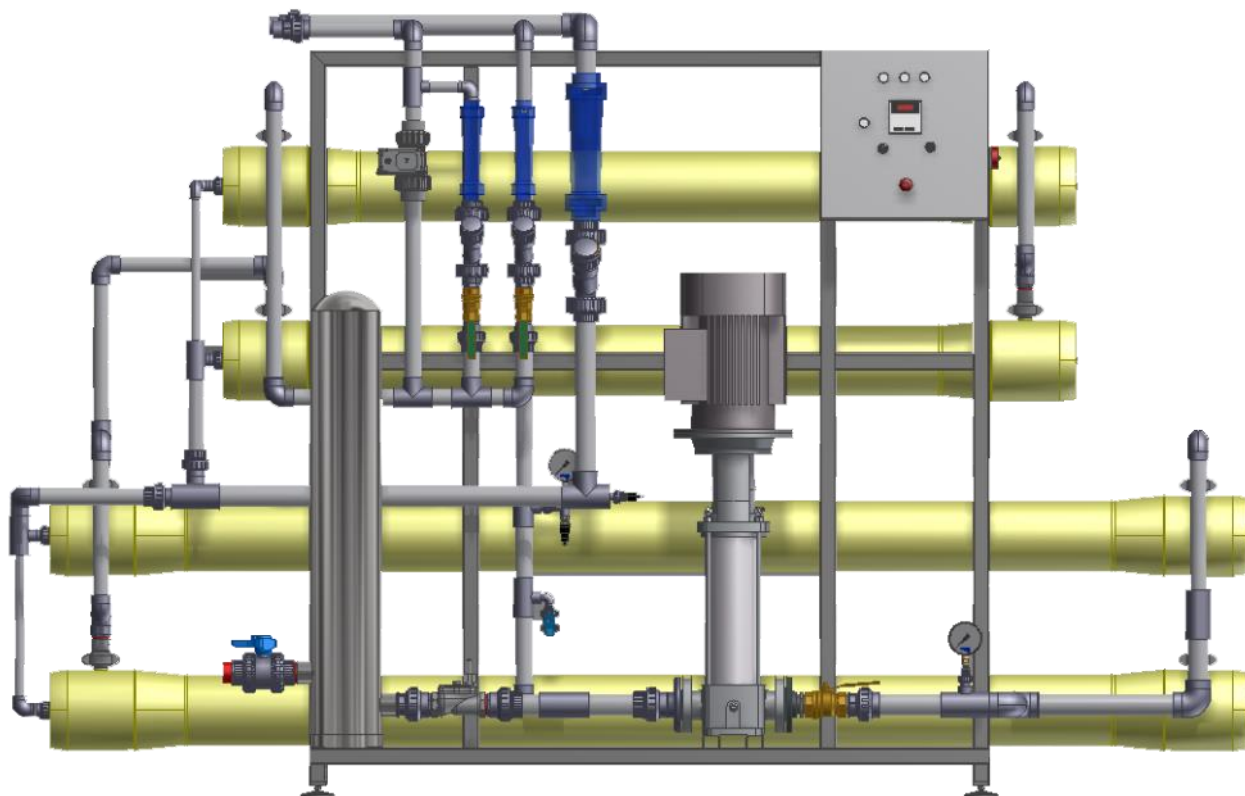
* A termelt víz mennyisége függ a nyersvíz minőségétől, hőmérsékletétől és vezetőképességétől.

* Szükséges nyersvíz nyomás 3-6 bar.

916

Cikkszám	Termékleírás	Kih.	Telj. 25-10 °C	Csatlakozás	Szivattyú típus	Szivattyú Telj.	Előszűrők Membránok	Nettó ár HUF
BlueClear-RO-8000/8-G	Ipari fordított ozmózis berendezés CIP rendszer nélkül, membránokkal	80%	11.1-8.0 m ³ /h	Bemenet—2" Kimenet—6/4" Csatorna—6/4"	CR10-16	7.5 kW	5db FCPPS-40005 7db ULP22-8040	10.114.170
BlueClear-RO-10000/8-G	Ipari fordított ozmózis berendezés CIP rendszer nélkül, membránokkal	80%	13.5-10.0 m ³ /h	Bemenet—2" Kimenet—6/4" Csatorna—6/4"	CR15-9	7.5 kW	5db FCPPS-40005 8db ULP22-8040	10.878.355
BlueClear-RO-12000/8-G	Ipari fordított ozmózis berendezés CIP rendszer nélkül, membránokkal	80%	16.4-12.0 m ³ /h	Bemenet—2" Kimenet—6/4" Csatorna—6/4"	CR15-10	11 kW	5db FCPPS-40005 10db ULP22-8040	13.215.470
BlueClear-RO-15000/8-G	Ipari fordított ozmózis berendezés CIP rendszer nélkül, membránokkal	80%	18.8-15.0 m ³ /h	Bemenet—2" Kimenet—6/4" Csatorna—6/4"	CR15-14	11 kW	10db FCPPS-40005 12db ULP22-8040	15.255.655
BlueClear-RO-20000/8-G	Ipari fordított ozmózis berendezés CIP rendszer nélkül, membránokkal	80%	23.2-20.0 m ³ /h	Bemenet—2" Kimenet—2" Csatorna—2"	CR20-14	15 kW	10db FCPPS-40005 18db ULP22-8040	21.184.730
BlueClear-RO-25000/8-G	Ipari fordított ozmózis berendezés CIP rendszer nélkül, membránokkal	80%	31.5-25.0 m ³ /h	Bemenet—3" Kimenet—2" Csatorna—2"	CR32-8	15 kW	10db FCPPS-40005 21db ULP22-8040	24.614.465

A széria RO berendezéstől történő műszaki eltérés esetén az egyedi gyártástervezés és gyártás miatt +20% felárat számítunk fel az alapberendezésre. Az egyéb beépítésre kerülő tételek további költségére külön árajánlatot tudunk adni.



BlueClear-RO-12000/8

Technikai adatok	BC-RO-8000/8"	BC-RO-10000/8"	BC-RO-12000/8"	BC-RO-15000/8"	BC-RO-20000/8"	BC-RO-25000/8"	egység
Permeátum mennyisége 10-15°C és 600-1000ppm között	kb. 8,0	kb. 10,0	kb. 12,0	kb. 15,0	kb. 20,0	kb. 25,0	(m ³ /h)
Permeátum mennyisége 25°C-on 600ppm esetén	kb. 11,1	kb. 13,5	kb. 16,4	kb. 18,8	kb. 26,2	kb. 33,5	(m ³ /h)
Üzemi nyomás 15°C, 600mg/l (1000ppm) sótartalom esetén	kb. 10.8 (11.8)	kb. 11.4 (12.7)	kb. 11.0 (12.0)	kb. 11.7 (12.7)	kb. 11.1 (12.0)	kb. 11.1 (12.1)	(bar)
Üzemi nyomás 10°C, 600mg/l (1000ppm) sótartalom esetén	kb. 12.4 (13.6)	kb. 13.3 (14.6)	kb. 12.8 (13.8)	kb. 13.6 (14.6)	kb. 12.7 (13.7)	kb. 12.8 (13.8)	(bar)
Permeátum minősége 10°C, 600mg/l sótartalom esetén	kb. 7.7 kb.	kb. 7.9 kb.	kb. 6.8 kb.	kb. 6.3 kb.	kb. 7.1 kb.	kb. 6.6 kb.	(mg/l) (µS/cm)
Kihozatal	80% (max. 85%)	80% (max. 85%)	80% (max. 85%)	80% (max. 85%)	80% (max. 85%)	80% (max. 85%)	(%)
Nyersvíz fogyasztás	kb. 10,0	kb. 12,5	kb. 15,0	kb. 18,7	kb. 25,0	kb. 31,2	(m ³ /h)
Membránok száma, típusa	7 db ULP22-8040	8 db ULP22-8040	10 db ULP22-8040	12 db ULP22-8040	18 db ULP22-8040	21 db ULP22-8040	db
Membránok kapcsolása 1.stage—2.stage	1x7	2x3—1x2	2x3—1x4	2x3—1x6	2x6—1x6	3x6—1x3	-
Méretetek: Ma x Sz x Mé	2000 x 3700 x 800	2000 x 3700 x 800	2300 x 3700 x 850	2300 x 3700 x 940	2300 x 6900 x 1000	2300 x 6900 x 1000	(mm)

A Vontron membránnal installált RO berendezések részletes membrán méretezései letölthetők a következő linkről:

A méretezések berendezésenként tartalmazzák az alábbi 5db üzemiállapotot:

- 1 [Névleges permeátum mennyiség 10°C-on, 600ppm sótartalom esetén](#)
- 2 [Névleges permeátum mennyiség 10°C-on, 1000ppm sótartalom esetén](#)
- 3 [Névleges permeátum mennyiség 15°C-on, 600ppm sótartalom esetén](#)
- 4 [Névleges permeátum mennyiség 15°C-on, 1000ppm sótartalom esetén](#)
- 5 [Névleges permeátum mennyiség 25°C-on, 600ppm sótartalom esetén](#)

Amennyiben alacsonyabb permeátum sótartalomra vagy vezetőképességre van szüksége akkor kérje a fenti berendezéseket nagyobb sóvísszatartású (LP21-4040, LP22-8040 vagy ULP32-8040) membránokkal. Felhívjuk figyelmét, hogy a nagyobb sóvísszatartású membránok alkalmazása esetén az termelt permeátum mennyisége le fog csökkenni illetve a fenti méretezési adatok változni fognak.

2021/Fordított Ozmózis Berendezések CIP rendszerrel

A RO berendezés nyersvizének sótartalma max.: 1.000mg/l lehet. A nyersvíz nem tartalmazhat szabad klórt és szilikátokat. A WHO-előírásoknak megfelelő legyen: Ba, Sr, Mn, Al, F, PO₄ és COD értékek. A zavarosság ≤ 0.5 NTU és SDI ≤ 3.

A fordított ozmózis rendszerek részei:

- 1 Rozsdaálló fém keret
- 1 Elektromos fém vezérlőszekrény
- 1 PP előszűrő 0,5µm finomságú
- 3 Glicerinnel töltött nyomásmérők rozsdaálló házban
- 2 Sárgaréz mágnes szelep
- 1 Sárgaréz nyomáskapcsoló a nyersvízre
- 1 Magas nyomású Grundfos centrifugál szivattyú 3 fázisú motorral
- 1 - 4 Üveg erősítésű membránház
- 3 - 21 Kompozit membrán modul (PE, PS, PA*)
- 1 Átfolyás mérő (Rotaméter)
- 2 Állítható szabályozó szelepek koncentrátum és visszakeverés szabályozására
- 1 Gömbcsap a szivattyú nyomóágának szabályozására
- 1 Összekötő csövek PVC
- 1 CIP rendszer a modul és csövek vegyi fertőtlenítésére, tisztítására, rozsdamentes szivattyú, CIP tartály
- 1 Automatikus öblítés
- 1 Mikroprocesszorral ellátott vezérlőpanel az EN 60204, DIN VDE 0113 szabvány szerint - IP 54 érintésvédelemmel, digitális vezetőképesség mérővel, digitális hőmérővel, állítható határértékek, üzem és üzemzavar jelző LED-ek, főkapcsoló, 1 potenciálmentes kapcsoló távoli riasztásra, előkezelő csatlakozás lágyító adagolására, keménység szabályzó valamint szintszabályzó a permeátum tartályban.
- A készülék előszerelt, kábelekkal együtt készen áll a telepítésre.

* PE = Poliészter, PS = Poliszulfon, PA= Poliamid, PP= Polipropilén

* A maximum víztermelés függ a nyersvíz minőségétől, hőmérsékletétől és vezetőképességétől.

* Berendezéseink megfelelnek az EK (Európai Közösség) követelményeinek és kérésre EK megfelelőségi nyilatkozattal valamint CE (Certificate European) táblával ellátva szállítjuk, ezt a megrendelés leadásakor kérjük jelezni!

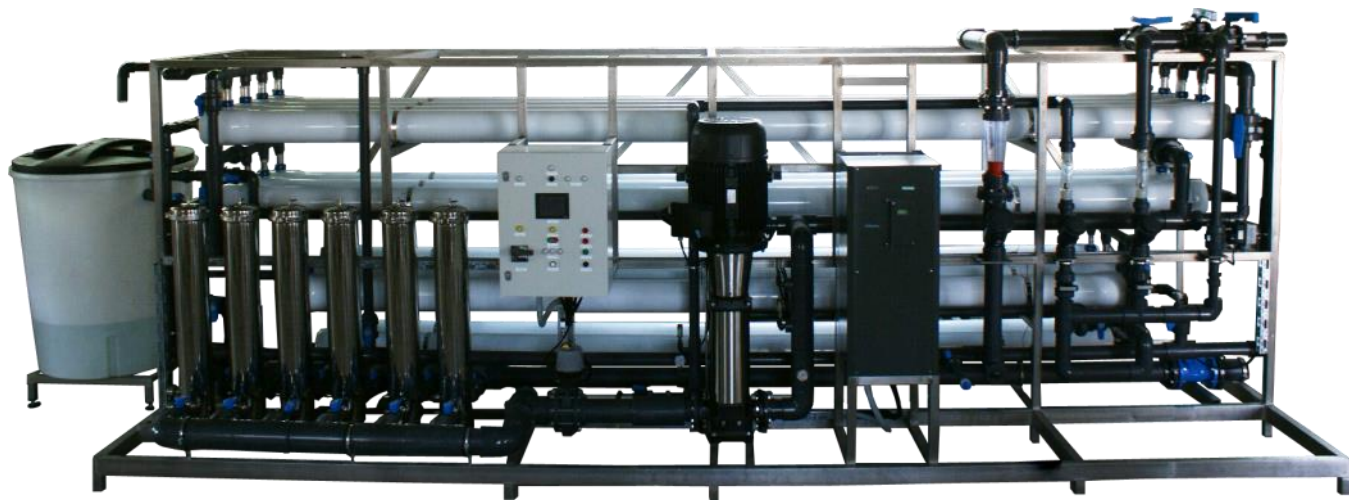
* A termelt víz mennyisége függ a nyersvíz minőségétől, hőmérsékletétől és vezetőképességétől.

* Szükséges nyersvíz nyomás 3-6 bar.

916

Cikkszám	Termékleírás	Kih.	Telj. 25-10°C	Csatlakozás	Szivattyú Lowara / Grundfos	Lowara / Grundfos Telj.	Előszűrők Membránok	Nettó ár HUF
BC-RO-3000/8-CIP-G	Ipari fordított ozmózis berendezés CIP rendszerrel, membránokkal	80%	3.6-3.0 m ³ /h	Bemenet—6/4" Kimenet—1" Csatorna—1"	CM10-7	5.8 kW	5db FCPPS-20005 3db ULP22-8040	6.137.775
BC-RO-4000/8-CIP-G	Ipari fordított ozmózis berendezés CIP rendszerrel, membránokkal	80%	5.4-4.0 m ³ /h	Bemenet—6/4" Kimenet—5/4" Csatorna—5/4"	CM10-7	5.8 kW	5db FCPPS-20005 4db ULP22-8040	6.979.065
BC-RO-5000/8-CIP-G	Ipari fordított ozmózis berendezés CIP rendszerrel, membránokkal	80%	5.4-5.0 m ³ /h	Bemenet—6/4" Kimenet—5/4" Csatorna—5/4"	CM10-8	5.8 kW	5db FCPPS-20005 4db ULP22-8040	7.181.685
BC-RO-6000/8-CIP-G	Ipari fordított ozmózis berendezés CIP rendszerrel, membránokkal	80%	7.1-6.0 m ³ /h	Bemenet—6/4" Kimenet—5/4" Csatorna—5/4"	CM10-8	5.8 kW	5db FCPPS-20005 5db ULP22-8040	7.811.555
BC-RO-8000/8-CIP-G	Ipari fordított ozmózis berendezés CIP rendszerrel, membránokkal	80%	11.1-8.0 m ³ /h	Bemenet—2" Kimenet—6/4" Csatorna—6/4"	CR10-16	7.5 kW	5db FCPPS-40005 7db ULP22-8040	11.373.950
BC-RO-10000/8-CIP-G	Ipari fordított ozmózis berendezés CIP rendszerrel, membránokkal	80%	13.5-10.0 m ³ /h	Bemenet—2" Kimenet—6/4" Csatorna—6/4"	CR15-9	7.5 kW	5db FCPPS-40005 8db ULP22-8040	12.297.550
BC-RO-12000/8-CIP-G	Ipari fordított ozmózis berendezés CIP rendszerrel, membránokkal	80%	16.4-12.0 m ³ /h	Bemenet—2" Kimenet—6/4" Csatorna—6/4"	CR15-10	11 kW	5db FCPPS-40005 10db ULP22-8040	14.798.020
BC-RO-15000/8-CIP-G	Ipari fordított ozmózis berendezés CIP rendszerrel, membránokkal	80%	18.8-15.0 m ³ /h	Bemenet—2" Kimenet—6/4" Csatorna—6/4"	CR15-14	11 kW	10db FCPPS-40005 12db ULP22-8040	17.245.580
BC-RO-20000/8-CIP-G	Ipari fordított ozmózis berendezés CIP rendszerrel, membránokkal	80%	23.2-20.0 m ³ /h	Bemenet—2" Kimenet—2" Csatorna—2"	CR20-14	15 kW	10db FCPPS-40005 18db ULP22-8040	22.843.355
BC-RO-25000/8-CIP-G	Ipari fordított ozmózis berendezés CIP rendszerrel, membránokkal	80%	31.5-25.0 m ³ /h	Bemenet—3" Kimenet—2" Csatorna—2"	CR32-8	15 kW	10db FCPPS-40005 21db ULP22-8040	26.692.610

A széria RO berendezéstől történő műszaki eltérés esetén az egyedi gyártástervezés és gyártás miatt +20% felárat számítunk fel az alapberendezésre. Az egyéb beépítésre kerülő tételek további költségére külön árajánlatot tudunk adni.



BlueClear-RO-80000-CIP

Technikai adatok	BC-RO-3000/8"-CIP	BC-RO-4000/8"-CIP	BC-RO-5000/8"-CIP	BC-RO-6000/8"-CIP	BC-RO-8000/8"-CIP	BC-RO-10000/8"-CIP	BC-RO-12000/8"-CIP	BC-RO-15000/8"-CIP	BC-RO-20000/8"-CIP	BC-RO-25000/8"-CIP	egység
Permeátum mennyisége 10-15°C és 600-1000ppm között	kb. 3,0	kb. 4,0	kb. 5,0	kb. 6,0	kb. 8,0	kb. 10,0	kb. 12,0	kb. 15,0	kb. 20,0	kb. 25,0	(m ³ /h)
Permeátum mennyisége 25°C-on 600ppm esetén	kb. 3,6	kb. 5,4	kb. 5,4	kb. 7,1	kb. 11,1	kb. 13,5	kb. 16,4	kb. 18,8	kb. 26,2	kb. 33,5	(m ³ /h)
Üzemi nyomás 15°C, 600mg/l (1000ppm) sótartalom esetén	kb. 9,8 (11,3)	kb. 9,7 (11,1)	kb. 11,6 (13,0)	kb. 11,2 (12,4)	kb. 10,8 (11,8)	kb. 11,4 (12,7)	kb. 11,0 (12,0)	kb. 11,7 (12,7)	kb. 11,1 (12,0)	kb. 11,1 (12,1)	(bar)
Üzemi nyomás 10°C, 600mg/l (1000ppm) sótartalom esetén	kb. 11,4 (12,9)	kb. 11,1 (12,6)	kb. 13,5 (14,9)	kb. 13,0 (14,2)	kb. 12,4 (13,6)	kb. 13,3 (14,6)	kb. 12,8 (13,8)	kb. 13,6 (14,6)	kb. 12,7 (13,7)	kb. 12,8 (13,8)	(bar)
Permeátum minősége 10°C, 600mg/l sótartalom esetén	kb. 13,8 kb. 21,5	kb. 12,2 kb. 19,0	kb. 9,4 kb. 14,7	kb. 8,7 kb. 13,6	kb. 7,7 kb.	kb. 7,9 kb.	kb. 6,8 kb.	kb. 6,3 kb.	kb. 7,1 kb.	kb. 6,6 kb.	(mg/l) (μS/cm)
Kihozatal	80% (max. 85%)	80% (max. 85%)	80% (max. 85%)	80% (max. 85%)	80% (max. 85%)	80% (max. 85%)	80% (max. 85%)	80% (max. 85%)	80% (max. 85%)	80% (max. 85%)	(%)
Nyersvíz fogyasztás	kb. 3,7	kb. 5,0	kb. 6,2	kb. 7,5	kb. 10,0	kb. 12,5	kb. 15,0	kb. 18,7	kb. 25,0	kb. 31,2	(m ³ /h)
Membránok száma, típusa	3db ULP22-8040	4db ULP22-8040	4db ULP22-8040	5db ULP22-8040	7db ULP22-8040	8db ULP22-8040	10db ULP22-8040	12db ULP22-8040	18db ULP22-8040	21db ULP22-8040	
Membránok kapcsolása 1.stage—2.stage	1x3	1x4	1x4	1x5	1x7	2x3—1x2	2x3—1x4	2x3—1x6	2x6—1x6	3x6—1x3	
Méretetek: Ma x Sz x Mé	2000 x 3700 x 860	2000 x 2750 x 860	2000 x 2750 x 860	2000 x 3700 x 860	2000 x 3700 x 860	2000 x 3700 x 860	2300 x 3700 x 860	2300 x 3700 x 1080	2300x900x 1000 CIP—1800x 900x920	2300x900x 1000 CIP—1800x 900x920	(mm)

A Vontron membránnal installált RO berendezések részletes membrán méretezései letölthetők a következő linkről:

A méretezések berendezésenként tartalmazzák az alábbi 5db üzemállapotot:

- [Névleges permeátum mennyiség 10°C-on, 600ppm sótartalom esetén](#)
- [Névleges permeátum mennyiség 10°C-on, 1000ppm sótartalom esetén](#)
- [Névleges permeátum mennyiség 15°C-on, 600ppm sótartalom esetén](#)
- [Névleges permeátum mennyiség 15°C-on, 1000ppm sótartalom esetén](#)
- [Névleges permeátum mennyiség 25°C-on, 600ppm sótartalom esetén](#)

Amennyiben alacsonyabb permeátum sótartalomra vagy vezetőképességre van szüksége akkor kérje a fenti berendezéseket nagyobb sóvísszatartású (LP21-4040, LP22-8040 vagy ULP32-8040) membránokkal. Felhívjuk figyelmét, hogy a nagyobb sóvísszatartású membránok alkalmazása esetén az termelt permeátum mennyisége le fog csökkenni illetve a fenti méretezési adatok változni fognak.



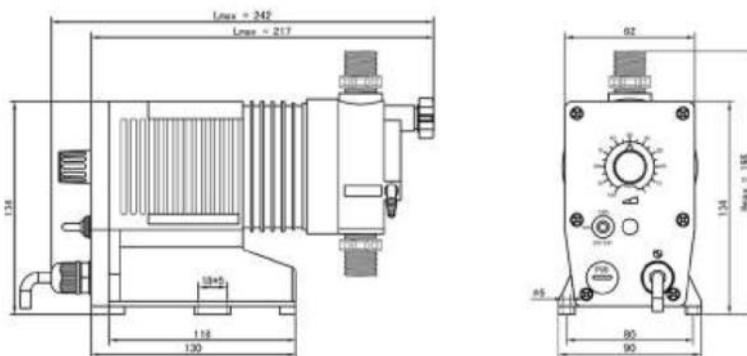
Cikkszám	Megnevezés	Nettó ár HUF
		591
DS-080/1202	80 literes hengeres kivitelű, átlátszó PE vegyszertartály DP-OEM-1202 membrános adagoló szivattyúval, láb- és injektor szeleppel, 6x4mm szívó és nyomóvezetékekkel kompletten. Az adagoló szivattyúról részletesen a következő oldalon talál információt.	161.895
DS-120/1202	120 literes hengeres kivitelű, átlátszó PE vegyszertartály DP-OEM-1202 membrános adagoló szivattyúval, láb- és injektor szeleppel, 6x4mm szívó és nyomóvezetékekkel kompletten. Az adagoló szivattyúról részletesen a következő oldalon talál információt.	167.170
DS-200/1202	200 literes hengeres kivitelű, átlátszó PE vegyszertartály DP-OEM-1202 membrános adagoló szivattyúval, láb- és injektor szeleppel, 6x4mm szívó és nyomóvezetékekkel kompletten. Az adagoló szivattyúról részletesen a következő oldalon talál információt.	187.745

Cikkszám	Megnevezés	Nettó ár HUF
		532
DS-080	80 literes hengeres kivitelű, átlátszó PE vegyszertartály lábszeleppel, injektor szeleppel G1/2", 2 m PVC felszívó csővel, 6m PE szállítócsővel és 2m PVC légtelenítő csővel 4/6mm a következő oldalakról kiválasztott adagoló szivattyúval kompletten. Kérjük adja meg a szivattyú típusát. A vegyszeradagolót az ár nem tartalmazza.	26.690
DS-120	120 literes hengeres kivitelű, átlátszó PE vegyszertartály lábszeleppel, injektor szeleppel G1/2", 2 m PVC felszívó csővel, 6m PE szállítócsővel és 2m PVC légtelenítő csővel 4/6mm a következő oldalakról kiválasztott adagoló szivattyúval kompletten. Kérjük adja meg a szivattyú típusát. A vegyszeradagolót az ár nem tartalmazza.	30.275
DS-200	200 literes hengeres kivitelű, átlátszó PE vegyszertartály lábszeleppel, injektor szeleppel G1/2", 2 m PVC felszívó csővel, 6m PE szállítócsővel és 2m PVC légtelenítő csővel 4/6mm a következő oldalakról kiválasztott adagoló szivattyúval kompletten. Kérjük adja meg a szivattyú típusát. A vegyszeradagolót az ár nem tartalmazza.	44.265



Membrános adagolószivattyú impulzus bemenet vezérléssel azaz kontakt jeladós vízárával összeköthető.

- Adagolófej anyaga: PP
- Adagoló, lábszelep: PP
- Membrán anyaga: PTFE
- Szelep golyó: Kerámia
- Szelepülék: FPM
- Tömítések: FPM
- Rugó: Hastelloy
- Lökethossz állítás: 0-100%-ig
- Lökétfrekvencia: 25%, 50%, 100% választható
- Tápfeszültség: 1 x 110 – 240 VAC, 50 – 60 Hz
- Tartozékok: lábszelep, injektor szelep, felszívó és adagolótömlővel (6x4mm)



591

Cikkszám	Modell	Max. adagolási mennyiség l/h	Max. nyomás bar	Telj. W	Sebesség löket/perc	Csatlakozás	Raktári készlet / Rendelésre	Nettó ár HUF
DP-OEM-1600	1600	0,4	16	12	60	3/8" x 1/4"	Rendelésre	122.650
DP-OEM-1601	1601	0,6	16	12	90	3/8" x 1/4"	Rendelésre	122.650
DP-OEM-1602	1602	0,8	16	12	120	3/8" x 1/4"	Rendelésre	122.650
DP-OEM-1200	1200	0,6	12	16	90	3/8" x 1/4"	Rendelésre	122.650
DP-OEM-1201	1201	0,8	12	12	120	3/8" x 1/4"	Rendelésre	122.650
DP-OEM-1202	1202	1,2	12	16	180	3/8" x 1/4"	Raktári készlet	122.650
DP-OEM-0803	0803	3	8	24	90	3/8" x 1/4"	Rendelésre	122.650
DP-OEM-0804	0804	4	8	12	120	3/8" x 1/4"	Rendelésre	122.650
DP-OEM-0806	0806	6	8	16	180	3/8" x 1/4"	Rendelésre	122.650
DP-OEM-0306	0306	5,5	3	24	90	3/8" x 1/4"	Rendelésre	122.650
DP-OEM-0308	0308	7,3	3	12	120	3/8" x 1/4"	Rendelésre	122.650
DP-OEM-0311	0311	11	3	16	180	3/8" x 1/4"	Rendelésre	122.650
DP-OEM-0211	0211	11	1,5	24	90	3/8" x 1/4"	Rendelésre	122.650
DP-OEM-0215	0215	14,5	1,5	12	120	3/8" x 1/4"	Rendelésre	122.650
DP-OEM-0222	0222	22	1,5	16	180	3/8" x 1/4"	Rendelésre	122.650

Amennyiben a raktáron tartott DP-OEM-1202 szivattyútól eltérő típusú szivattyúra van szüksége a fenti táblázatból, akkor kérjük vegye fel a kapcsolatot kereskedőnkkel. Egyedi éves megállapodás alapján lehetőség van arra, hogy az Ön által igényelt típusból raktárkészletet tartunk.

2021/Grundfos membrános DDE adagolószivattyúk

Digitális kompakt kivitelű membrános adagolószivattyú változtatható fordulatszámú hajtással (léptetőmotor), adagolt mennyiséget a szabályozó gomb elforgatásával lehet beállítani logaritmikus skálán, 0,1-100% között, univerzális vegyszer ellenállóság a PTFE membránnak köszönhetően, szerelőlap segítségével három különböző beépítési helyzet lehetséges további tartozékok használata nélkül.

Beállítási tartomány: 1:1000 (pl. 0,006 l/óra = 6,0 l/óra)
 Ismétlési pontosság: ± 5 %
 Közeg hőmérséklet: -10°C-tól +45°C-ig
 Tápfeszültség: 1 x 110 – 240 VAC, 50 – 60 Hz, IP65
 1,5 m kábel EU (Schuko) csatlakozóval
 Max. emelőmagasság (üzemi): 6 m

Az ár tartalmazza a komplett telepítési készletet amely lábszelepből, injektor szelepből (G1/2"), 2 m PVC felszívó csőből, 6m PE szállítócsőből és 2m PVC légtelenítő csőből (4/6mm) áll.



Vezérlő változat	PR	P	B
Általános			
Digitális adagolás: Belső löketség és frekvencia vezérlés	•	•	•
Szerelőlap (alap / falra szerelés)	•	•	•
Hálózati feszültség, frekvencia: 100–240 V, 50–60 Hz	•	•	•
Védettségi osztály (IP 65, Nema 4x)	•	•	•
Vezérlőpanel			
Vezérlőpanel pozíciója: elől–rögítve	•	•	•
Kapacitásbeállító fogantyú (0.1–100%)	•	•	•
100% gomb (max szállítás) pl. légtelenítés céljából	•	•	
Üzemmódváltó gomb kézi és impulzus vezérlés között	•	•	
Üzem módok			
Manuális adagolás 0,1-100% között	•	•	•
Impulzus vezérlés (1:n)	•	•	
Funkciók			
Relé beállítás: riasztás, figyelmeztetés, löketjel, adagolás	•		
Bemenetek / Kimenetek			
Külső stop bemenet	•	•	
Impulzus vezérlés bemenet (külső vízóra esetén)	•	•	
Alacsony szint jel bemenet	•	•	
Tartály üres jel bemenet	•	•	
Kimeneti relé (2 relé)	•		

*DDE-PR: relé 1—riasztás; relé 2—alacsony szintjelzés, löketjel, impulzus bemenet

Más típusú adagoló szivattyúk is elérhetőek!
 További információért látogassa meg a Grundfos Product Center weboldalt a <http://www.product-selection.grundfos.com> címen.



Cikkszám	Termékkód	Megnevezés	Min. áramlás (lit/óra)	Max. áramlás (lit/óra)	Max. nyomás	Anyag fej/tömítés	Nettó ár HUF
DDE-B	97720924	Adagoló szivattyú	0,006	6	10 bar	PVC/EPDM	222.680
DDE-P	97720958	Adagoló szivattyú	0,006	6	10 bar	PVC/EPDM	264.100
DDE-PR-6-10	98147269	Adagoló szivattyú	0,006	6	10 bar	PVC/EPDM	290.375
DDE-PR-15-4	98147303	Adagoló szivattyú	0,015	15	4 bar	PVC/EPDM	367.495
DDE-EI	96609016	Jelkábel / Külső impulzus bemenet DDE-P, DDE-PR adagolókhöz					19.625
DDE-EE	96609019	Hibajel kábel / Külső impulzus bemenet DDE-P, DDE-PR adagolókhöz					19.625
DDE-FV	98070966	Lábszelep 2 szintkapcsolóval DDE-P, DDE-PR adagolókhöz					58.110

2021/Grundfos membrános DDC adagolószivattyúk

A SMART Digital DDC egy kompakt kivitelű membrános adagolószivattyú változtatható fordulatszámú hajtással (léptetőmotor) és intelligens vezérlő elektronikával, alacsony energiafogyasztással. A SMART Digital adagolószivattyú család mindig maximális lökethosszal üzemel az optimális pontosság és szívóképesség érdekében, még nagy viszkozitású és gázosodó folyadékok szállítása esetén is. A kinyomó ütem időtartama változik a beállított szállítókapacitás függvényében, így biztosít a szivattyú egyenletes és folyamatos folyadékáramlást. A szerelőlap segítségével három különböző beépítési helyzet lehetséges további tartozékok használata nélkül.

Beállítási tartomány:	1:1000
Ismétlési pontosság:	± 1 %
Közeg hőmérséklet:	-10 to +45 °C
Tápfeszültség:	1 x 110 – 240 VAC, 50 Hz, IP65 1,5 m kábel EU (Schuko) dugasszal
Max. szívómagasság:	6 m

Az ár tartalmazza a komplett beépítési készletet, amely a következő alkatrészekből áll:

- 2 szivattyú csatlakozás (tömlő 4/6 mm)
- Lábszelep (szintkapcsoló nélkül)
- Injektor szelep
- 6m PE nyomótömlő
- 2m PVC szívótömlő
- 2m PVC deaeration hose (4/6 mm)



Vezérlő változat	AR	A
Általános		
Digitális adagolás: Belső löketség és frekvencia szabályozás	•	•
Szerelőlap (alap / falra szerelés)	•	•
Vezérlő panel		
Vezérlőkocka, három pozícióba szerelhető: előlapra, balra vagy jobbra.	•	•
Vezérlőpanel pozíció: előlapra szerelt	•	•
Szállított mennyiség milliliter, liter vagy US-gallon egységben megadva	•	•
Grafikus kijelző négy különböző színű háttérvilágítással, az üzemállapot jelzéshez: fehér, zöld, sárga, piros	•	•
Szöveges menü, különböző nyelveken	•	•
Forgatható nyomógomb (navigációs gomb) a könnyű navigáláshoz	•	•
Szállítókapacitás állító gomb	•	•
Start/Stop gomb	•	•
100% gomb (légtelenítés)	•	•
Üzem módok		
Szállított mennyiség manuális beállítása	•	•
Impulzus vezérlés, ml/impulzus	•	•
Analóg vezérlés 0/4-20 mA	•	
Funkciók		
Slow mode (antikavitációs)	•	•
Kalibrációs üzemmód	•	•
Szerviz kijelző	•	•
Relé beállítás: hiba, figyelmeztetés, löketjelzés, szivattyú üzemállapot	•	
Bemenetek / kimenetek		
Külső stop bemenet	•	•
Impulzus szabályzás bemenet (külső vízórához)	•	•
Analóg 0/4-20 mA bemenet	•	
Alacsony szint bemenet	•	•
Üres tartály jelbemenet	•	•
Kimeneti relé (2 relé)	•	

							521
Cikkszám	Grundfos kód	Megnevezés	Min. Q (lit/h)	Max. Q (lit/h)	Max. nyomás	Anyag Fej/tömítés	Nettó ár HUF
DDC-AR-6-10(*)	97721367	Vegyszeradagoló sziv.	0,006	6	10 bar	PVC/EPDM	453.090
DDC-AR-9-7(*)	97721436	Vegyszeradagoló sziv.	0,009	9	7 bar	PVC/EPDM	460.385
DDC-AR-15-4(*)	97721504	Vegyszeradagoló sziv.	0,015	15	4 bar	PVC/EPDM	530.920
DDC-A-6-10(*)	97721333	Vegyszeradagoló sziv.	0,006	6	10 bar	PVC/EPDM	362.820
DDC-A-9-7(*)	97721402	Vegyszeradagoló sziv.	0,009	9	7 bar	PVC/EPDM	370.860
DDC-A-15-4(*)	97721470	Vegyszeradagoló sziv.	0,015	15	4 bar	PVC/EPDM	440.650

A (*) megjelölt termékeket nem tartjuk raktáron, beérkezési határideje a rendeléstől számított 4-6 hét!

2021/Vegyszertartályok, motoros keverők, kármentő tálcák



PE-080
PE-200

Cikkszám	Megnevezés	Méret	531 Nettó ár HUF
PE-080	PE vegyszertartály, hengeres kivitelű, átlátszó	80 liter	41.205
PE-120	PE vegyszertartály, hengeres kivitelű, átlátszó	120 liter	47.535
PE-200	PE vegyszertartály, hengeres kivitelű, átlátszó	200 liter	72.230



Grundfos
PE vegyszertartály

Cikkszám	Megnevezés	Méret	523 Nettó ár HUF
96688081(*)	PE vegyszertartály, átlátszó, skálázva	40 liter	130.130
98148805(*)	PE vegyszertartály, átlátszó, skálázva	60 liter	102.800
98150038(**)	Megerősített PE vegyszertartály, átlátszó, skálázva	60 liter	159.790
98149057(*)	PE vegyszertartály, átlátszó, skálázva	100 liter	135.215
98150051(**)	Megerősített PE vegyszertartály, átlátszó, skálázva	100 liter	204.480
98149215(**)	PE vegyszertartály, átlátszó, skálázva	200 liter	195.535
98150053(**)	Megerősített PE vegyszertartály, átlátszó, skálázva	200 liter	289.405
98149245(**)	PE vegyszertartály, átlátszó, skálázva	300 liter	239.115
98150055(**)	Megerősített PE vegyszertartály, átlátszó, skálázva	300 liter	355.340
98149266(**)	PE vegyszertartály, átlátszó, skálázva	500 liter	458.140
98150057(**)	Megerősített PE vegyszertartály, átlátszó, skálázva	500 liter	640.290
96688086(**)	PE vegyszertartály, átlátszó, skálázva	1000 liter	1.245.930
98173675(**)	Megerősített PE vegyszertartály, átlátszó, skálázva	1000 liter	1.669.355

A megerősített vegyszertartály elő van készítve a motoros keverő telepítésére.

Cikkszám	Megnevezés	Motor típusa	523 Nettó ár HUF
98165318(***)	Motoros keverő 60 literes tartályhoz	Három-fázisú, 0.09 kW	579.905
98164575(**)	Motoros keverő 60 literes tartályhoz	Egy-fázisú, 0.09 kW	629.945
98165382(**)	Motoros keverő 100 literes tartályhoz	Három-fázisú, 0.09 kW	592.590
98164609(**)	Motoros keverő 100 literes tartályhoz	Egy-fázisú, 0.09 kW	640.635
98165391(***)	Motoros keverő 200 literes tartályhoz	Három-fázisú, 0.25 kW	646.900
98165433(***)	Motoros keverő 300 literes tartályhoz	Három-fázisú, 0.25 kW	679.730
98165437(**)	Motoros keverő 500 literes tartályhoz	Három-fázisú, 0.25 kW	699.345
98165451(**)	Motoros keverő 1000 literes tartályhoz	Három-fázisú, 0.25 kW	764.245



Motoros keverő

Cikkszám	Megnevezés	Névleges kapacitás	523 Nettó ár HUF
96726831(**)	PE kármentő tálca	60 liter	143.210
96726832(**)	PE kármentő tálca	100 liter	186.905
98150059(**)	PE kármentő tálca	200 liter	274.940
96726834(**)	PE kármentő tálca	300 liter	442.170
95701272(**)	PE kármentő tálca	500 liter	645.470
96726836(**)	PE kármentő tálca	1000 liter	1.113.945



PE kármentő tálca

A (*) megjelölt termékeket nem tartjuk raktáron, beérkezési határideje a rendeléstől számított 2 hét.
A (**) megjelölt termékeket nem tartjuk raktáron, beérkezési határideje a rendeléstől számított 4-6 hét.
A (***) megjelölt termékeket nem tartjuk raktáron, beérkezési határideje a rendeléstől számított 12 hét.

				551	
	Cikkszám	Megnevezés	Csatlakozás	Hajtóvíz	Nettó ár HUF
	INJ-34	Adagoló injektor, PVDF	3/4"	1-2 m ³ /h	16.650
	INJ-10	Adagoló injektor, PVDF	1"	5 m ³ /h	24.970
INJ-20	Adagoló injektor, PVDF	2"	35-40 m ³ /h	61.390	

							561
Cikkszám	Megnevezés	Névleges Térfogatáram	Max. Térfogatáram	Csatlakozás	Hossz mm	Kontakt jel	Nettó ár HUF
BSWM-034	BlueSoft vízóra jeladóval	2.5 m ³ /h	5 m ³ /h	3/4"	228 mm	1 liter/ impulzus	29.025
BSWM-010	BlueSoft vízóra jeladóval	3.5 m ³ /h	7 m ³ /h	1"	380 mm	1 liter/ impulzus	40.355
BSWM-020	BlueSoft vízóra jeladóval	15 m ³ /h	30 m ³ /h	2"	560 mm	10 liter/ impulzus	129.720
WM-080	Vízóra jeladóval	40 m ³ /h	80 m ³ /h	DN80	225 mm	100 liter/ impulzus	281.165
WM-100	Vízóra jeladóval	60 m ³ /h	120 m ³ /h	DN100	250 mm	100 liter/ impulzus	333.800
WM-125	Vízóra jeladóval	100 m ³ /h	200 m ³ /h	DN125	250 mm	100 liter/ impulzus	431.735
WM-150	Vízóra jeladóval	150 m ³ /h	300 m ³ /h	DN150	300 mm	1000 liter/ impulzus	528.015



BlueSoft vízóra számláló



BSWM-034



WM-100



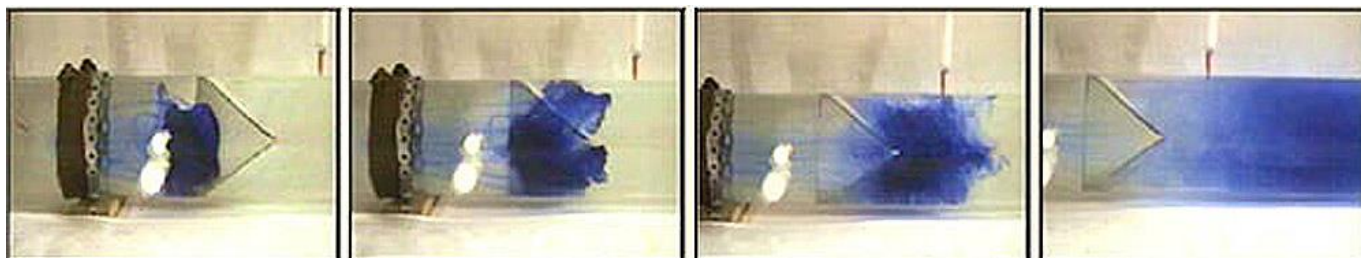
Az SM statikus keverő egy olyan berendezés, mely azonos vagy egymástól eltérő halmazállapotú közegek, különösen folyadékok folyadékokkal, folyadékok szuszpenziókkal, szilárd szemcsés vagy porszerű anyaggal, anyagokkal, valamint gázok, gázzal vagy gázokkal való összekeverésére készült.

Beépített speciális elemei négy részre osztják és kombinálják, majd újra és újra négy felé bontják, keverik az anyagáramot, így minden elem az előző osztások számát megnégyszerezi miután pl. 12 elem több mint 16,7 millió megosztást és ezek variációit hozza létre. Az osztásokat a keverőelem után közvetlen képződő 4 db orsószzerű örvényáram optimalizálja, mely "alagút"-mentes, térkitöltő tökéletes keverést eredményez.

Tehát két különböző keverési mechanizmus érvényesül egyszerre, ahol a domináns keverési formát az összekeverendő közegek anyagi tulajdonságai – pl. sűrűség, viszkozitás, hőmérséklet...stb – határozzák meg. Külön kiemelendő a statikus keverő azon egyedülálló tulajdonsága, hogy a képzett rész örvényáramokat közvetlen folyadékáramos ütköztetés mellett egyesíti.

A **statikus keverő** messzemenőig teljesíti az ilyen berendezésekkel szemben támasztott általános követelményeket. Sokrétű felhasználhatóságát – lásd referenciák, alkalmazások – azonban olyan egyéb hasznos jellemzők is támogatják mint, hogy:

- nagy szabad átáramlási keresztmetszettel rendelkeznek,
- keverő elemei masszív, merev, ütésálló kialakításúak,
- a keverőelem formája, alakja, mérete rugalmas változtatásra ad lehetőséget,
- a keverő mind szerkezetileg mind áramlástanilag a lehető legelőnyösebb tulajdonságokat hordozza



Működési elv

Cikkszám	Méret	Telj (m ³ /h)	Minimum Üzemi nyomás	Anyag
SM-50(*)	DN50	5-20	3 bar	PVC
SM-80(*)	DN80	20-40	3 bar	PVC
SM-100(*)	DN100	40-90	3 bar	PVC
SM-150(*)	DN150	90-140	3 bar	PVC
SM-200(*)	DN200	140-180	3 bar	Rozsdamentes acél
SM-250(*)	DN250	180-360	3 bar	Rozsdamentes acél
SM-300(*)	DN300	360-480	3 bar	Rozsdamentes acél
SM-400(*)	DN400	480 és felette	3 bar	Rozsdamentes acél

A (*) megjelölt termékeket nem tartjuk raktáron, beérkezési határideje a rendeléstől számított 2 hét.
A termék ára a vízminőség és egyéb feltételek függvénye! Árjainlatkérésével forduljon kereskedő kollégáinkhoz!

Műszaki leírás

A BlueSoft-MW (továbbiakban „BS”) ipari gáztalanító, egy nagy hatásfokú ellenáramú gázmosó berendezés. A BS gáztalanító legfőbb feladata, a nyersvíz, és ezen belül általában, a mélyfúrású kutak metántartalmának csökkentése. A BS-MW gáztalanító sorozat, a víz $0,8\text{l/m}^3$ -tól, 10l/m^3 metántartalmának, $0,8\text{l/m}^3$ alá való csökkentése.

BS-MWH series decreases $0,8\text{l/m}^3 - 50\text{l/m}^3$ methane content below $0,8\text{l/m}^3$.

A gáztalanító berendezés anyaga lehet PEHD, vagy PP mely anyagválasztás az applikációtól függ. A PEHD anyagú gáztalanítót főként kültéri alkalmazásnál, míg a PP anyagú gáztalanítót beltéri applikációknál használjuk. Kültéri alkalmazásnál a gáztalanító puffer tároló köpenye, egy hőszigetelő héjazást is kap. A BS gáztalanítók közeggel érintkező minden eleme ivóvíz minősítésű anyagból áll. A BS berendezések egy Ex, robbanás biztos motorral felszerel, axiális ventilátorral rendelkezik. A ventilátor kapacitása akképpen van meghatározva, hogy a BS-MW berendezésbe maximálisan belépő 10l/m^3 gáztartalmú vízben lévő metángáz, a gáztalanítóból távozva, a levegőben ne haladja meg a $0,1\text{l/m}^3$ értéket.

A gáztalanítóban lévő Pandan (továbbiakban PD) vízporlasztó töltet, egy PE-PP anyagú felületnövelő hézagolt golyók sokasága, mely kialakításának köszönhetően nagyhatásfokkal teríti szét a vizet. Vízcsepp leválasztóként, egy Detrap nevű sejt-szerkezetű műanyagot, a torony legfelső részébe telepítünk, ami megakadályozza a ventilátor által keltett nagysebességű légárammal a vízcseppek eltávozását.

A gáztalanító puffer tartály részébe telepítünk 3db szintkapcsolót, melyekkel a kútszivattyúk indítását és leállítását szabályozzuk, valamint egy vízminimum leállási jelet, vagyis szárazfutás védelmet ad a tápszivattyúnak.

A puffer tartályon lévő vízelvételi csomk elhelyezkedése tápszivattyús alkalmazás esetében a tartály alsó részében, míg gravitációs tartálytöltési applikációknál, a tartály felső részében van kialakítva. Minden BS-MW gáztalanító berendezés rendelkezik túlfolyóval, szerelő és töltet betöltő búvó nyílásokkal.

Működési elv:

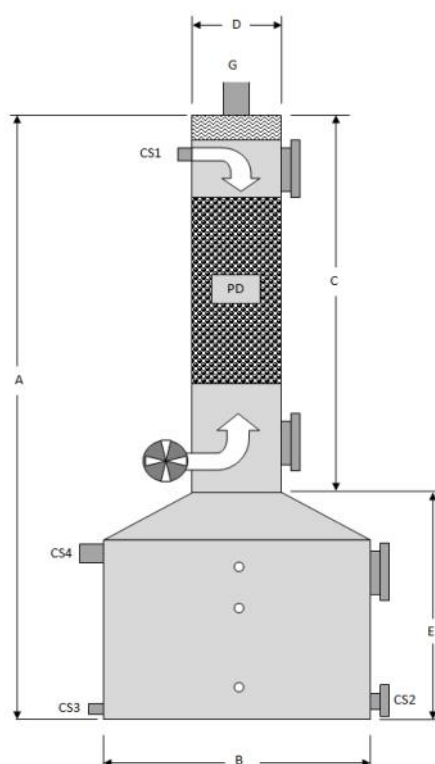
A nyersvíz a BS-MW gáztalanítóba, a „porlasztó” torony felső részében kialakított nyersvíz csomkon érkezik. A csomkok mérete és csatlakozási módja, függ az egyes BS gáztalanítók típusától.

A víz ezután egy központi csövön a PD töltetre érkezik. A töltet ágymagassága mindig állandó 2 m, de mennyisége függ a BS-MW gáztalanító berendezés kapacitásától ezáltal a porlasztó torony átmérőjétől. A porlasztott vízből eltávozó metángázt, ezután a BS-MW berendezésen lévő ventilátor, a torony tetején kialakított csövön kihajtja a légtérbe. A metánmentesített víz ezután, a gáztalanító puffer tartály részébe kerül, mely a BS-MW berendezésnek egy ballasztot is jelent, valamint a gáztalanító után telepített tápszivattyúnak egy puffer vízmennyiséget szolgáltat. A puffer tartályon kialakított vízelvételi csomk mérete és csatlakozási módja függ az egyes BS gáztalanítók típusától.

2021/Ipari metángázmentesítők

Ipari metángáz mentesítő kültéri használatra – anyaga: PE
Csökkenti a metángáz koncentrációt 0,8l/m³ alá 0,8l/m³-től 10l/m³-ig

Cikkszám	Megnevezés	Súly (Kg) Üres - Üzemben	Teljesítmény	Átfolyás m ³ /h	Sebesség m/h
BS-PE-MW 1000(*)	Ipari metángáz mentesítő	120 - 910	400 VAC 0,25W	1 - 5	35
BS-PE-MW 1200(*)	Ipari metángáz mentesítő	140 - 1270	400 VAC 0,55W	6 - 10	35
BS-PE-MW 1500(*)	Ipari metángáz mentesítő	240 - 2360	400 VAC 0,75W	11 - 20	35
BS-PE-MW 2000(*)	Ipari metángáz mentesítő	450 - 4220	400 VAC 0,75W	21 - 40	35
BS-PE-MW 2500(*)	Ipari metángáz mentesítő	820 - 6710	400 VAC 2,2W	40 - 60	35
BS-PE-MW 3000(*)	Ipari metángáz mentesítő	1230 - 9700	400 VAC 2,2W	61 - 100	35



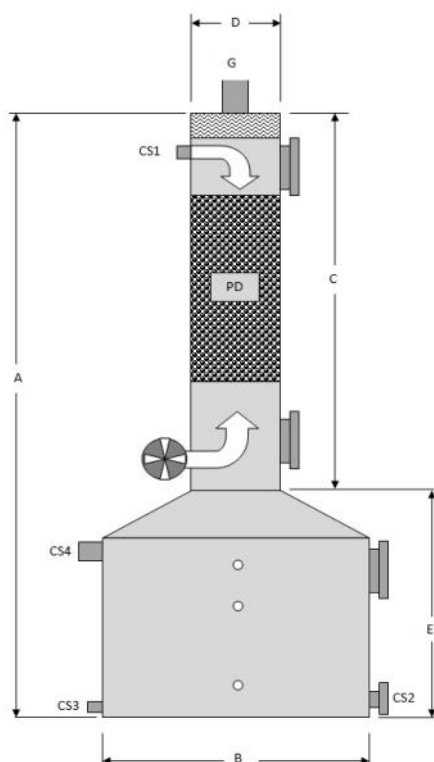
	BS-MW-1000	BS-MW-1200	BS-MW-1500	BS-MW-2000	BS-MW-2500	BS-MW-3000
A - mm	4800	4800	5000	5000	5000	5000
B - mm	1000	1200	1500	2000	2500	3000
C - mm	3500	3500	3500	3500	3500	3500
D - mm	450	600	900	1250	1500	2000
E - mm	1300	1300	1500	1500	1500	1500
CS1 - DN	40	50	65	80	100	125
CS1 - típus	menetes	menetes	menetes	karimás	karimás	karimás
CS2 - DN	50 - 65	65 - 80	80 - 100	100 - 110	110 - 125	150 - 200
CS2 - típus	menetes	karimás	karimás	karimás	karimás	karimás
CS3 - DN	50	50	50	65	65	80
CS3 - típus	menetes	menetes	menetes	menetes	menetes	karimás
CS4 - DN	80	100	125	125	150	200
CS4 - típus	pipe	pipe	pipe	pipe	pipe	pipe
G - DN	80	100	125	150	200	200
PD magasság	2000	2000	2000	2000	2000	2000
PD - liter	300	500	1200	2400	3500	6200
PD - db	2400	4000	9600	19200	28000	49600

A (*) megjelölt termékeket nem tartjuk raktáron, beérkezési határideje a rendeléstől számított 6-8 hét.

2021/Ipari metángázmentesítők

Ipari metángáz mentesítő kültéri használatra – anyaga: PE
Csökkenti a metángáz koncentrációt $0,8\text{l/m}^3$ alá, 10l/m^3 től 50l/m^3 -ig

Cikkszám	Megnevezés	Súly (Kg) Üres - Üzemben	Teljesít- mény	Átfolyás m^3/h	Sebesség m/h
BS-PE-MWH 1200	Ipari metángáz mentesítő	140 - 1270	400 VAC 0,55W	1 - 5	20
BS-PE-MWH 1500	Ipari metángáz mentesítő	240 - 2360	400 VAC 0,75W	6 - 10	20
BS-PE-MWH 2000	Ipari metángáz mentesítő	450 - 4220	400 VAC 0,75W	11 - 20	20
BS-PE-MWH 2500	Ipari metángáz mentesítő	820 - 6710	400 VAC 2,2W	21 - 30	20
BS-PE-MWH 3000	Ipari metángáz mentesítő	1230 - 9700	400 VAC 2,2W	41 - 50	20



	BS-MWH-1200	BS-MWH-1500	BS-MWH-2000	BS-MWH-2500	BS-MWH-3000
A - mm	5000	5000	5000	5000	5000
B - mm	1200	1500	2000	2500	3000
C - mm	3500	3500	3500	3500	3500
D - mm	600	900	1250	1500	2000
E - mm	1500	1500	1500	1500	1500
CS1 - DN	40	50	65	80	100
CS1 - típus	menetes	menetes	karimás	karimás	karimás
CS2 - DN	50 - 65	65 - 80	80 - 100	100 - 110	110 - 125
CS2 - típus	karimás	karimás	karimás	karimás	karimás
CS3 - DN	50	50	65	65	80
CS3 - típus	menetes	menetes	menetes	menetes	karimás
CS4 - DN	100	125	150	200	200
CS4 - típus	pipe	pipe	pipe	pipe	pipe
G - DN	100	125	150	200	200
PD magasság	2000	2000	2000	2000	2000
PD - liter	500	1200	2400	3500	6200
PD - db	4000	9600	19200	28000	49600

A (*) megjelölt termékeket nem tartjuk raktáron, beérkezési határideje a rendeléstől számított 6-8 hét.



Euro-Clear



Vízlágyító berendezések





Euro-Clear



Vízlágyító berendezések



Raktárunk nyitvatartása Árukiadás:

Hétfő—Péntek: 8:00—17:00

A megadott termékparaméterek csak informatív célokat szolgálnak!

Az Euro-Clear Kft fenntartja a jogot a technikai változtatásokra!

A képek csak illusztrációk, a termék a valóságban eltérő lehet!

Euro-Clear

Euro-Clear Kft.

 9071, Gönyű, Béke utca 2.

 +36 96 544 240

 contact@euro-clear.eu

 www.euro-clear.eu