

Kibővült
a **RainWater**
vízlágyító család



Euro-Clear
■ ■ ■ ■ ■

2022

Termékkatalógus





Euro-Clear



Vízlágyító berendezések



Cégünk-ről

Az Euro-Clear Kft. 2007-ben alakult 100%-os magyar tulajdonban lévő vízkezelő szakcég, mely berendezések gyártásával és kereskedelmével foglalkozik. A háztartási víz-tisztító, vízlágyító készülékektől a több 100m³/h kapacitású rendszerekig tervezünk, gyártunk ivóvíz és technológiai vízkezelő be-berendezéseket.

A mögöttünk álló több, mint egy évtized alatt elvégzett munkáink és megszerzett tapasztalataink alapján, elmondhatjuk magunkról, hogy hazánkban az elmúlt években cégünk gyártotta a legtöbb háztartási, kisipari vízlágyító, vízkezelő berendezést. Készülékeink kiváló minőségét mutatja, hogy termékeink hazánkon túl Európa jelentős részén is megtalálhatók.

Az Euro-Clear Kft. több mint 9.000m²-es telephelyén található gyártóbázissal, raktárokkal áll szerződött partnerei rendelkezésére. Újjonnan megépült telephelyünkön szervizeinknek, beüzemelőknek folyamatos képzési lehetőséget biztosítunk. Célunk, a készülékeink folyamatos fejlesztése mellett az igényekhez igazodó tiszta víz előállítását, illetve az iparági feladatoknak megfelelő technológiai vizek biztosításához és a keletkezett szennyvizek megtisztításához szükséges berendezések gyártása. Cégünk küldetése hozzájárulni az emberek egészségének megőrzéséhez és környezetünk védelméhez.

Magyarországon és a környező országokban szakszerviz és beüzemelői hálózattal rendelkezünk.

Általános információk

- Az árlistában szereplő árak magyar forintban értendők, nettó összegek és Gönyű telephelyi árak. Ezúton tájékoztatjuk, hogy jelentős árfolyamváltozás esetén az árváltozás jogát fenntartjuk.
- Ügyfeleink kérésére cégünk a szállításra is tud árajánlatot küldeni.
- Megrendeléseiket emailben a megrendeles@euro-clear.eu email címre várjuk.
- Amennyiben az ügyfél változásokat, vagy kiegészítéseket kezdeményez a leadott rendelésével kapcsolatban, a változásokat vagy kiegészítéseket új, független rendelésként tartjuk nyilván.
- **Cégünk-nél 2022. március 11-től palettadíj kerül bevezetésre nettó 2000 HUF értékben.**



Tartalomjegyzék

Termék	Oldal
Szűrőbetétek	5
Poharas szűrőházak, szűrőbetétek	6
Háztartási kompakt szűrők —CPF	8
Automata és kézi vízszűrők —DFA	9
Ipari szűrőházak nemesacél szűrőbetéttel —IWF	11
Ipari automata szűrők —WF	13
Hidrociklon homokleválasztók	14
Nemesacél szűrőházak, manométerek	15
Asztali vízszűrő, zuhanyszűrő, mosógép elé szerelhető vízkőlerakódás gátló	16
Canature Fordított Ozmózis elvű Víztisztító	17
BlueClear Direkt átfolyós Fordított Ozmózis elvű Víztisztító	18
BlueClear Fordított Ozmózis elvű Víztisztítók	19
BlueClear Nano szűrők	20
Fordított Ozmózis elvű Víztisztítók és Nano szűrők alkatrészei	21
Kisipari és Háztartási Fordított Ozmózis berendezés	23
Gyorscsatlakozók	24
UV csíráatlanítók	26
HÁZTARTÁSI VÍZLÁGYÍTÓK	-
- ÚTMUTATÓ—Vízgyító berendezés bekötése, kiegészítő szerelvények, berendezés kiválasztása	28
- Háztartási vízgyítók >> BlueSoft K és BlueSoft ECO K széria	30
- Háztartási vízgyítók >> BlueSoft E és BlueSoft ECO E széria	31
- Háztartási vízgyítók >> BlueSoft ECO Plug&Play széria	32
- Háztartási vízgyítók >> RainWater HORECA vízgyító berendezések	33
- Háztartási vízgyítók >> RainWater háztartási vízgyítók	34
- Háztartási vízgyítók >> RainWater Plug&Play háztartási vízgyítók	35
- Háztartási vízgyítók >> SmartWaterSoftener háztartási vízgyítók	36
- Háztartási vízgyítók >> SmartWaterSoftener Plug&Play háztartási vízgyítók	37
- Háztartási vízgyítók >> Ipari kivitelű háztartási vízgyítók (kabinet nélkül)	38
Kisipari vízgyító berendezések, rendszerfeltöltők	40
IPARI VÍZLÁGYÍTÓ BERENDEZÉSEK	-
- Ipari Egyoszlopos Vízgyító Berendezések	41
- Ipari Iker Vízgyító Berendezések	42
- Ipari Iker Vízgyító Berendezések RX egyedi szeleprendszerrel	44
- Ipari Háromoszlopos Vízgyító Berendezések (párhuzamosan kötött)	45
- Ipari Háromoszlopos Vízgyító Berendezések RX egyedi szeleprendszerrel (párhuzamosan kötött)	47
- Ipari Kétoszlopos Vízgyító Berendezések (1 szolgálatban 1 készletben)	48
- Ipari Kétoszlopos Vízgyító Berendezések RX egyedi szeleprendszerrel (1 szolgálatban 1 készletben)	50
- Ipari Háromoszlopos Vízgyító Berendezések (2 szolgálatban 1 készletben)	51
- Ipari Háromoszlopos Vízgyító Berendezések RX egyedi szeleprendszerrel (2 szolgálatban 1 készletben)	53
- Ipari Kétoszlopos Vízgyító Berendezések egy vezérlőfejjel szerelve (1 szolgálatban 1 készletben)	54
Szűrőpatronok	55

Tartalomjegyzék

Termék	Oldal
IPARI SZŰRŐBERENDEZÉSEK	-
- BIRM töltetű vastalanító berendezések	56
- BIRM töltetű vastalanító berendezések RX egyedi szeleprendszerrel	57
- BIRM töltetű vastalanító berendezések egyedi szeleprendszerrel	58
- Pyrolox Advantage töltetű vas- és mangánmentesítő berendezések	59
- Pyrolox Advantage töltetű vas- és mangánmentesítő berendezések RX egyedi szeleprendszerrel	60
- Pyrolox Advantage töltetű vas- és mangánmentesítő berendezések egyedi szeleprendszerrel	61
- GreenSand töltetű vas- és mangánmentesítő berendezések	62
- GreenSand töltetű vas- és mangánmentesítő berendezések RX egyedi szeleprendszerrel	63
- GreenSand töltetű vas- és mangánmentesítő berendezések egyedi szeleprendszerrel	64
- Ecomix P töltetű ammónia, vas- és mangánmentesítő berendezések	65
- Ecomix A töltetű ammónia, vas- és mangánmentesítő berendezések	66
- Ecomix C töltetű ammónia, vas- és mangánmentesítő berendezések	67
- Ecomix töltetű kétoszlopos ammónia, vas-, és mangánmentesítő berendezések	68
- Nitrátmentesítő berendezések	69
- Arzénmentesítő berendezések	69
- Aktívszén töltetű szűrőberendezések	70
- Aktívszén töltetű szűrőberendezések egyedi szeleprendszerrel	71
- Multimédia kavicsszűrők, hyper mechanikai szűrők	72
- Multimédia kavicsszűrők, hyper mechanikai szűrők RX egyedi szeleprendszerrel	73
- Multimédia kavicsszűrők, hyper mechanikai szűrők egyedi szeleprendszerrel	74
Kevertágyas teljes sótalánító berendezések	75
Kevertágyas regenerálási szolgáltatás	76
FORDÍTOTT OZMÓZIS BERENDEZÉSEK	-
- Általános jellemzők, információk	77
- Fordított Ozmózis Berendezések (1 fázisú rézházás szivattyúval)	78
- Fordított Ozmózis Berendezések (festett szénacél kereten)	80
- Fordított Ozmózis Berendezések (Shimge szivattyúval)	82
- Fordított Ozmózis Berendezések (Grundfos szivattyúval)	84
- Fordított Ozmózis Berendezések (8000/8—25000/8, G széria)	86
- Fordított Ozmózis Berendezések (3000/8-CIP—25000/8-CIP, G széria)	88
Készre szerelt vegyszeradagoló állomások HS adagoló szivattyúval	90
OEM membrános adagolószivattyúk	91
Grundfos membrános DDE adagolószivattyúk	92
Grundfos membrános DDC adagolószivattyúk	93
Vegyszertartályok, motoros keverők, kármentő tálcák	94
Injektorok, vízórák	95
Statikus keverők	96
Ipari metángázmentesítők	97

Cserélhető, 2.5" átmérőjű és 10", 20", 30", 40" hosszúságú PP szűrőbetétek



FCPPS-1005



FCPP

111

Cikkszám	Megnevezés	Pórus méret	db/doboz
FCPPS-0505	Cserélhető 5"x2.5" méretű szűrőbetét	5 µm	100
FCPPS-10001	Cserélhető 10"x2.5" méretű szűrőbetét	0,1 µm	50
FCPPS-10005	Cserélhető 10"x2.5" méretű szűrőbetét	0,5 µm	50
FCPPS-1001	Cserélhető 10"x2.5" méretű szűrőbetét	1 µm	50
FCPPS-1005	Cserélhető 10"x2.5" méretű szűrőbetét	5 µm	50
FCPPS-1020	Cserélhető 10"x2.5" méretű szűrőbetét	20 µm	50
FCPPS-1050	Cserélhető 10"x2.5" méretű szűrőbetét	50 µm	50

112

Cikkszám	Megnevezés	Pórus méret	db/doboz
FCPPS-20005	Cserélhető 20"x2.5" méretű szűrőbetét	0,5 µm	25
FCPPS-2001	Cserélhető 20"x2.5" méretű szűrőbetét	1 µm	25
FCPPS-2005	Cserélhető 20"x2.5" méretű szűrőbetét	5 µm	25
FCPPS-2020	Cserélhető 20"x2.5" méretű szűrőbetét	20 µm	25
FCPPS-2050	Cserélhető 20"x2.5" méretű szűrőbetét	50 µm	25
FCPPS-3005	Cserélhető 30"x2.5" méretű szűrőbetét	5 µm	25
FCPPS-3050	Cserélhető 30"x2.5" méretű szűrőbetét	50 µm	25
FCPPS-40001	Cserélhető 40"x2.5" méretű szűrőbetét	0,1 µm	25
FCPPS-40005	Cserélhető 40"x2.5" méretű szűrőbetét	0,5 µm	25
FCPPS-4005	Cserélhető 40"x2.5" méretű szűrőbetét	5 µm	25
FCPPS-4050	Cserélhető 40"x2.5" méretű szűrőbetét	50 µm	25

A 0,1µm pórus méretű szűrőbetétek baktériumok kiszűrésére is alkalmasak!

Cserélhető, 2.5" átmérőjű és 10" hosszúságú fonalas szűrőbetétek

111

Cikkszám	Megnevezés	Pórus méret	db/doboz
FCPP1	Cserélhető 10"x2,5" méretű fonalas szűrőbetét	1 µm	50
FCPP5	Cserélhető 10"x2,5" méretű fonalas szűrőbetét	5 µm	50
FCPP50	Cserélhető 10"x2,5" méretű fonalas szűrőbetét	50 µm	50

BigBlue cserélhető 4" átmérőjű és 10", 20" hosszúságú PP szűrőbetétek

113

Cikkszám	Megnevezés	Pórus méret	db/doboz
FCPPS-10B05	Cserélhető BigBlue 10"x4" szűrőbetét	5 µm	20
FCPPS-20B001	Cserélhető BigBlue 20"x4" szűrőbetét	0,1 µm	10
FCPPS-20B005	Cserélhető BigBlue 20"x4" szűrőbetét	0,5 µm	10
FCPPS-20B01	Cserélhető BigBlue 20"x4" szűrőbetét	1 µm	10
FCPPS-20B05	Cserélhető BigBlue 20"x4" szűrőbetét	5 µm	10
FCPPS-20B20	Cserélhető BigBlue 20"x4" szűrőbetét	20 µm	10



FCPPS-10B05

A 0,1µm pórus méretű szűrőbetétek baktériumok kiszűrésére is alkalmasak!



A szakszerű csomagolás és áru összekészítés, érdekében cserélhető, FCPPS és FCPP szűrőbetéteinkből egységesen doboznyi mennyiség rendelése szükséges! Amennyiben a doboznyi egységnél kisebb rendelést kapunk, akkor kollégáink automatikusan egész dobozra kerekítik fel a rendelt mennyiséget.

2022/Poharas szűrőházak, szűrőbetétek

Mosható szűrőbetétek

131

Cikkszám	Megnevezés	Pórus méret	db/doboz
FCNTC-10	Mosható 10"x2.5" méretű szűrőbetét	100 µm	50

Aktívszén és KDF szűrőbetétek

121

Cikkszám	Megnevezés	db/doboz
FCCTO-10	Aktívszén 10"x2.5" méretű szűrőbetét	25
FCCTO-20	Aktívszén 20"x2.5" méretű szűrőbetét	20
FCCTO-20B	Aktívszén BigBlue 20"x4" méretű szűrőbetét	6
FCGAC-05P	Dual aktívszén és mechanikai 10"x2.5" szűrőbetét	25
FCGAC-05P-KDF	Dual aktívszén és mechanikai 10"x2.5" méretű szűrőbetét KDF szűrőtöltettel	25
FCGAC-10-KDF	Dual aktívszén és KDF 10"x2.5" méretű szűrőbetét	25

Üres töltettartó betétek

132

Cikkszám	Megnevezés	Térfogat	db / doboz
FCGEC-10	Újratölthető 10"x2.5" méretű töltettartó betét	0.55 liter	25
FCGEC-20B	Újratölthető BigBlue 20"x4" méretű töltettartó betét	3.5 liter	6
CILC-10C	Újratölthető in-line töltettartó betét, 1/4" csatlakozás	0.4 liter	25

Poharas szűrőházak

FH-AQA1034



211

Cikkszám	Megnevezés	Méret	Hőm.	Nyomás	db/doboz
FH-AQA1012	3 részes átlátszó szűrőház légtelenítő szeleppel, réz persely erősítéssel	10" x 1/2"	2-45 °C	Max. 6 bar	12
FH-AQA1034	3 részes átlátszó szűrőház légtelenítő szeleppel, réz persely erősítéssel	10" x 3/4"	2-45 °C	Max. 6 bar	12
FH-AQA1010	3 részes átlátszó szűrőház légtelenítő szeleppel, réz persely erősítéssel	10" x 1"	2-45 °C	Max. 6 bar	12
FH-AQA-WR	Szűrőház kulcs AQA szűrőházakhoz		-		
FH-AQA-BR	Szűrőház konzol AQA szűrőházakhoz		-		
FH-AQA-OR	Tartalék O-gyűrű AQA házhoz		-		
FH-ATL-WR	Szűrőház kulcs ATL szűrőházakhoz		-		
FH-ATL-BR	Szűrőház konzol ATL szűrőházakhoz		-		



FH20B1

212

Cikkszám	Megnevezés	Méret	Hőm.	Nyomás
FH20B1	BigBlue szűrőház légtelenítő szeleppel	20" x 1"	2-45 °C	6 bar
FXWR1BB	Kulcs BigBlue szűrőházhoz			
FXBRBB	Konzol BigBlue szűrőházhoz			

2022/Háztartási kompakt szűrők

Biztonságosabb szűrés. A precíziós **40-50µm**-es szűrővel a vízhálózatban előforduló finomhomok (63-100µm) is kiszűrésre kerül, megvédi ezzel a háztartási szerelvényeket, berendezéseket.

Hatékony tisztítás. A nemesacél szűrőbetét felületéről a rátapadt mechanikai szennyeződések az E, M, L sorozat esetén szűrőház alsó részének elforgatásával lesöpörhetjük, majd az alsó elzáró szelep elforgatásával csatornára üríthetjük. B sorozat esetén az alsó golyóscsap elforgatásával üríthető csatornára a megkötött mechanikai szennyeződés.

CPF-B mechanikai előszűrő

A lemosató szelep rövid idejű működtetésével a megszárt szennyeződés a csatornába üríthető. Az előszűrő tartozéka egy tartalék nemesacél szűrőbetét, komplett tömítés garnitúra.



				216
Cikkszám	Csatlakozási méret	Teljesítmény	Szűrési finomság	Nyomás
CPF-3-B	Külső 1" (2 db 3/4" hollanderral)	3 m ³ /h	50 µm	16 bar
CPF-4-B	Külső 5/4" (2 db 1" hollanderral)	4 m ³ /h	50 µm	16 bar

CPF-E mechanikai előszűrők

A szűrő alsó házának elforgatásával a szilikonlamellák mechanikailag leseprik az áttetsző szűrőház belső falait és a szűrőfelületet, valamint a lemosató szelep rövid idejű működtetésével a megszárt szennyeződés a csatornába üríthető. A szűrő tartozéka a csatornabekötő tömlő.



				215
Cikkszám	Csatlakozási méret	Teljesítmény	Szűrési finomság	Nyomás
CPF-3-E	Külső 1" (2 db 3/4" hollanderral)	3 m ³ /h	40 µm	10 bar
CPF-4-E	Külső 1" (2 db 3/4" hollanderral)	4 m ³ /h	40 µm	10 bar
CPF-8-E	Külső 5/4" (2 db 1" hollanderral)	8 m ³ /h	40 µm	10 bar

CPF-M mechanikai előszűrők

Az E széria jellemzői mellett, az M széria beépített nyomásmérő órát tartalmaz, melyről a vízhálózat nyomása leolvasható.

A szűrő felső részén található forgó résszel a szűrőn elvégzett öblítés hónapja feljegyezhető. 360 fokban elforgatható réz csatlakozóval a szűrő bármilyen helyzetben beépíthető.



				215
Cikkszám	Csatlakozási méret	Teljesítmény	Szűrési finomság	Nyomás
CPF-3-M	Külső 1" (2 db 3/4" hollanderral)	3 m ³ /h	40 µm	10 bar
CPF-4-M	Külső 1" (2 db 3/4" hollanderral)	4 m ³ /h	40 µm	10 bar
CPF-8-M	Külső 5/4" (2 db 1" hollanderral)	8 m ³ /h	40 µm	10 bar

CPF-L mechanikai előszűrők

Az M széria jellemzői mellett, az L széria beépített nyomáscsökkentő szeleppel rendelkezik, amellyel könnyedén beállíthatjuk a kívánt víznyomás mértékét. A nyomáscsökkentőn elhelyezett második nyomásmérő óráról leolvasható a szűrő kimeneti nyomása.



				215
Cikkszám	Csatlakozási méret	Teljesítmény	Szűrési finomság	Nyomás
CPF-3-L	Külső 1" (2 db 3/4" hollanderral)	3 m ³ /h	40 µm	10 bar
CPF-4-L	Külső 1" (2 db 3/4" hollanderral)	4 m ³ /h	40 µm	10 bar
CPF-8-L	Külső 5/4" (2 db 1" hollanderral)	8 m ³ /h	40 µm	10 bar

2022/Automata és kézi vízszűrők kiváló öntisztulással

A legfejlettebb tisztítási hatékonysággal rendelkező szűrők a szűrőtárcsás vízszűrők. A szűrőtárcsákból felépülő vízszűrő visszamosatásakor egyrészt a szűrőtárcsák közti távolság megnő azaz a rugóerővel egymásnak szorított szűrőtárcsák eltávolodnak egymástól másrészt az átáramló víz megforgatja a tárcsákat. A különböző sebességgel forgó tárcsák egymáshoz ütődnek és rendkívül hatékonyan megtisztítják egymást.

A kézi kar elfordításával egyszerűen elvégezhető a hatékony visszamosatás.

- A szűrőtárcsákból felépülő szűrő **50 mikronos szűrési biztosít** és a nagy szűrési felületének köszönhetően rendkívül kicsi lesz rajta a nyomásesés.
- **További előnyök:**
 - ⇒ A **beépített visszacsapó szelep** megakadályozza a folyadék visszaáramlását.
 - ⇒ A kézi kar forgatásával aktiválható a **lezáró funkció**, így nem szükséges golyóscsapokat beépíteni a szűrő elé és után.
 - ⇒ A menetes csatlakozója **360 fokban elforgatható**, így különböző pozícióba is beépíthető.



DFA-34M

Cikkszám	Termék	Csatlakozás	Hőmérséklet	Nyomás	Átfolyás	Szűrési finomság	Árkat.
DFA-34M	Szűrőtárcsás vízszűrő kézi visszamosatással	3/4"	5-50°C	6 bar	1,5 m ³ /h	50 µm	213



DFA-34A



DFA-WG

Teljesen automata, ellenáramú visszamosatásának köszönhetően, kiváló az öntisztuló hatékonysága.

- **További előnyök:**
 - ⇒ A **beépített visszacsapó szelep** megakadályozza a folyadék visszaáramlását.
 - ⇒ A kézi kar forgatásával aktiválható a **lezáró funkció**, így nem szükséges golyóscsapokat beépíteni a szűrő elé és után.
 - ⇒ A menetes csatlakozója **360 fokban elforgatható**, így különböző pozícióba is beépíthető.
 - ⇒ **Világítás funkcióval** rendelkezik a sötét helyeken való alkalmazáshoz.
- Még egy érv az automata szűrőtárcsás vízszűrő és a BIZTONSÁG mellett. A vízszűrő **rendelkezik vízérzékelő funkcióval**. Mit is jelent a vízérzékelő funkció? A vízszűrő figyeli a rajta átfolyt vízmennyiséget és pillanatnyi vízátfolyást, mely értékekből következtet az vízvezetékben esetlegesen előforduló csőtörésekre, vízszivárgásokra. Szükség esetén az automata vízszűrő be is avatkozik megakadályozva a háztartásokban esetlegesen előforduló csőtörést, vízkárt.
- A lakásunk vízérzékelő funkciója a DFA-WG vízjelző megvásárlásával lesz teljes. A helyiség padlózatára helyezve figyeli az ott esetlegesen megjelenő vízképződést és azonnal lezárja az automata vízszűrő bemeneti oldalát ezzel megelőzve a vízkárt. A DFA-WG vízjelző közvetlenül a DFA-34A és DFA-1A automata vízszűrőkhöz csatlakoztatható.

Cikkszám	Termék	Csatlakozás	Hőmérséklet	Nyomás	Átfolyás	Szűrési finomság	Árkat.
DFA-34A	Szűrőtárcsás vízszűrő automata visszamosatással	3/4"	5-50°C	6 bar	1,5 m ³ /h	50 µm	213
DFA-1A	Szűrőtárcsás vízszűrő automata visszamosatással	1"	5-50°C	6 bar	2,5 m ³ /h	50 µm	213
DFA-WG	Opcionális vízjelző, mely közvetlenül csatlakoztatható a DFA-34A és DFA-1A automata vízszűrőkhöz.						213

Cikkszám	Termékleírás	Csatlakozás	Max. Teljesítmény	Nyomás	Szűrési finomság	Méret Magasság x Szélesség x Mélység	Súly
WF-5/4M-130M	Ipari kivitelű mechanikai szűrő 130 mikronos nemesacél szűrőbetéttel, kézi visszaöblítő golyóscsappal	5/4"	10 m ³ /h	8 bar	130 µm	280 x 205 x 139 mm	0,71 kg
WF-5/4A-130M	Ipari kivitelű mechanikai szűrő 130 mikronos nemesacél szűrőbetéttel, automata idővezérelt visszaöblítéssel	5/4"	10 m ³ /h	8 bar	130 µm	280 x 205 x 139 mm	0,71 kg
WF-6/4M-130M	Ipari kivitelű mechanikai szűrő 130 mikronos nemesacél szűrőbetéttel, kézi visszaöblítő golyóscsappal	6/4"	14 m ³ /h	8 bar	130 µm	280 x 205 x 139 mm	0,73 kg
WF-6/4A-130M	Ipari kivitelű mechanikai szűrő 130 mikronos nemesacél szűrőbetéttel, automata idővezérelt visszaöblítéssel	6/4"	14 m ³ /h	8 bar	130 µm	280 x 205 x 139 mm	0,73 kg
WFC-5/4-130	Tartalék szűrőbetét 5/4" szűrőhöz				130 µm		
WFC-6/4-130	Tartalék szűrőbetét 6/4" szűrőhöz				130 µm		



WF-5/4M-130M

WF-5/4A-130M

WF-2M-100M

WF-2A-100M

Cikkszám	Termékleírás	Csatlakozás	Max. Teljesítmény	Nyomás	Szűrési finomság	Méret Magasság x Szélesség x Mélység	Súly
WF-2M-100M	Ipari kivitelű mechanikai szűrő 100 mikronos nemesacél szűrőbetéttel, kézi visszaöblítő golyóscsappal	2"	30 m ³ /h	10bar	100 µm	620 x 320 x 220 mm	4,8 kg
WF-2A-100M	Ipari kivitelű mechanikai szűrő 100 mikronos nemesacél szűrőbetéttel, automata idővezérelt visszaöblítéssel	2"	30 m ³ /h	10bar	100 µm	620 x 320 x 220 mm	4,8 kg
WFC-2M-100	Tartalék szűrőbetét 2" szűrőhöz				100 µm		

Cikkszám	Termékleírás	Csatlakozás	Max. Teljesítmény	Nyomás	Szűrési finomság	Méret Magasság x Szélesség x Mélység	Súly
WF-3M-100M	Karimás kivitelű mechanikai szűrő 100 mikronos nemesacél szűrőbetéttel, kézi visszaöblítő golyóscsappal	DN80	50 m ³ /h	10bar	100 μm	750 x 340 x 220 mm	5,8 kg
WF-3A-100M	Karimás kivitelű mechanikai szűrő 100 mikronos nemesacél szűrőbetéttel, automata idővezérelt visszaöblítéssel	DN80	50 m ³ /h	10bar	100 μm	750 x 340 x 220 mm	5,8 kg
WFC-3M-100	Tartalék szűrőbetét DN80 csatlakozású szűrőházhoz				100 μm		



WF-3M-100M



WF-3A-100M



WF-4A-130M

Cikkszám	Termékleírás	Csatlakozás	Max. Teljesítmény	Nyomás	Szűrési finomság	Méret Magasság x Szélesség x Mélység	Súly
WF-4M-130M	Karimás kivitelű mechanikai szűrő 100 mikronos nemesacél szűrőbetéttel, kézi visszaöblítő golyóscsappal	DN100	100 m ³ /h	10bar	130 μm	1220 x 340 x 220 mm	7,9 kg
WF-4A-130M	Karimás kivitelű mechanikai szűrő 100 mikronos nemesacél szűrőbetéttel, automata idővezérelt visszaöblítéssel	DN100	100 m ³ /h	10bar	130 μm	1220 x 340 x 220 mm	7,9 kg
WFC-4M-130	Tartalék szűrőbetét DN100 csatlakozású szűrőházhoz				130 μm		



IWF-150M

Cikkszám	HxSzxM mm	Betétek mm	Hőm.
IWF-80	300x250x705	1db d90x400	4-93 °C
IWF-100	400x345x765	2db d90x400	4-93 °C
IWF-125	450x390x810	3db d90x400	4-93 °C
IWF-150	450x390x940	3db d90x500	4-93 °C
IWF-200	520x440x1035	4db d90x500	4-93 °C

223

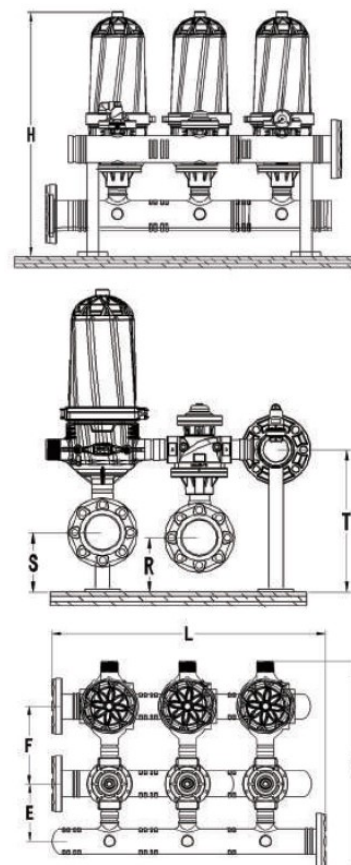
Cikkszám	Megnevezés	Cs.	Telj. m ³ /h	Nyom.
IWF-80M(*)	Ipari karimás, kézi leürítésű szűrő 1/2" leürítő csappal, mosható nemesacél 100µm szűrőbetéttel, 2 db manométerrel	DN80	36	10 bar
IWF-100M(*)	Ipari karimás, kézi leürítésű szűrő 1/2" leürítő csappal, mosható nemesacél 100µm szűrőbetéttel, 2 db manométerrel	DN100	85	10 bar
IWF-125M(*)	Ipari karimás, kézi leürítésű szűrő 1/2" leürítő csappal, mosható nemesacél 100µm szűrőbetéttel, 2 db manométerrel	DN125	100	10 bar
IWF-150M(*)	Ipari karimás, kézi leürítésű szűrő 1/2" leürítő csappal, mosható nemesacél 100µm szűrőbetéttel, 2 db manométerrel	DN150	130	10 bar
IWF-200M(*)	Ipari karimás, kézi leürítésű szűrő 1/2" leürítő csappal, mosható nemesacél 100µm szűrőbetéttel, 2 db manométerrel	DN200	170	10 bar
IWF-80A(*)	Automata (idővezérelt) visszamosatású ipari karimás szűrő 1/2" leürítő csappal, mosható nemesacél 100µm szűrőbetéttel, 2 db manométerrel	DN80	36	10 bar
IWF-100A(*)	Automata (idővezérelt) visszamosatású ipari karimás szűrő 1/2" leürítő csappal, mosható nemesacél 100µm szűrőbetéttel, 2 db manométerrel	DN100	85	10 bar
IWF-125A(*)	Automata (idővezérelt) visszamosatású ipari karimás szűrő 1/2" leürítő csappal, mosható nemesacél 100µm szűrőbetéttel, 2 db manométerrel	DN125	100	10 bar
IWF-150A(*)	Automata (idővezérelt) visszamosatású ipari karimás szűrő 1/2" leürítő csappal, mosható nemesacél 100µm szűrőbetéttel, 2 db manométerrel	DN150	130	10 bar
IWF-200A(*)	Automata (idővezérelt) visszamosatású ipari karimás szűrő 1/2" leürítő csappal, mosható nemesacél 100µm szűrőbetéttel, 2 db manométerrel	DN200	170	10 bar

223

Cikkszám	Megnevezés	Méret
FC-IWF-400(*)	Szűrőbetét IWF-80, 100, 125 típusokhoz	d90x400
FC-IWF-500(*)	Szűrőbetét IWF-150, 200 típusokhoz	d90x500

Rendelhető méretek: 5, 10, 20, 30, 40, 50, 60, 80, 100, 120, 160, 200, 220, 300, 400, 500, 700, 1000 mikron.

A (*)-gal jelölt termékeket nem tartjuk készleten, szállítási idejük megközelítőleg 3 hét.



A szűrőberendezés szűrt vízzel egyesével, ellenáramban mosatja vissza a moduláris szűrőegységeket. A szűrőmodulok visszamosatása idő és nyomáskülönbség alapján történik. A szűrőberendezés folyamatosan képes a szűrt víz biztosítására.

A szűrő berendezés szűrési finomsága: 100 mikron.

Min. nyomás a hatékony visszamosatáshoz: 2.5 bar

Min. vízmennyiség a hatékony visszamosatáshoz: 3.1 l/s

226

Cikkszám	Modulok száma	Csatlakozás	Nyomás	Vízminőség	Teljesítmény 100 µm sárga	L	H	T	R	S	W	E	F
WF-302A-100	2db	DN100 4"	10 bar	Jó (pl. ivóvíz minőség) Átlagos kútvíz Rossz kútvíz Nagyon rossz kútvíz	56 m3/h 48 m3/h 40 m3/h 24 m3/h	710	1050	450	150	200	880	260	305
WF-303A-100	3db	DN100 4"	10 bar	Jó (pl. ivóvíz minőség) Átlagos kútvíz Rossz kútvíz Nagyon rossz kútvíz	84 m3/h 72 m3/h 60 m3/h 36 m3/h	985	1050	450	150	200	880	260	305
WF-304A-100	4db	DN150 6"	10 bar	Jó (pl. ivóvíz minőség) Átlagos kútvíz Rossz kútvíz Nagyon rossz kútvíz	112 m3/h 96 m3/h 80 m3/h 48 m3/h	1260	1120	520	220	230	910	290	305
WF-306A-100	6db	DN150 6"	10 bar	Jó (pl. ivóvíz minőség) Átlagos kútvíz Rossz kútvíz Nagyon rossz kútvíz	168 m3/h 144 m3/h 120 m3/h 72 m3/h	1810	1120	520	220	230	910	290	305
WF-308A-100	8db	DN200 8"	10 bar	Jó (pl. ivóvíz minőség) Átlagos kútvíz Rossz kútvíz Nagyon rossz kútvíz	224 m3/h 192 m3/h 160 m3/h 96 m3/h	2360	1180	580	250	260	960	320	305

2022/Hidrociklon homokleválasztó

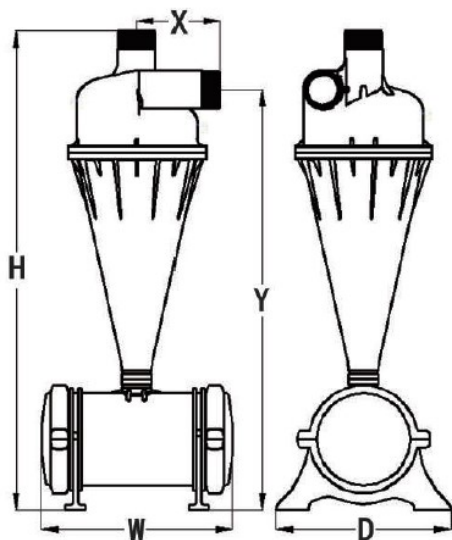
A homokleválasztó ciklon a centrifugális erőt kihasználva ülepti le a homokot a tartály aljába, ahonnan az könnyen kiüríthető az ürítő csapon keresztül. A homokleválasztó előnye, hogy nagy mennyiségű homokot tud kiszűrni a vízből. Hátránya a szűrési hatékonyság, melyben jelentősen elmarad a mechanikai szűrőktől.

Amennyiben fűrt kútja van, vagy kutat tervez fúrni, akkor javasoljuk mind a homokleválasztó mind a mechanikai szűrő beépítését. A homokleválasztót a mechanikai szűrő elé kell beépíteni.



226

Cikk-szám	Termékleírás	Csatlakozás	Max. teljesítmény	Nyomás	Gyűjtőtartály térfogat	Súly
CF-2	Hidrociklon centrifugál elven működő homokleválasztó	DN50 (2")	30 m ³ /h	8 bar	16 liter	13 kg
CF-3	Hidrociklon centrifugál elven működő homokleválasztó	DN80 (3")	50 m ³ /h	8 bar	16 liter	17.5 kg
CF-4	Hidrociklon centrifugál elven működő homokleválasztó	DN100 (4")	100 m ³ /h	8 bar	27 liter	28 kg



Cikkszám	H (mm)	W (mm)	D (mm)	X (mm)	Y (mm)
CF-2	1100	490	430	180	963
CF-3	1220	490	430	205	1070
CF-4	1440	520	524	250	1260

Cikkszám	Megnevezés	Be/Ki csat.	Telj. m ³ /h	Nyomás / Hőm.	Méret (LxH) mm
BlueClear FH-2020SS	Nagy kapacitású nemesacél szűrőház 5db 2.5" x 20" méretű PP szűrőbetéthez* 2 db csatlakozás opcionális manométerek felszereléséhez, szűrőtartó rúddal	6/4"	10	6,8 bar / 40°C	Ø215 x 860
BlueClear FH-4020SS	Nagy kapacitású nemesacél szűrőház 5db 2.5" x 40" méretű PP szűrőbetéthez* 2 db csatlakozás opcionális manométerek felszereléséhez, szűrőtartó rúddal	2"	20	6,8 bar / 40°C	Ø215 x 1365
BC-FH-2020SS-BSC	Nagy kapacitású nemesacél szűrőház 5db 2.5" x 20" méretű PP szűrőbetéthez* 1 db csatlakozás opcionális manométerek felszereléséhez, szűrőtartó rúd nélkül	6/4"	10	6,8 bar / 40°C	Ø215 x 720
BC-FH-4020SS-BSC	Nagy kapacitású nemesacél szűrőház 5db 2.5" x 40" méretű PP szűrőbetéthez* 1 db csatlakozás opcionális manométerek felszereléséhez, szűrőtartó rúd nélkül	2"	20	6,8 bar / 40°C	Ø215 x 1240

*a szűrőház nem tartalmazza a szűrőbetéteket, azokat külön meg kell vásárolni!



BlueClear FH-4020SS

BlueClear FH-2020SS

BlueClear FH-4020SS-BSC

BlueClear FH-2020SS-BSC



Cikkszám	Megnevezés	Tartomány
MM-63/6	Glicerinnel töltött manométer - 1/4" d63 méretű hátsó csatlakozás	0-6 bar
MM-63/6-SS	Glicerinnel töltött manométer - 1/4" d63 méretű hátsó csatlakozás, rozsdamentes acélból	0-6 bar



BlueClear FH-SH4

Specifikációk	
Vízellátás	Kommunális víz
Maximum vízhőmérséklet	80°C
Szűrőbetét élettartam	45.000 liter vagy 6 hónap
Csomag tartalma	Zuhanszűrő, szűrőbetét, 2 db O-gyűrű

Cikkszám	Megnevezés	Árkat.
BlueClear FH-SH4	KDF töltetű zuhanszűrő 1/2" csatlakozással (FCSH-4 betéttel)	321
FCSH-4	KDF töltetű zuhanszűrő betét (BC-FH-SH4 szűrőhöz)	321



FHPRA

Specifikációk	
Vízellátás	Kommunális víz
Maximum vízhőmérséklet	50°C
Szűrőbetét élettartam	Vízminőségtől függően 6-12 hónap
Csomag tartalma	Vízkőlerakódás gátló polifoszfát kristályokkal töltve, 2 db O-gyűrű

Cikkszám	Megnevezés	Árkat.
FHPRA	Háztartási mosógép Polifoszfát vízkőlerakódás gátló, átlátszó házban, réz persellyel - 3/4"	321
SF-PHOS	Polifoszfát vízkőlerakódás gátló töltet (kg)	886



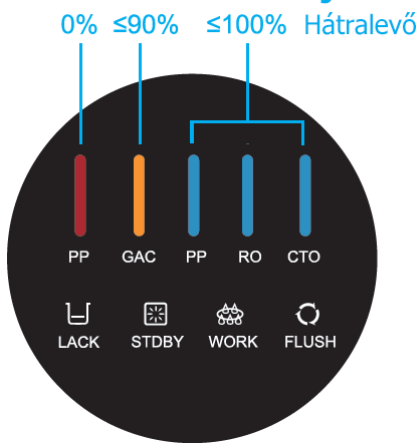
BlueClear-FH-CTF asztali vízszűrő
FCGAC-05P szűrőbetéttel*

Specifikációk	
Vízellátás	Kommunális víz
Üzemi nyomás	0,05 bar ~ 8 bar
Üzemi vízhőmérséklet	1 ~ 50°C
Szűrőház	O-gyűrűvel tömített, átlátszó
Kompatibilis szűrőbetét*	PP, Kerámia, CTO, GAC, Ultraszűrő
Tartozékok	Szűrőház kulcs, fém váltócsap, PE cső

Cikkszám	Megnevezés	db/doboz	Árkat.
BlueClear FH-CTF	Háztartási, konyhapultra szerelhető vízszűrő fém csatlakozóval, váltócsappal, fém csapteleppel *A szűrőbetét nem tartozék, külön meg kell rendelni!	12	321
FCGAC-05P	Dual aktív szén és mechanikai 10"x2.5" méretű szűrőbetét	25	121



Szűrő élettartam kijelzés



Cikkszám	Megnevezés	Árkat.
BlueClear-RO-C	Direkt átfolyósos ozmózis elvű háztartási vízszűrő	335

Termék leírás:

Kompakt, nagy teljesítményű, letisztult megjelenésű ozmózis elvű víztisztító berendezést, mely folyamatosan képes a víztermelésre, így nincs szükséges víztároló tartályra, ami higiéniai szempontból komoly előny. Mindig friss tisztított vizet fogyaszthat.

A berendezés megjelenése képviseli a skandináv egyszerűséget, kijelzőjén figyelemmel kísérhető a szűrőbetétek állapota.

A berendezés konyhapult alá egyszerűen beépíthető, a telepítéséhez szükséges összes alkatrészt tartalmazza a design-os csapteleppel kompletten.

Specifikációk		
Vízellátás	Kommunális víz	
Bejövő nyomás	1 bar ~ 4 bar	
Teljesítmény	1.3 liter/perc	
Só visszatartás	96%	
Kihozatal	>50%	
Üzemi vízhőmérséklet	5 ~ 38°C	
Környezeti páratartalom	≤90%	
Zajszint	<55 db	
Elektromos adatok	Bemenet	100~240V AC 50/60Hz 3A
	Kimenet	24V DC 5A
	Teljesítmény	60W
Csatlakozások	Bemenet	3/8"
	Csaptelep	3/8"
	Csatorna	3/8"
Tartozékok	Csaptelep és telepítési készlet a csomag része.	
Termék mérete (Ho x Mé x Ma)	392 x 235 x 373 mm	
Csomagolás mérete (Ho x Mé x Ma)	509 x 455 x 390 mm	

Tartalék szűrőbetétek a BlueClear-RO-C berendezéshez:

Cikkszám	Megnevezés	Szűrőbetét csere ideje	Árkat.
FCPPS-1001	Cserélhető 10"x2.5" méretű szűrőbetét—1 µm	évente	111
FCCTO-10	Aktívszén 10"x2.5" méretű szűrőbetét—10 µm	évente	121
FCPPS-1005	Cserélhető 10"x2.5" méretű szűrőbetét—5 µm	évente	111
RO-C-400	400GPD száraz ozmózis membrán	2 évente	335



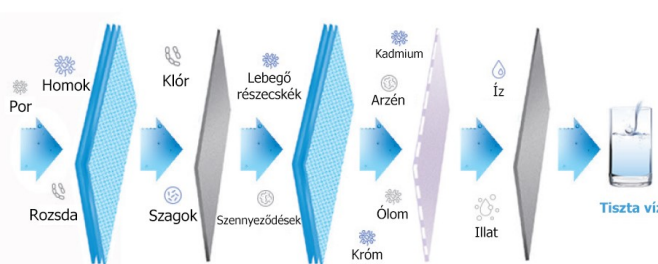
PP előszűrő (1. lépcső)
Mechanikai szennyeződések kiszűrése a vízből.

Aktívszén szűrő (2. lépcső)
Kiszűri a klórt, amely csökkentheti az RO membrán élettartamát.

PP szűrő (3. lépcső)
Finom szennyeződések szűrése, amelyek eldugíthatják az RO membránt.

RO membrán (4. lépcső)
0,0001 finomságú szűrés, amely csökkenti az oldott anyagokat és eltávolítja az egyéb mikroszkopikus szennyeződéseket. Tiszta ivóvizet termel.

Utószűrő (5. lépcső)
Eltávolítja a maradék ízeket és szagokat a vízből.



2022/Direkt átfolyós Fordított Ozmózis elvű Víztisztítók

Amennyiben az Ön számára fontos, a minél egyszerűbb üzemeltetés, akkor javasoljuk, hogy válassza az **EuroClear által gyártott BlueClear-DF-200 vagy 300 berendezést**. Ezek a berendezések a megnövelt szivattyú (2,0 liter/perc) és szűrési membrán teljesítménynek köszönhetően folyamatosan képesek a tisztavíz biztosítására. A berendezések további előnye, hogy kisebb helyre beépíthetők mert nem igényelnek víztartályt. Nem kell az éves karbantartás során a puffer tartályt kifizetőtleníteni ezért az éves karbantartás szakember segítsége nélkül a szűrőbetétek egyszerű cseréjével elvégezhető. A berendezés 3bar alatti víznyomás esetén is használható.

A berendezés legfontosabb előnye a klasszikus fordított ozmózisos víztisztítókkal szemben, hogy tartály nélkül működik, így a pangó víz nincs jelen a rendszerben. Mindig friss vizet fogyaszthatunk. Továbbá a megfelelően megválasztott szivattyú - membrán kombinációnak köszönhetően jelentősen javul a tisztavíz kihozatal és csökken a szennyvíz kibocsátás.

Műszaki jellemzők:

A berendezés az alábbi szűrőket tartalmazza:

- 1. szűrő:** 5 mikron finomságú polipropilén szűrőbetét, amely eltávolítja a vízből az 5 mikronnál nagyobb méretű lebegő szennyeződések.
- 2. szűrő:** aktívszén töltetű szűrőbetét, amely megköti a klórt és a szerves szennyeződések jelentős részét.
- 3. szűrő:** 1 mikron finomságú polipropilén szűrőbetét, amely kiszűri a legkisebb lebegőanyag maradványokat.
- 4. szűrő (membrán):** 2db párhuzamosan beépített ozmózis membrán, amely a készülék legfontosabb része. 0.0001 mikron nagyságú pórusain gyakorlatilag csak a vízmolekulák jutnak át, így minden szennyeződést 95%os biztonsággal távolít el.

Szivattyú teljesítménye: 2,0 liter/perc

Méret: A gép mérete 440 x 480 x 220 mm (szélesség x magasság x mélység).

Működési paraméterek: 1,5 - 5 bar nyomás szükséges.



Cikkszám	Megnevezés	Előszűrők	Membránok	Telj. L/perc*
BlueClear-DF-170	Direkt átfolyós fordított ozmózis háztartási víztisztító 2 l / perc teljesítményű nyomásfokozó pumpával, VONTRON NANO membránnal szerelve	FCPPS-1005 FCCTO-10 FCPPS-1001	2 db VONTRON VNF2-2012	1,0
BlueClear-DF-200	Direkt átfolyós fordított ozmózis háztartási víztisztító 2 l / perc teljesítményű nyomásfokozó pumpával, VONTRON RO membránnal szerelve	FCPPS-1005 FCCTO-10 FCPPS-1001	2 db VONTRON ULP2012-100	1,0
BlueClear-DF-300	Direkt átfolyós fordított ozmózis háztartási víztisztító 2 l / perc teljesítményű nyomásfokozó pumpával, VONTRON RO membránnal szerelve	FCPPS-1005 FCCTO-10 FCPPS-1001	2 db VONTRON ULP2012-150	1,2

*A teljesítmény függ a bejövő víz nyomásától, hőmérsékletétől, sótartalmától

Teljes rendszerhez kérjük válasszon egy csaptelepet a 21. oldalról!

Neves éttermek, hotelláncok főzésre, teák, italok, levesek készítésére alacsony sótartalmú, az Euro-Clear Kft. által is forgalmazott ozmózis technológiára épülő víztisztítókból nyert vizet használnak. Az alacsony sótartalom miatt jobban oldódnak ki a szűrt vízbe az olajos magvak, jobban érvényesülnek a fűszerek. Finomabb lesz teánk, kávénk, leveseink íze.

A hagyományos azaz víztároló tartállyal rendelkező BlueClear-RO ozmózis berendezések szivattyúval és szivattyú nélkül is megvásárolhatók. Amennyiben háztartásának víznyomása stabilan tudja a 3bar értéket, akkor elegendő a szivattyú nélküli berendezés. A víztároló tartályra azért van szükség, mert a berendezés teljesítménye mindösszesen 0,1 liter/perc így szükséges a vízmennyiség gyűjtése. A puffertartályból a tartályban elhelyezett gumimembrán nyomja tovább a vizet a kiválasztott csaptelepre.



BlueClear-RO-75



BlueClear-RO-75-P

331

Cikkszám	Megnevezés	Előszűrők	Membrán	Telj. L/h
BlueClear-RO-50	Háztartási víztisztító nyomástartállyal, csaptelep nélkül	FCPPS-1005 FCCTO-10 FCPPS-1001	VONTRON ULP1812-50	4-5
BlueClear-RO-50-P	Háztartási víztisztító nyomásfokozó pumpával, nyomástartállyal, csaptelep nélkül	FCPPS-1005 FCCTO-10 FCPPS-1001	VONTRON ULP1812-50	4-5
BlueClear-RO-75	Háztartási víztisztító nyomástartállyal, csaptelep nélkül VONTRON membránnal szerelve	FCPPS-1005 FCCTO-10 FCPPS-1001	VONTRON ULP1812-75	6-7
BlueClear-RO-75-P	Háztartási víztisztító nyomásfokozó pumpával, nyomástartállyal, csaptelep nélkül, VONTRON membránnal szerelve	FCPPS-1005 FCCTO-10 FCPPS-1001	VONTRON ULP1812-75	6-7
BlueClear-RO-100	Háztartási víztisztító nyomástartállyal, csaptelep nélkül VONTRON membránnal szerelve	FCPPS-1005 FCCTO-10 FCPPS-1001	VONTRON ULP2012-100	9-10
BlueClear-RO-100-P	Háztartási víztisztító nyomásfokozó pumpával, nyomástartállyal, csaptelep nélkül, VONTRON membránnal szerelve	FCPPS-1005 FCCTO-10 FCPPS-1001	VONTRON ULP2012-100	9-10
BlueClear-RO-150	Háztartási víztisztító nyomástartállyal, csaptelep nélkül VONTRON membránnal szerelve	FCPPS-1005 FCCTO-10 FCPPS-1001	VONTRON ULP2012-150	12-14
BlueClear-RO-150-P	Háztartási víztisztító nyomásfokozó pumpával, nyomástartállyal, csaptelep nélkül, VONTRON membránnal szerelve	FCPPS-1005 FCCTO-10 FCPPS-1001	VONTRON ULP2012-150	12-14

Teljes rendszerhez kérjük válasszon egy csaptelepet a 21. oldalról!

A térfogatáram 3 bar nyomáson lett tesztelve.

Nanoszűrés:

Felépítése és működés teljesen megegyezik az ozmózis berendezésekkel. A különbség mindösszesen a membrán kialakításában van. A nano membrán tulajdonsága, hogy a sótartalom nagyobb részét engedi át az ozmózis membránokhoz képest, így főleg azoknak ajánljuk akik tiszta, egészséges, de az ozmózis membránokhoz képest magasabb sótartalmú vizet szeretnének fogyasztani.



BlueClear-NF-85



BlueClear-NF-85-P

331

Cikkszám	Megnevezés	Előszűrők	Membrán	Keménység °dH	pH	Telj. L/h
BlueClear-NF-50	Háztartási víztisztító nyomástartállyal, nyomásfokozó szivattý nélkül, csaptelep nélkül	FCPPS-1005 FCCTO-10 FCPPS-1001	VNF2-1812	~ 5	~ 7,3	7-8
BlueClear-NF-50-P	Háztartási víztisztító nyomástartállyal, nyomásfokozó szivattýval, csaptelep nélkül	FCPPS-1005 FCCTO-10 FCPPS-1001	VNF2-1812	~ 5	~ 7,3	7-8
BlueClear-NF-85	Háztartási víztisztító nyomástartállyal, nyomásfokozó szivattý nélkül, csaptelep nélkül	FCPPS-1005 FCCTO-10 FCPPS-1001	VNF2-2012	~ 5	~ 7,3	13-14
BlueClear-NF-85-P	Háztartási víztisztító nyomástartállyal, nyomásfokozó szivattýval, csaptelep nélkül,	FCPPS-1005 FCCTO-10 FCPPS-1001	VNF2-2012	~ 5	~ 7,3	13-14

A keménység és az átfolyás a nyersvíz függvénye. A térfogatáram 2 bar nyomáson lett tesztelve.

Teljes rendszerhez kérjük válasszon egy csaptelepet a 21. oldalról!

2022/Fordított Ozmózis elvű Víztisztítók és Nano szűrők alkatrészei



FXFCH3



FXFCH4



FXFCH5



FXFCH6

Cikkszám	Megnevezés	Árkatagória
FXFCH3	Króm 1 utas csaptelep Háztartási víztisztító berendezésekhez	332
FXFCH4	Króm 2 utas csaptelep Háztartási víztisztító berendezésekhez	332
FXFCH5	Króm 1 utas csaptelep Háztartási víztisztító berendezésekhez	332
FXFCH6	Króm 2 utas csaptelep Háztartási víztisztító berendezésekhez	332



PIV-1/4

Cikkszám	Megnevezés
PIV-1/4	Nyomáscsökkentő szelep 1/4" csatlakozással



WG-04

Cikkszám	Megnevezés
WG-04	Vízőr Fordított Ozmózis berendezésekhez 1/4" csatlakozással
WGC	Vízőr betét



WGC

Cikkszám	Megnevezés	Csat.	UV Lámpa db x W	Méret Ma x Ho x Szé (mm)	Térfogat-áram 16 mJ/cm ² (m ³ /h)	Térfogat-áram 30 mJ/cm ² (m ³ /h)	Térfogat-áram 40 mJ/cm ² (m ³ /h)
Aquaz-S6	UV berendezés, háztartási csíráatlanítás	1/4"	1 x 6W	63 x 50,8 x 270	0,4	0,2	0,2



PRO4000W

PRO77000N

Cikkszám	Megnevezés	Térfogat	Hasznos térfogat
PRO4000W	Gumimembrános víztartály Fordított Ozmózis berendezésekhez	12 liter	8-10 liter
PRO77000N	Gumimembrános víztartály Fordított Ozmózis berendezésekhez	80 liter	40-50 liter

2022/Fordított Ozmózis elvű Víz tisztítók és Nano szűrők alkatrészei

Cikkszám	Megnevezés	db / doboz	Árkat.
BC-PH+	In-line pH emelő és antioxidációs betét 24% MgO — NSF/ANSI szabvány 60, 67% turmalin; Funkció: növeli a pH és ORP értékét a vízben, antioxidációs betét	25	141
AIFIR	In-line BIO kerámia betét; Funkció: A negatív ionokkal kezelt víz pozitívan befolyásol számos testünkben játszódó folyamatot	25	141
AICRO	In-line utó aktívszén betét; Funkció: Javítja a víz ízét és illatát, eltávolítja a szabad klór 99%-át, a növényvédő szerek 85%-át, szénhidrogéneket és egyéb szerves vegyületeket.	25	141
AICRO12	In-line aktívszén betét	25	141
AIPRO12	In-line mechanikai szűrőbetét, 5 mikronos	25	141
AIMRO	In-line ásványi patron; Funkció: Mineralizáció kerámiagolyók segítségével	25	141
TLC-75	Pentair 75GPD száraz ozmózis membrán	25	P31
TLC-100	Pentair 100GPD száraz ozmózis membrán	25	P31
ULP1812-50	Vontron 50GPD száraz ozmózis membrán	25	921
ULP1812-75	Vontron 75GPD száraz ozmózis membrán	25	921
ULP2012-100	Vontron 100GPD száraz ozmózis membrán	25	921
ULP2012-150	Vontron 150GPD száraz ozmózis membrán	25	921
VNF2-1812	Vontron 50GPD száraz nano membrán—0,001 µm	25	921
VNF2-2012	Vontron 85GPD száraz nano membrán—0,001 µm	25	921
TLCHF-FP	In-line kapilláris membrán	10	312
FCPPS-1001	Cserélhető 10"x2.5" méretű szűrőbetét—1 µm	50	111
FCCTO-10	Aktívszén 10"x2.5" méretű szűrőbetét—10 µm	25	121
FCPPS-1005	Cserélhető 10"x2.5" méretű szűrőbetét—5 µm	50	111



332

Cikkszám	Megnevezés	Méret	Hőm.	Nyomás
RO-CUP	2 részes műanyag szűrőház műanyag menettel	10" x 1/4"	2-45°C	16 bar
RO-CUP-WR	Szűrőház kulcs		-	
RO-CUP-BR	Szűrőház konzol		-	

2022/Kisipari és Háztartási Fordított Ozmózis berendezés

Cikkszám	Megnevezés	Előszűrők	Membránok	Telj.	Árkat.
BlueClear-RO800P	Háztartási Fordított Ozmózis berendezés nyomástartály nélkül, szimpla csaptelleppel, 2 db nyomásfokozó pumpával	FCPPS-1001, FCPPS-1005, FCCTO-10, AICRO	2 db ULP3012-400	70-90 L/h	331



BlueClear-RO800P

Cikkszám	Opciók a fenti berendezéshez	db / doboz	Árkat.
FCPPS-1001	Cserélhető 10"x2.5" méretű szűrőbetét	50	111
FCPPS-1005	Cserélhető 10"x2.5" méretű szűrőbetét	50	111
FCCTO-10	Aktívszén 10"x2.5" méretű szűrőbetét	25	121
AICRO	In-line utó aktívszén betét	25	141
ULP3012-400	Vontron 400GPD száraz ozmózis membrán	25	921

Alkatrészek BlueClear-RO800P berendezéshez

Cikkszám	Megnevezés	Tulajdonságok	Feszültség / Kimenet	Árkat.
BC-RO800P-PUMP	Nyomásfokozó pumpa BlueClear-RO800P-hez	Bejövő nyomás—2 bar Telj. 5 baron—1,6 liter/perc	24V	332
BC-RO800P-AD	Adapter BlueClear-RO800P-hez	Bemenet—100-240V ~ 50/60 Hz	24V	332
AFV-04	Mosató szelep BlueClear-RO800P-hez	Teljesítmény—1500 Öblítés—18 mp	24V	332
SVC-04	Mágnes szelep BlueClear-RO800P-hez	Nyomás—0 ~ 8 bar Teljesítmény—4.8 W	24V	332
BNV-0404	Átfolyás szabályzó	Menet—1/4" / 1/4"	-	333
YT-3-38W	RO membránház zárókupakkal	3" x 12" EPDM	-	932



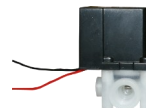
BC-RO800P-PUMP



BC-RO800P-AD



YT-3-38W



AFV-04



SVC-04



BNV-0404


Minden típus csak csomagban rendelhető. Minimális rendelési mennyiség 10 db/ csomag.


Könyök külső menettel			
	Cikksz.	Cső	Menet
	ME-0402	1/4"	1/8"
	ME-0404	1/4"	1/4"
	ME-0406	1/4"	3/8"
	ME-0408	1/4"	1/2"
	ME-0604	3/8"	1/4"
	ME-0606	3/8"	3/8"
	ME-0608	3/8"	1/2"
	ME-0806	1/2"	3/8"
	ME-0808	1/2"	1/2"

Könyök tömlő csatlakozóval			
	Cikksz.	Cső	Stem OD
	SE-0404	1/4"	1/4"
	SE-0406	1/4"	3/8"
	SE-0604	3/8"	1/4"
	SE-0606	3/8"	3/8"
	SE-1515	15 mm	15 mm

Könyök			
	Cikksz.	Cső	Cső
	UE-0404	1/4"	1/4"
	UE-0406	1/4"	3/8"
	UE-0606	3/8"	3/8"
	UE-0808	1/2"	1/2"
	UE-1515	15 mm	15 mm


Könyök visszacsapó-szeleppel			
	Cikksz.	Cső	Menet
	ECV-0402	1/4"	1/8"
	ECV-0404	1/4"	1/4"

Könyök (külső menettel)				
	Cikksz.	Menet	Cső	Cső
	MRT-0404	1/4"	1/4"	1/4"
	MRT-0606	3/8"	3/8"	3/8"
	MRT-060608	3/8"	3/8"	1/2"


T-idom középen külső menetes				
	Cikksz.	Cső	Menet	Cső
	MBT-0404	1/4"	1/4"	1/4"
	MBT-0604	3/8"	1/4"	1/4"
	MBT-0606	3/8"	3/8"	3/8"

Belső menetes csatlakozó			
	Cikksz.	Cső	Menet
	FA-0402	1/4"	1/8"
	FA-0404	1/4"	1/4"
	FA-0406	1/4"	3/8"
	FA-0408	1/4"	1/2"
	FA-0604	3/8"	1/4"
	FA-0606	3/8"	3/8"
	FA-0608	3/8"	1/2"
	FA-0806	1/2"	3/8"
	FA-0808	1/2"	1/2"
	FA-1508	15 mm	1/2"

Könyök (tömlőcsatlakozóval)				
	Cikksz.	Stem OD	Cső	Cső
	SRT-0404	1/4"	1/4"	1/4"

T-idom				
	Cikksz.	Cső	Cső	Cső
	UT-0404	1/4"	1/4"	1/4"
	UT-0604	3/8"	1/4"	3/8"
	UT-0606	3/8"	3/8"	3/8"
	UT-0808	1/2"	1/2"	1/2"
	UT-1515	15 mm	15 mm	15 mm

Folytató			
	Cikksz.	Cső	cc/min
	FR-0420	1/4"	420
	FR-300	1/4"	300

Visszacsapó szelep			
	Cikksz.	Cső	Cső
	ICV-04	1/4"	1/4"
	ICV-06	3/8"	3/8"

Osztó			
	Cikkszám	Cső	Menet
	TW-04	1/4"	1/4"
	TW-06	3/8"	3/8"

Nyomáskapcsoló			
	Cikksz.	Cső	Leírás
	HPS-04	1/4"	Zárt-Állítható
	LPS-04	1/4"	Nyitott-Alacsony
	HCPS-04	1/4"	Zárt-Magas

4 utas elzárószelep		
	Cikksz.	Cső
	SOV-04	1/4"

T-idom (középen tömlőcsatl.)				
	Cikksz.	Menet	Cső	Cső
	SBT-0404	1/4"	1/4"	1/4"

Egyenes csatlakozó külső menetes			
	Cikksz.	Cső	Menet
	MC-0402	1/4"	1/8"
	MC-0404	1/4"	1/4"
	MC-0406	1/4"	3/8"
	MC-0408	1/4"	1/2"
	MC-0604	3/8"	1/4"
	MC-0606	3/8"	3/8"
	MC-0608	3/8"	1/2"
	MC-0806	1/2"	3/8"
	MC-0808	1/2"	1/2"
	MC-1510	15 mm	3/4"

Minden típus csak csomagban rendelhető. Minimális rendelési mennyiség 10 db/ csomag.


Egyenes golyóscsap

	Cikksz.	Cső	Cső
	BCV-0404	1/4"	1/4"
	BCV-0606	3/8"	3/8"


Egyenes golyóscsap

	Cikksz.	Cső	Menet
	IBV-0404	1/4"	1/4"

Tartály golyósszelep

	Cikksz.	Cső	Menet
	TBV-0404	1/4"	1/4"
	TBV-0606	3/8"	3/8"


Golyóscsap

	Cikksz.	Menet	Cső
	BV-0404	1/4"	1/4"
	BV-0406	1/4"	3/8"
	BV-0604	3/8"	1/4"

Falba építhető toldó

	Cikksz.	Cső	Cső
	BU-0404	1/4"	1/4"
	BU-0606	3/8"	3/8"
	BU-0406	1/4"	3/8"

1/4" Mintavét csatlakozó

	Cikksz.	Menet	Menet
	FWC-0606	3/8"	3/8"
	FWC-0808	1/2"	1/2"


3/4" Mintavét csatlakozó

	Cikksz.	Menet	Menet
	FWC-1010-SET	3/4"	3/4"

Biztosító gyűrű

	Cikkszám	Méret
	PAVC1/4	1/4"
	PAVC3/8	3/8"
	PAVC15	15 mm

Egyes bilincs

	Cikksz.	Size
	SC-20	2"
	SC-25	2,5"
	SC-30	3"


Dupla bilincs

	Cikksz.	Size	Size
	DC-2020	2"	2"
	DC-2520	2,5"	2"
	DC-2525	2,5"	2,5"
	DC-3020	3"	2"
	DC-3520	3,5"	2"
	DC-3030	3"	3"

Csatorna csatlakozó (bilincs)

	Cikksz.	Cső	Cső OD
	DC-04	1/4"	40 mm

Átfolyás szabályzó

	Cikksz.	Menet	Menet
	BNV-0404	1/4"	1/4"

Adapter tömlővéggel

	Cikksz.	Stem OD	Menet
	SA-0404	1/4"	1/4"
	SA-0606	3/8"	3/8"

Toldó

		Cső	Cső
	UC-0404	1/4"	1/4"
	UC-0406	1/4"	3/8"
	UC-0606	3/8"	3/8"
	UC-0808	1/2"	1/2"

Csatlakozó O-gyűrűvel

	Cikksz.	Cső	Menet
	MC-0404-O	1/4"	1/4"

Tömlő (m)

	Cikksz.	Cső Átmérő
	PT-04	1/4"
	PT-06	3/8"
	I8065-1-T	3/8"
	I8081	1/2"
	DPE15M-WH	15 mm



Aquaz-VH150



Aquaz-S2Q



Aquaz-VT4/2



Aquaz-VH200



Aquaz-VH410/2

381

Cikkszám	Megnevezés	Csat.	Telj. (W)	Méreték Ma x Ho x Szé (mm)	Térfogatáram 16 mJ/cm ² (m ³ /h)	Térfogatáram 30 mJ/cm ² (m ³ /h)	Térfogatáram 40 mJ/cm ² (m ³ /h)
Aquaz VT4/2	UV berendezés, háztartási csíratlanítás	1/2"	20	65 x 436	1,4	0,8	0,6
Aquaz S2Q	UV berendezés, háztartási csíratlanítás	1/2"	22	65 x 432	1,1	0,7	0,4
Aquaz VH150	UV berendezés, háztartási csíratlanítás	1" - 3/4"	32	89 x 330	2,7	1,1	0,8
Aquaz VH200	UV berendezés, háztartási csíratlanítás	1" - 3/4"	35	89 x 450	3,6	2,0	1,6
Aquaz VH410/2	UV berendezés, háztartási csíratlanítás	1" - 3/4"	60	89 x 596	7,8	4,2	3,2
Aquaz VP950	UV berendezés, háztartási csíratlanítás	6/4"	96	1140 x 89	13,7	10,5	8,0



Aquaz-AD-SQ



Aquaz-AD-VH

Cikkszám	Megnevezés	Árkat.
Aquaz-AD-VT	Adapter VT4/2 berendezéshez	383
Aquaz-AD-SQ	Adapter S2Q, S5Q, S8Q, S12Q berendezéshez	383
Aquaz-AD-VH	Adapter VH150, VH200, VH410/2	383
Aquaz-AD-VP	Adapter VP950	383
Aquaz-AD-SC	Adapter SC5, SC12	373



Cikkszám	Megnevezés	Árkat.
QS-330	Kvarccső S2Q, VT4/2	383
QS-463	Kvarccső S5Q	383
QS-810	Kvarccső S8Q	383
QS-012	Kvarccső S12Q	383
QS-150	Kvarccső VH150	383
QS-001	Kvarccső VH200	383
QSO-410	Kvarccső VH410/2	383
QSO-950	Kvarccső VP950	383
QS-462	Kvarccső SC12	373

Cikkszám	Megnevezés	Árkat.
S330RL	UV lámpa S2Q, VT4/2	383
S463RL	UV lámpa S5Q	383
S810RL	UV lámpa S8Q	383
S36RL	UV lámpa S12Q, S24Q	383
S150RL-HO	UV lámpa VH150	383
S200RL	UV lámpa VH200	383
S410RL-HO	UV lámpa VH410/2	383
S950RL-HO	UV lámpa VP950	383
S461RL	UV lámpa SC5	373
S462RL	UV lámpa SC12	373

2022/UV Csíratlanítók

Cikkszám	Megnevezés	Csat.	UV Lámpa db x W	Méreték Ma x Ho x Szé (mm)	Térfogat-áram 16 mJ/cm ² (m ³ /h)	Térfogat-áram 30 mJ/cm ² (m ³ /h)	Térfogat-áram 40 mJ/cm ² (m ³ /h)	Árkat.
Aquaz-S6	UV berendezés, háztartási csíratlanítás	1/4"	1 x 6W	63 x 50,8 x 270	0,4	0,2	0,2	371
Aquaz-S25	UV berendezés, háztartási csíratlanítás	1/2"	1 x 25W	82 x 63,5 x 595	3,1	1,7	1,3	371
Aquaz-S55	UV berendezés, háztartási csíratlanítás	3/4"	1 x 55W	85 x 63,5 x 950	6,9	3,7	2,8	371
Aquaz-S165	UV berendezés, háztartási csíratlanítás	1,5"	3 x 55W	283 x 133x 950	20,6	11,0	8,3	372
Aquaz-S165-B	UV berendezés, háztartási csíratlanítás, vezérlőszekrényvel	1,5"	3 x 55W	283 x 133x 950 400 x 300 x 150	20,6	11,0	8,3	372



Aquaz-S165

Aquaz-S55
Aquaz-S25
Aquaz-S6

373

Cikkszám	Megnevezés
Aquaz-AD-S6	Adapter 6W UV berendezésekhez
Aquaz-AD-S	Adapter 25W, 55W, 165W UV berendezésekhez
Aquaz-OR-S	O-gyűrű 6W, 25W UV berendezésekhez
Aquaz-OR-S2	O-gyűrű 55W, 165W, 275W, 660W UV berendezésekhez

373

Cikkszám	Megnevezés
UV0.5-KCS	Kvarccső Aquazone-S1 ber.
QS-6W	Kvarccső S6 ber.
QS-25W	Kvarccső S25 ber.
QS-55W	Kvarccső S55-S660 ber.

373

Cikkszám	Megnevezés
S6WRL	UV lámpa S6
S25WRL	UV lámpa S25
S55WRL	UV lámpa S55-S660

Cikkszám	Megnevezés	Árkat.
Aquaz-AD-S52	Adapter S52 berendezéshez	373

Bővebb technikai információért, lapozzon a következő oldalra!

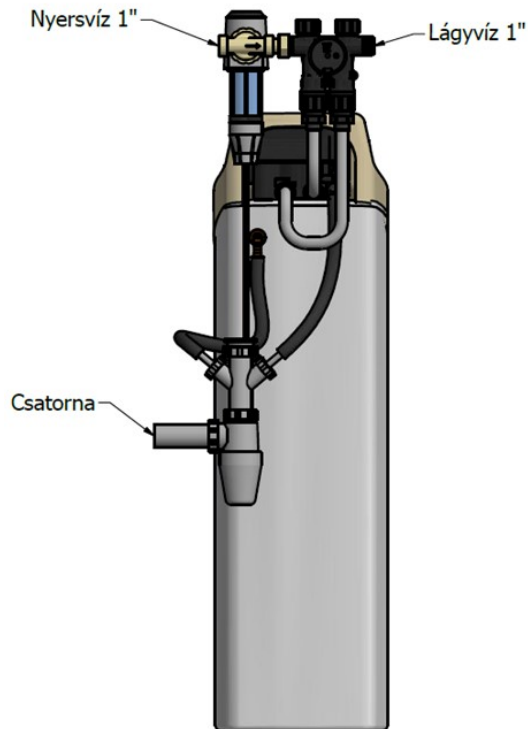
A vízlágyító garanciájának feltétele a max.50micron finomságú vízszűrő telepítése. Nemcsak a vízlágyítót, de az összes vizet használó berendezést, szerelvényt (pl. csaptelep) védi a hálózathoz érkező homoktól, rozsdától és egyéb szennyeződésektől. Az előszűrő a vízóra és a vízlágyító közé bárhova beépíthető.

Javasolt vízszűrők vízlágyítók elé:



Kézi visszamosatású előszűrő, cikkszám: CPF-3-M. Ez a típusú szűrő 40 micron finomságú betéttel van szerelve. Csatlakozása belső 3/4", külső 1". A szűrő alsó házának elforgatásával a szilikonlamellák mechanikailag leseprik az áttetsző szűrőház belső falait és a szűrőfelületet, valamint a lemosató szelep rövid idejű működtetésével a megszárt szennyeződés a csatornába üríthető. A szűrő gyárilag beépített nyomásmérővel rendelkezik. A szűrő tartozéka a csatornabekötő tömlő. Bővebben, lásd 7. oldal.

Amennyiben teljesen automata mechanikai előszűrőt szeretne, abban az esetben javasoljuk 3/4"-os csatlakozás esetén a DFA-34A, 1" csatlakozás esetén a DFA-1A vízszűrőt. Szűrési finomsága 50 mikron. Teljesen automata, ellenáramú visszamosatásának köszönhetően, kiváló az öntisztuló hatékonysága. A szűrő tartozéka a csatornabekötő tömlő. Bővebben, lásd 8. oldal.



Vízkeménység teszter, cikkszám: OKT-1:

Működése: Az 5ml jelig töltjük a mérőhengert a mérendő vízzel. Elkezdjük csepegtetni a reagens folyadékot. Amennyiben az első csepp reagensre halvány zöld színűre vált a víz színe, akkor 1 német keménység fok (°nk) alatti keménységű a vízünk. Amennyiben piros lesz a vízünk színe, akkor kemény vízzel van dolgunk. Ebben az esetben tovább csepegtetjük a reagenst. Ahányodik cseppet követően vált a víz színe pirosról zöldre annyi német keménység fokú a vízünk.



Vízlágyító csatorna egység, cikkszám: PG/1:

3db csatorna csatlakozással (2db vízlágyító, 1db vízszűrő) segíti a szennyvízcsatlakozások megbízható installálását. Beépített bűzzárral rendelkezik. Az egység tartalma:

- 3,5m átlátszó 1/2"-os tömlő a (gravitációs túlfolyó és vízlágyító csatorna) bekötésekhez
- 4db bilincs 1/2"-os tömlő rögzítéshez
- 40-32 gumiszűkítő, d40-es csatorna kiépítése esetén alkalmazandó



Beépítő szerelvényblokk, montázsblokk, cikkszám: RX-F70A-1:

Megkönnyíti a vízlágyító berendezés csatlakozását a vízhálózathoz. Könnyen szabályozható vele a visszakevert víz mennyisége. Praktikus kialakításának köszönhetően **2-2db bemeneti és kimeneti csatlakozója van**, melyek egymással 90°-os szöget zárnak be, így a helyi igényeknek megfelelően egyszerűen a vízhálózathoz illeszthető. Az egyik be- illetve kimeneti csatlakozó a zárókupakkal könnyen lezárható. A montázsblokk további két csatlakozóját flexibilis csőpárral vagy fix csövezéssel javasoljuk a vízlágyítóval összekötni.



Cikkszám	Termék	Csatlakozás	Árkat.
RX-F70A-1	Háromfunkciós montázsblokk (by-pass, keverő és elzáró szelep)	1"	833
PG/1	Vízlágyító csatorna csatlakozó egység (iker szifon, 3.5m átlátszó tömlő, 4 db bilincs, d40-32 szűkítő)	d32 / d40	621
OKT-1	Keménység teszter, 1 fiolás, kb 50 német keménység (nk°) méréshez	-	411



Cikkszám	Megnevezés
TRISZIL-100	Szilikonzsír—100g
TRISZIL-500	Szilikonzsír—500g

2022/EuroClear vízlágyító berendezések kiválasztása 2 lépésben

1. lépés - Válasszuk ki az számunkra legmegfelelőbb EuroClear vízlágyítót a termék tulajdonságai alapján.



BlueSoft / Bluesoft Eco
K széria



BlueSoft / Bluesoft Eco
E széria



RainWater



SmartWater

EuroClear BlueSoft tulajdonságai:

- ✓ A vízlágyító vezérlése a legjobb minőségű csaptelepekhez hasonlóan kerámia tárcsával rendelkezik, ami ren kívül időtálló, így nincs szükség az éves karbantartásra.
- ✓ Alaptartozék egy kombinált keménységbeállító és by-pass szelep
- ✓ Az Euro-Clear Kft. 2007 óta garantálja a legjobb minőséget a vízlágyítók piacán.

EuroClear BlueSoft Eco tulajdonságai:

BlueSoft tulajdonságai kiegészítve az alábbiakkal:

- ✓ Ellenáramú regenerálásának köszönhetően az egyik legtakarékosabb vízlágyító a piacon.
- ✓ Regenerálás alatt is van vízszolgáltatás.
- ✓ Magyar nyelvű kezelőfelület.

EuroClear RainWater és SmartWater tulajdonságai:

BlueSoft ECO tulajdonságai kiegészítve az alábbiakkal:

- ✓ A egyik legjobban felszerelt és legtakarékosabb vízlágyító a piacon. Alaptartozék egy beépített keménységbeállító szelep mellett és egy helytakarékos külső by-pass szelep is, mely rendelkezik egy 90fokos könyökkel, így akár teljesen a fal mellé állítható a vízlágyító.
- ✓ Intelligens vezérlőfejének köszönhetően alacsony víz és sófogyasztás érhető el. A sórács biztosítja a homogén sólét és a takarékos sófelhasználást.

Kérhető opciók (BlueSoft Eco, RainWater, SmartWater esetén):

- **A gyantaágy fertőtlenítő** használatával a regenerálások alkalmával a sótablettából (NaCl) nemcsak a Na+ használja fel a készülék, hanem a Cl- felhasználásával minden egyes regenerálás alkalmával lefertőtleníti a gyantaágyat. Egy csőtörés esetén ez a védelem azonnal kifizetődik. Szinte az összes Nyugat-Európai országban vízlágyító berendezéseket csak gyantaágy fertőtlenítő egységgel lehet forgalmazni!
- **Plug and Play.** (rendelési kód cikkszámában: **P&P**) **Nincs szüksége beüzemelő szakemberre, mert a készülék saját magát üzemeli be egyetlen gombnyomásra.** Önnek nincs más dolga mit beállítja a pontos időt, vízkeménységet, illetve feltölti sótablettával a készüléket, majd 3 másodpercig megnyom egy gombot. A többi a Plug and Play vízlágyító dolga. A kombinált montázsblokk az egyszerű, pontos keménységbeállításhoz. A csatorna bekötő egység 3db csatlakozással (2db vízlágyító, 1db vízszűrő) segíti a szennyvízcsatlakozások megbízható installálását és beépített búzzárral is rendelkezik. A keménységteszter segítségével a keménységet tudjuk megmérni, ellenőrizni. Csak ¾"-os kivitelben elérhető.

2. lépés - Válasszuk ki a vízlágyító optimális méretét gyantatöltet alapján az alábbi táblázatból.

		Havi vízfogyasztás			
		1 – 3 fő 5 – 10 m ³ /hónap	3 – 4 fő 10 – 15 m ³ /hónap	4 – 5 fő 15 – 20 m ³ /hónap	5 – 6 fő 20 – 30 m ³ /hónap
Víz keménység fokozatai	Alacsony 1 – 10 °nk	8 liter	8-12 liter	12-18 liter	18-25 liter
	Közepes 10 – 15 °nk	8-12 liter	12-18 liter	18-25 liter	18-25 liter
	Magas 15 – 20 °nk	12-18 liter	18-25 liter	18-25 liter	25-30 liter
	Nagyon magas 20 – 30 °nk	18-25 liter	18-25 liter	25-30 liter	25-30 liter

2022/BlueSoft / BlueSoft Eco K széria háztartási vízlágyítók

612

Cikkszám	BlueSoft K széria	Só és víz fogyasztás / regenerálás	Csat. be-ki	Méretek Ma x Szé x Mé mm	Gyanta liter	Kap.	Átfolyás m ³ /h
BlueSoft-K30/VR34	<p>A BlueSoft K az egyik legrégebbi, megbízható vízlágyító család a piacon. Mennyiség- és idővezérelt vízlágyító csak akkor regenerál ha valóban szükséges.</p> <p>Keskeny beépítési mérete miatt 24cm szélességű helyre is beépíthető.</p> <p>A vízlágyító vezérlése a legjobb minőségű csaptelepekhez hasonlóan kerámia tárcsával rendelkezik, ami rendkívül időtálló, így nincs szükség az éves karbantartásra.</p> <p>Alaptartozék egy kombinált keménységbeállító és by-pass szelep.</p> <p>Az Euro-Clear Kft. 2007 óta garantálja a legjobb minőséget a vízlágyítók piacán.</p>	1,4 kg NaCl 80 liter H ₂ O	3/4"	640 x 230 x 440	8	20 m ³ x ^o nk	0.8 – 1.2
BlueSoft-K70/VR34		1,9 kg NaCl 110 liter H ₂ O	3/4"	1110 x 230 x 440	18	50 m ³ x ^o nk	1.5 – 1.8
BlueSoft-K100/VR34		2,6 kg NaCl 140 liter H ₂ O	3/4"	1330 x 230 x 440	25	75 m ³ x ^o nk	1.8 – 2.0
BlueSoft-K70/VR1		1,9 kg NaCl 110 liter H ₂ O	1"	1110 x 230 x 440	18	50 m ³ x ^o nk	1.5 – 2.0
BlueSoft-K100/VR1		2,6 kg NaCl 140 liter H ₂ O	1"	1330 x 230 x 440	25	75 m ³ x ^o nk	2.0 – 2.5

616

Cikkszám	BlueSoft ECO K széria	Só és víz fogyasztás / regenerálás	Csat. be-ki	Méretek Ma x Szé x Mé mm	Gyanta liter	Kapacitás	Átfolyás m ³ /h
BlueSoftEco-K20/VB34	<p>A BlueSoft ECO K az egyik leggazdaságosabb vízlágyító család a piacon.</p> <p>A BlueSoft K vízlágyító család előnyös tulajdonságain felül az alábbi tulajdonságokkal rendelkezik:</p> <p>Ellenáramú regenerálásának köszönhetően az egyik legtakarékosabb, alacsony só és víz fogyasztású vízlágyító a piacon.</p> <p>Beépített keménység beállító szeleppel rendelkezik.</p> <p>Regenerálás alatt is van vízszolgáltatás.</p> <p>Magyar nyelvű kezelőfelület.</p>	1,4 kg NaCl 80 liter H ₂ O	3/4"	640 x 230 x 440	8	20 m ³ x ^o nk	0.8 – 1.2
BlueSoftEco-K50/VB34		1,9 kg NaCl 110 liter H ₂ O	3/4"	1110 x 230 x 440	18	50 m ³ x ^o nk	1.5 – 1.8
BlueSoftEco-K75/VB34		2,6 kg NaCl 140 liter H ₂ O	3/4"	1330 x 230 x 440	25	75 m ³ x ^o nk	1.8 – 2.0

Cikkszám	Opcionális gyantaágy fertőtlenítő egység a BlueSoft ECO K szériához:	Árkat.
RX/GYAF	<p>A gyantaágy fertőtlenítő használatával a regenerálások alkalmával a sótablettából (NaCl) nemcsak a Na+ használja fel a készülék, hanem a Cl- felhasználásával minden egyes regenerálás alkalmával lefertőtleníti a gyantaágyat. Egy csőtörés esetén ez a védelem azonnal kifizetődik.</p> <p>Szinte az összes Nyugat-Európai országban vízlágyító berendezéseket csak gyantaágy fertőtlenítő egységgel lehet forgalmazni!</p>	833



618

Cikkszám	BlueSoft E széria	Só és víz fogyasztás / regenerálás	Csat. be-ki	Méreték Ma x Szé x Mé mm	Gyanta liter	Kap.	Átfolyás m ³ /h
BlueSoft E50/VR34	<p>A BlueSoft E rendkívül megbízható vízlágyító család a piacon. Mennyiség- és idővezérelt vízlágyító csak akkor regenerál ha valóban szükséges.</p> <p>A vízlágyító vezérlése a legjobb minőségű csaptelepekhez hasonlóan kerámia tárcsával rendelkezik, ami rendkívül időtálló, így nincs szükség az éves karbantartásra.</p> <p>Alaptartozék egy kombinált keménységbeállító és by-pass szelep. Masszív erős kivitelű kabinettel rendelkezik.</p> <p>A beépített sórács biztosítja a homogén sólé képződést.</p> <p>A mai modern családi házak jellemzően több csapoló hellyel rendelkeznek így berendezésünket a nagyobb átfolyást biztosító 1" vezérlőfejjel is tudjuk installálni. Az 1"-os csatlakozás nagyobb átfolyást és kisebb nyomásesést biztosít. Fejzuhany vagy két fürdőszoba vagy legalább 6 vízelvételi hely esetén javasolt az 1"-os csatlakozás.</p> <p>Az Euro-Clear Kft. 2007 óta garantálja a legjobb minőséget a vízlágyítók piacán.</p>	1,6 kg NaCl 90 liter H ₂ O	3/4"	620 x 320 x 500	12.5	30 m ³ x°nk	1.0 – 1.5
BlueSoft E70/VR34		2,2 kg NaCl 110 liter H ₂ O	3/4"	1080 x 320 x 500	18	50 m ³ x°nk	1.5 – 1.8
BlueSoft E100/VR34		3,0 kg NaCl 140 liter H ₂ O	3/4"	1080 x 320 x 500	25	75 m ³ x°nk	1.8 – 2.0
BlueSoft E120/VR34		3,6 kg NaCl 160 liter H ₂ O	3/4"	1080 x 320 x 500	30	90 m ³ x°nk	1.8 – 2.0
BlueSoft E50/VR1		1,6 kg NaCl 90 liter H ₂ O	1"	620 x 320 x 500	12.5	30 m ³ x°nk	1.0 – 1.5
BlueSoft E70/VR1		2,2 kg NaCl 110 liter H ₂ O	1"	1080 x 320 x 500	25	50 m ³ x°nk	1.5 – 2.0
BlueSoft E100/VR1		3,0 kg NaCl 140 liter H ₂ O	1"	1080 x 320 x 500	25	75 m ³ x°nk	2.0 – 2.5
BlueSoft E120/VR1		3,6 kg NaCl 160 liter H ₂ O	1"	1080 x 320 x 500	30	90 m ³ x°nk	2.5 – 3.0

619

Cikkszám	BlueSoft ECO E széria	Só és víz fogyasztás / regenerálás	Csat. be-ki	Méreték Ma x Szé x Mé mm	Gyanta liter	Kap.	Átfolyás m ³ /h
BlueSoftEco-E30/VB34	<p>A BlueSoft ECO E az egyik leggazdaságosabb vízlágyító család a piacon.</p> <p>A BlueSoft E vízlágyító család előnyös tulajdonságain felül az alábbi tulajdonságokkal rendelkezik:</p> <ul style="list-style-type: none"> - Ellenáramú regenerálásának köszönhetően az egyik legtakarékosabb, alacsony só és víz fogyasztású vízlágyító a piacon. - Beépített keménység beállító szeleppel rendelkezik. - Regenerálás alatt is van vízszolgáltatás. - Magyar nyelvű kezelőfelület. <p>A mai modern családi házak jellemzően több csapoló hellyel rendelkeznek így berendezésünket a nagyobb átfolyást biztosító 1" vezérlőfejjel is tudjuk installálni. Az 1"-os csatlakozás nagyobb átfolyást és kisebb nyomásesést biztosít. Fejzuhany vagy két fürdőszoba vagy legalább 6 vízelvételi hely esetén javasolt az 1"-os csatlakozás.</p>	1,6 kg NaCl 90 liter H ₂ O	3/4"	620 x 320 x 500	12,5	30 m ³ x°nk	1.0 – 1.5
BlueSoftEco-E75/VB34		3,0 kg NaCl 140 liter H ₂ O	3/4"	1080 x 320 x 500	25	75 m ³ x°nk	1.8 – 2.0
BlueSoftEco-E90/VB34		3,6 kg NaCl 160 liter H ₂ O	3/4"	1080 x 320 x 500	30	90 m ³ x°nk	1.8 – 2.0
BlueSoftEco-E30/VB1		1,6 kg NaCl 90 liter H ₂ O	1"	620 x 320 x 500	12,5	30 m ³ x°nk	1.0 – 1.5
BlueSoftEco-E75/VB1		3,0 kg NaCl 140 liter H ₂ O	1"	1080 x 320 x 500	25	75 m ³ x°nk	2.0 – 2.5
BlueSoftEco-E90/VB1		3,6 kg NaCl 160 liter H ₂ O	1"	1080 x 320 x 500	30	90 m ³ x°nk	2.5 – 3.0

Cikkszám	Opcionális gyantaágy fertőtlenítő egység a BlueSoft ECO E szériához:	Árkat.
RX/GYAF	<p>A gyantaágy fertőtlenítő használatával a regenerálások alkalmával a sótablettából (NaCl) nemcsak a Na+ használja fel a készülék, hanem a Cl-felhasználásával minden egyes regenerálás alkalmával lefertőtleníti a gyantaágyat. Egy csőtörés esetén ez a védelem azonnal kifizetődik.</p> <p>Szinte az összes Nyugat-Európai országban vízlágyító berendezéseket csak gyantaágy fertőtlenítő egységgel lehet forgalmazni!</p>	833



PLUG AND PLAY - CSATLAKOZTASD A HÁLÓZATRA ÉS MÁR MŰKÖDIK IS.

- ✓ **Nincs szükség beüzemelő szakemberre**, mert a készülék saját magát üzemeli be egyetlen gombnyomásra. Önnek nincs más dolga, mint beállítja a pontos időt, vízkeménységet, illetve feltölti sótablettával a készüléket, majd 3 másodpercig megnyom egy gombot. A többi a Plug and Play vízlágyító feladata.
- ✓ **Nincs szükség az éves karbantartásra**, mert a készülék vezérlőfeje a legjobb minőségű egykaros csaptelepekhez hasonlóan kerámia tárcsával rendelkezik, ami rendkívül időtálló.
- ✓ A hagyományos BlueSoft vízlágyítókhoz képest az ellenáramú regenerálásnak köszönhetően az egyik legtakarékosabb, alacsony só- és vízfogyasztású berendezés a piacon.
- ✓ Egy távirányító, mellyel akár egy karosszékéből elindítható a beüzemelés vagy ellenőrizhetők a működési paraméterek.



61K

Cikkszám	Típus	Só és víz fogyasztás / regenerálás	Csatl. be-ki	Térfogatáram	Gyanta liter	Kapacitás	Telepítési méret Ma x Szé x Mé
BSEco-12/P&P	BlueSoft Eco 12 Plug&Play	1,6 kg NaCl 90 liter H ₂ O	3/4"	1.2 – 1.5 m ³ /h	12.5	30 m ³ ×nk	62 x 32 x 50 cm
BSEco-25/P&P	BlueSoft Eco 25 Plug&Play	3,0 kg NaCl 140 liter H ₂ O	3/4"	1.8 – 2.2 m ³ /h	25	75 m ³ ×nk	108 x 32 x 50 cm
BSEco-30/P&P	BlueSoft Eco 30 Plug&Play	3,6 kg NaCl 160 liter H ₂ O	3/4"	2.0 – 2.5 m ³ /h	30	90 m ³ ×nk	108 x 32 x 50 cm



Alkalmazási területek

- A Horeca egy élelmiszeripari ágazati gyűjtőnév, amely az étel és italkészítő valamint felszolgáló létesítményeket foglalja magába. A kifejezés a **Hotels** (szállodák), **restaurants** (éttermek), **catering** (vendéglátás) szavak rövidítését jelenti. Ezek a területeken számos berendezésnek van lágyvíz igénye.
- Visszafogott megjelenésével, fali felszerelhetőségével alkalmas egy zuhany lágyvízzel történő kiszolgálására. Keményvízre érzékeny bőrűeknek kifejezetten ajánlott.
- Bárhol ahol kis kapacitású vízlágyítóra van szükség. Pl. fogorvosi rendelők, laborok, stb.

Legfontosabb előnyök:

- Kis és közepes méretű családok (1-3 családtag) részére alkalmas
- Telepíthető a konyhába vagy a fürdőszobába

61N

Cikkszám	Megnevezés	Csatlakozás Be / ki	Víz hőm.	Méret Ma x Szé x Mé	Súly Kg	Gyanta liter	Átfolyás m3/h
BS-5-HOR	BlueSoft HORECA Classic idő és mennyiségvezérelt vízlágyító berendezés	3/4"	5-50°C	510 x 210 x 380 mm		4.5	0.3~0.5



Alkalmazási területek

- A Horeca egy élelmiszeripari ágazati gyűjtőnév, amely az étel és italkészítő valamint felszolgáló létesítményeket foglalja magába. A kifejezés a **Hotels** (szállodák), **restaurants** (éttermek), **catering** (vendéglátás) szavak rövidítését jelenti. Ezek a területeken számos berendezésnek van lágyvíz igénye.
- Visszafogott megjelenésével, fali felszerelhetőségével alkalmas egy zuhany lágyvízzel történő kiszolgálására. Keményvízre érzékeny bőrűeknek kifejezetten ajánlott.
- Bárhol ahol kis kapacitású vízlágyítóra van szükség. Pl. fogorvosi rendelők, laborok, stb.

Legfontosabb előnyök:

- Kis helyigény
- A vízkeménység értékének megadása után, a berendezés vezérlője automatikusan kiszámolja a vízkezelő rendszer kapacitását.
- Berendezés rendelkezik **Sóhiány riasztás funkcióval**: A regenerálás befejeztével a berendezés víz szolgáltatás állapotba lépése után egy infravörös érzékelő segítségével vizsgálja a berendezésben található só mennyiségét és annak alacsony szintje esetén riasztást ad.
- **Vízszivárgás védelmi funkció**: A berendezés beépített vízőr funkcióval rendelkezik, amely vízszivárgás esetén automatikusan kiszakasztja a lágyítót.
- Egyszerűen falra felszerelhető.
- 3kg-os sótartálya az oldalról kinyíló nyíláson könnyen feltölthető

61N

Cikkszám	Megnevezés	Csatlakozás Be / ki	Víz hőm.	Méret Ma x Szé x Mé	Súly Kg	Gyanta liter	Átfolyás m3/h
RW-5-HOR	RainWater HORECA idő és mennyiségvezérelt vízlágyító falra szerelhető	1/2"	5-50°C	512 x 350 x 191 mm	11	4.8	0,6



Alkalmazási területek

- A Horeca egy élelmiszeripari ágazati gyűjtőnév, amely az étel és italkészítő valamint felszolgáló létesítményeket foglalja magába. A kifejezés a **Hotels** (szállodák), **restaurants** (éttermek), **catering** (vendéglátás) szavak rövidítését jelenti. Ezek a területeken számos berendezésnek van lágyvíz igénye.
- 1-4 fős otthonok, melyek 1 fürdőszobával rendelkeznek.
- Amennyiben kis helyet tud/szeretne biztosítani a készülék beépítésére.
- Kis helyigénye miatt könnyen bútorba is beépíthető.

Legfontosabb előnyök:

- Kis helyigény
- A két párhuzamosan működő tartály egyszerre képes a lágyvíz szolgáltatására, így ériük el méretéhez képest a relatív nagy térfogatáramot.
- Egyszerre csak egy oszlopot regenerál a berendezés, így folyamatosan képes a lágyvíz szolgáltatására.
- A vízkeménység értékének megadása után, a berendezés vezérlője automatikusan kiszámolja a vízkezelő rendszer kapacitását és megjeleníti azt a kék háttér világítású, informatív LCD kijelzőn.
- Berendezés rendelkezik **Sóhiány riasztás funkcióval**: A regenerálás befejeztével a berendezés víz szolgáltatás állapotba lépése után egy infravörös érzékelő segítségével vizsgálja a berendezésben található só mennyiségét és annak alacsony szintje esetén riasztást ad.
- Könnyebb installálás. Egy oldalra kihozott közműcsatlakozások (nyersvíz, lágyvíz, csatorna, elektromos betáp).

61N

Cikkszám	Megnevezés	Csatlakozás Be / ki	Méret Ma x Szé x Mé	Gyanta liter	Átfolyás m3/h
RW-7-D1	RainWater HORECA HighFlow kétfázisú folyamatos üzemű vízlágyító	3/4"	462 x 465 x 263 mm	2 x 3.5	2

2022/RainWater háztartási vízlágyítók

- **Helytakarékos.** Szériaafelszereltség egy külső 90fokos könyökkel kialakított **by-pass szerelvény**, melynek köszönhetően akár teljesen a fal mellé állítható a vízlágyító berendezés.
- Magas felszereltségű háztartási vízlágyító család. **Beépített visszakeverő szeleppel** rendelkezik.
- A RainWater az egyik leggazdaságosabb vízlágyító család a piacon köszönhetően az **intelligens vezérlésének** és a **széria tartozék sőrácsnak**.
- Az intelligens vezérlőfejeknek köszönhetően **alacsony víz és só fogyasztás** érhető el. A sőrács biztosítja a homogén sólét és a takarékos só felhasználást.
- A vezérlőfej a megfelelő beállítások elvégzése után figyeli a vízfogyasztást és optimalizálja a regenerálás idejét.
- A RainWater lágyítók a **regenerálás ideje alatt is szolgáltatnak vizet**.
- A mai modern családi házak jellemzően több csapoló hellyel rendelkeznek így berendezésünket a nagyobb átfolyást biztosító **1" vezérlőfejjel** is installáljuk. Az 1"-os csatlakozás nagyobb átfolyást és kisebb nyomásesést biztosít. Fejzuhany vagy két fürdőszoba vagy legalább 6 vízelvételi hely esetén javasolt az 1"-os csatlakozás.
- Magyarországi összeszerelés biztosítja a megfelelő minőséget, folyamatos alkatrészellátást, szakszerviz hálózatot. A vízlágyító berendezés menüjében az angol nyelv mellett **magyar nyelv is választható**.
- A RainWater Plus vízlágyító berendezés **gyantaágy fertőtlenítő egysége** elvégzi a regenerálások alkalmával a gyantatöltet fertőtlenítését. A **gyantaágy fertőtlenítő** használatával a regenerálás alkalmával a sótablettából (NaCl) nemcsak a Na+ használja fel a készülék, hanem a Cl- felhasználásával minden egyes regenerálás alkalmával lefertőtleníti a gyantaágyat. Egy csőtörés esetén ez a védelem azonnal kifizetődik. Szinte az összes Nyugat-Európai országban vízlágyító berendezéseket csak gyantaágy fertőtlenítő egységgel lehet forgalmazni!



Cikkszám felépítése:

RW –RainWater márka neve
 P - Gyantaágy fertőtlenítés
 25 - Gyanta mennyisége literben
 HF - High Flow 1" csatlakozás

Cikkszám	Típus	Só és víz fogyasztás / regenerálás	Csatl. be-ki	Térfogatáram	Gyanta liter	Kapacitás	Telepítési méret Ma x Szé x Mé	Árkat.
RW12	RainWater 12	1,6 kg NaCl 90 liter H ₂ O	3/4"	1.0–1.5 m ³ /h	12.5	30 m ³ x°nk	66 x 38 x 52.5 cm	61C
RW18	RainWater 18	2,2 kg NaCl 110 liter H ₂ O	3/4"	1.5–1.8 m ³ /h	25	50 m ³ x°nk	110 x 38 x 52.5 cm	61C
RW25	RainWater 25	3,0 kg NaCl 140 liter H ₂ O	3/4"	1.5–1.8 m ³ /h	25	75 m ³ x°nk	110 x 38 x 52.5 cm	61C
RW30	RainWater 30	3,6 kg NaCl 160 liter H ₂ O	3/4"	1.8–2.0 m ³ /h	30	90 m ³ x°nk	110 x 38 x 52.5 cm	61C
RW12HF	RainWater 12 HF	1,6 kg NaCl 90 liter H ₂ O	1"	1.0–1.5 m ³ /h	12.5	30 m ³ x°nk	66 x 38 x 52.5 cm	61D
RW18HF	RainWater 18 HF	2,2 kg NaCl 110 liter H ₂ O	1"	1.5–2.0 m ³ /h	18	50 m ³ x°nk	110 x 38 x 52.5 cm	61D
RW25HF	RainWater 25 HF	3,0 kg NaCl 140 liter H ₂ O	1"	2.0–2.5 m ³ /h	25	75 m ³ x°nk	110 x 38 x 52.5 cm	61D
RW30HF	RainWater 30 HF	3,6 kg NaCl 160 liter H ₂ O	1"	2.5–3.0 m ³ /h	30	90 m ³ x°nk	110 x 38 x 52.5 cm	61D
RWP12HF	RainWater Plus 12 HF	1,6 kg NaCl 90 liter H ₂ O	1"	1.0–1.5 m ³ /h	12.5	30 m ³ x°nk	66 x 38 x 52.5 cm	61E
RWP18HF	RainWater Plus 18 HF	2,2 kg NaCl 110 liter H ₂ O	1"	1.5–2.0 m ³ /h	18	50 m ³ x°nk	110 x 38 x 52.5 cm	61E
RWP25HF	RainWater Plus 25 HF	3,0 kg NaCl 140 liter H ₂ O	1"	2.0–2.5 m ³ /h	25	75 m ³ x°nk	110 x 38 x 52.5 cm	61E
RWP30HF	RainWater Plus 30 HF	3,6 kg NaCl 160 liter H ₂ O	1"	2.5–3.0 m ³ /h	30	90 m ³ x°nk	110 x 38 x 52.5 cm	61E

PLUG AND PLAY - CSATLAKOZTASD A HÁLÓZATRA ÉS MÁR MŰKÖDIK IS.

- ✓ **Nincs szükség beüzemelő szakemberre**, mert a készülék saját magát üzemeli be egyetlen gombnyomásra. Önnek nincs más dolga, mint beállítja a pontos időt, vízkeménységet, illetve feltölti sótablettával a készüléket, majd 3 másodpercig megnyom egy gombot. A többi a Plug and Play vízlágyító feladata.
- ✓ **Nincs szükség az éves karbantartásra**, mert a készülék vezérlőfeje a legjobb minőségű egykaros csaptelepekhez hasonlóan kerámia tárcsával rendelkezik, ami rendkívül időtálló.
- ✓ **1" vezérlőfejjel** installáljuk, ami nagyobb átfolyást, kisebb nyomásesést eredményez. Erősebb vízszugárral fog zuhanyozni. Fejzuhany vagy két fürdőszoba vagy legalább 6 vízelvételi hely esetén kifejezetten javasolt az 1"-os csatlakozás.
- ✓ Helytakarékos. Szériafelszereltség egy külső 90fokos könyökkel kialakított by-pass szerelvény, melynek köszönhetően akár teljesen a fal mellé állítható a vízlágyító berendezés.
- ✓ Európai összeszerelés biztosítja a megfelelő minőséget, folyamatos alkatrészellátást, szakszerviz hálózatot.
- ✓ A RainWater vízlágyítók magyar nyelvű menüvel és informatív kijelzővel rendelkeznek.

PLUG AND PLAY AND SAFE , A BIZTONSÁGRÓL

- ✓ A RainWater vízlágyító **rendelkezik vízőr funkcióval**. Mit is jelent a vízőr funkció?
- ✓ A vízlágyító figyeli a rajta átfolyt vízmennyiséget és a pillanatnyi vízátfolyást, mely értékekből következtet az vízvezetékben esetlegesen előforduló csőtörésekre, vízszivárgásokra. Szükség esetén a RainWater vízlágyító beavatkozik ezzel **megakadályozva az esetlegesen előforduló csőtörést, vízkárt**.
- ✓ A RainWater vízlágyító berendezés **gyantaágy fertőtlenítő egysége elvégzi a regenerálások alkalmával a gyantaöltet fertőtlenítését**. A gyantaágy fertőtlenítő használatával a regenerálások alkalmával a sótablettából (NaCl) nemcsak a Na+ használja fel a készülék, hanem a Cl- felhasználásával minden egyes regenerálás alkalmával lefertőtleníti a gyantaágyat. Szinte az összes Nyugat-Európai országban vízlágyító berendezéseket csak gyantaágy fertőtlenítő egységgel lehet forgalmazni!



Cikkszám	Típus	Só és víz fogyasztás / regenerálás	Csatl. be-ki	Térfogatáram	Gyanta liter	Kapacitás	Telepítési méret Ma x Szé x Mé
RWP12P&P	RainWater 12 Plug&Play&Safe	1,6 kg NaCl 90 liter H ₂ O	1"	1.2 – 1.8 m ³ /h	12.5	30 m ³ x*nk	66 x 38 x 52.5 cm
RWP25P&P	RainWater 25 Plug&Play&Safe	3,0 kg NaCl 140 liter H ₂ O	1"	2.0 – 2.5 m ³ /h	25	75 m ³ x*nk	110 x 38 x 52.5 cm
RWP30P&P	RainWater 30 Plug&Play&Safe	3,6 kg NaCl 160 liter H ₂ O	1"	2.5 – 3.0 m ³ /h	30	90 m ³ x*nk	110 x 38 x 52.5 cm

61L

2022/SmartWaterSoftener háztartási vízlágyítók

- **Helytakarékos.** Szériafelszereltség egy külső 90fokos könyökkel kialakított **by-pass szerelvény**, melynek köszönhetően akár teljesen a fal mellé állítható a vízlágyító berendezés.
- Magas felszereltségű háztartási vízlágyító család. **Beépített visszakeverő szeleppel** rendelkezik.
- A SmartWaterSoftener az egyik leggazdaságosabb vízlágyító család a piacon köszönhetően az **intelligens vezérlésének** és a **széria tartozék sórácsnak**.
- Az intelligens vezérlőfejeknek köszönhetően **alacsony víz és só fogyasztás** érhető el. A sórács biztosítja a homogén sólét és a takarékos só felhasználást.
- A vezérlőfej a megfelelő beállítások elvégzése után figyeli a vízfogyasztást és optimalizálja a regenerálás idejét.
- A SmartWaterSoftener vízlágyítók a **regenerálás ideje alatt is szolgáltatnak vizet**.
- A mai modern családi házak jellemzően több csapoló hellyel rendelkeznek így berendezésünket a nagyobb átfolyást biztosító **1" vezérlőfejjel** is installáljuk. Az 1"-os csatlakozás nagyobb átfolyást és kisebb nyomáscsökkenést biztosít. Fejzuhany vagy két fürdőszoba vagy legalább 6 vízelvételi hely esetén javasolt az 1"-os csatlakozás.
- Magyarországi összeszerelés biztosítja a megfelelő minőséget, folyamatos alkatrészellátást, szakszerviz hálózatot. A vízlágyító berendezés menüjében az angol nyelv mellett **magyar nyelv is választható**.
- A SmartWaterSoftener Plus vízlágyító berendezés **gyantaágy fertőtlenítő egysége** elvégzi a regenerálások alkalmával a gyantatöltet fertőtlenítését. A **gyantaágy fertőtlenítő** használatával a regenerálások alkalmával a sótablettából (NaCl) nemcsak a Na+ használja fel a készülék, hanem a Cl- felhasználásával minden egyes regenerálás alkalmával lefertőtleníti a gyantaágyat. Egy csőtörés esetén ez a védelem azonnal kifizetődik. Szinte az összes Nyugat-Európai országban vízlágyító berendezéseket csak gyantaágy fertőtlenítő egységgel lehet forgalmazni!



Cikkszám felépítése:

SWS - SmartWaterSoftener márka neve

P - Gyantaágy fertőtlenítés

25 - Gyanta mennyisége literben

HF - High Flow 1" csatlakozás

Cikkszám	Típus	Só és víz fogyasztás / regenerálás	Csatl. be-ki	Térfogatáram	Gyanta liter	Kapacitás	Telepítési méret Ma x Szé x Mé	Árkat.
SWS12	SmartWaterSoftener 12	1,6 kg NaCl 90 liter H ₂ O	3/4"	1.0—1.5 m ³ /h	12	30 m ³ x°nk	79 x 39 x 48cm	61J
SWS18	SmartWaterSoftener 18	2,2 kg NaCl 110 liter H ₂ O	3/4"	1.5—2.0 m ³ /h	18	50 m ³ x°nk	79 x 39 x 48cm	61J
SWS25	SmartWaterSoftener 25	3,0 kg NaCl 140 liter H ₂ O	3/4"	2.0—2.5 m ³ /h	25	75 m ³ x°nk	107 x 39 x 49cm	61J
SWS30	SmartWaterSoftener 30	3,6 kg NaCl 160 liter H ₂ O	3/4"	2.5—3.0 m ³ /h	30	90 m ³ x°nk	107 x 39 x 49cm	61J
SWS12HF	SmartWaterSoftener 12 HF	1,6 kg NaCl 90 liter H ₂ O	1"	1.0—1.5 m ³ /h	12	30 m ³ x°nk	79 x 39 x 48cm	61F
SWS18HF	SmartWaterSoftener 18 HF	2,2 kg NaCl 110 liter H ₂ O	1"	1.5—2.0 m ³ /h	18	50 m ³ x°nk	79 x 39 x 48cm	61F
SWS25HF	SmartWaterSoftener 25 HF	3,0 kg NaCl 140 liter H ₂ O	1"	2.0—2.5 m ³ /h	25	75 m ³ x°nk	107 x 39 x 49cm	61F
SWS30HF	SmartWaterSoftener 30 HF	3,6 kg NaCl 160 liter H ₂ O	1"	2.5—3.0 m ³ /h	30	90 m ³ x°nk	107 x 39 x 49cm	61F
SWSP12HF	SmartWaterSoftener Plus 12	1,6 kg NaCl 90 liter H ₂ O	1"	1.0—1.5 m ³ /h	12	30 m ³ x°nk	79 x 39 x 48cm	61G
SWSP18HF	SmartWaterSoftener Plus 18	2,2 kg NaCl 110 liter H ₂ O	1"	1.5—2.0 m ³ /h	18	50 m ³ x°nk	79 x 39 x 48cm	61G
SWSP25HF	SmartWaterSoftener Plus 25	3,0 kg NaCl 140 liter H ₂ O	1"	2.0—2.5 m ³ /h	25	75 m ³ x°nk	107 x 39 x 49cm	61G
SWSP30HF	SmartWaterSoftener Plus 30	3,6 kg NaCl 160 liter H ₂ O	1"	2.5—3.0 m ³ /h	30	90 m ³ x°nk	107 x 39 x 49cm	61G

PLUG AND PLAY - CSATLAKOZTASD A HÁLÓZATRA ÉS MÁR MŰKÖDIK IS.

- ✓ **Nincs szükség beüzemelő szakemberre**, mert a készülék saját magát üzemelteti be egyetlen gombnyomásra. Önnek nincs más dolga, mint beállítja a pontos időt, vízkeménységet, illetve feltölti sótablettával a készüléket, majd 3 másodpercig megnyom egy gombot. A többi a Plug and Play vízlágyító feladata.
- ✓ **Nincs szükség az éves karbantartásra**, mert a készülék vezérlőfeje a legjobb minőségű egykaros csaptelepkehez hasonlóan kerámia tárcsával rendelkezik, ami rendkívül időtálló.
- ✓ **1" vezérlőfejjel** installáljuk, ami nagyobb átfolyást, kisebb nyomásesést eredményez. Erősebb vízúgárral fog zuhanyozni. Fejzuhany vagy két fürdőszoba vagy legalább 6 vízelvételi hely esetén kifejezetten javasolt az 1"-os csatlakozás.
- ✓ **Helytakarékos.** Szériafelszereltség egy külső 90fokos könyökkel kialakított by-pass szerelvény, melynek köszönhetően akár teljesen a fal mellé állítható a vízlágyító berendezés.
- ✓ **Európai összeszerelés** biztosítja a megfelelő minőséget, folyamatos alkatrészellátást, szakszerviz hálózatot.
- ✓ **A SmartWaterSoftener vízlágyítók magyar nyelvű menüvel és informatív kijelzővel** rendelkeznek.

PLUG AND PLAY AND SAFE , A BIZTONSÁGRÓL

- ✓ A SmartWaterSoftener vízlágyító **rendelkezik vízőr funkcióval**. Mit is jelent a vízőr funkció?
- ✓ A vízlágyító figyeli a rajta átfolyt vízmennyiséget és a pillanatnyi vízátfolyást, mely értékekből következtet az vízvezetékben esetlegesen előforduló csőtörésekre, vízszivárgásokra. Szükség esetén a RainWater vízlágyító beavatkozik ezzel **megakadályozva az esetlegesen előforduló csőtörést, vízkárt**.
- ✓ A SmartWaterSoftener vízlágyító berendezés **gyantaágy fertőtlenítő egysége elvégzi a regenerálások alkalmával a gyantatöltet fertőtlenítését**. A gyantaágy fertőtlenítő használatával a regenerálások alkalmával a sótablettából (NaCl) nemcsak a Na+ használja fel a készülék, hanem a Cl- felhasználásával minden egyes regenerálás alkalmával lefertőtleníti a gyantaágyat. Szinte az összes Nyugat-Európai országban vízlágyító berendezéseket csak gyantaágy fertőtlenítő egységgel lehet forgalmazni!



61M

Cikkszám	Típus	Só és víz fogyasztás / regenerálás	Csatl. be-ki	Térfogatáram	Gyanta liter	Kapacitás	Telepítési méret Ma x Szé x Mé
SWSP12P&P	SmartWaterSoftener Plus 12	1,6 kg NaCl 90 liter H ₂ O	1"	1.2 – 1.8 m ³ /h	12	30 m ³ x°nk	79 x 39 x 48cm
SWSP18P&P	SmartWaterSoftener Plus 18	2,2 kg NaCl 110 liter H ₂ O	1"	1.5 – 2.0 m ³ /h	18	50 m ³ x°nk	79 x 39 x 48cm
SWSP25P&P	SmartWaterSoftener Plus 25	3,0 kg NaCl 140 liter H ₂ O	1"	1.8 – 2.2 m ³ /h	25	75 m ³ x°nk	107 x 39 x 49cm
SWSP30P&P	SmartWaterSoftener Plus 30	3,6 kg NaCl 160 liter H ₂ O	1"	2.0 – 2.5 m ³ /h	30	90 m ³ x°nk	107 x 39 x 49cm

Cikkszám	BlueSoft MAXI széria	Csat. be-ki	Méretek Ma x Szé x Mé mm	Gyanta liter	Kapacitás	Sóoldó tartály térfogat	Átfolyás m ³ /h
BlueSoft-70/VR34	<p>Maxi központi háztartási vízlágyító berendezés.</p> <p>A BlueSoft az egyik leggazdaságosabb vízlágyítócsalád a piacon.</p> <p>Az ellenáramú regenerálási módjának köszönhetően, az egyik leggazdaságosabb, alacsony só és vízfogyasztású vízlágyító a piacon.</p> <p>Alaptartozék egy kombinált keménységbeállító és bypass szelep.</p> <p>Masszív erős kivitelű kabinettel rendelkezik.</p> <p>A beépített sórács biztosítja a homogén sólé képződést.</p> <p>A mai modern családi házak jellemzően több csapoló hellyel rendelkeznek így berendezésünket a nagyobb átfolyást biztosító 1" vezérlőfej is tudjuk installálni. Az 1"-os csatlakozás nagyobb átfolyást és kisebb nyomásesést biztosít. Fejzuhany vagy két fürdőszoba vagy legalább 6 vízelvételi hely esetén javasolt az 1"-os csatlakozás.</p>	3/4"	1080 x 650 x 400	18	70 m ³ x°nk	70 liter	1.5 – 1.8
BlueSoft-100/VR34		3/4"	1080 x 650 x 400	25	100 m ³ x°nk	70 liter	1.8 – 2.0
BlueSoft-70/VR1		1"	1100 x 650 x 400	18	70 m ³ x°nk	70 liter	1.5 – 2.0
BlueSoft-100/VR1		1"	1100 x 650 x 400	25	100 m ³ x°nk	70 liter	2.0 – 2.5
BlueSoft-120/VR1		1"	1100 x 650 x 400	30	120 m ³ x°nk	70 liter	2.5 – 3.0



BlueSoft-70/VR34



BlueSoft-120/VR1

Cikkszám	BlueSoft MAXI ECO széria	Csat. be-ki	Méreték Ma x Szé x Mé mm	Gyanta liter	Kapacitás	Sóoldó tartály térfogat	Átfolyás m ³ /h
BlueSoft Eco-50/VB34	Maxi központi háztartási vízlágyító berendezés.	3/4"	1190 x 650 x 600	18	50 m ³ x°nk	70 liter	1.5 – 1.8
BlueSoft Eco-75/VB34	Az idő és mennyiségvezérelt vízlágyító csak akkor regenerál ha valóban szükséges.	3/4"	1190 x 650 x 600	25	75 m ³ x°nk	70 liter	1.8 – 2.0
BlueSoft Eco-50/VB1	Nagy kapacitású sorozat, így ritkán regenerál. A könnyű beépíthetőség miatt külön mozgatható sótartállyal.	1"	1200 x 650 x 600	18	50 m ³ x°nk	70 liter	1.5 – 2.0
BlueSoft Eco-75/VB1	Beépített keménység beállító szeleppel rendelkezik.	1"	1200 x 650 x 600	25	75 m ³ x°nk	70 liter	2.0 – 2.5
BlueSoft Eco-90/VB1	Vezérlőfej 6 különböző (magyar, német, angol, cseh, szerb, román) nyelven tud kommunikálni.	1"	1200 x 650 x 600	30	90 m ³ x°nk	70 liter	2.5 – 3.0

Cikkszám	Opcionális gyantaágy fertőtlenítő egység	Árkat.
RX/GYAF	A vízlágyítóhoz opcionálisan gyantaágy fertőtlenítő (GYAF vagy BIO funkcióként ismert) egység kérhető. A gyantaágy fertőtlenítő egység elvégzi a regenerálások alkalmával a gyantatöltet fertőtlenítését. Több nyugat-európai országban már kötelező a beépítése.	833

A Maxi vízlágyító széria előnyei:

- Beépített keménység beállító szeleppel rendelkezik.
- Vezérlőfej 6 különböző (magyar, német, angol, cseh, szerb, román) nyelven tud kommunikálni.
- Különálló nagy kapacitású sóoldó tartály, így csak ritkán kell utánaölteni a regeneráló sót.
- A Sóoldó tartály tartalmazza a biztonsági sórácsot és túlfolyót.
- A lágyító könnyen eltávolítható a sóoldó tartály mellől, ezáltal könnyen beépíthető.
- A vízlágyítók kemény vizet szolgáltatnak regenerálás alatt.
- Intelligens up-flow regenerálás (vízfogyasztás alapján optimalizált regenerálás) azaz takarékos víz és sófelhasználás.
- A vízlágyítóhoz opcionálisan gyantaágy fertőtlenítő (GYAF vagy BIO funkcióként ismert) egység kérhető. A gyantaágy fertőtlenítő egység elvégzi a regenerálások alkalmával a gyantatöltet fertőtlenítését. Több nyugat-európai országban már kötelező a beépítése.



BlueSoft-70/VB34



BlueSoft-120/VB1



BlueSoft-60/FLM
mobil vízlágyító berendezések



BlueSoft HM berendezések

Mobil, rendszerfeltöltő vízlágyító berendezések

631

Cikkszám	Megnevezés	Csat.	Gyanta liter	Lágyított víz menny.	Súly kg	Méret (mm) Ma x Ho x Szé
BlueSoft 40/HM	Mobil rendszerfeltöltő vízlágyító, egyoszlopos, kézi regenerálású	3/4"	10	2 – 3 m ³ /regenerálás	14	540 x 270 x 270
BlueSoft 60/HM	Mobil rendszerfeltöltő vízlágyító, egyoszlopos, kézi regenerálású	3/4"	15	3 – 4 m ³ /regenerálás	20	1000 x 270 x 270
BlueSoft 40/FLM	Mobil rendszerfeltöltő vízlágyító, egyoszlopos, kézi indítású, félautomata, sóoldó tartállyal	3/4"	10	2 – 3 m ³ /regenerálás	16	620 x 500 x 270
BlueSoft 60/FLM	Mobil rendszerfeltöltő vízlágyító, egyoszlopos, kézi indítású, félautomata, sóoldó tartállyal	3/4"	15	3 – 4 m ³ /regenerálás	22	1080 x 420 x 230

Cikkszám	Megnevezés	Árkat.
RX-ADJ	Programozó egység RX-65C-DHS vezérlőfejhez (USB porton keresztül)	833

Az RX-ADJ alapvető tartozéka RX-65C/DHS vezérlőszелеpnek, nélküle nem szerelhető!

A félautomata vízlágyító berendezések indítása a kézi regeneráló gomb megnyomásával indul. Csak nyomja meg a gombot és a fej elvégzi a regenerálást. A vezérlőfej programozása USB porton keresztül könnyedén elvégezhető.

Leggyakoribb alkalmazási területek: Masszázsmedencék, fűtési rendszerek, egyéb vízrendszerek feltöltése, pótvíz biztosítása.

2022/Ipari Egyoszlopos Vízlágyító Berendezések

Egyoszlopos idővezérelt vízlágyító berendezések

641

Cikkszám	Gyanta térf./kap. liter/m ³ x ^o dH	Vezérlőfej / Csatlakozás	Sóoldó térfogat liter	Átfolyás m ³ /h 25-45m/h	Sófogy. kg/reg.	Méret (mm) Ma x Ho x Szé	Súly kg
BlueSoft 60T/65	15 / 60	RX-65A-DTS ¾"	70	0.6-1.2	1.5—3.6	1080 x 650 x 400	26
BlueSoft 120T/65	30 / 120	RX-65A-DTS ¾"	70	1.1-1.5	3.0—7.2	1080 x 650 x 400	52
BlueSoft 180T/63	45 / 180	RX-63A-DTS 1"	145	1.3-2.3	4.5—10.8	1600 x 640 x 370	74
BlueSoft 240T/63	60 / 240	RX-63A-DTS 1"	145	1.8-3.2	6.0—14.4	1450 x 690 x 370	85
BlueSoft 320T/63	80 / 320	RX-63A-DTS 1"	200	2.0-3.6	8.0—19.2	1610 x 900 x 550	120
BlueSoft 400T/63	100 / 400	RX-63A-DTS 1"	350	2.5-4.2	10—24	1890 x 1100 x 740	150

Egyoszlopos mennyiségvezérelt vízlágyító berendezések

641

Cikkszám	Gyanta térf./kap. liter/m ³ x ^o dH	Vezérlőfej / Csatlakozás	Sóoldó térfogat liter	Átfolyás m ³ /h 25-45m/h	Sófogy. kg/reg.	Méret (mm) Ma x Ho x Szé	Súly kg
BlueSoft 60V/65	15 / 60	RX-65C-DVS ¾"	70	0.6-1.2	1.5—3.6	1080 x 560 x 370	26
BlueSoft 120V/65	30 / 120	RX-65C-DVS ¾"	70	1.1-1.5	3.0—7.2	1080 x 640 x 370	50
BlueSoft 180V/63	45 / 180	RX-63C-DVS 1"	145	1.3-2.3	4.5—10.8	1600 x 640 x 370	75
BlueSoft 240V/63	60 / 240	RX-63C-DVS 1"	145	1.8-3.2	6—14.4	1450 x 690 x 370	85
BlueSoft 320V/63	80 / 320	RX-63C-DVS 1"	200	2.0-3.6	8—19.2	1610 x 900 x 550	120
BlueSoft 400V/63	100 / 400	RX-63C-DVS 1"	350	2.5-4.2	10—24	1890 x 1110 x 740	150
BlueSoft 600V/74	150 / 600	RX-74A-DVS 2"	500	4.5-8.1	15—36	1980 x 1340 x 840	250
BlueSoft 800V/74	200 / 800	RX-74A-DVS 2"	750	5.5-8.8	20—48	1980 x 1520 x 960	330



BlueSoft egyoszlopos ipari vízlágyító berendezés

Párhuzamosan kötött iker vízlágyító berendezések

642

Cikkszám	Gyanta térf./kap. liter/m ³ x ^o dH	Vezérlőfej / Csatlakozás	Sóoldó térf. liter	Átfolyás m ³ /h 25-45m/h	Fejártfolyás m ³ /h Δp=1-1.75bar	Sófogy. kg/reg./oszlop	Méret (mm) Ma x Ho x Szé	Súly kg
BlueSoft 40D1/65	2x10 / 2x40	RX-65C-DVS 1"	2 x 25	0.8-2.0	2.2 - 3.0	1.0—2.4	890 x 740 x 640	50
BlueSoft 60D1/65	2x15 / 2x60	RX-65C-DVS 1"	2 x 70	1.2-2.4	2.2 - 3.0	1.5—3.6	1080 x 740 x 560	58
BlueSoft 120D1/65	2x30 / 2x120	RX-65C-DVS 1"	2 x 70	2.2-3.0	2.2 - 3.0	3.0—7.2	1080 x 740 x 640	120
BlueSoft 180D1/63	2x45 / 2x180	RX-63C-DVS 5/4"	2 x 70	2.5-4.5	6.2 - 8.4	4.5—10.8	1600 x 840 x 640	160
BlueSoft 240D1/63	2x60 / 2x240	RX-63C-DVS 5/4"	2 x 145	3.5-6.3	6.2 - 8.4	6—14.4	1450 x 1040 x 690	180
BlueSoft 320D1/63	2x80 / 2x320	RX-63C-DVS 6/4"	2 x 145	4.0-7.2	6.2 - 8.4	8—19.2	1610 x 1200 x 900	230
BlueSoft 400D1/63	2x100 / 2x400	RX-63C-DVS 6/4"	2 x 200	5.0-8.4	6.2 - 8.4	10—24	1890 x 1240 x 920	300
BlueSoft 400D1/92	2x100 / 2x400	RX-92A-DVS 6/4"	2 x 200	5.0-9.0	9.5 - 13.0	10—24	1890 x 1240x 920	300
BlueSoft 500D1/63	2x125 / 2x500	RX-63C-DVS 6/4"	2 x 200	6.5-8.4	6.2 - 8.4	12.5—30	1930 x 1330x 970	360
BlueSoft 500D1/92	2x125 / 2x500	RX-92A-DVS 6/4"	2 x 200	6.5-11.7	9.5 - 13.0	12.5—30	1930 x 1330 x 970	360
BlueSoft 500D1/74	2x125 / 2x500	RX-74A-DVS 2"	2 x 200	6.5-11.7	13.0 - 17.6	12.5—30	1930 x 1330 x 970	390
BlueSoft 600D1/74	2x150 / 2x600	RX-74A-DVS 2"	2 x 350	9.0-16.2	13.0 - 17.6	15—36	1980 x 1490 x 1240	470
BlueSoft 800D1/74	2x200 / 2x800	RX-74A-DVS 2"	2 x 500	11.0-17.6	13.0 - 17.6	20—48	1890 x 1680 x 1400	650
BlueSoft 1200D1/74	2x300 / 2x1200	RX-74A-DVS 2"	2 x 750	13.0-17.6	13.0 - 17.6	30—72	2170 x 1920 x 1580	940
BlueSoft 1200D1/99	2x300 / 2x1200	RX-99A-DVS 3"	2 x 750	14.0-25.2	28.8 - 37.6	30—72	2170 x 1920 x 1580	940
BlueSoft 1600D1/99	2x400 / 2x1600	RX-99A-DVS 3"	2 x 750	22.0-37.6	28.8 - 37.6	40—96	2490 x 2040 x 1730	1370
BlueSoft 1800D1/99	2x450 / 2x1800	RX-99A-DVS 3"	2 x 750	22.0-37.6	28.8 - 37.6	45—108	2490 x 2040 x 1730	1470
BlueSoft 2000D1/99	2x500 / 2x2000	RX-99A-DVS 3"	2 x 750	22.0-37.6	28.8 - 37.6	50—120	2490 x 2040 x 1730	1470

További berendezések a következő oldalon!



Az D1 iker kétoszlopos vízlágyító berendezések előnye, hogy mindkét oszlop külön vezérlőfejjel rendelkezik, így képesek akár a névleges teljesítményünk kétszeresével üzemelni.

A két vezérlőfejet egy kommunikációs kábel köti össze. A két vezérlőfej figyelni egymás üzemállapotát. Egy időben csak egy vezérlőfej képes regenerálni, így biztosítja a berendezés a folyamatos lágyvíz ellátást.

Az iker vízlágyító berendezések fő alkalmazási területe: Hotellek, társasházak, nyitott– zárt hűtőkörök, medencék pótvízellátása, de ajánlott alkalmazni mindenhol ahol, szükség lehet időszakosan a berendezés méretezett kapacitásánál magasabb vízigényre. Az iker kétoszlopos vízlágyító berendezés a jövőben bármikor tovább bővíthető három vagy akár több oszlop összekötésével a kommunikációs kábelen keresztül. Így berendezésünk teljesítménye tovább növelhető.

Párhuzamosan kötött iker vízlágyító berendezések

642

Cikkszám	Gyanta térf./kap. liter/m ³ x ^o dH	Vezérlőfej / Csatlakozás	Sóoldó térfogat liter	Átfolyás m ³ /h 25-45m/h	Fejártfolyás m ³ /h Δp=1-1.75bar	Sófogy. kg/reg./oszlop	Méret (mm) Ma x Ho x Szé	Súly kg
BlueSoft 2400D1/99	2x600 / 2x2400	RX-99A-DVS 3"	2 x 1000	32.0-37.6	28.8 - 37.6	60—144	2500 x 2370 x 2020	1950
BlueSoft 2800D1/99	2x700 / 2x2800	RX-99A-DVS 3"	2 x 1000	32.0-37.6	28.8 - 37.6	70—168	2450 x 2870 x 2020	2140
BlueSoft 2800D1/112	2x700 / 2x2800	RX-112S-DVS DN100	2 x 1000	32.0-57.6	73.8 - 95.0	70—168	2600 x 2500 x 3600	2210
BlueSoft 3200D1/112	2x800 / 2x3200	RX-112SM-DVS DN125	2 x 1500	44.0-79.2	73.8 - 95.0	80—192	2600 x 2500 x 3600	2850
BlueSoft 3600D1/112	2x900 / 2x3600	RX-112SM-DVS DN125	2 x 1500	44.0-79.2	73.8 - 95.0	90—216	2600 x 2500 x 3600	3040
BlueSoft 4000D1/112	2x1000/2x4000	RX-112SM-DVS DN125	2 x 1500	44.0-79.2	73.8 - 95.0	100—240	2600 x 2500 x 3600	3240
BlueSoft 4400D1/112	2x1100 / 2x4400	RX-112SM-DVS DN125	2 x 2000	56.0-95.0	73.8 - 95.0	110—264	2800 x 2700 x 3700	3880
BlueSoft 4800D1/112	2x1200 / 2x4800	RX-112SM-DVS DN125	2 x 2000	56.0-95.0	73.8 - 95.0	120—288	2800 x 2700 x 3700	4080
BlueSoft 5600D1/112	2x1400 / 2x5600	RX-112SM-DVS DN125	2 x 2000	73.8-95.0	73.8 - 95.0	140—336	2900 x 3500 x 4500	5860
BlueSoft 5600D1/96	2x1400 / 2x5600	RX-96SM-DVS DN150	2 x 2000	100 - 121	91.4 - 121	140—336	2900 x 3500 x 4500	5860
BlueSoft 6400D1/96	2x1600 / 2x6400	RX-96SM-DVS DN150	2 x 3000	100 - 121	91.4 - 121	160—384	2900 x 3500 x 4500	6250
BlueSoft 7200D1/96	2x1800 / 2x7200	RX-96SM-DVS DN150	2 x 3000	100 - 121	91.4 - 121	180—432	2900 x 3500 x 4500	6640
BlueSoft 8000D1/96	2x2000 / 2x8000	RX-96SM-DVS DN150	2 x 3000	100 - 121	91.4 - 121	200—480	2900 x 3500 x 4500	7030

Nagyobb kapacitású berendezés igénye esetén, kérjük keresse kollégáinkat!



Az D1 iker kétoszlopos vízlágyító berendezések előnye, hogy mindkét oszlop külön vezérlőfejjel rendelkezik, így képesek akár a névleges teljesítményünk kétszeresével üzemelni.

A két vezérlőfejet egy kommunikációs kábel köti össze. A két vezérlőfej figyelni egymás üzemállapotát. Egy időben csak egy vezérlőfej képes regenerálni, így biztosítja a berendezés a folyamatos lágyvíz ellátást.

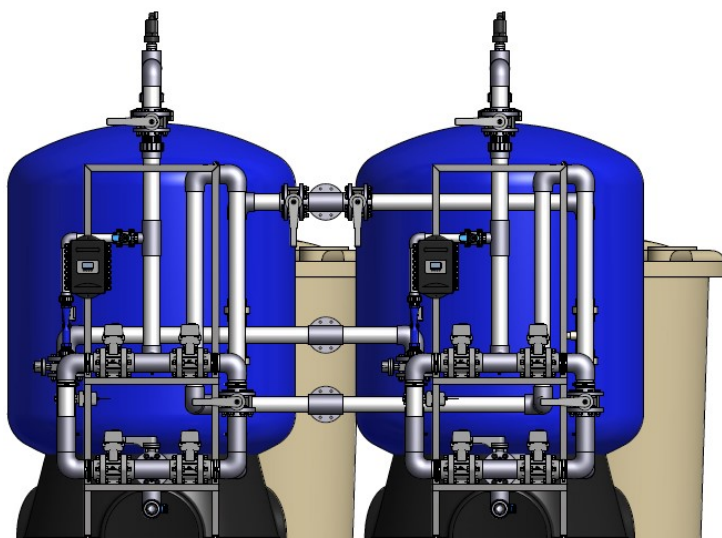
Az iker vízlágyító berendezések fő alkalmazási területe: Hotellek, társasházak, nyitott–zárt hűtőkörök, medencék pótvízellátása, de ajánlott alkalmazni mindenhol ahol, szükség lehet időszakosan a berendezés méretezett kapacitásánál magasabb vízigényre. Az iker kétoszlopos vízlágyító berendezés a jövőben bármikor tovább bővíthető három vagy akár több oszlop összekötésével a kommunikációs kábelen keresztül. Így berendezésünk teljesítménye tovább növelhető.

Párhuzamosan kötött iker vízlágyító berendezések

642

Cikkszám	Gyanta térf./kap. liter/m ³ x ² dH	Szeleprendszer Be / Ki csatlakozás	Sóoldó térfogat liter	Átfolyás m ³ /h 40-50 m/h	Sófogy. kg/reg./oszlop	Méret (mm) Ma x Ho x Szé	Súly kg
BlueSoft-1600D1/RV	2x400 / 2x1600	RX-SVS/D63 DN80 / DN80	2 x 750	32-40	40—96	2360 x 2650 x 2500	1490
BlueSoft-2000D1/RV	2x500 / 2x2000	RX-SVS/D63 DN80 / DN80	2 x 750	40-50	50—120	2380 x 2920 x 2500	1850
BlueSoft-2400D1/RV	2x600 / 2x2400	RX-SVS/D63 DN80 / DN80	2 x 1000	48-60	60—144	2380 x 2920 x 2500	2100
BlueSoft-2800D1/RV	2x700 / 2x2800	RX-SVS/D75 DN80 / DN80	2 x 1000	56-70	70—168	2425 x 2920 x 2500	2290
BlueSoft-3200D1/RV	2x800 / 2x3200	RX-SVS/D75 DN80 / DN80	2 x 1500	64-80	80—192	2425 x 3200 x 2750	2430
BlueSoft-4000D1/RV	2x1000 / 2x4000	RX-SVS/D75 DN100 / DN100	2 x 1500	80-100	100—240	2620 x 3360 x 2800	3050
BlueSoft-4800D1/RV	2x1200 / 2x4800	RX-SVS/D75 DN100 / DN100	2 x 2000	96-120	120—288	2620 x 3650 x 3100	3860
BlueSoft-5600D1/RV	2x1400 / 2x5600	RX-SVS/D75 DN100 / DN100	2 x 2000	112-140	140—336	2620 x 3650 x 3100	4360
BlueSoft-6400D1/RV	2x1600 / 2x6400	RX-SVS/D90 DN125 / DN125	2 x 2500	128-160	160—384	2700 x 4050 x 3100	5200
BlueSoft-7200D1/RV	2x1800 / 2x7200	RX-SVS/D90 DN125 / DN125	2 x 2500	144-180	180—432	2700 x 4050 x 3100	5690
BlueSoft-8000D1/RV	2x2000 / 2x8000	RX-SVS/D90 DN150 / DN150	2 x 3000	160-200	200—480	2700 x 4050 x 3100	6280

Nagyobb kapacitású berendezés igénye esetén, kérjük keresse kollégáinkat!



Az D1 iker kétoszlopos vízlágyító berendezések előnye, hogy mindkét oszlop külön vezérlőfejjel rendelkezik, így képesek akár a névleges teljesítményünk kétszeresével üzemelni.

A két vezérlőfejet egy kommunikációs kábel köti össze. A két vezérlőfej figyeli egymás üzemállapotát. Egy időben csak egy vezérlőfej képes regenerálni, így biztosítja a berendezés a folyamatos lágyvíz ellátást.

Az iker vízlágyító berendezések fő alkalmazási területe: Hotellek, társasházak, nyitott- zárt hűtőkörök, medencék pótvezellátása, de ajánlott alkalmazni mindenhol ahol, szükség lehet időszakosan a berendezés méretezett kapacitásánál magasabb vízigényre. Az iker kétoszlopos vízlágyító berendezés a jövőben bármikor tovább bővíthető három vagy akár több oszlop összekötésével a kommunikációs kábelen keresztül. Így berendezésünk teljesítménye tovább növelhető.

Párhuzamosan kötött háromszlopos vízlágyító berendezések

642

Cikkszám	Gyanta térf./kap. liter/m ³ x ² dH	Vezérlőfej / Csatlakozás	Sóoldó térfogat liter	Átfolyás m ³ /h 25-45m/h	Fejártfolyás m ³ /h Δp=1-1.75bar	Sófogy. kg/reg./oszlop	Méret (mm) Ma x Ho x Szé	Súly kg
BlueSoft 180T1/63	3x45 / 3x180	RX-63C-DVS 6/4"	3 x 70	3.7-6.7	9.3 - 12.6	4.5—10.8	1700 x 1500 x 700	230
BlueSoft 240T1/63	3x60 / 3x240	RX-63C-DVS 6/4"	3 x 145	5.2-9.4	9.3 - 12.6	6—14.4	1600 x 1800 x 900	270
BlueSoft 320T1/63	3x80 / 3x320	RX-63C-DVS 2"	3 x 145	6.0-10.8	9.3 - 12.6	8—19.2	1800 x 1800 x 1000	340
BlueSoft 400T1/63	3x100 / 3x400	RX-63C-DVS 2"	3 x 200	7.5-12.6	9.3 - 12.6	10—24	2100 x 2100 x 1100	450
BlueSoft 400T1/92	3x100 / 3x400	RX-92A-DVS 2"	3 x 200	7.5-13.5	14.2 - 19.5	10—24	2100 x 2100 x 1100	450
BlueSoft 500T1/63	3x125 / 3x500	RX-63C-DVS 2"	3 x 200	9.7-12.6	9.3 - 12.6	12.5—30	2150 x 2100 x 1200	540
BlueSoft 500T1/92	3x125 / 3x500	RX-92A-DVS 2"	3 x 200	9.7-17.5	14.2 - 19.5	12.5—30	2150 x 2100 x 1200	550
BlueSoft 500T1/74	3x125 / 3x500	RX-74A-DVS 2"	3 x 200	9.7-17.5	19.5 - 26.4	12.5—30	2150 x 2100 x 1200	580
BlueSoft 600T1/74	3x150 / 3x600	RX-74A-DVS 2"	3 x 350	13.5-24.3	19.5 - 26.4	15—36	2250 x 2500 x 1400	710
BlueSoft 800T1/74	3x200 / 3x800	RX-74A-DVS 2"	3 x 500	16.5-26.4	19.5 - 26.4	20—48	2350 x 2800 x 1550	980
BlueSoft 1200T1/74	3x300 / 3x1200	RX-74A-DVS 2"	3 x 750	19.5-26.4	19.5 - 26.4	30—72	2450 x 3200 x 1700	1410
BlueSoft 1200T1/99	3x300 / 3x1200	RX-99A-DVS 3"	3 x 750	21.0-37.8	43.2 - 56.4	30—72	2450 x 3200 x 1700	1420
BlueSoft 1600T1/99	3x400 / 3x1600	RX-99A-DVS 3"	3 x 750	33.0-56.4	43.2 - 56.4	40—96	2450 x 3200 x 1900	2050
BlueSoft 1800T1/99	3x450 / 3x1800	RX-99A-DVS 3"	3 x 750	33.0-56.4	43.2 - 56.4	45—108	2450 x 3200 x 1900	2200
BlueSoft 2000T1/99	3x500 / 3x2000	RX-99A-DVS 3"	3 x 750	33.0-56.4	43.2 - 56.4	50—120	2450 x 3200 x 1900	2350

További berendezések a következő oldalon!



Párhuzamosan kötött háromszlopos vízlágyító berendezések

642

Cikkszám	Gyanta térf./kap. liter/m ³ x ² dH	Vezérlőfej / Csatlakozás	Sóoldó térfogat liter	Átfolyás m ³ /h 25-45m/h	Fejártfolyás m ³ /h Δp=1-1.75bar	Sófogy. kg/reg./ oszlop	Méret (mm) Ma x Ho x Szé	Súly kg
BlueSoft 2400T1/99	3x600 / 3x2400	RX-99A-DVS 3"	3 x 1000	48.0-56.4	43.2 - 56.4	60—144	2500 x 3800 x 2200	2930
BlueSoft 2800T1/99	3x700 / 3x2800	RX-99A-DVS 3"	3 x 1000	48.0-56.4	43.2 - 56.4	70—168	2500 x 3800 x 2200	3220
BlueSoft 2800T1/112	3x700 / 3x2800	RX-112SM-DVS DN100	3 x 1000	48.0-86.4	110 - 142	70—168	2550 x 3800 x 2400	3340
BlueSoft 3200T1/112	3x800 / 3x3200	RX-112SM-DVS DN100	3 x 1500	66.0-118	110 - 142	80—192	2700 x 4000 x 3500	4220
BlueSoft 3600T1/112	3x900 / 3x3600	RX-112SM-DVS DN100	3 x 1500	66.0-118	110 - 142	90—216	2700 x 4000 x 3500	4420
BlueSoft 4000T1/112	3x1000 / 3x4000	RX-112SM-DVS DN100	3 x 1500	66.0-118	110 - 142	100—240	2700 x 4000 x 3500	4800
BlueSoft 4400T1/112	3x1100 / 3x4400	RX-112SM-DVS DN125	3 x 2000	84.0-142	110 - 142	110—264	2700 x 5400 x 4300	5770
BlueSoft 4800T1/112	3x1200 / 3x4800	RX-112SM-DVS DN125	3 x 2000	84.0-142	110 - 142	120—288	2700 x 5400 x 4300	6060
BlueSoft 5600T1/112	3x1400 / 3x5600	RX-112SM-DVS DN125	3 x 2000	110-142	110 - 142	140—336	2800 x 5400 x 4600	8740
BlueSoft 5600T1/96	3x1400 / 3x5600	RX-96SM-DVS DN150	3 x 2000	150-181	137 - 181	140—336	2800 x 5400 x 4600	8740
BlueSoft 6400T1/96	3x1600 / 3x6400	RX-96SM-DVS DN150	3 x 3000	150-181	137 - 181	160—384	2800 x 8500 x 4600	9320
BlueSoft 7200T1/96	3x1800 / 3x7200	RX-96SM-DVS DN150	3 x 3000	150-181	137 - 181	180—432	2800 x 8500 x 4600	9910
BlueSoft 8000T1/96	3x2000 / 3x8000	RX-96SM-DVS DN150	3 x 3000	150-181	137 - 181	200—480	2800 x 8500 x 4600	10500

Nagyobb kapacitású berendezés igénye esetén, kérjük keresse kollégáinkat!

A T1 háromszlopos vízlágyító berendezések előnye, hogy mindhárom oszlop külön vezérlőfejjel rendelkezik, így képesek akár a névleges teljesítményünk háromszorosával üzemelni.

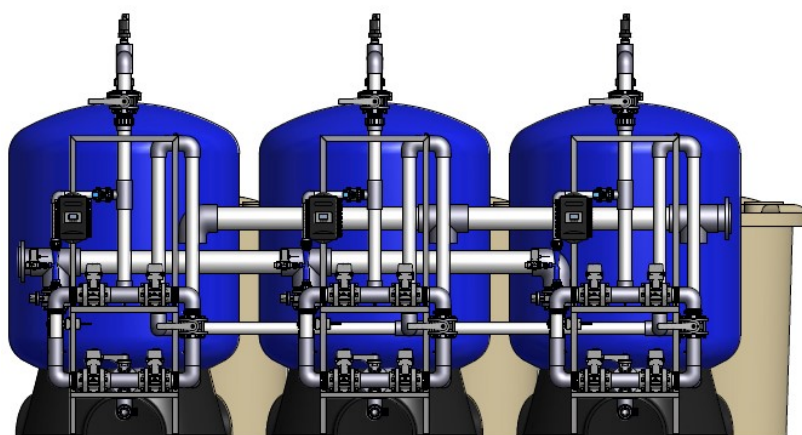
A három vezérlőfejet két kommunikációs kábel köti össze. A három vezérlőfej figyeli egymás üzemállapotát. Egy időben csak egy vezérlőfej képes regenerálni, így biztosítja a berendezés a folyamatos lágy víz ellátást. A három oszlopos vízlágyító berendezések fő alkalmazási területe: hotelek, társasházak, nyitott– zárt hűtőkörök, medencék pótvízellátása, de ajánlott alkalmazni mindenhol ahol, szükség lehet időszakosan a berendezés méretezett kapacitásánál magasabb vízigényre. A háromszlopos vízlágyító berendezés a jövőben bármikor tovább bővíthető négy vagy akár több oszlop összekötésével a kommunikációs kábelen keresztül. Így berendezésünk teljesítménye tovább növelhető.

Párhuzamosan kötött háromszlopos vízlágyító berendezések

642

Cikkszám	Gyanta térf./kap.. liter/m ³ x@dH	Szeleprendszer Be / Ki csatlakozás	Sóoldó térfogat liter	Átfolyás m ³ /h 40-50 m/h	Sófogy. kg/reg./oszlop	Méret (mm) Ma x Ho x Szé	Súly kg
BlueSoft 1600T1/RV	3x400 / 3x1600	RX-SVS/D63 DN80 / DN80	3 x 750	48-60	40—96	2360 x 3750 x 2650	2310
BlueSoft 2000T1/RV	3x500 / 3x2000	RX-SVS/D63 DN80 / DN80	3 x 750	60-75	50—120	2380 x 3750 x 2900	3050
BlueSoft 2400T1/RV	3x600 / 3x2400	RX-SVS/D63 DN80 / DN80	3 x 1000	72-90	60—144	2380 x 3750 x 2920	3350
BlueSoft 2800T1/RV	3x700 / 3x2800	RX-SVS/D75 DN100 / DN100	3 x 1000	84-105	70—168	2425 x 3750 x 2920	3720
BlueSoft 3200T1/RV	3x800 / 3x3200	RX-SVS/D75 DN100 / DN100	3 x 1500	96-120	80—192	2425 x 4125 x 3200	4080
BlueSoft 4000T1/RV	3x1000 / 3x4000	RX-SVS/D75 DN100 / DN100	3 x 1500	120-150	100—240	2620 x 4200 x 3360	5240
BlueSoft 4800T1/RV	3x1200 / 3x4800	RX-SVS/D75 DN125 / DN125	3 x 2000	144-180	120—288	2620 x 4650 x 3650	6620
BlueSoft 5600T1/RV	3x1400 / 3x5600	RX-SVS/D75 DN150 / DN150	3 x 2000	168-210	140—336	2620 x 4650 x 3650	7200
BlueSoft 6400T1/RV	3x1600 / 3x6400	RX-SVS/D90 DN150 / DN150	3 x 2500	192-240	160—384	2700 x 4650 x 4050	10110
BlueSoft 7200T1/RV	3x1800 / 3x7200	RX-SVS/D90 DN150 / DN150	3 x 2500	216-270	180—432	2700 x 4650 x 4050	10700
BlueSoft 8000T1/RV	3x2000 / 3x8000	RX-SVS/D90 DN150 / DN150	3 x 3000	240-300	200—480	2700 x 4650 x 4050	11590

Nagyobb kapacitású berendezés igénye esetén, kérjük keresse kollégáinkat!



A T1 háromszlopos vízlágyító berendezések előnye, hogy mindhárom oszlop külön vezérlőfejjel rendelkezik, így képesek akár a névleges teljesítményünk háromszorosával üzemelni.

A három vezérlőfejet két kommunikációs kábel köti össze. A három vezérlőfej figyeli egymás üzemállapotát. Egy időben csak egy vezérlőfej képes regenerálni, így biztosítja a berendezés a folyamatos lágy víz ellátást. A három oszlopos vízlágyító berendezések fő alkalmazási területe: hotelek, társasházak, nyitott–zárt hűtőkörök, medencék pótvízellátása, de ajánlott alkalmazni mindenhol ahol, szükség lehet időszakosan a berendezés méretezett kapacitásánál magasabb vízigényre. A háromszlopos vízlágyító berendezés a jövőben bármikor tovább bővíthető négy vagy akár több oszlop összekötésével a kommunikációs kábelen keresztül. Így berendezésünk teljesítménye tovább növelhető.

2022/Ipari Kétoszlopos Vízlágyító Berendezések

Kétoszlopos mennyiségvezérelt vízlágyító berendezés, 1 oszlop üzemben, 1 készenlétben

642

Cikkszám	Gyanta térf./kap.. Liter/ m ³ x ² dH	Vezérlőfej/ Csatlakozás	Sóoldó térf. liter	Átfolyás m ³ /h 25-45m/h	Fejártfolyás m ³ /h Δp=1-1.75bar	Sófogy. kg/reg./ oszlop	Méret (mm) Ma x Ho x Szé	Súly kg
BlueSoft 40D2/65	2x10 / 2x60	RX-65C-DVS 3/4"	70	0.4-1.0	1.1 - 1.5	1.0—2.4	800 x 750 x 900	43
BlueSoft 60D2/65	2x15 / 2x60	RX-65C-DVS 3/4"	70	0.6-1.2	1.1 - 1.5	1.5—3.6	1200 x 600 x 700	55
BlueSoft 120D2/65	2x30 / 2x120	RX-65C-DVS 3/4"	145	1.1-1.5	1.1 - 1.5	3.0—7.2	800 x 750 x 1000	110
BlueSoft 180D2/63	2x45 / 2x180	RX-63C-DVS 1"	145	1.3-2.3	3.1 - 4.2	4.5—10.8	1000 x 900 x 1000	150
BlueSoft 240D2/63	2x60 / 2x240	RX-63C-DVS 1"	200	1.8-3.2	3.1 - 4.2	6—14.4	1650 x 900 x 1000	180
BlueSoft 320D2/63	2x80 / 2x320	RX-63C-DVS 1"	350	2.0-3.6	3.1 - 4.2	8—19.2	1800 x 1200 x 1200	230
BlueSoft 400D2/63	2x100 / 2x400	RX-63C-DVS 1"	350	2.5-4.2	3.1 - 4.2	10—24	2000 x 1250 x 1200	290
BlueSoft 400D2/92	2x100 / 2x400	RX-92A-DVS 1"	350	2.5-4.5	4.7 - 6.5	10—24	2000 x 1250 x 1200	300
BlueSoft 500D2/63	2x125 / 2x500	RX-63C-DVS 1"	350	3.2-4.2	3.1 - 4.2	12.5—30	2300 x 1400 x 1300	350
BlueSoft 500D2/92	2x125 / 2x500	RX-92A-DVS 1"	350	3.2-5.8	4.7 - 6.5	12.5—30	2300 x 1400 x 1300	350
BlueSoft 500D2/74	2x125 / 2x500	RX-74A-DVS 2"	350	3.2-5.8	6.5 - 8.8	12.5—30	2300 x 1400 x 1300	380
BlueSoft 600D2/74	2x150 / 2x600	RX-74A-DVS 2"	500	4.5-8.1	6.5 - 8.8	15—36	2300 x 1400 x 1400	480
BlueSoft 800D2/74	2x200 / 2x800	RX-74A-DVS 2"	750	5.5-8.8	6.5 - 8.8	20—48	2300 x 1600 x 1500	630
BlueSoft 1200D2/74	2x300 / 2x1200	RX-74A-DVS 2"	1000	6.5-8.8	6.5 - 8.8	30—72	2500 x 1700 x 1800	890
BlueSoft 1200D2/99	2x300 / 2x1200	RX-99A-DVS 2"	1000	7.0-12.6	14.4 - 18.8	30—72	2500 x 1700 x 1800	900
BlueSoft 1600D2/99	2x400 / 2x1600	RX-99A-DVS 2"	2 x 750	11.0-18.8	14.4 - 18.8	40—96	2500 x 2050 x 1900	1360

További berendezések a következő oldalon!



BlueSoft kétoszlopos vízlágyítóberendezés

- Mindkét oszlopon vezérlőfej található
- A vezérlőfejeket váltószelep köti össze
- A váltószelep vezérli, hogy melyik oszlop szolgáltatassa a lágyvizet
- Egyszerre csak egy oszlop képes lágyvizet szolgáltatni.

Cikkszám	Gyanta térf./kap. Liter/ m ³ x@dH	Vezérlőfej/ Csatlakozás	Sóoldó térfogat liter	Átfolyás m ³ /h 25-45m/h	Fejtárfolyás m ³ /h Δp=1-1.75bar	Sófogy. kg/reg./ oszlop	Méret (mm) Ma x Ho x Szé	Súly kg
BlueSoft 1800D2/99	2x450 / 2x1800	RX-99A-DVS 2"	2 x 750	11.0-18.8	14.4 - 18.8	45—108	2500 x 2050 x 1900	1460
BlueSoft 2000D2/99	2x500 / 2x2000	RX-99A-DVS 2"	2 x 750	11.0-18.8	14.4 - 18.8	50—120	2500 x 2050 x 1900	1560
BlueSoft 2400D2/99	2x600 / 2x2400	RX-99A-DVS 2"	2 x 1000	16.0-18.8	14.4 - 18.8	60—144	2500 x 2400 x 2100	1940
BlueSoft 2800D2/99	2x700 / 2x2800	RX-99A-DVS 2"	2 x 1000	16.0-18.8	14.4 - 18.8	70—168	2500 x 2400 x 2100	2140
BlueSoft 2800D2/112	2x700 / 2x2800	RX-112SM-DVS 3"	2 x 1000	16.0-28.8	36.9 - 47.5	70—168	2500 x 2400 x 3100	2240
BlueSoft 3200D2/112	2x800 / 2x3200	RX-112SM-DVS 3"	2 x 1500	22.0-39.6	36.9 - 47.5	80—192	2500 x 2800 x 3500	2830
BlueSoft 3600D2/112	2x900 / 2x3600	RX-112SM-DVS 3"	2 x 1500	22.0-39.6	36.9 - 47.5	90—216	2500 x 2500 x 3500	2980
BlueSoft 4000D2/112	2x1000 / 2x4000	RX-112SM-DVS 3"	2 x 1500	22.0-39.6	36.9 - 47.5	100—240	2500 x 2500 x 3500	3180
BlueSoft 4400D2/112	2x1100 / 2x4400	RX-112SM-DVS 3"	2 x 2000	28.0-47.5	36.9 - 47.5	110—264	2700 x 2900 x 4000	3790
BlueSoft 4800D2/112	2x1200 / 2x4800	RX-112SM-DVS 3"	2 x 2000	28.0-47.5	36.9 - 47.5	120—288	2700 x 2900 x 4000	3990
BlueSoft 5600D2/112	2x1400 / 2x5600	RX-112SM-DVS 3"	2 x 2000	36.9-47.5	36.9 - 47.5	140—336	2800 x 3700 x 4600	5770
BlueSoft 5600D2/96	2x1400 / 2x5600	RX-96SM-DVS 3"	2 x 2000	50-60.5	45.7 - 60.5	140—336	2800 x 3700 x 4600	5770
BlueSoft 6400D2/96	2x1600 / 2x6400	RX-96SM-DVS 3"	2 x 3000	50-60.5	45.7 - 60.5	160—384	2800 x 3700 x 4600	6160
BlueSoft 7200D2/96	2x1800 / 2x7200	RX-96SM-DVS 3"	2 x 3000	50-60.5	45.7 - 60.5	180—432	2800 x 3700 x 4600	6550
BlueSoft 8000D2/96	2x2000 / 2x8000	RX-96SM-DVS 3"	2 x 3000	50-60.5	45.7 - 60.5	200—480	2800 x 3700 x 4600	6940

Nagyobb kapacitású berendezés igénye esetén, kérjük keresse kollégáinkat!



A D2 kétoszlopos vízlágyító berendezés előnyei:

- Minden tartályt külön szeleprendszer vezérel.
- Egy oszlop mindig készenléti állapotban van a másik oszlop folyamatosan lágyvizet szolgáltat.

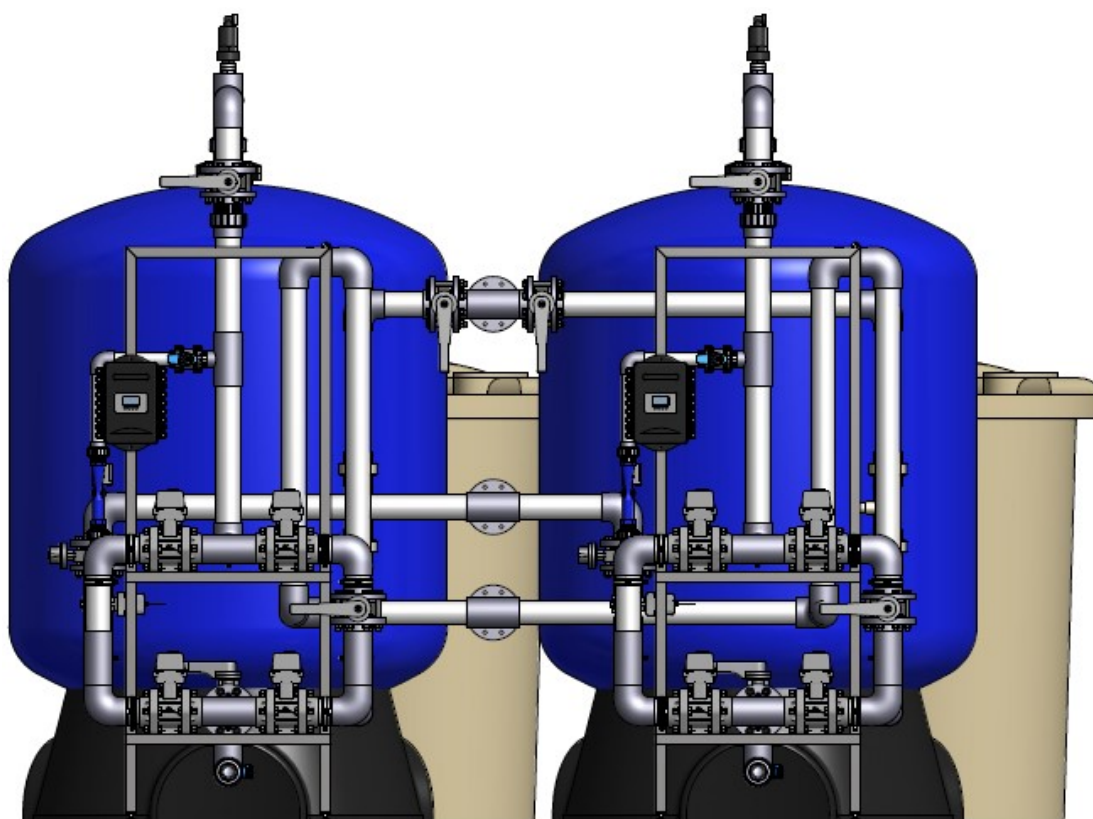
2022/Ipari Kétoszlopos Vízlágyító Berendezések RX egyedi szeleprendszerrel

Kétoszlopos mennyiségvezérelt vízlágyító berendezés, 1 oszlop üzemben, 1 készenlétben

642

Cikkszám	Gyanta térf./kap. liter/m ³ x ^o dH	Szeleprendszer Be / Ki csatlakozás	Sóoldó térf. liter	Átfolyás m ³ /h 40-50 m/h	Sófogy. kg/reg./ oszlop	Méret (mm) Ma x Ho x Szé	Súly kg
BlueSoft 1600D2/RV	2x400 / 2x1600	RX-SVS/D63 DN80 / DN80	2 x 750	16-20	40—96	2360 x 2650 x 2500	1490
BlueSoft 2000D2/RV	2x500 / 2x2000	RX-SVS/D63 DN80 / DN80	2 x 750	20-25	50—120	2380 x 2920 x 2500	1850
BlueSoft 2400D2/RV	2x600 / 2x2400	RX-SVS/D63 DN80 / DN80	2 x 1000	24-30	60—144	2380 x 2920 x 2500	2100
BlueSoft 2800D2/RV	2x700 / 2x2800	RX-SVS/D75 DN80 / DN80	2 x 1000	28-35	70—168	2425 x 2920 x 2500	2290
BlueSoft 3200D2/RV	2x800 / 2x3200	RX-SVS/D75 DN80 / DN80	2 x 1500	32-40	80—192	2425 x 3200 x 2750	2430
BlueSoft 4000D2/RV	2x1000 / 2x4000	RX-SVS/D75 DN100 / DN100	2 x 1500	40-50	100—240	2620 x 3360 x 2800	3050
BlueSoft 4800D2/RV	2x1200 / 2x4800	RX-SVS/D75 DN100 / DN100	2 x 2000	48-60	120—288	2620 x 3650 x 3100	3860
BlueSoft 5600D2/RV	2x1400 / 2x5600	RX-SVS/D75 DN100 / DN100	2 x 2000	56-70	140—336	2620 x 3650 x 3100	4360
BlueSoft 6400D2/RV	2x1600 / 2x6400	RX-SVS/D90 DN125 / DN125	2 x 2500	64-80	160—384	2700 x 4050 x 3100	5200
BlueSoft 7200D2/RV	2x1800 / 2x7200	RX-SVS/D90 DN125 / DN125	2 x 2500	72-90	180—432	2700 x 4050 x 3100	5690
BlueSoft 8000D2/RV	2x2000 / 2x8000	RX-SVS/D90 DN150 / DN150	2 x 3000	80-100	200—480	2700 x 4050 x 3100	6280

Nagyobb kapacitású berendezés igénye esetén, kérjük keresse kollégáinkat!



A D2 kétoszlopos vízlágyító berendezés előnyei:

- Minden tartályt külön szeleprendszer vezérel.
- Egy oszlop mindig készenléti állapotban van a másik oszlop folyamatosan lágyvizet szolgáltat.

Háromszlopos mennyiségvezérelt vízlágyító berendezés, 2 oszlop üzemben, 1 készletben

642

Cikkszám	Gyanta térf./kap. liter/m ³ x ² dH	Vezérlőfej / Csatlakozás	Sóoldó térfogat liter	Átfolyás m ³ /h 25-45m/h	Fejétfolyás m ³ /h Δp=1-1.75bar	Sófogy. kg/reg./oszlop	Méret (mm) Ma x Ho x Szé	Súly kg
BlueSoft 180T2/63	3x45 / 3x180	RX-63C-DVS 5/4"	3 x 70	2.5-4.5	6.2 - 8.4	4.5—10.8	1600 x 1410 x 640	240
BlueSoft 240T2/63	3x60 / 3x240	RX-63C-DVS 6/4"	3 x 145	3.5-6.3	6.2 - 8.4	6—14.4	1450 x 1550 x 690	270
BlueSoft 320T2/63	3x80 / 3x320	RX-63C-DVS 6/4"	3 x 145	4.0-7.2	6.2 - 8.4	8—19.2	1610 x 2050 x 900	350
BlueSoft 400T2/63	3x100 / 3x400	RX-63C-DVS 6/4"	3 x 200	5.0-8.4	6.2 - 8.4	10—24	1890 x 2100 x 920	450
BlueSoft 400T2/92	3x100 / 3x400	RX-92A-DVS 6/4"	3 x 200	5.0-9.0	9.5 - 13.0	10—24	1890 x 2100 x 920	460
BlueSoft 500T2/63	3x125 / 3x500	RX-63C-DVS 6/4"	3 x 200	6.5-8.4	6.2 - 8.4	12.5—30	1930 x 2240 x 970	550
BlueSoft 500T2/92	3x125 / 3x500	RX-92A-DVS 6/4"	3 x 200	6.5-11.7	9.5 - 13.0	12.5—30	1930 x 2240 x 970	550
BlueSoft 500T2/74	3x125 / 3x500	RX-74A-DVS 6/4"	3 x 200	6.5-11.7	13.0 - 17.6	12.5—30	1930 x 2240 x 970	580
BlueSoft 600T2/74	3x150 / 3x600	RX-74A-DVS 2"	3 x 350	9.0-16.2	13.0 - 17.6	15—36	1980 x 2480 x 1240	710
BlueSoft 800T2/74	3x200 / 3x800	RX-74A-DVS 2"	3 x 500	11.0-17.6	13.0 - 17.6	20—48	1980 x 2670 x 1400	980
BlueSoft 1200T2/74	3x300 / 3x1200	RX-74A-DVS 2"	3 x 750	14.0-17.6	13.0 - 17.6	30—72	2170 x 2880 x 1580	1410
BlueSoft 1200T2/99	3x300 / 3x1200	RX-99A-DVS 3"	3 x 750	14.0-25.2	28.8 - 37.6	30—72	2170 x 2880 x 1580	1430
BlueSoft 1600T2/99	3x400 / 3x1600	RX-99A-DVS 3"	3 x 750	22.0-37.6	28.8 - 37.6	40—96	2490 x 3310 x 1730	2060
BlueSoft 1800T2/99	3x450 / 3x1800	RX-99A-DVS 3"	3 x 750	22.0-37.6	28.8 - 37.6	45—108	2490 x 3310 x 1730	2210
BlueSoft 2000T2/99	3x500 / 3x2000	RX-99A-DVS 3"	3 x 750	22.0-37.6	28.8 - 37.6	50—120	2490 x 3310 x 1730	2360

További berendezések a következő oldalon!

Háromszlopos mennyiségvezérelt vízlágyító berendezés, 2 oszlop üzemben, 1 készenlétben

642

Cikkszám	Gyanta térf./kap. liter/m ³ x@dH	Vezérlőfej / Csatlakozás	Sóoldó térfogat liter	Átfolyás m ³ /h 25-45m/h	Fejártfolyás m ³ /h Δp=1-1.75bar	Sófogy. kg/reg./ oszlop	Méret (mm) Ma x Ho x Szé	Súly kg
BlueSoft 2400T2/99	3x600 /3x2400	RX-99A-DVS 3"	3 x 1000	32.0-37.6	28.8 - 37.6	60—144	2500 x 3800 x 2020	2940
BlueSoft 2800T2/99	3x700 /3x2800	RX-99A-DVS 3"	3 x 1000	32.0-37.6	28.8 - 37.6	70—168	2580 x 2730 x 3420	3230
BlueSoft 2800T2/112	3x700 /3x2800	RX-112SM-DVS DN100	3 x 1000	32.0-57.6	73.8 - 95.0	70—168	2550 x 3800 x 3400	3360
BlueSoft 3200T2/112	3x800 /3x3200	RX-112SM-DVS DN100	3 x 1500	44.0-79.2	73.8 - 95.0	80—192	2550 x 3800 x 3400	4240
BlueSoft 3600T2/112	3x900 /3x3600	RX-112SM-DVS DN100	3 x 1500	44.0-79.2	73.8 - 95.0	90—216	2700 x 4500 x 3700	4540
BlueSoft 4000T2/112	3x1000 /3x4000	RX-112SM-DVS DN100	3 x 1500	44.0-79.2	73.8 - 95.0	100—240	2700 x 5500 x 3700	4820
BlueSoft 4400T2/112	3x1100 /3x4400	RX-112SM-DVS DN125	3 x 2000	56.0-95.0	73.8 - 95.0	110—264	2700 x 5500 x 4400	5790
BlueSoft 4800T2/112	3x1200 /3x4800	RX-112SM-DVS DN125	3 x 2000	56.0-95.0	73.8 - 95.0	120—288	2700 x 5500 x 4400	6080
BlueSoft 5600T2/112	3x1400 /3x5600	RX-112SM-DVS DN125	3 x 2000	73.8-95.0	73.8 - 95.0	140—336	2800 x 5500 x 5000	8760
BlueSoft 5600T2/96	3x1400 /3x5600	RX-96SM-DVS DN125	3 x 2000	100-121	91.4 - 121	140—336	2800 x 5500 x 5000	8760
BlueSoft 6400T2/96	3x1600 /3x6400	RX-96SM-DVS DN125	3 x 3000	100-121	91.4 - 121	160—384	2800 x 8500 x 5700	9790
BlueSoft 7200T2/96	3x1800 /3x7200	RX-96SM-DVS DN125	3 x 3000	100-121	91.4 - 121	180—432	2800 x 8500 x 5700	10380
BlueSoft 8000T2/96	3x2000 /3x8000	RX-96SM-DVS DN125	3 x 3000	100-121	91.4 - 121	200—480	2800 x 8500 x 5700	10970

Nagyobb kapacitású berendezés igénye esetén, kérjük keresse kollégáinkat!



BlueSoft háromszlopos vízlágyító berendezés

A T2 háromszlopos vízlágyító berendezés előnyei:

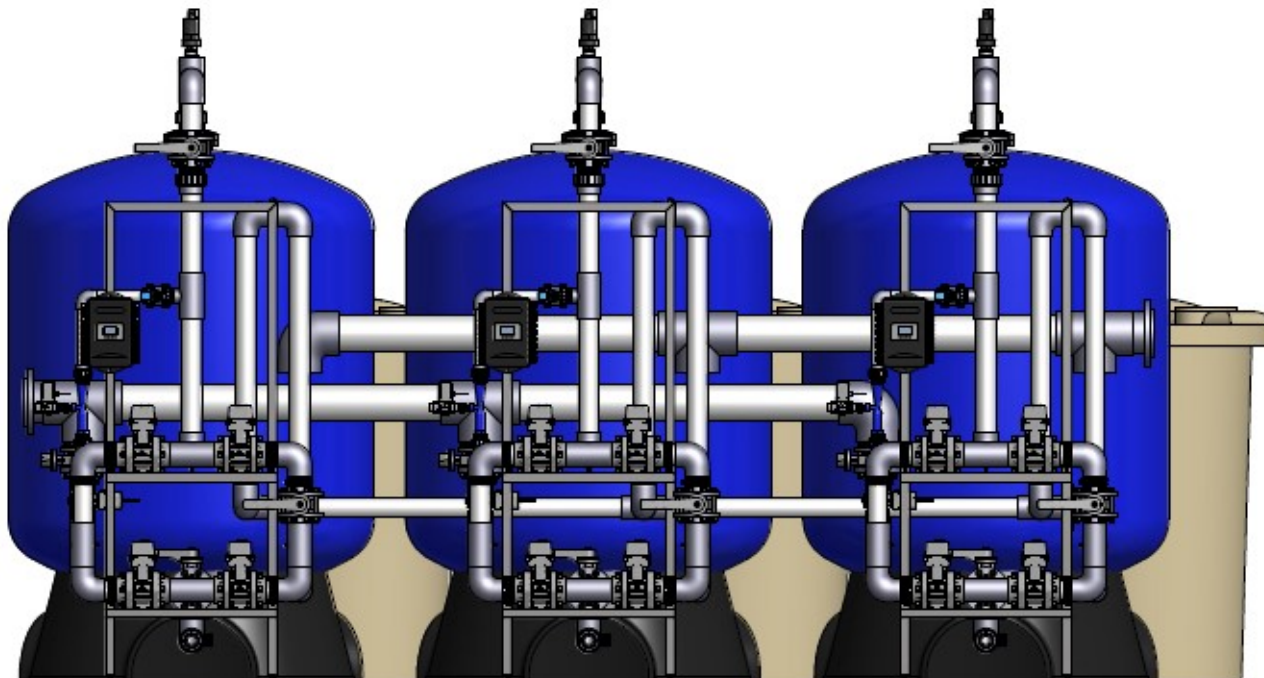
- Minden tankhoz külön szelep, a csúcs áramlási sebesség kétszerese a klasszikus duplex lágyítókéénak.
- Egy oszlop mindig készenlėti állapotban van. Két oszlop folyamatosan lágyvizet szolgáltat, míg a harmadik regenerál vagy készenlétben van.

Háromszlopos mennyiségvezérelt vízlágyító berendezés, 2 oszlop üzemben, 1 késznlétben

642

Cikkszám	Gyanta térf./kap.. liter/m ³ x ^o dH	Szeleprendszer Be / Ki Csatlakozás	Sóoldó térfogat liter	Átfolyás m ³ /h 40-50 m/h	Sófogy. kg/reg./ oszlop	Méret (mm) Ma x Ho x Szé	Súly kg
BlueSoft-1600T2/RV	3x400 / 3x1600	RX-SVS/D63 DN80 / DN80	3 x 750	32-40	40—96	2360 x 3750 x 2650	2310
BlueSoft-2000T2/RV	3x500 / 3x2000	RX-SVS/D63 DN80 / DN80	3 x 750	40-50	50—120	2380 x 3750 x 2900	3050
BlueSoft-2400T2/RV	3x600 / 3x2400	RX-SVS/D63 DN80 / DN80	3 x 1000	48-60	60—144	2380 x 3750 x 2920	3350
BlueSoft-2800T2/RV	3x700 / 3x2800	RX-SVS/D75 DN100 / DN100	3 x 1000	56-70	70—168	2425 x 3750 x 2920	3720
BlueSoft-3200T2/RV	3x800 / 3x3200	RX-SVS/D75 DN100 / DN100	3 x 1500	64-80	80—192	2425 x 4125 x 3200	4080
BlueSoft-4000T2/RV	3x1000 / 3x4000	RX-SVS/D75 DN100 / DN100	3 x 1500	80-100	100—240	2620 x 4200 x 3360	5240
BlueSoft-4800T2/RV	3x1200 / 3x4800	RX-SVS/D75 DN125 / DN125	3 x 2000	96-120	120—288	2620 x 4650 x 3650	6620
BlueSoft-5600T2/RV	3x1400 / 3x5600	RX-SVS/D75 DN150 / DN150	3 x 2000	112-140	140—336	2620 x 4650 x 3650	7200
BlueSoft-6400T2/RV	3x1600 / 3x6400	RX-SVS/D90 DN150 / DN150	3 x 2500	128-160	160—384	2700 x 4650 x 4050	10110
BlueSoft-7200T2/RV	3x1800 / 3x7200	RX-SVS/D90 DN150 / DN150	3 x 2500	144-180	180—432	2700 x 4650 x 4050	10700
BlueSoft-8000T2/RV	3x2000 / 3x8000	RX-SVS/D90 DN150 / DN150	3 x 3000	160-200	200—480	2700 x 4650 x 4050	11590

Nagyobb kapacitású berendezés igénye esetén, kérjük keresse kollégáinkat!



A T2 háromszlopos vízlágyító berendezés előnyei:

- Minden tankhoz külön szelep, a csúcs áramlási sebesség kétszerese a klasszikus duplex lágyítónak.
- Egy oszlop mindig késznléti állapotban van. Két oszlop folyamatosan lágyvizet szolgáltat, míg a harmadik regenerál vagy késznlétben van.

2022/Ipari Kétoszlopos Vízlágyító Berendezések egy vezérlőfejjel szerelve

Kétoszlopos mennyiségvezérelt vízlágyítók egy vezérlőfejjel, 1 oszlop üzemben, 1 készenlétben

642

Cikkszám	Gyanta térf./kap. Liter/m ³ x ² dH	Vezérlőfej/ Csatlakozás	Sóoldó térfogat liter	Átfolyás m ³ /h 25-45m/h	Fejétfolyás m ³ /h Δp=1-1.75bar	Sófogy. kg/reg./ oszlop	Méret (mm) Ma x Ho x Szé	Súly kg
BlueSoft 40D3/73	2x10 / 2x40	RX-73A-DVS 1"	70	0.4-1.0	2.3-3.2	1.0-2.4	890 x 740 x 640	37
BlueSoft 60D3/73	2x15 / 2x60	RX-73A-DVS 1"	70	0.6-1.2	2.3-3.2	1.5-3.6	920 x 580 x 560	49
BlueSoft 120D3/73	2x30 / 2x120	RX-73A-DVS 1"	145	1.1-1.5	2.3-3.2	3.0-7.2	920 x 740 x 640	110
BlueSoft 180D3/73	2x45 / 2x180	RX-73A-DVS 1"	145	1.3-2.3	2.3-3.2	4.5-10.8	1410 x 840 x 640	150
BlueSoft 240D3/73	2x60 / 2x240	RX-73A-DVS 1"	200	1.8-3.2	2.3-3.2	6-14.4	1260 x 930 x 870	180
BlueSoft 320D3/73	2x80 / 2x320	RX-73A-DVS 1"	350	2.0-3.6	2.3-3.2	8-19.2	1420 x 1200 x 1090	230
BlueSoft 400D3/73	2x100 / 2x400	RX-73A-DVS 1"	350	2.5-3.2	2.3-3.2	10-24	1700 x 1240 x 1100	290
BlueSoft 400D3/135	2x100 / 2x400	RX-135A-DVS 6/4"	350	2.5-4.5	8.6-10.8	10-24	1700 x 1240 x 1100	300
BlueSoft 500D3/73	2x125 / 2x500	RX-73A-DVS 1"	350	3.0-3.2	2.3-3.2	12.5-30	1730 x 1330 x 1160	350
BlueSoft 500D3/135	2x125 / 2x500	RX-135A-DVS 6/4"	350	3.0-5.8	8.6-10.8	12.5-30	1730 x 1330 x 1160	360
BlueSoft 600D3/135	2x150 / 2x600	RX-135A-DVS 6/4"	500	4.5-8.1	8.6-10.8	15-36	2300 x 1400 x 1400	480
BlueSoft 800D3/135	2x200 / 2x800	RX-135-DVS 6/4"	750	5.5-10.3	8.6-10.8	20-48	2300 x 1600 x 1500	630
BlueSoft 1200D3/135	2x300 / 2x1200	RX-135A-DVS 6/4"	1000	7.0-10.8	8.6-10.8	30-72	2500 x 1700 x 1800	890
BlueSoft 1600D3/135	2x400 / 2x1600	RX-135A-DVS 6/4"	1500	10.0-10.8	8.6-10.8	40-96	2500 x 2050 x 1900	1350



BS-600D3/135



BS-120D3/73

A D3 kétoszlopos vízlágyító berendezés előnyei:

Az egyik oszlop mindig készenlleti állapotban van, míg a másik oszlop folyamatosan lágyvizet szolgáltat.

Egymással kombinálható, sorbaköthető szűrőpatronok



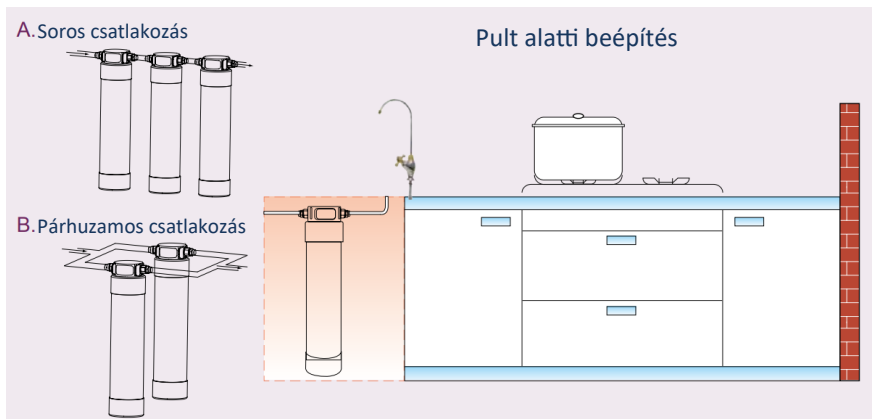
BS-520

Sorosan kötött szűrőpatronok

						311
Cikkszám	Megnevezés	Töltet	Csat.	Átfolyás	Kapacitás	
BS-517	5x17" tartály átfolyó fejjel, töltet nélkül	3.5 liter	3/8"	-	-	
BS-517CE	Vízlágyító szűrő	3.5 liter	3/8"	9l/perc	1500 lit (10°dH)	
BS-517NI	Nitrát mentesítő szűrő	3.5 liter	3/8"	2 l/perc	860 lit	
BS-517AS	Arzénmentesítő szűrő	3.5 liter	3/8"	3 l/perc	160 000 lit	
BS-517MB	Sótalanító szűrő	3.5 liter	3/8"	5 l/perc	270 lit	
BS-517FE	Vastalanító szűrő	3.5 liter	3/8"	3 l/perc	40 lit	
BS-517HF	5 mikronos mechanikai szűrés	3.5 liter	3/8"	3 l/perc	2000 lit	
BS-517AT	Aktív szén szűrő	3.5 liter	3/8"	3 l/perc	800 lit	
BS-520	5x20" tartály átfolyó fejjel, töltet nélkül	4.5 liter	3/8"	-	-	
BS-520CE	Vízlágyító szűrő	4.5 liter	3/8"	9l/perc	1800 lit (10°dH)	
BS-520NI	Nitrát mentesítő szűrő	4.5 liter	3/8"	2 l/perc	1000 lit	
BS-520AS	Arzénmentesítő szűrő	4.5 liter	3/8"	3 l/perc	190 000 lit	
BS-520MB	Sótalanító szűrő	4.5 liter	3/8"	5 l/perc	320 lit	
BS-520FE	Vastalanító szűrő	4.5 liter	3/8"	3 l/perc	10000 lit	
BS-520HF	5 mikronos mechanikai szűrés	4.5 liter	3/8"	3 l/perc	10000 lit	
BS-520AT	Aktív szén szűrő	4.5 liter	3/8"	3 l/perc	10000 lit	

A vízminőség nagy mértékben befolyásolja a fent említett paramétereiket!

Felépítés, beépítési javaslatok



2022/BIRM töltetű vastalanító berendezések

Idővezérelt vastalanító berendezések BIRM töltettel

Kézi mosatású BIRM töltetű vastalanító szűrőberendezések:

711

Cikkszám	Birm liter	Vezérlőfej / Csatlakozás	Térfogatáram m ³ /h	Felület m ²	Mosatási térf. áram	Súly kg	Méret Ma x Ho x Szé (mm)
BlueSoft –1035BT/56	24	RX-56F-MHF 1"	0.4-0.8	0.05	1.5 m ³ /h	37	1250 x 270 x 270

Idővezérelt BIRM töltetű vastalanító szűrőberendezések:

711

Cikkszám	Birm liter	Vezérlőfej / Csatlakozás	Térfogatáram m ³ /h	Felület m ²	Mosatási térf. áram	Súly kg	Méret Ma x Ho x Szé (mm)
BlueSoft–1054BT/67	43	RX-67C-DTF 1"	0.5-1.0	0.05	1.5 m ³ /h	59	1600 x 300 x 270
BlueSoft–1354BT/67	71	RX-67C-DTF 1"	0.8-1.6	0.08	2.4 m ³ /h	83	1610 x 350 x 350
BlueSoft–1465BT/67	85	RX-67C-DTF 1"	1.0-2.0	0.1	3.0 m ³ /h	110	1890 x 370 x 370
BlueSoft–1665BT/67	114	RX-67C-DTF 1"	1.3-2.6	0.13	3.9 m ³ /h	140	1920 x 420 x 420
BlueSoft–1865BT/75	170	RX-75A-DTF 2"	1.8-3.6	0.18	5.4 m ³ /h	180	1940 x 500 x 500
BlueSoft–2162BT/75	198	RX-75A-DTF 2"	2.2-4.4	0.22	6.6 m ³ /h	250	1980 x 560 x 560
BlueSoft–2472BT/75	255	RX-75A-DTF 2"	2.8-5.6	0.28	8.4 m ³ /h	330	2170 x 620 x 620
BlueSoft–3072BT/111	396	RX-111A-DTF 2"	4.4-8.8	0.44	12 m ³ /h	560	2490 x 770 x 770
BlueSoft–3672BT/111	566	RX-111A-DTF 2"	6.4-12.8	0.64	16 m ³ /h	860	2700 x 940 x 940
BlueSoft–4272BT/111	792	RX-111A-DTF 2"	8.8-17.6	0.88	22 m ³ /h	1170	2700 x 1200 x 1200
BlueSoft–4872BT/111	991	RX-111A-DTF 2"	11.2-22.4	1.12	28 m ³ /h	1540	2700 x 1400 x 1400

Vas egyenérték (mg/l) = 1 x Fe tartalom (mg/l) + 2 x Mn tartalom (mg/l)

Szűrési sebesség meghatározása vas egyenérték alapján:

Vas egyenérték	Szűrési sebesség
<0.2 mg/l	18 m/h
0.5 mg/l	15 m/h
1.0 mg/l	12 m/h
1.5 mg/l	10 m/h
2.0 mg/l	8 m/h
3.0 mg/l	6 m/h

Szükséges szűrési felület (m²) = Térfogatáram (m³/h) / Szűrési sebesség (m/h)

Birm kapacitás: 1,4 gFe/l

Visszamosatás: 25-30 m/h

Ágymagasság: 90 cm

Víz pH-tartomány: 6,8 – 9,0

Az oldott oxigén tartalom legalább 15%-a legyen a vas tartalomnak

A szabad klórtartalomnak kisebbnek kell lennie 0,5 mg/l-nél.

A kénszénhidrogént a szűrő előtt el kell távolítani.



Birm®

BlueSoft 1054BT-RX

Cikkszám	Birm liter	Szeleprendszer Be / Ki csatlakozás	Térfogatáram m ³ /h	Felület m ²	Mosatási térf. áram	Súly kg	Méret (mm) Ma x Ho x Szé
BlueSoft-3072BT/RV	397	RX-FVS/D63 Ø63 / Ø63	4.4-8.8	0.44	13 m ³ /h	630	2360 x 1690 x 1800
BlueSoft-3672BT/RV	566	RX-FVS/D63 Ø63 / Ø63	6.4-12.8	0.64	19 m ³ /h	860	2370 x 1840 x 2000
BlueSoft-4272BT/RV	792	RX-FVS/D63 Ø63 / Ø63	8.8-17.6	0.88	26 m ³ /h	1240	2620 x 2000 x 2300
BlueSoft-4872BT/RV	1019	RX-FVS/D75 Ø75 / Ø75	11.2-22.4	1.12	34 m ³ /h	1640	2620 x 2150 x 2500
BlueSoft-6386BT/RV	1811	RX-FVS/D75 Ø75 / Ø75	20-40	2.00	60 m ³ /h	2990	2700 x 2550 x 3000

Vas egyenérték (mg/l) = 1 x Fe tartalom (mg/l) + 2 x Mn tartalom (mg/l)

Szűrési sebesség meghatározása vas egyenérték alapján:

Vas egyenérték	Szűrési sebesség
<0.2 mg/l	18 m/h
0.5 mg/l	15 m/h
1.0 mg/l	12 m/h
1.5 mg/l	10m/h
2.0 mg/l	8 m/h
3.0 mg/l	6 m/h

Szükséges szűrési felület (m²) = Térfogatáram (m³/h) / Szűrési sebesség (m/h)

Birm kapacitás: 1,4 gFe/l

Visszamosatás: 25-30 m/h

Ágymagasság: 90 cm

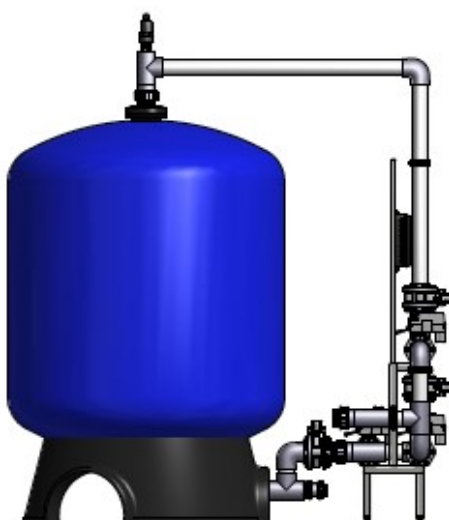
Víz pH-tartomány: 6,8 – 9,0

Az oldott oxigén tartalom legalább 15%-a legyen a vas tartalomnak

A szabad klórtartalomnak kisebbnek kell lennie 0,5 mg/l-nél.

A kénhidrogént a szűrő előtt el kell távolítani.

Birm®



2022/BIRM töltetű vastalanító berendezések

Idővezérelt vastalanító berendezések BIRM töltettel, egyedi szeleprendszerrel

711

Cikkszám	Birm liter	Vezérlőfej Be / Ki Csatlakozás	Térfogatáram m ³ /h	Felület m ²	Mosási térf. áram	Súly kg	Méret (mm) Ma x Ho x Szé
BlueSoft-3072BT/IV	397	IFVS63/63 DN50	4.4-8.8	0.44	13 m ³ /h	630	2360 x 1690 x 1800
BlueSoft-3672BT/IV	566	IFVS63/63 DN50	6.4-12.8	0.64	19 m ³ /h	860	2370 x 1840 x 2000
BlueSoft-4272BT/IV	792	IFVS63/63 DN65	8.8-17.6	0.88	26 m ³ /h	1240	2620 x 2000 x 2300
BlueSoft-4872BT/IV	1019	IFVS63/90 DN65	11.2-22.4	1.12	34 m ³ /h	1640	2620 x 2150 x 2500
BlueSoft-6386BT/IV	1811	IFVS90/90 DN100	20-40	2.00	60 m ³ /h	2990	2700 x 2550 x 3000

A vezérlő rendszer képes a tisztított, vagy nyersvízzel is visszamosatni.

Normál esetben tisztított vízzel végezzük a visszamosatást, kérésre a visszamosatást lehet a nyers víz oldalára kötni.

Vas egyenérték (mg/l) = 1 x Fe tartalom (mg/l) + 2 x Mn tartalom (mg/l)

Szűrési sebesség meghatározása vas egyenérték alapján:

Vas egyenérték	Szűrési sebesség
<0.2 mg/l	18 m/h
0.5 mg/l	15 m/h
1.0 mg/l	12 m/h
1.5 mg/l	10m/h
2.0 mg/l	8 m/h
3.0 mg/l	6 m/h

Szükséges szűrési felület (m²) = Térfogatáram (m³/h) / Szűrési sebesség (m/h)

Birm kapacitás: 1,4 gFe/l

Visszamosatás: 25-30 m/h

Ágymagasság: 90 cm

Víz pH-tartomány: 6,8 – 9,0

Az oldott oxigén tartalom legalább 15%-a legyen a vas tartalomnak

A szabad klórtartalomnak kisebbnek kell lennie 0,5 mg/l-nél.

A kénhidrogént a szűrő előtt el kell távolítani.



BS-6386BT/IV

Birm®

2022/Pyrolox Advantage töltetű vas- és mangánmentesítő berendezések

Idővezérelt vas-, és mangánmentesítő Pyrolox Advantage töltettel

Kézi öblítésű Pyrolox Advantage töltet vas-, és mangánmentesítő:

711

Cikkszám	Pyrolox A. liter	Vezérlőfej / Csatlakozás	Térfogatáram m ³ /h	Felület m ²	Mosatási térfogatáram	Súly kg	Méret (mm) Ma x Ho x Szé
BlueSoft 1035PA/56	13.6 (1 zsák)	RX-56F-MHF 1"	0.4-0.8	0.05	1.75 m ³ /h	75	1250 x 270 x 270

Idővezérelt vas-, és mangánmentesítő Pyrolox Advantage töltettel:

időautomata mosatású Pyrolox töltetű vas-, és mangánmentesítő berendezések:

711

Cikkszám	Pyrolox A. liter	Vezérlőfej / Csatlakozás	Térfogatáram m ³ /h	Felület m ²	Mosatási térfogatáram	Súly kg	Méret (mm) Ma x Ho x Szé
BlueSoft 1054PA/67	20.4 (1.5 zsák)	RX-67C-DTF 1"	0.5-1.0	0.05	1.75 m ³ /h	88	1600 x 270 x 270
BlueSoft 1354PA/67	34 (2.5 zsák)	RX-67C-DTF 1"	0.8-1.6	0.08	2.8 m ³ /h	140	1610 x 350 x 350
BlueSoft 1465PA/67	40.8 (3 zsák)	RX-67C-DTF 1"	1.0-2.0	0.1	3.5 m ³ /h	170	1890 x 370 x 370
BlueSoft 1665PA/67	54.4 (4 zsák)	RX-67C-DTF 1"	1.3-2.6	0.13	4.55 m ³ /h	210	1930 x 420 x 420
BlueSoft 1865PA/75	68 (5 zsák)	RX-75A-DTF 2"	1.8-3.6	0.18	6.3 m ³ /h	280	1980 x 500 x 500
BlueSoft 2162PA/75	81.6 (6 zsák)	RX-75A-DTF 2"	2.2-4.4	0.22	7.7 m ³ /h	380	2080 x 560 x 560
BlueSoft 2472PA/75	108.8 (8 zsák)	RX-75A-DTF 2"	2.8-5.6	0.28	9.8 m ³ /h	500	2170 x 620 x 620
BlueSoft 3072PA/111	176.8 (13 zsák)	RX-111A-DTF 2"	4.4-8.8	0.44	15.4 m ³ /h	820	2490 x 700 x 700
BlueSoft 3672PA/111	244.8 (18 zsák)	RX-111A-DTF 2"	6.4-12.8	0.64	22.4 m ³ /h	1240	2500 x 940 x 940
BlueSoft 4272PA/112	353.6 (26 zsák)	RX-112SM-DTF 2.5"	8.8-17.6	0.88	30.8 m ³ /h	1680	2530 x 1210 x 1070
BlueSoft 4872PA/112	435.2 (32 zsák)	RX-112SM-DTF 2.5"	11.2-22.4	1.12	39.2 m ³ /h	2270	2530 x 1210 x 1070

Vas egyenérték(mg/l) = 1 x Fe tartalom(mg/l) + 2 x Mn tartalom (mg/l) + 5 x H₂S (mg/l)

Szűrési sebesség meghatározása a vas egyenérték alapján:

Vas egyenérték	Szűrési sebesség
<0.2 mg/l	18 m/h
0.5 mg/l	15 m/h
1.0 mg/l	13 m/h
1.5 mg/l	12 m/h
2.0 mg/l	10 m/h
3.0 mg/l	8 m/h

Szükséges szűrőfelület (m²) = Térfogatáram (m³/h) / Szűrési sebesség (m/h)

Pyrolox Advantage fontos üzemi feltételei:

Visszamosás:	30-45m/h
Ágymagasság:	30-45cm
Víz pH-Tartomány:	6,5 – 9,0
Szabad térfoga:	az ágymagasság min. 40%-a
Ellenáll a klórnak	



2022/Pyrolox Advantage töltetű RX egyedi szelepes berendezések

Idővezérelt Pyrolox Advantage töltetű vas-, és mangánmentesítők RX egyedi szeleprendszerrel

711

Cikkszám	Pyrolox Advantage liter	Szeleprendszer Be / Ki csatlakozás	Térfogat-áram m ³ /h	Felület m ²	Mosatási térf. áram	Súly kg	Méret (mm) Ma x Ho x Szé
BlueSoft-3072PA/RV	176.8 (13 zsák)	RX-FVS/D63 Ø63 / Ø63	4.4-8.8	0.44	15.4 m ³ /h	900	2360 x 1690 x 1250
BlueSoft-3672PA/RV	244.8 (18 zsák)	RX-FVS/D63 Ø63 / Ø63	6.4-12.8	0.64	22.4 m ³ /h	1250	2370 x 1840 x 1300
BlueSoft-4272PA/RV	353.6 (26 zsák)	RX-FVS/D75 Ø75 / Ø75	8.8-17.6	0.88	30.8 m ³ /h	1770	2620 x 2000 x 1300
BlueSoft-4872PA/RV	435.2 (32 zsák)	RX-FVS/D75 Ø75 / Ø75	11.2-22.4	1.12	39.2 m ³ /h	2300	2620 x 2150 x 1300
BlueSoft-6386PA/RV	816 (60 zsák)	RX-FVS/D75 Ø75 / Ø75	16-36	2.00	70 m ³ /h	4170	2700 x 2550 x 1350

Vas egyenérték(mg/l) = 1 x Fe tartalom(mg/l)+ 2 x Mn tartalom (mg/l)+ 5 x H2S (mg/l)

Szűrési sebesség meghatározása a vas egyenérték alapján:

Vas egyenérték	Szűrési sebesség
<0.2 mg/l	18 m/h
0.5 mg/l	15 m/h
1.0 mg/l	13 m/h
1.5 mg/l	12 m/h
2.0 mg/l	10 m/h
3.0 mg/l	8 m/h

Szükséges szűrőfelület (m²) = Térfogatáram (m³/h) / Szűrési sebesség (m/h)

Pyrolox Advantage fontos üzemi feltételei:

Visszamosás:	30-45m/h
Ágymagasság:	30-45cm
Víz pH-Tartomány:	6,5 – 9,0
Szabad térfoga:	az ágymagasság min. 40%-a
Ellenáll a klórnak	



Cikkszám	Pyrolox liter	Szeleprendszer Be / Ki csatlakozás	Térfogat-áram m ³ /h	Felület m ²	Mosatósi térf. áram	Súly kg	Méret (mm) Ma x Ho x Szé
BlueSoft-3072PT/IV	176.8 (13 zsák)	IFVS63/63 d63 / d63	4.4-8.8	0.44	15.4 m ³ /h	950	2360 x 1690 x 1250
BlueSoft-3672PT/IV	244.8 (18 zsák)	IFVS63/63 d63 / d63	6.4-12.8	0.64	22.4 m ³ /h	1400	2370 x 1840 x 1300
BlueSoft-4272PT/IV	353.6 (26 zsák)	IFVS63/90 d90 / d63	8.8-17.6	0.88	30.8 m ³ /h	1960	2620 x 2000 x 1300
BlueSoft-4872PT/IV	435.2 (32 zsák)	IFVS90/90 d90 / d90	11.2-22.4	1.12	39.2 m ³ /h	2570	2620 x 2150 x 1300
BlueSoft-6386PT/IV	816 (60 zsák)	IFVS90/90 d90 / d90	20-40	2.00	70 m ³ /h	4320	2700 x 2550 x 1350

A vezérlő rendszer képes a tisztított, vagy nyersvízzel is visszamosatni. Normál esetben tisztított vízzel végezzük a visszamosatást, kérésre a visszamosatást lehet a nyers víz oldalára kötni.

Vas egyenérték(mg/l) = 1 x Fe tartalom(mg/l) + 2 x Mn tartalom (mg/l) + 5 x H₂S (mg/l)

Szűrési sebesség meghatározása a vas egyenérték alapján:

Vas egyenérték	Szűrési sebesség
<0.2 mg/l	18 m/h
0.5 mg/l	15 m/h
1.0 mg/l	13 m/h
1.5 mg/l	12 m/h
2.0 mg/l	10 m/h
3.0 mg/l	8 m/h

Szükséges szűrőfelület (m²) = Térfogatáram (m³/h) / Szűrési sebesség (m/h)

Pyrolox Advantage fontos üzemi feltételei:

Visszamosás:	30-45m/h
Ágymagasság:	30-45cm
Víz pH-Tartomány:	6,5 – 9,0
Szabad térfoga:	az ágymagasság min. 40%-a
Ellenáll a klórnak	



BS-6386PT/IV

2022/Greensand Plus töltetű vas-, és mangánmentesítő berendezések

Idővezérelt Greensand Plus töltetű vas-, és mangánmentesítő berendezések

711

Cikkszám	Green Sand liter	Vezérlőfej / Csatlakozás	Telj. m ³ /h	Felület m ²	Mosatósi térf. áram	Oldó tartály térfogat	Súly kg	Méret (mm) Ma x Ho x Szé
BlueSoft 1054GTS/63	43	RX-63A-DTS 1"	0.5-1.0	0.05	1.5 m ³ /h	25 Liter	90	1600 x 500 x 270
BlueSoft 1354GTS/63	71	RX-63A-DTS 1"	0.8-1.6	0.08	2.4 m ³ /h	25 Liter	140	1610 x 580 x 350
BlueSoft 1465GTS/74	85	RX-74A-DTS 2"	1.0-2.0	0.1	3.0 m ³ /h	25 Liter	170	1890 x 600 x 370
BlueSoft 1665GTS/74	114	RX-74A-DTS 2"	1.3-2.6	0.13	3.9 m ³ /h	130 Liter	220	1920 x 790 x 420
BlueSoft 1865GTS/74	156	RX-74A-DTS 2"	1.8-3.6	0.18	5.4 m ³ /h	130 Liter	280	1980 x 870 x 500
BlueSoft 2162GTS/99	198	RX-99A-DVS 2"	2.2-4.4	0.22	6.6 m ³ /h	130 Liter	390	1980 x 930 x 560
BlueSoft 1054GT/67	43	RX-67C-DTF 1"	0.5-1.0	0.05	1.5 m ³ /h	olyamatos reg.	88	1600 x 500 x 270
BlueSoft 1354GT/67	71	RX-67C-DTF 1"	0.8-1.6	0.08	2.4 m ³ /h	olyamatos reg.	140	1610 x 580 x 350
BlueSoft 1465GT/67	85	RX-67C-DTF 1"	1.0-2.0	0.1	3.0 m ³ /h	olyamatos reg.	170	1890 x 600 x 370
BlueSoft 1665GT/67	114	RX-67C-DTF 1"	1.3-2.6	0.13	3.9 m ³ /h	olyamatos reg.	210	1920 x 790 x 420
BlueSoft 1865GT/75	156	RX-75A-DTF 2"	1.8-3.6	0.18	5.4 m ³ /h	olyamatos reg.	280	1980 x 870 x 500
BlueSoft 2162GT/75	198	RX-75A-DTF 2"	2.2-4.4	0.22	6.6 m ³ /h	olyamatos reg.	380	1980 x 930 x 530
BlueSoft 2472GT/75	256	RX-75A-DTF 2"	2.8-5.6	0.28	8.4 m ³ /h	olyamatos reg.	500	2170 x 620 x 620
BlueSoft 3072GT/111	398	RX-111A-DTF 2"	4.4-8.8	0.44	13.2 m ³ /h	olyamatos reg.	820	2490 x 700 x 700
BlueSoft 3672GT/111	568	RX-111A-DTF 2"	6.4-12.8	0.64	19.2 m ³ /h	olyamatos reg.	1240	2500 x 940 x 940
BlueSoft 4272GT/111	795	RX-111A-DTF 2"	8.8-17.6	0.88	26.4 m ³ /h	olyamatos reg.	1680	2530 x 1210 x 1070
BlueSoft 4872GT/112	1008	RX-112SM-DTF 2.5"	11.2-22.4	1.12	33.6 m ³ /h	olyamatos reg.	2270	2530 x 1210 x 1070



GREENSAND^{plus}[™]

BlueSoft 2472GT-RX

2022/Greensand Plus töltetű RX egyedi szelepes berendezések

Idővezérelt Greensand Plus töltetű vas-, és mangánmentesítő berendezések RX egyedi szeleprendszerrel

711

Cikkszám	Green Sand liter	Szeleprendszer Be / Ki csatlakozás	Térfogat-áram m ³ /h	Felület m ²	Mosatósi térf. áram	Súly kg	Méret (mm) Ma x Ho x Szé
BlueSoft-3072GT/RV	397	RX-FVS/D63 Ø63 / Ø63	4.4-8.8	0.44	15 m ³ /h	900	2360 x 1690 x 1250
BlueSoft-3672GT/RV	568	RX-FVS/D63 Ø63 / Ø63	6.4-12.8	0.64	22 m ³ /h	1250	2370 x 1840 x 1300
BlueSoft-4272GT/RV	780	RX-FVS/D75 Ø75 / Ø75	8.8-17.6	0.88	31 m ³ /h	1770	2620 x 2000 x 1300
BlueSoft-4872GT/RV	1008	RX-FVS/D75 Ø75 / Ø75	11.2-22.4	1.12	39 m ³ /h	2300	2620 x 2150 x 1300
BlueSoft-6386GT/RV	1789	RX-FVS/D75 Ø75 / Ø75	20-40	2.00	70 m ³ /h	4170	2700 x 2550 x 1350

Vas egyenérték (mg/l) = 1 x Fe index (mg/l) + 2 x Mn index (mg/l) + 5 x H₂S (mg/l)

Szűrési sebesség meghatározása vas egyenérték alapján:

Vas egyenérték	Szűrési sebesség
<0.2 mg/l	18 m/h
0.5 mg/l	15 m/h
1.0 mg/l	12 m/h
1.5 mg/l	10m/h
2.0 mg/l	8 m/h

Szükséges szűrési felület (m²) = Térfogatáram (m³/h) / Szűrési sebesség (m/h)

A Greensand Plus töltet főbb működési tulajdonságai:

Visszamosatás:	30-35 m/h
Víz pH-tartomány:	6,2 – 8,5
Ágymagasság:	900 mm
Szabad térfogat:	min. az ágymagasság fele

A rámenő víz nem tartalmazhat olajat és polifoszfátokat.
Regeneráláshoz: max.2,5 – 3 g KMnO₄ / l KMnO₄ oldó tartály liter
KMnO₄ beoldás: 10°C –os vízben 30g KMnO₄ / liter H₂O

A GreenSand Plus aktiválása:

4g/liter szűrő anyag Cl vagy KM_nO₄
Aktiválási idő: 12–24 óra
Cl₂ adagolás = Fe egyenérték



GREENSAND^{plus}[™]

Idővezérelt Greensand Plus töltetű vas-, és mangánmentesítő berendezések egyedi szeleprendszerrel

711

Cikkszám	Green Sand liter	Szeleprendszer Be / Ki csatlakozás	Térfogat-áram m ³ /h	Felület m ²	Mosadási térf. áram	Súly kg	Méret (mm) Ma x Ho x Szé
BlueSoft-3072GT/IV	397	IFVS63/63 DN50	4.4-8.8	0.44	15 m ³ /h	900	2360 x 1690 x 1250
BlueSoft-3672GT/IV	568	IFVS63/63 DN50	6.4-12.8	0.64	22 m ³ /h	1250	2370 x 1840 x 1300
BlueSoft-4272GT/IV	780	IFVS63/90 DN65	8.8-17.6	0.88	31 m ³ /h	1770	2620 x 2000 x 1300
BlueSoft-4872GT/IV	1008	IFVS63/90 DN65	11.2-22.4	1.12	39 m ³ /h	2300	2620 x 2150 x 1300
BlueSoft-6386GT/IV	1789	IFVS90/90 DN80	20-40	2.00	70 m ³ /h	4170	2700 x 2550 x 1350

A vezérlő rendszer képes a tisztított, vagy nyersvízzel is visszamosatni.

Normál esetben tisztított vízzel végezzük a visszamosatást, kérésre a visszamosatást lehet a nyers víz oldalára kötni.

Vas egyenérték (mg/l) = 1 x Fe index (mg/l) + 2 x Mn index (mg/l) + 5 x H₂S (mg/l)

Szűrési sebesség meghatározása vas egyenérték alapján:

Vas egyenérték	Szűrési sebesség
<0.2 mg/l	18 m/h
0.5 mg/l	15 m/h
1.0 mg/l	12 m/h
1.5 mg/l	10m/h
2.0 mg/l	8 m/h

Szükséges szűrési felület (m²) = Térfogatáram (m³/h) / Szűrési sebesség (m/h)

A Greensand Plus töltet főbb működési tulajdonságai:

Visszamosatás:	30-35 m/h
Víz pH-tartomány:	6,2 – 8,5
Ágymagasság:	900 mm
Szabad térfogat:	min. az ágymagasság fele

A rámenő víz nem tartalmazhat olajat és polifoszfátokat.
Regeneráláshoz: max.2,5 – 3 g KMnO₄ / l KMnO₄ oldó tartály liter
KMnO₄ beoldás: 10°C –os vízben 30g KMnO₄ / liter H₂O

A GreenSand Plus aktiválása:

4g/liter szűrő anyag Cl vagy KM_nO₄
Aktiválási idő: 12–24 óra
Cl₂ adagolás = Fe egyenérték



BS-6386GT/IV

GREENSAND^{plus}TM

Ecomix-P töltetű vas-, mangán eltávolítására alkalmas vízlágyító berendezések

721

Cikkszám.	ECOMIX-P Liter/kap.	Vezérlőfej / Csatlakozás	Telj. m ³ /h	Fel. m ²	Mosatási Térfogat	Súly kg	Sóoldó térfogat	Méret (mm) Ma x Ho x Szé
BlueSoft N120EP/63	25 / 52 m ³ x ^o dH	RX-63C-DVS 1"	1-1,2	0.05	0.75 m ³ /h	37	Beépített	1150 x 520 x 340
BlueSoft 1054EP/63	37 / 77 m ³ x ^o dH	RX-63C-DVS 1"	1,1-1,3	0.05	0.75 m ³ /h	44	70 liter	1600 x 640 x 370
BlueSoft 1248EP/63	50 / 105 m ³ x ^o dH	RX-63C-DVS 1"	1,4-1,7	0.07	1.05 m ³ /h	56	70 liter	1450 x 690 x 370
BlueSoft 1354EP/63	62 / 130 m ³ x ^o dH	RX-63C-DVS 1"	1,6-2	0.08	1.2 m ³ /h	68	70 liter	1610 x 720 x 370
BlueSoft 1465EP/63	75 / 157 m ³ x ^o dH	RX-63C-DVS 1"	2-2,5	0.1	1.5 m ³ /h	85	145 liter	1890 x 740 x 370
BlueSoft 1665EP/92	100 / 210 m ³ x ^o dH	RX-92A-DVS 1"	2,6-3,2	0.13	1.95 m ³ /h	120	145 liter	1980 x 1110 x 560
BlueSoft 2162EP/74	150 / 315 m ³ x ^o dH	RX-74A-DVS 2"	4,4-5,5	0.22	3.3 m ³ /h	170	200 liter	1980 x 1110 x 560
BlueSoft 2472EP/74	225 / 472 m ³ x ^o dH	RX-74A-DVS 2"	5,6-7	0.28	4.2 m ³ /h	250	300 liter	1980 x 1110 x 560
BlueSoft 3072EP/99	350 / 735 m ³ x ^o dH	RX-99A-DVS 2"	8,8-11	0.44	6.6 m ³ /h	530	500 liter	1920 x 790 x 420
BlueSoft 3672EP/99	525 / 1102 m ³ x ^o dH	RX-99A-DVS 2"	12,8-16	0.64	9.6 m ³ /h	770	750 liter	1920 x 790 x 420
BlueSoft 4272EP/112	700 / 1470 m ³ x ^o dH	RX-112SM-DVS DN65	17,6-22	0.88	13.2 m ³ /h	1140	1000 liter	2470 x 2020 x 1080
BlueSoft 4872EP/112	900 / 1890 m ³ x ^o dH	RX-112SM-DVS DN65	22,4-28	1.12	16.8 m ³ /h	1500	1500 liter	2620 x 3300 x 1360

Cikkszám	Megnevezés	Árkat
WF/GYAF	Opcionális gyantaágy fertőtlenítő egység	833

ECOMIX-P kapacitás = ECOMIX-P liter x 2.1

A kapacitás kiszámolásánál a keménységet kell figyelembe venni!

Regenerálás: 100g NaCl / liter töltet

Vízfogyasztás: 4-6 víz / liter töltet

A töltet élettartama 3-10 év.

Az Ecomix-P szűrőtöltet a szerves anyagot (KOI) nem távolítja el!

Működési tulajdonságok:

Keménység:

Vas:

Mangán:

COD (KMnO4):

Üzemi hőmérséklet:

pH:

Optimális ágymagasság:

Térfogatáram:

Térfogatáram visszamosatáskor (15-20 p.):

Térfogatáram regeneráláskor (45-65 perc):

Térfogatáram mosatáskor (15-20 perc):

Szabad ágytérfogat:

ECOMIX-P

<750 mg/l CaCO₃

<15 mg/l

<3 mg/l

<3 mg/l

0-40°C

5-10

800 mm

20-25 m/h

10-15 m/h

3-5 m/h

20-25 m/h

>40%



ECOMIX



BlueSoft 1465EP-RX

Ecomix-A töltetű vas-, mangán, ammónia eltávolítására alkalmas vízlágyító berendezések

721

Cikkszám.	ECOMIX-A Liter/kap.	Vezérlőfej / Csatlakozás	Telj. m ³ /h	Fel. m ²	Mosatósi Térfogat	Súly kg	Sóoldó térfogat	Méret (mm) Ma x Ho x Szé
BlueSoft N120EA/63	25 / 52 m ³ x ^o dH	RX-63C-DVS 1"	1-1,2	0.05	0.75 m ³ /h	37	Beépített	1150 x 520 x 340
BlueSoft 1054EA/63	37 / 77 m ³ x ^o dH	RX-63C-DVS 1"	1,1-1,3	0.05	0.75 m ³ /h	44	70 liter	1600 x 640 x 370
BlueSoft 1248EA/63	50 / 105 m ³ x ^o dH	RX-63C-DVS 1"	1,4-1,7	0.07	1.05 m ³ /h	56	70 liter	1450 x 690 x 370
BlueSoft 1354EA/63	62 / 130 m ³ x ^o dH	RX-63C-DVS 1"	1,6-2	0.08	1.2 m ³ /h	68	70 liter	1610 x 720 x 370
BlueSoft 1465EA/63	75 / 157 m ³ x ^o dH	RX-63C-DVS 1"	2-2,5	0.1	1.5 m ³ /h	85	145 liter	1890 x 740 x 370
BlueSoft 1665EA/92	100 / 210 m ³ x ^o dH	RX-92A-DVS 1"	2,6-3,2	0.13	1.95 m ³ /h	120	145 liter	1980 x 1110 x 560
BlueSoft 2162EA/74	150 / 315 m ³ x ^o dH	RX-74A-DVS 2"	4,4-5,5	0.22	3.3 m ³ /h	170	200 liter	1980 x 1110 x 560
BlueSoft 2472EA/74	225 / 472 m ³ x ^o dH	RX-74A-DVS 2"	5,6-7	0.28	4.2 m ³ /h	250	300 liter	1980 x 1110 x 560
BlueSoft 3072EA/99	350 / 735 m ³ x ^o dH	RX-99A-DVS 2"	8,8-11	0.44	6.6 m ³ /h	530	500 liter	1920 x 790 x 420
BlueSoft 3672EA/99	525 / 1102 m ³ x ^o dH	RX-99A-DVS 2"	12,8-16	0.64	9.6 m ³ /h	770	750 liter	1920 x 790 x 420
BlueSoft 4272EA/112	700 / 1470 m ³ x ^o dH	RX-112SM-DVS DN65	17,6-22	0.88	13.2 m ³ /h	1140	1000 liter	2470 x 2020 x 1080
BlueSoft 4872EA/112	900 / 1890 m ³ x ^o dH	RX-112SM-DVS DN65	22,4-28	1.12	16.8 m ³ /h	1500	1500 liter	2620 x 3300 x 1360

Cikkszám	Megnevezés	Árkat
WF/GYAF	Opcionális gyantaágy fertőtlenítő egység	833

ECOMIX-A kapacitás = ECOMIX-A liter x 2.1

A kapacitás kiszámolásánál a keménységet kell figyelembe venni!

Regenerálás: 100g NaCl / liter töltet

Vízfogyasztás: 4-6 víz / liter töltet

A töltet élettartama 3-10 év.

Az Ecomix-A szűrőtöltet a szerves anyag (KOI) 50%-át veszi ki!

Működési tulajdonságok:

Keménység:

Vas:

Mangán:

COD (KMnO4):

Ammónia:

TDS:

Üzemi hőmérséklet:

pH:

Optimális ágymagasság:

Térfogatáram:

Térfogatáram visszamosatáskor (15-20 p.):

Térfogatáram regeneráláskor (45-65 perc):

Térfogatáram mosatáskor (15-20 perc):

Szabad ágytérfogat:

ECOMIX-A

<750 mg/l CaCO₃

<15 mg/l

<3 mg/l

<16 mg/l

<4 mg/l

<4000 mg/l

4-40°C

5-10

800 mm

20-25 m/h

13-15 m/h

3-5 m/h

20-25 m/h

>40%



ECOMIX



BlueSoft 1465EA-RX

Ecomix-C töltetű vas-, mangán, ammónia, szerves anyag eltávolítására alkalmas vízlágyító berendezések

721

Cikkszám	ECOMIX-C Liter/kap.	Vezérlőfej / Csatlakozás	Telj. m ³ /h	Fel. m ²	Mosatósi Térfogat	Súly kg	Sóoldó térfogat	Méret (mm) Ma x Ho x Szé
BlueSoft N120EC/63	25 / 45 m ³ x ^o dH	RX-63C-DVS 1"	1-1,2	0.05	0.75 m ³ /h	37	Beépített	1150 x 520 x 340
BlueSoft 1054EC/63	37 / 66 m ³ x ^o dH	RX-63C-DVS 1"	1,1-1,3	0.05	0.75 m ³ /h	44	70 liter	1600 x 640 x 370
BlueSoft 1248EC/63	50 / 90 m ³ x ^o dH	RX-63C-DVS 1"	1,4-1,7	0.07	1.05 m ³ /h	56	70 liter	1450 x 690 x 370
BlueSoft 1354EC/63	62 / 111 m ³ x ^o dH	RX-63C-DVS 1"	1,6-2	0.08	1.2 m ³ /h	68	70 liter	1610 x 720 x 370
BlueSoft 1465EC/63	75 / 135 m ³ x ^o dH	RX-63C-DVS 1"	2-2,5	0.1	1.5 m ³ /h	85	145 liter	1890 x 740 x 370
BlueSoft 1665EC/92	100 / 180 m ³ x ^o dH	RX-92A-DVS 1"	2,6-3,2	0.13	1.95 m ³ /h	120	145 liter	1980 x 1110 x 560
BlueSoft 2162EC/74	150 / 270 m ³ x ^o dH	RX-74A-DVS 2"	4,4-5,5	0.22	3.3 m ³ /h	170	200 liter	1980 x 1110 x 560
BlueSoft 2472EC/74	225 / 410 m ³ x ^o dH	RX-74A-DVS 2"	5,6-7	0.28	4.2 m ³ /h	250	300 liter	1980 x 1110 x 560
BlueSoft 3072EC/99	350 / 630 m ³ x ^o dH	RX-99A-DVS 2"	8,8-11	0.44	6.6 m ³ /h	530	500 liter	1980 x 1110 x 560
BlueSoft 3672EC/99	525 / 945 m ³ x ^o dH	RX-99A-DVS 2"	12,8-16	0.64	9.6 m ³ /h	770	750 liter	1980 x 1110 x 560
BlueSoft 4272EC/112	700 / 1260 m ³ x ^o dH	RX-112SM-DVS DN65	17,6-22	0.88	13.2 m ³ /h	1140	1000 liter	2470 x 2020 x 1080
BlueSoft 4872EC/112	900 / 1620 m ³ x ^o dH	RX-112SM-DVS DN65	22,4-28	1.12	16.8 m ³ /h	1500	1500 liter	2620 x 3300 x 1360

Cikkszám	Megnevezés	Árkat
WF/GYAF	Opcionális gyantaágy fertőtlenítő egység	833

ECOMIX-C kapacitás = ECOMIX-C liter x 1.8

A kapacitás kiszámolásánál a keménységet kell figyelembe venni!
 Regenerálás: 100g NaCl / liter töltet
 Vízfogyasztás: 4-6 víz / liter töltet
 A töltet élettartama 3-10 év.

Működési tulajdonságok:

Keménység:	ECOMIX-C
Vas:	<750 mg/l CaCO ₃
Mangán:	<10 mg/l
COD (KMnO₄):	<3 mg/l
Ammónia:	<80 mg/l
TDS:	<4 mg/l
Üzemi hőmérséklet:	<4000 mg/l
pH:	4-40°C
Optimális ágymagasság:	5-10
Térfogatáram:	800 mm
Térfogatáram visszamosatáskor (15-20 p.):	20-25 m/h
Térfogatáram regeneráláskor (45-65 perc):	13-15 m/h
Térfogatáram mosatáskor (15-20 perc):	3-5 m/h
Szabad ágytérfogat:	20-25 m/h
	>40%



ECOMIX



BlueSoft 1465EC-RX

2022/Kétozlopos ammónia, vas-, és mangánmentesítő berendezések

Duplex vas-, mangán, ammónia, szerves anyag eltávolítására alkalmas berendezések Ecomix töltettel

721

Cikkszám	ECOMIX-A Liter/kap.	Vezérlőfej / Csatlakozás	Telj. m ³ /h	Fel. m ²	Mosatási Térfogat	Súly kg	Sóoldó térfogat	Méret (mm) Ma x Ho x Szé
BlueSoft 1054EA-D3/73	2x37 / 2x77 m ³ x ^o dH	RX-73A-DVS 1"	1,1-1,3	0.05	0.75 m ³ /h	120	70 liter	1580 x 700 x 850
BlueSoft 1248EA-D3/73	2x50 / 2x105 m ³ x ^o dH	RX-73A-DVS 1"	1,4-1,7	0.07	1.05 m ³ /h	130	145 liter	1430 x 830 x 870
BlueSoft 1354EA-D3/73	2x62 / 2x130 m ³ x ^o dH	RX-73A-DVS 1"	1,6-2	0.08	1.2 m ³ /h	160	145 liter	1600 x 860 x 890
BlueSoft 1465EA-D3/73	2x75 / 2x157 m ³ x ^o dH	RX-73A-DVS 1"	2-2,5	0.1	1.5 m ³ /h	200	200 liter	1870 x 920 x 940
BlueSoft 2162EA-D3/88	2x150 / 2x315 m ³ x ^o dH	RX-135A-DVS 6/4"	4,4-5,5	0.22	3.3 m ³ /h	450	350 liter	1940 x 2000 x 740
BlueSoft 2472EA-D3/88	2x225 / 2x472 m ³ x ^o dH	RX-135A-DVS 6/4"	5,6-7	0.28	4.2 m ³ /h	640	500 liter	2140 x 2160 x 840
BlueSoft 3072EA-D3/88	2x350 / 2x735 m ³ x ^o dH	RX-135A-DVS 6/4"	8,8-10	0.44	6.6 m ³ /h	1060	750 liter	2360 x 2330 x 960

Cikkszám	Megnevezés	Árkat
WF/GYAF	Opcionális gyantaágy fertőtlenítő egység	833



721

Cikkszám	ECOMIX-C Liter/kap.	Vezérlőfej / Csatlakozás	Telj. m ³ /h	Fel. m ²	Mosatási Térfogat	Súly kg	Sóoldó térfogat	Méret (mm) Ma x Ho x Szé
BlueSoft 1054EC-D3/73	2x37 / 2x66 m ³ x ^o dH	RX-73A-DVS 1"	1,1-1,3	0.05	0.75 m ³ /h	120	70 liter	1580 x 700 x 850
BlueSoft 1248EC-D3/73	2x50 / 2x90 m ³ x ^o dH	RX-73A-DVS 1"	1,4-1,7	0.07	1.05 m ³ /h	130	145 liter	1430 x 830 x 870
BlueSoft 1354EC-D3/73	2x62 / 2x111 m ³ x ^o dH	RX-73A-DVS 1"	1,6-2	0.08	1.2 m ³ /h	160	145 liter	1600 x 860 x 890
BlueSoft 1465EC-D3/73	2x75 / 2x135 m ³ x ^o dH	RX-73A-DVS 1"	2-2,5	0.1	1.5 m ³ /h	200	200 liter	1870 x 920 x 940
BlueSoft 2162EC-D3/88	2x150 / 2x270 m ³ x ^o dH	RX-135A-DVS 6/4"	4,4-5,5	0.22	3.3 m ³ /h	450	350 liter	1940 x 2000 x 740
BlueSoft 2472EC-D3/88	2x225 / 2x410 m ³ x ^o dH	RX-135A-DVS 6/4"	5,6-7	0.28	4.2 m ³ /h	640	500 liter	2140 x 2160 x 840
BlueSoft 3072EC-D3/88	2x350 / 2x630 m ³ x ^o dH	RX-135A-DVS 6/4"	8,8-10	0.44	6.6 m ³ /h	1060	750 liter	2360 x 2330 x 960

Cikkszám	Megnevezés	Árkat
WF/GYAF	Opcionális gyantaágy fertőtlenítő egység	833

2022/Nitrátmentesítő, Arzénmentesítő berendezések

Mennyiségvezérelt nitrát mentesítő berendezések

731

Cikkszám	Gyanta liter	Vezérlőfej / Csatlakozás	Térfogat-áram m ³ /h	Két regenerálás közt termelt víz ; m ³	Súly kg	Sóoldó térfogat	Méret (mm) Ma x Ho x Szé
BlueSoft 1035NI/63	25	RX-63C-DVS 1"	0.7-1.5	225 / (NO ₃ ⁻ +SO ₄ ²⁻) 225 /(nitrát+szulfát)	41	Beépített	1150 x 520 x 340
BlueSoft 1054NI/63	37	RX-63C-DVS 1"	1.0-2.0	330 / (NO ₃ ⁻ +SO ₄ ²⁻) 330 /(nitrát+szulfát)	56	145 liter	1600 x 640 x 370
BlueSoft 1354NI/63	62	RX-63C-DVS 1"	2.0-2.5	550 / (NO ₃ ⁻ +SO ₄ ²⁻) 550 /(nitrát+szulfát)	82	200 liter	1610 x 900 x 550
BlueSoft 1465NI/63	87	RX-63C-DVS 1"	2.5-3.5	780 / (NO ₃ ⁻ +SO ₄ ²⁻) 780 /(nitrát+szulfát)	120	350 liter	1890 x 1110 x 740
BlueSoft 1665NI/63	112,5	RX-63C-DVS 1"	3.0-4.0	1010 / (NO ₃ ⁻ +SO ₄ ²⁻) 1010 /(nitrát+szulfát)	140	350 liter	1890 x 1110 x 740
BlueSoft 1865NI/74	150	RX-74A/DVS 2"	4.0-5.5	1350 / (NO ₃ ⁻ +SO ₄ ²⁻) 1350 /(nitrát+szulfát)	210	500 liter	1890 x 1110 x 740
BlueSoft 2162NI/74	200	RX-74A/DVS 2"	5.5-6.5	1800 / (NO ₃ ⁻ +SO ₄ ²⁻) 1800 /(nitrát+szulfát)	280	750 liter	1890 x 1110 x 740
BlueSoft 2472NI/74	300	RX-74A/DVS 2"	6.5-8.0	2700 / (NO ₃ ⁻ +SO ₄ ²⁻) 2700 /(nitrát+szulfát)	380	750 liter	1890 x 1110 x 740
BlueSoft 3072NI/99	400	RX-99A/DVS 2"	8.5-13.0	3600 / (NO ₃ ⁻ +SO ₄ ²⁻) 3600 /(nitrát+szulfát)	570	1000 liter	1890 x 1110 x 740

BlueSoft 1054NI-RX



Nitrátmentesítés:

Kezelt víz térfogata két regenerálás között [m³]:
 $(\text{gyanta [liter]} \times 9) / (\text{NO}_3^-[\text{mg/l}] + \text{SO}_4^{2-}[\text{mg/l}])$

Új klorid tartalom mennyisége [mg/l]:
 $(\text{NO}_3^-[\text{mg/l}] / 62 + \text{SO}_4^{2-}[\text{mg/l}] / 48) \times 35 + \text{Cl}^-[\text{mg/l}]$

EVERZIT töltetű arzénmentesítő berendezések

741

Cikkszám	EVERZIT liter	Vezérlőfej / Csatlakozás	Térfogat-áram m ³ /h	Felület m ²	Mosatósi térf. áram	Súly kg	Méret (mm) Ma x Ho x Szé
BlueSoft 1044AS/67	30	RX-67C-DTS 1"	0.7-1.5	0.05	0.9 m ³ /h	50	1340 x 300 x 270
BlueSoft 1354AS/67	60	RX-67C-DTS 1"	1.2-2.0	0.08	1.6 m ³ /h	80	1610 x 350 x 350
BlueSoft 1465AS/67	90	RX-67C-DTS 1"	1.5-2.5	0.1	2.2 m ³ /h	120	1890 x 370 x 370

Szűrési sebesség: 8-12 m/h
 Visszamosatósi sebesség: 20 m/h

Az EVERZIT töltet működési tulajdonságai:

Víz pH-tartomány: 6,5—8,0
 Ágymagasság: 750 mm
 Szabad térfogat: min. az ágymagasság fele

A töltet kimerítési kapacitása: 1-2g As/liter—pH7
 A töltet kapacitását a foszfát és a szilikát jelenléte csökkentheti.



BlueSoft 1044AS-RX



2022/Aktív szén töltetű szűrőberendezések

Idővezérelt aktív szén szűrők

771

Cikkszám	Aktív szén liter	Vezérlőfej / Csatlakozás	Térfogat-áram m ³ /h	Felület m ²	Mosatósi térf. áram	Súly kg	Méret (mm) Ma x Ho x Szé
BlueSoft 1054AT/67	45	RX-67C-DTF 1"	0.5-1.0	0.05	1.2 m ³ /h	46	1600 x 300 x 270
BlueSoft 1354AT/67	72	RX-67C-DTF 1"	0.8-1.6	0.08	1.8 m ³ /h	62	1610 x 350 x 350
BlueSoft 1465AT/67	90	RX-67C-DTF 1"	1.0-2.0	0.1	2.3 m ³ /h	80	1890 x 370 x 370
BlueSoft 1665AT/67	112	RX-67C-DTF 1"	1.3-2.6	0.13	2.9 m ³ /h	96	1920 x 420 x 420
BlueSoft 1865AT/67	168	RX-67C-DTF 1"	1.8-3.6	0.18	4.0 m ³ /h	150	1940 x 500 x 500
BlueSoft 2162AT/75	224	RX-75A-DTF 2"	2.2-4.4	0.22	5.1 m ³ /h	190	1940 x 560 x 560
BlueSoft 2472AT/75	280	RX-75A-DTF 2"	2.8-5.6	0.28	6.5 m ³ /h	260	2170 x 620 x 620
BlueSoft 3072AT/75	392	RX-75A-DTF 2"	4.4-8.8	0.44	10.1 m ³ /h	430	2390 x 770 x 770
BlueSoft 3672AT/111	560	RX-111A-DTF 2"	6.4-12.8	0.64	14.7 m ³ /h	680	2500 x 940 x 940
BlueSoft 4272AT/111	784	RX-111A-DTF 2"	8.8-17.6	0.88	20.24 m ³ /h	920	2530 x 1070 x 1210
BlueSoft 4872AT/111	1008	RX-111A-DTF 2"	11.2-22.4	1.12	25.8 m ³ /h	1220	2510 x 1220 x 1360
BlueSoft 6386AT/112	1792	RX-112SM-DTF 2.5"	20-40	2.00	46.0 m ³ /h	2350	2510 x 1220 x 1360



BC-FH-2020SS



BlueSoft 1054AT-RX

Nemesacél aktív szén szűrőház, szűrőbetét

224

Cikkszám	Megnevezés	Be/Ki csat.	Telj. m ³ /h	Nyomás / Hőm.	Méret (LxH) mm
BlueClear FH-2020SS	Nemesacél szűrőház 5 db 2.5"x20" méretű aktív szén szűrőbetéthez, szűrőbetétek nélkül	6/4"	10	6,8 bar / 40°C	Ø215 x 860

121

Cikkszám	Megnevezés	Pórus méret
FCCTO-20	Aktív szén 20"x2.5" méretű szűrőbetét	10 µm

Idővezérelt aktívszén töltetű ipari berendezés

771

Cikkszám	Aktívszén liter	Szeleprendszer Be / Ki csatlakozás	Térfogat-áram m ³ /h	Felület m ²	Mosatósi térf. áram	Súly kg	Méret (mm) Ma x Ho x Szé
BlueSoft-3072AT/RV	392	RX-FVS/D63 Ø63 / Ø63	4.4-8.8	0.44	10.1 m ³ /h	510	2360 x 1690 x 1250
BlueSoft-3672AT/RV	560	RX-FVS/D63 Ø63 / Ø63	6.4-12.8	0.64	14.7 m ³ /h	860	2370 x 1840 x 1300
BlueSoft-4272AT/RV	784	RX-FVS/D63 Ø63 / Ø63	8.6-17.2	0.88	20.24 m ³ /h	990	2620 x 2000 x 1300
BlueSoft-4872AT/RV	1008	RX-FVS/D63 Ø63 / Ø63	11.3-22.6	1.12	25.8 m ³ /h	1330	2620 x 2150 x 1300
BlueSoft-6386AT/RV	1792	RX-FVS/D75 Ø75 / Ø75	20-40	2.00	46 m ³ /h	2420	2700 x 2550 x 1350



AT/IV berendezés



AT/RV berendezés

771

Cikkszám	Aktívszén liter	Szeleprendszer Be / Ki csatlakozás	Térfogatáram m ³ /h	Felület m ²	Mosatósi Térfogatáram m ³ /h	Súly kg	Méret (mm) Ma x Ho x Szé
BlueSoft-3072AT/IV	392	IFVS63/63 DN50	4.4-8.8	0.44	10.1	510	2360 x 1690 x 1250
BlueSoft-3672AT/IV	560	IFVS63/63 DN50	6.4-12.8	0.64	14.7	860	2370 x 1840 x 1300
BlueSoft-4272AT/IV	784	IFVS63/63 DN65	8.6-17.2	0.88	20.24	990	2620 x 2000 x 1300
BlueSoft-4872AT/IV	1008	IFVS90/90 DN65	11.3-22.6	1.12	25.8	1330	2620 x 2150 x 1300
BlueSoft-6386AT/IV	1792	IFVS90/90 DN80	20-40	2.00	46	2420	2700 x 2550 x 1350

A vezérlő rendszer képes a tisztított, vagy nyersvízzel is visszamosatni.

Normál esetben tisztított vízzel végezzük a visszamosatást, kérésre a visszamosatást lehet a nyers víz oldalára kötni.

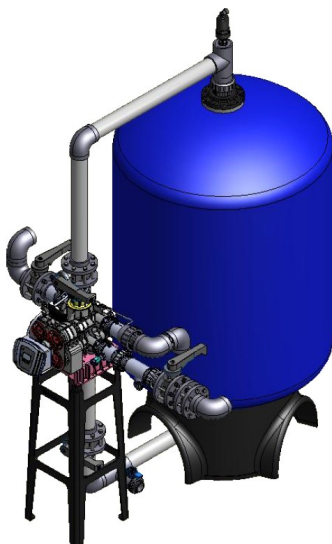
Az aktívszén fontosabb működési tulajdonságai:

Átfolyás:	10-20 m/h
Mosatósi térfogatáram:	22-28 m/h
Ágymagasság:	900-1000 mm
Szabad felület:	az ágymagasság max 50%-a

Idővezérelt multimédia kavicszűrő berendezések

761

Cikkszám	Szűrőkavics kg	Vezérlőfej / Csatlakozás	Térfogatáram m ³ /h	Felület m ²	Mosatási térf. áram m ³ /h	Súly kg	Méret (mm) Ma x Ho x Szé
BlueSoft 1054KT/67	83	RX-67C-DTF 1"	0.5-1.0	0.05	2.0	94	1600 x 300 x 270
BlueSoft 1354KT/67	135	RX-67C-DTF 1"	0.8-1.6	0.08	3.2	140	1610 x 350 x 350
BlueSoft 1465KT/67	165	RX-67C-DTF 1"	1.0-2.0	0.1	4.0	180	1890 x 370 x 370
BlueSoft 1665KT/67	218	RX-67C-DTF 1"	1.3-2.6	0.13	5.2	230	1920 x 420 x 420
BlueSoft 1865KT/75	290	RX-75A-DTF 2"	1.8-3.6	0.18	7.2	310	1980 x 500 x 500
BlueSoft 2162KT/75	350	RX-75A-DTF 2"	2.2-4.4	0.22	8.8	390	1980 x 560 x 560
BlueSoft 2472KT/75	450	RX-75A-DTF 2"	2.8-5.6	0.28	11.2	490	2170 x 620 x 620
BlueSoft 3072KT/111	750	RX-111A-DTF 2"	4.4-8.8	0.44	17.6	840	2490 x 770 x 770
BlueSoft 3672KT/111	1060	RX-111A-DTF 2"	6.4-12.8	0.64	25.6	1260	2450 x 1070 x 940
BlueSoft 4272KT/112	1325	RX-112SM-DTF 2.5"	8.8-17.6	0.88	35.2	1740	2530 x 1210 x 1070
BlueSoft 4872KT/112	1685	RX-112SM-DTF 2.5"	11.2-22.4	1.12	44.8	1930	2530 x 1210 x 1070



Idővezérelt hyper mechanikai szűrőberendezések

761

Cikkszám	Turbidex liter	Vezérlőfej / Csatlakozás	Térfogatáram m ³ /h	Felület m ²	Mosatási térf. áram m ³ /h	Súly kg	Méret (mm) Ma x Ho x Szé
BlueSoft 1054HF/67	43	RX-67C-DTF 1"	0.7-1.5	0.05	1.8	78	1600 x 300 x 270
BlueSoft 1354HF/67	71	RX-67C-DTF 1"	1.2-2.4	0.08	2.8	120	1610 x 350 x 350
BlueSoft 1465HF/67	85	RX-67C-DTF 1"	1.5-3.0	0.1	3.5	150	1890 x 370 x 370
BlueSoft 1665HF/67	114	RX-67C-DTF 1"	1.9-3.9	0.13	4.6	190	1920 x 420 x 420
BlueSoft 1865HF/75	170	RX-75A-DTF 2"	2.7-5.4	0.18	6.3	280	1980 x 500 x 500
BlueSoft 2162HF/75	198	RX-75A-DTF 2"	3.3-6.6	0.22	7.7	340	1980 x 560 x 560
BlueSoft 2472HF/75	255	RX-75A-DTF 2"	4.2-8.4	0.28	9.8	440	2170 x 620 x 620
BlueSoft 3072HF/111	311	RX-111A-DTF 2"	6.6-13	0.44	15.4	630	2490 x 770 x 770
BlueSoft 3672HF/111	566	RX-111A-DTF 2"	9.6-19	0.64	22.4	1110	2310 x 940 x 940
BlueSoft 4272HF/111	792	RX-111A-DTF 2"	13-26	0.88	30.8	1520	2530 x 1210 x 1070
BlueSoft 4872HF/112	991	RX-112SM-DTF 2.5"	16-34	1.12	39.2	1740	2530 x 1210 x 1070

Idővezérelt multimédia kavicszűrő berendezések

761

Cikkszám	Szűrőkavics kg	Szeleprendszer Be / Ki csatlakozás	Térfogatáram m ³ /h	Felület m ²	Mosatósi térf. áram	Súly kg	Méret (mm) Ma x Ho x Szé
BlueSoft-3072KT/RV	750	RX-FVS/D63 Ø63 / Ø63	4.4-8.8	0.44	17.6 m ³ /h	910	2360 x 1690 x 1250
BlueSoft-3672KT/RV	1060	RX-FVS/D63 Ø63 / Ø63	6.4-12.8	0.64	25.6 m ³ /h	1270	2370 x 1840 x 1300
BlueSoft-4272KT/RV	1325	RX-FVS/D75 Ø75 / Ø75	8.6-17.2	0.88	35.2 m ³ /h	1790	2620 x 2000 x 1300
BlueSoft-4872KT/RV	1680	RX-FVS/D75 Ø75 / Ø75	11.3-22.6	1.12	44.8 m ³ /h	2220	2620 x 2150 x 1300
BlueSoft-6386KT/RV	3000	RX-FVS/D90 Ø90 / Ø90	20-40	2.00	80 m ³ /h	4060	2700 x 2550 x 1350

A szűrőkavics fontosabb működési tulajdonságai:

Térfogatáram:	10-20 m/h
Mosatósi térfogatáram:	39-44 m/h
Ágymagasság:	1000-1100 mm
Szabad felület:	az ágymagasság max 40%-a



Szűrőkavics

Turbidex™

A Turbidex fontosabb működési paramétereit:

Térfogatáram:	29-49 m/h
Mosatósi térfogatáram:	34-39 m/h
Ágymagasság:	900 mm
Szabad felület:	az ágymagasság max 50%-a

Ajánlott átfolyások:

Városi víz:	40-49 m/h
Tiszta kútvíz:	36 m/h
Kútvíz 2-3 NTU értékkel:	29—34 m/h
Felszíni víz:	24 m/h
Erősen üledékes felszíni víz:	19—24 m/h (pl. Folyó)
SDI csökkentés:	14.7—19.6 m/h
Tengervíz:	14.7 m/h

Idővezérelt hyper mechanikai szűrőberendezések Turbidex töltettel

761

Cikkszám	Turbidex liter	Szeleprendszer Be / Ki csatlakozás	Térfogatáram m ³ /h	Felület m ²	Mosatósi térf. áram	Súly kg	Méret (mm) Ma x Ho x Szé
BlueSoft-3072HF/RV	311	RX-FVS/D63 Ø63 / Ø63	13-21	0.44	15.4 m ³ /h	680	2360 x 1690 x 1250
BlueSoft-3672HF/RV	566	RX-FVS/D63 Ø63 / Ø63	19-31	0.64	22.4 m ³ /h	1150	2370 x 1840 x 1300
BlueSoft-4272HF/RV	793	RX-FVS/D63 Ø63 / Ø63	26-43	0.88	30.8 m ³ /h	1620	2620 x 2000 x 1300
BlueSoft-4872HF/RV	990	RX-FVS/D75 Ø75 / Ø75	32-54	1.12	39.2 m ³ /h	2070	2620 x 2150 x 1300
BlueSoft-6386HF/RV	1811	RX-FVS/D75 Ø75 / Ø75	58-98	2.00	70 m ³ /h	3850	2700 x 2550 x 1350

A vezérlő rendszer képes a tisztított, vagy nyersvízzel is visszamosatni.

Normál esetben tisztított vízzel végezzük a visszamosatást, kérésre a visszamosatást lehet a nyers víz oldalára kötni.

Idővezérelt multimédia kavicszűrő berendezések

761

Cikkszám	Szűrőkavics kg	Szeleprendszer Be / Ki csatlakozás	Térfogat-áram m ³ /h	Felület m ²	Mosatósi térf. áram	Súly kg	Méret (mm) Ma x Ho x Szé
BlueSoft-3072KT/IV	750	IFVS63/63 d63 / d63	4.4-8.8	0.44	17.6 m ³ /h	910	2360 x 1690 x 1250
BlueSoft-3672KT/IV	1060	IFVS63/63 d63 / d63	6.4-12.8	0.64	25.6 m ³ /h	1270	2370 x 1840 x 1300
BlueSoft-4272KT/IV	1325	IFVS63/90 d90 / d63	8.6-17.2	0.88	35.2 m ³ /h	1790	2620 x 2000 x 1300
BlueSoft-4872KT/IV	1680	IFVS90/90 d90 / d90	11.3-22.6	1.12	44.8 m ³ /h	2220	2620 x 2150 x 1300
BlueSoft-6386KT/IV	3000	IFVS90/90 d90 / d90	20-40	2.00	80 m ³ /h	4060	2700 x 2550 x 1350

A vezérlő rendszer képes a tisztított, vagy nyersvízzel is visszamosatni.

Normál esetben tisztított vízzel végezzük a visszamosatást, kérésre a visszamosatást lehet a nyers víz oldalára kötni.

A szűrőkavics fontosabb működési tulajdonságai:

Térfogatáram:	10-20 m/h
Mosatósi térfogatáram:	39-44 m/h
Ágymagasság:	1000-1100 mm
Szabad felület:	az ágymagasság max 40%-a



Szűrőkavics

A Turbidex fontosabb működési paramétereit:

Térfogatáram:	29-49 m/h
Mosatósi térfogatáram:	34-39 m/h
Ágymagasság:	900 mm
Szabad felület:	az ágymagasság max 50%-a

Ajánlott átfolyások:

Városi víz:	40-49 m/h
Tiszta kútvíz:	36 m/h
Kútvíz 2-3 NTU értékkel:	29-34 m/h
Felszíni víz:	24 m/h
Erősen üledékes felszíni víz:	19-24 m/h (pl. Folyó)
SDI csökkentés:	14.7-19.6 m/h
Tengervíz:	14.7 m/h

Turbidex™

Idővezérelt hyper mechanikai szűrőberendezések Turbidex töltettel

761

Cikkszám	Turbidex liter	Szeleprendszer Be / Ki csatlakozás	Térfogat-áram m ³ /h	Felület m ²	Mosatósi térf. áram	Súly kg	Méret (mm) Ma x Ho x Szé
BlueSoft-3072HF/IV	311	IFVS63/63 d63 / d63	13-21	0.44	15.4 m ³ /h	680	2360 x 1690 x 1250
BlueSoft-3672HF/IV	566	IFVS90/90 d90 / d90	19-31	0.64	22.4 m ³ /h	1150	2370 x 1840 x 1300
BlueSoft-4272HF/IV	793	IFVS90/90 d90 / d90	26-43	0.88	30.8 m ³ /h	1620	2620 x 2000 x 1300
BlueSoft-4872HF/IV	990	IFVS90/90 d90 / d90	32-54	1.12	39.2 m ³ /h	2070	2620 x 2150 x 1300
BlueSoft-6386HF/IV	1811	IFVS90/90 d90 / d90	58-98	2.00	70 m ³ /h	3850	2700 x 2550 x 1350

A vezérlő rendszer képes a tisztított, vagy nyersvízzel is visszamosatni.

Normál esetben tisztított vízzel végezzük a visszamosatást, kérésre a visszamosatást lehet a nyers víz oldalára kötni.

2022/Kevertágyas teljes sótalanító berendezések

Kevertágyas teljes sótalanítók

751

Cikkszám	Megnevezés	Térfogatáram liter/h	Kezelt víz 2 regenerálás között 20 ^o dH / RO nyersvíz	Gyanta liter	Csatlakozás
BlueSoft 03/MB	Kevertágyas teljes sótalanító	50	120 / 1500 liter	3	3/8"
BlueSoft 07/MB	Kevertágyas teljes sótalanító	100	280 / 3500 liter	7	3/8"
BlueSoft 15/MB	Kevertágyas teljes sótalanító	150	600 / 7500 liter	15	1/2"
BlueSoft 30/MB	Kevertágyas teljes sótalanító	300	1200 / 15000 liter	30	1/2"
BlueSoft 60/MB	Kevertágyas teljes sótalanító	500	2400 / 30000 liter	60	1/2"



BlueSoft MB teljes sótalanító

Vezetőképesség mérő műszerek kevertágyas teljes sótalanító berendezésekhez

Cikkszám	Megnevezés	Mérési tart.	Árkat.
CM-230AB	Vezetőképesség mérőműszer IP67 dobozban, szondával, LCD digitális kijelzővel. Szonda csatlakozás: 1/2"	0-199.9 μ S/cm	963
CCT-3320B	Vezetőképesség mérőműszer IP67 dobozban, szondával, LCD digitális kijelzővel. Szonda csatlakozás: 1/2"; Hi-limited riasztási lehetőség	0-199.9 μ S/cm	963
CCT-3320B-V	Vezetőképesség mérőműszer IP67 dobozban, szondával, mágnesszeleppel, LCD digitális kijelzővel. Szonda és mágnesszelep csatlakozás: 1/2"; A beállított vezetőképesség érték felett elzárja a kimenő ágat	0-199.9 μ S/cm	421



CM-230AB

2022/Kevertágyas gyantaregenerálási szolgáltatás

Vállalatunk a gyanta típusától és gyártójától független kevertágyas gyanta regenerálás szolgáltatást ajánl. A lemerült gyanta raklapon, hordóban vagy konténerben érkezik a regeneráló állomásunkra.

A minőségbiztosítási rendszerünk biztosítja, hogy minden regenerálási ciklus után mintát veszünk a kevertágyas gyantából, és ellenőrizzük a gyanta által előállított víz minőségét, ill. mérjük a gyanta kapacitását.

A kevertágyas regenerálási technológia részletei:

Laboratóriumok, egészségügyi intézmények, elektronikai-, üveg ipar, párasító berendezés-, mosogatógép- és akkumulátor gyártók, mosodák, erőművek működése kivétel nélkül igénylik a sótalan vizet, amit a köznyelv gyakran desztillált víznek nevez.

A desztilláláson kívül azonban van más, energiatakarékosabb, praktikusabb módja is a sótalan víz előállításának. Erre szolgálnak a cégünk által is forgalmazott teljes sótalanító azaz kevertágyas patronok.

A sótalanító patronok kation- és anion cserélő gyantával töltött, ún. „kevertágyas” tartályok. A sótalanító eljárás során a nyersvizet felülről lefelé keresztülengedjük a gyantatölteten, amely a sótakat gyakorlatilag teljesen eltávolítja a vízből. A maradék sótartalom elenyésző, mintegy 0,1 mg/l, a termelt víz vezetőképessége 0,2 $\mu\text{S}/\text{cm}$, amely érték a sótalan vízzel szemben támasztott legmagasabb igényeket is kielégíti. A töltet lemerülése esetén a gyanta regenerálása a helyszínen nem végezhető el. Erre szolgál cégünk központi regeneráló üzeme és áttöltő állomásaink. A kimerült patronját áttöltő állomásunk regenerált gyantára cseréli.

A lemerült gyantát a központi regeneráló üzemünkben végzett regenerálás alkalmával újra aktiváljuk, mely a felhasználók számára a következő előnyökkel jár:

- Semmilyen feladatot vagy veszélyt nem jelent a savval és lúggal való bánás, ezek tárolása, a szennyvíz kezelése és elvezetése.
- A központilag végzett, nagyobb mennyiségben történő regenerálás gazdaságosabbá és környezetbaráttá teszi a gyantacserét.



Cikkszám	Megnevezés	Mennyiség (liter)
REG-MB1	Kevertágyas gyantaregenerálás (60% anion és 40% kation)	750
REG-MB2	Kevertágyas gyantaregenerálás (60% anion és 40% kation)	<750

Amennyiben 750 liternél kevesebb kevertágyas gyantát kapunk vissza és komplett szűrőpatronok cseréje szükséges úgy az ár a REG-MB2 ára + 1 munkaóra / oszlop áron kerül számlázására.

A regenerált gyanta szállítási határideje kb. 2 hét.

Általános jellemzők, információk

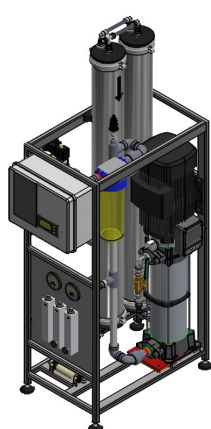
Örömmel értesítjük Önöket, hogy RO berendezéseinket a jövőben még magasabb műszaki tartalommal kínáljuk.

RO termépalettánkat az 1fázisú rézházás nyomásfokozó szivattyúk (R széria) mellett 3fázisú vízszintes tengelyű Grundfos (G széria) és a 3fázisú függőleges tengelyű Shimge (S széria) szivattyúkkal is kínáljuk. Az egyes szériák közti különbséget az alábbi táblázat szemlélteti:

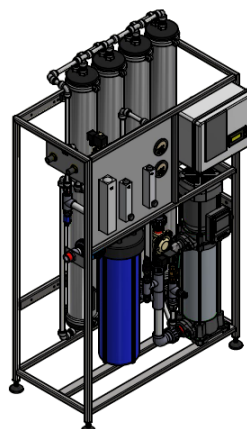
BlueClear RO	R széria (90l/h)	R széria (150-500l/h)	SC széria (300-600l/h)	S széria (300-1500l/h)	G széria (300-2500l/h)
Akár 2-3 óra folyamatos üzem	X	X			
Folyamatos üzem (kivéve membrán mosatás)			X	X	X
1 fázisú rézházás szivattyú	X	X			
3 fázisú vízszintes tengelyű szivattyú					X
3 fázisú vertikális tengelyű szivattyú			X	X	
PP lapra szerelve	X				
Porszórt szénacél keretre szerelve			X		
Nemesacél keretre szerelve		X		X	X



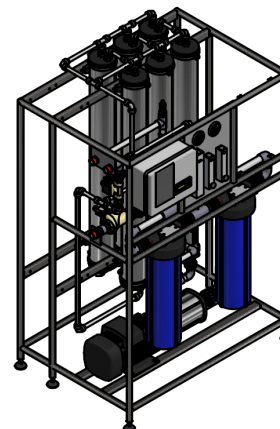
R széria
150-600 l/h



SC széria
300-600 l/h



S széria
300-1500 l/h



G széria
300-2500 l/h

Műszaki tulajdonságok:

Új vezérlőegység:

- Grafikus megjelenítés
- Üzemóra számláló
- Hibajel tárolás
- Érintésvédelmi minősítés
- Kivehető biocid és antiscaling adagolószivattyú működtető jelek
- Jelfogadás az előkezelőtől
- Integrált vezetőképesség mérővel



Csővezetés:

- Nagyrészt gyorscsatlakozókkal, kisebb részt PVC-vel szerelt
- Egyszerű, gyors membráncseré
- Zsinóros tömítés helyett fenék-tömítések



Felépítés:

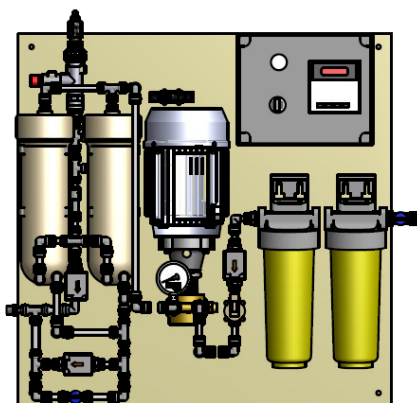
- Keret anyagminősége nemesacél (kivéve SC széria)
- Egy oldalra gyűjtött csatlakozások
- Az egytagú membránházak miatt egyszerű a szállítás
- 0.5 mikronos előszűrő



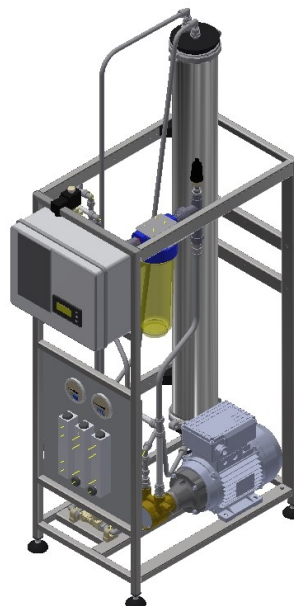
Szivattyú:

- Nagy nyomású szivattyúnak köszönhetően 4"-os membránokként 300l/h permeátum teljesítmény 1200l/h-ig
- Széles választék, 1 és 3 fázisú szivattyúkkal
- Kedvező permeátum minőség a kb. 10 bar nyomásfokozásnak köszönhetően





BlueClear-RO-90-R



BC-RO-300-R

BlueClear RO	R széria (90l/h)	R széria (150-500l/h)	SC széria (300-600l/h)	S széria (300-1500l/h)	G széria (300-2500l/h)
Akár 2-3 óra folyamatos üzem	X	X			
Folyamatos üzem (kivéve membrán mosatás)			X	X	X
1 fázisú rézházás szivattyú	X	X			
3 fázisú vízszintes tengelyű szivattyú					X
3 fázisú vertikális tengelyű szivattyú			X	X	
PP lapra szerelve	X				
Festett szénacél keretre szerelve			X		
Nemesacél keretre szerelve		X		X	X

913

Cikkszám	Termékleírás	Kih.	Telj. 25-10 °C	Csatlakozás	Szivattyú Telj.	Előszűrők Membránok
BlueClear-RO-90-R	Ipari fordított ozmózis berendezés membránnal, forgó lapátos szivattyúval PP lapra szerelve	50%	110-90 L/h	Bemenet—3/8" Kimenet—3/8" Csatorna—3/8"	370 W 230 V 3.2 A	1db FCPPS-10005 1 db FCCTO-10 2db ULP3012-400
BlueClear-RO-150-R	Ipari fordított ozmózis berendezés membránnal, forgó lapátos szivattyúval Nemesacél keretre szerelve	75%	175-150 L/h	Bemenet—1/2" Kimenet—1/2" Csatorna—1/2"	370 W 230 V 3.2 A	1db FCPPS-10005 1db ULP21-4021
BlueClear-RO-300-R	Ipari fordított ozmózis berendezés membránnal, forgó lapátos szivattyúval Nemesacél keretre szerelve	75%	350-300 L/h	Bemenet—1/2" Kimenet—1/2" Csatorna—1/2"	750 W 230 V 5.4 A	1db FCPPS-10005 1db ULP21-4040
BlueClear-RO-500-R	Ipari fordított ozmózis berendezés membránnal, forgó lapátos szivattyúval Nemesacél keretre szerelve	75%	550-500 L/h	Bemenet—1/2" Kimenet—1/2" Csatorna—1/2"	750 W 230 V 5.4 A	1db FCPPS-10005 2db ULP21-4040

Cikk-szám	Termékleírás
RO-Plan	A széria RO berendezéstől történő műszaki eltérés esetén kérjük rendelje meg az egyedi gyártástervezést. Az egyedi gyártástervezés díja magában foglalja az árajánlat adását az egyedi RO berendezésre. Tapasztalatunk alapján az egyedi berendezés a beépítésre kerülő egyéb alkatrészek költségén felül min. 20%-kal lesz magasabb a széria berendezés áránál.

2022/Fordított Ozmózis Berendezések 1 fázisú rézházas szivattyúval

A sóatlanításhoz szűrt és lágyított, vagy kémiailag kondicionált víz javasolt sótartalma max. 1000 mg/l lehet, e felett a berendezés működési paramétereit változnak. Szabad klór, kolloid szilícium-dioxid paraméterek Ba, Sr, Mn, Al, F, PO₄ és COD legyen a WHO-előírásoknak megfelelően, zavarosság < 0.5 NTU és SDI < 3.

A víztermelés függ a nyersvíz minőségétől, hőmérsékletétől és vezetőképességétől.

Szükséges nyersvíz nyomás: 2-4 bar.

A BC-RO-90-R fordított ozmózis rendszerek részei:

- 1 Falra szerelhető PP tartóábra
- 1 Elektromos műanyag vezérlőszekrény
- 2 PP előszűrő 0,5µm finomsággal és aktív szén szűrő
- 2 Glicerinnel töltött nyomásmérők rozsdálló házban
- 2 Mágnes szelep
- 1 Nyersvíz nyomás kapcsoló
- 1 Sárgaréz magas nyomású szivattyú
- 2 Műanyag (EPDM) membránház
- 2 Kompozit membrán modul (PE, PS, PA*)
- 1 Összekötő csövek: PE gyorscsatlakozókkal
- 1 Automatikus öblítés
- 1 Csövezés gyorscsatlakozó idomokkal
- 1 Vezérlőpanel (üzemi állapotok megjelenítése, automatikus öblítés indításkor és leállításkor, biocid és antiscaling adagoló szivattyú vezérlés, kézi indítás, vezetőképesség mérés és kijelzés)

A BC-RO-150-R, BC-RO-300-R és a BC-RO-500-R fordított ozmózis rendszerek részei:

- 1 Rozsdamentes fém keret
- 1 Elektromos szekrény
- 1 PP előszűrő 0,5µm finomsággal
- 1 Nyomásmérő
- 2 Mágnes szelep
- 1 Nyersvíz nyomás kapcsoló
- 1 Nagy nyomású sárgaréz centrifugál szivattyú
- 1 vagy 2 Membránház nemesacél
- 1 vagy 2 Membrán készlet kompozit membránból (PE, PS, PA*)
- 3 Átfolyás mérő, melyből 2 db szabályozható
- 1 Automatikus öblítés
- 1 Permeátum átfolyás mérő
- 1 Visszakeverés szabályozható átfolyás mérő
- 1 Szabályozható átfolyás mérő a koncentrátumhoz
- 1 Csövezés gyorscsatlakozó idomokkal és PVC-vel
- 1 Vezérlőpanel (üzemi állapotok megjelenítése, automatikus öblítés indításkor és leállításkor, biocid és antiscaling adagoló szivattyú vezérlés, kézi indítás, vezetőképesség mérés és kijelzés)

Technikai adatok (SDI ≤ 1)	BlueClear RO-90-R	BlueClear RO-150-R	BlueClear RO-300-R	BlueClear RO-500-R	egység
Permeátum mennyisége 15°C, 600ppm sótartalom esetén	kb. 0,09	kb. 0,15	kb. 0,30	kb. 0,5	(m ³ /h)
Permeátum minősége 15°C, 600mg/l sótartalom esetén	kb. 13 kb. 20	kb. 7 kb. 10	kb. 7 kb. 10	kb. 7 kb. 10	(mg/l) (µS/cm)
Üzemi nyomás 15°C, 600mg/l sótartalom esetén	kb. 12	kb. 12	kb. 12	kb. 12	(bar)
Kihozatal	50	75	75	75	(%)
Nyersvíz fogyasztás	kb. 0,18	kb. 0,2	kb. 0,4	kb. 0,67	(m ³ /h)
Nyersvíz szükséges nyomása (min/max)	3 / 6	3 / 6	3 / 6	3 / 6	(bar)
Tápfeszültség	230/50	230/50	230/50	230/50	(V/Hz)
Teljesítmény	0,37	0,37	0,75	0,75	(kW)
Csatlakozások nyersvíz, permeátum, koncentrátum	3/8, 3/8, 3/8	1/2, 1/2, 1/2	1/2, 1/2, 1/2	1/2, 1/2, 1/2	(")
Méret (Ma x Sz x Mé):	750 x 770 x 200	1050 x 390 x 650	1370 x 390 x 650	1370 x 390 x 650	(mm)

A RO berendezés nyersvizének sótartalma max.: 1.500mg/l lehet. A nyersvíz nem tartalmazhat szabad klórt és szilikátokat. A WHO-előírásoknak megfelelő legyen: Ba, Sr, Mn, Al, F, PO4 és COD értékek. A zavarosság ≤ 0.5 NTU és SDI ≤ 3 .
A víztermelés függ a nyersvíz minőségétől, hőmérsékletétől és vezetőképességétől.
Szükséges nyersvíz nyomás: 2-4 bar.

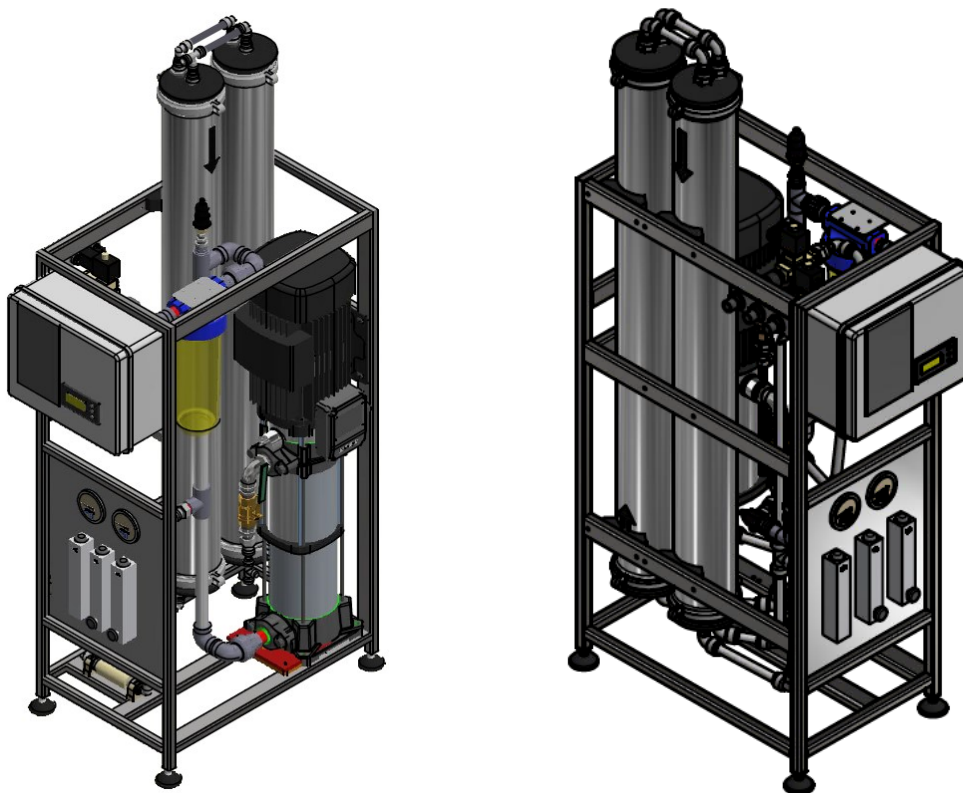
A fordított ozmózis rendszerek részei:

- 1 db Porszórt szénacél fém keret
- 1 db Mechanikai előszűrő 0,5 μ m PP betéttel
- 2 db Glicerinnel töltött nyomásmérők rozsdálló házban
- 2 db Sárgaréz mágnes szelep
- 1 db Sárgaréz nyomás kapcsoló a nyersvízre
- 1 db Nyomásfokozó szivattyú (R széria—Rézházaz, S széria – Shimge)
- 1 - 2 db Egytagú álló nemesacél membránház
- 1 - 2 db Vontron membrán
- 1 db Permeátum átfolyás mérő
- 1 db Visszakeverés szabályozható átfolyás mérő
- 1 db Szabályozható átfolyás mérő a koncentrátumhoz
- 1 db Csövezés gyorscsatlakozó idomokkal és PVC-vel.
- 1 db Vezérlőpanel (üzemi állapotok megjelenítése, automatikus öblítés indításkor és leállításkor, biocid és antiscaling adagoló szivattyú vezérlés, kézi indítás, vezetőképesség mérés és kijelzés)

BlueClear RO	R széria (90l/h)	R széria (150-500l/h)	SC széria (300-600l/h)	S széria (300-1500l/h)	G széria (300-2500l/h)
Akár 2-3 óra folyamatos üzem	X	X			
Folyamatos üzem (kivéve membrán mosatás)			X	X	X
1 fázisú rézházaz szivattyú	X	X			
3 fázisú vízszintes tengelyű szivattyú					X
3 fázisú vertikális tengelyű szivattyú			X	X	
PP lapra szerelve	X				
Festett szénacél keretre szerelve			X		
Nemesacél keretre szerelve		X		X	X

Cikkszám	Termékleírás	Kih.	Telj. 25-10 °C	Csatlakozás	Szivattyú típus	Szivattyú Telj.	Előszűrők Membránok
BlueClear-RO-300/4-SC	Ipari fordított ozmózis berendezés membránnal, centrifugál szivattyúval, festett szénacél keretre szerelve	75%	380-300 L/h	Bemenet—1/2" Kimenet—1/2" Csatorna—1/2"	PL2-13	2,2kW	1db FCPPS-10005 1db ULP21-4040
BlueClear-RO-600/4-SC	Ipari fordított ozmózis berendezés membránnal, centrifugál szivattyúval, festett szénacél keretre szerelve	75%	750-600 L/h	Bemenet—1/2" Kimenet—1/2" Csatorna—1/2"	PL2-13	2,2kW	1db FCPPS-10005 2db ULP21-4040

Technikai adatok (SDI ≤ 1)	BlueClear RO-300/4-SC	BlueClear RO-600/4-SC	egység
Permeátum mennyisége 10-15°C és 600-1000ppm között	kb. 0,3	kb. 0,6	(m ³ /h)
Üzemi nyomás 15°C, 600mg/l (1000ppm)sótartalom esetén	kb. 11.3 (12.8)	kb. 11.2 (12.8)	(bar)
Permeátum minősége 10°C, 600mg/l sótartalom esetén	kb. 13.2 (14.8)	kb. 13.1 (14.7)	(mg/l) (μS/cm)
Kihozatal	75% (max. 80%)	75% (max. 80%)	(%)
Nyersvíz fogyasztás	kb. 0,4	kb. 0,8	(m ³ /h)
Membránok kapcsolása	1x1	1x2	
Teljesítmény	2.2	2.2	(kW)
Csatlakozások: nyersvíz, permeátum, koncentrátum	1/2", 1/2", 1/2"	1/2", 1/2", 1/2"	(")
Méretetek: Ma x Sz x Mé	1370 x 390 x 650	1370 x 390 x 650	(mm)



BC-RO-600/4-SC

915

Cikkszám	Termék	Kapacitás	Grundfos szivattyú
STO-500	Permeátum tartály	500 liter	SCALA2 / H=45 m / Q=3 m ³ /h
STO-1000	Permeátum tartály	1000 liter	SCALA2 / H=45 m / Q=3 m ³ /h
STO-1500	Permeátum tartály	1500 liter	SCALA2 / H=45 m / Q=3 m ³ /h
STO-2000	Permeátum tartály	2000 liter	SCALA2 / H=45 m / Q=3 m ³ /h

2022/Fordított Ozmózis Berendezések Shimge szivattyúval

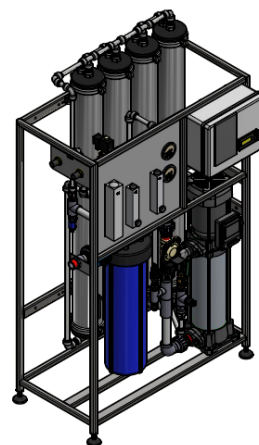
A RO berendezés nyersvízének sótartalma max.: 1.500mg/l lehet. A nyersvíz nem tartalmazhat szabad klórt és szilikátokat. A WHO-előírásoknak megfelelő legyen: Ba, Sr, Mn, Al, F, PO₄ és COD értékek. A zavarosság ≤ 0.5 NTU és SDI ≤ 3.

A víztermelés függ a nyersvíz minőségétől, hőmérsékletétől és vezetőképességétől.

Szükséges nyersvíz nyomás: 2-4 bar.

A fordított ozmózis rendszerek részei:

- 1 db Rozsdaálló fém keret
- 1 db Mechanikai előszűrő 0,5µm PP betéttel
- 2 db Glicerinnel töltött nyomásmérők rozsdaálló házban
- 2 db Sárgaréz mágnes szelep
- 1 db Sárgaréz nyomás kapcsoló a nyersvízre
- 1 db Nyomásfokozó szivattyú (R széria—Forgólapátos, S széria – Shimge, G széria - Grundfos)
- 1 - 6 db Egytagú álló nemesacél membránház
- 1 - 6 db Vontron membrán
- 1 db Permeátum átfolyás mérő
- 1 db Visszakeverés szabályozható átfolyás mérő
- 1 db Szabályozható átfolyás mérő a koncentrációjához
- 1 db Csövezés gyorscsatlakozó idomokkal és PVC-vel.
- 1 db Vezérlőpanel (üzemi állapotok megjelenítése, automatikus öblítés indításkor és leállításkor, biocid és anti-scaling adagoló szivattyú vezérlés, kézi indítás, vezetőképesség mérés és kijelzés)



BlueClear-RO-1200/4-S

BlueClear RO	R széria (90l/h)	R széria (150-500l/h)	SC széria (300-600l/h)	S széria (300-1500l/h)	G széria (300-2500l/h)
Akár 2-3 óra folyamatos üzem	X	X			
Folyamatos üzem (kivéve membrán mosatás)			X	X	X
1 fázisú rézház szivattyú	X	X			
3 fázisú vízszintes tengelyű szivattyú					X
3 fázisú vertikális tengelyű szivattyú			X	X	
PP lapra szerelve	X				
Festett szénacél keretre szerelve			X		
Nemesacél keretre szerelve		X		X	X

							919
Cikkszám	Termékleírás	Kih.	Telj. 25-10 °C	Csatlakozás	Szivattyú típus	Szivattyú Telj.	Előszűrők Membránok
BlueClear-RO-300/4-S	Ipari fordított ozmózis berendezés membránnal, centrifugál szivattyúval	75%	380-300 L/h	Bemenet—1/2" Kimenet—1/2" Csatorna—1/2"	PL2-13	2,2kW	1db FCPPS-10005 1db ULP21-4040
BlueClear-RO-600/4-S	Ipari fordított ozmózis berendezés membránnal, centrifugál szivattyúval	75%	750-600 L/h	Bemenet—1/2" Kimenet—1/2" Csatorna—1/2"	PL2-13	2,2kW	1db FCPPS-10005 2db ULP21-4040
BlueClear-RO-900/4-S	Ipari fordított ozmózis berendezés membránnal, centrifugál szivattyúval	75%	1080-900 L/h	Bemenet—1" Kimenet—1/2" Csatorna—1/2"	PL2-13	2,2kW	1db FCPPS-20B005 3db ULP21-4040
BlueClear-RO-1200/4-S	Ipari fordított ozmózis berendezés membránnal, centrifugál szivattyúval	75%	1410-1200 L/h	Bemenet—1" Kimenet—1/2" Csatorna—1/2"	PL2-13	2,2kW	1db FCPPS-20B005 4db ULP21-4040
BlueClear-RO-1500/4-S	Ipari fordított ozmózis berendezés membránnal, centrifugál szivattyúval	75%	1700-1500 L/h	Bemenet—1" Kimenet—1" Csatorna—1"	PL2-13	2,2kW	2db FCPPS-20B005 6db ULP21-4040

Cikk-szám	Termékleírás
RO-Plan	A széria RO berendezéstől történő műszaki eltérés esetén kérjük rendelje meg az egyedi gyártástervezést. Az egyedi gyártástervezés díja magában foglalja az árajánlat adását az egyedi RO berendezésre. Tapasztalatunk alapján az egyedi berendezés a beépítésre kerülő egyéb alkatrészek költségén felül min. 20%-kal lesz magasabb a széria berendezés áránál.

2022/Fordított Ozmózis Berendezések Shimge szivattyúval

Technikai adatok (SDI ≤ 1)	BlueClear RO-300/4-S	BlueClear RO-600/4-S	BlueClear RO-900/4-S	BlueClear RO-1200/4-S	BlueClear RO-1500/4-S	egység
Permeátum mennyisége 10-15°C és 600-1000ppm között	kb. 0.3	kb. 0.6	kb. 0.9	kb. 1.2	kb. 1.5	(m ³ /h)
Permeátum mennyisége 25°C-on 600ppm esetén	kb. 0.4	kb. 0.7	kb. 1.1	kb. 1.4	kb. 1.7	(m ³ /h)
Üzemi nyomás 15°C, 600mg/l (1000ppm)sótartalom esetén	kb. 11.3 (12.8)	kb. 11.2 (12.8)	kb. 11.1 (12.4)	kb. 11.2 (12.8)	kb. 9.4 (10.7)	(bar)
Üzemi nyomás 10°C, 600mg/l (1000ppm)sótartalom esetén	kb. 13.2 (14.8)	kb. 13.1 (14.7)	kb. 13.1 (14.4)	kb. 13.1 (14.7)	kb. 11.0 (12.3)	(bar)
Permeátum minősége 10°C, 600mg/l sótartalom esetén	kb. 10.2 kb. 15.9	kb. 3.5 kb. 5.5	kb. 3.2 kb. 5.0	kb. 3.5 kb. 5.5	kb. 4.6 kb. 7.2	(mg/l) (μS/cm)
Kihozatal	75% (max. 80%)	75% (max. 80%)	75% (max. 80%)	75% (max. 80%)	75% (max. 80%)	(%)
Nyersvíz fogyasztás	kb. 0,4	kb. 0,8	kb. 1,2	kb. 1,6	kb. 2,0	(m ³ /h)
Membránok kapcsolása	1x1	1x2	1x3	2x2	2x3	
Teljesítmény	2,2	2,2	2,2	2,2	2,2	(kW)
Csatlakozások: nyersvíz, permeátum, koncentrátum	1/2", 1/2", 1/2"	1/2", 1/2", 1/2"	1", 1/2", 1/2"	1", 1/2", 1/2"	1", 1", 1"	(")
Méret: Ma x Sz x Mé	1370 x 390 x 650	1370 x 390 x 650	1580 x 840 x 500	1580 x 840 x 500	1800 x 1060 x 800	(mm)



A víztároló tartály szett képes összegyűjteni a permeátumot és megadott nyomással továbbítani ugyanakkor az RO-t vezérelni.

915

Cikkszám	Termék	Kapacitás	Grundfos szivattyú
STO-500	Permeátum tartály	500 liter	SCALA2 / H=45 m / Q=3 m ³ /h
STO-1000	Permeátum tartály	1000 liter	SCALA2 / H=45 m / Q=3 m ³ /h
STO-1500	Permeátum tartály	1500 liter	SCALA2 / H=45 m / Q=3 m ³ /h
STO-2000	Permeátum tartály	2000 liter	SCALA2 / H=45 m / Q=3 m ³ /h

2022/Fordított Ozmózis Berendezések Grundfos szivattyúval

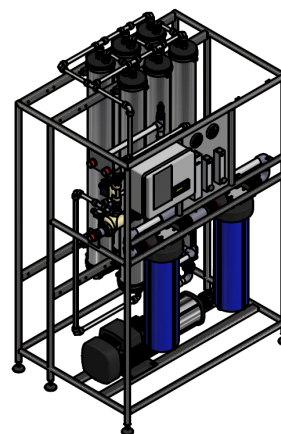
A RO berendezés nyersvízének sótartalma max.: 1.500mg/l lehet. A nyersvíz nem tartalmazhat szabad klórt és szilikátokat. A WHO-előírásoknak megfelelő legyen: Ba, Sr, Mn, Al, F, PO₄ és COD értékek. A zavarosság ≤ 0.5 NTU és SDI ≤ 3.

A víztermelés függ a nyersvíz minőségétől, hőmérsékletétől és vezetőképességétől.

Szükséges nyersvíz nyomás: 2-4 bar.

A fordított ozmózis rendszerek részei:

- 1 db Rozsdaálló fém keret
- 1 - 2 db Mechanikai előszűrő 0,5µm PP betéttel
- 2 db Glicerinnel töltött nyomásmérők rozsdaálló házban
- 2 db Sárgaréz mágnes szelep
- 1 db Sárgaréz nyomás kapcsoló a nyersvízre
- 1 db Nyomásfokozó szivattyú (R széria—Forgólapátos, S széria – Shimge, G széria - Grundfos)
- 1 - 9 db Egytagú álló nemesacél membránház
- 1 - 9 db Vontron membrán
- 1 db Permeátum átfolyás mérő
- 1 db Visszakeverés szabályozható átfolyás mérő
- 1 db Szabályozható átfolyás mérő a koncentrátumhoz
- 1 db Csövezés gyorscsatlakozó idomokkal és PVC-vel.
- 1 db Vezérlőpanel (üzemi állapotok megjelenítése, automatikus öblítés indításkor és leállításkor, biocid és antiscaling adagoló szivattyú vezérlés, kézi indítás, vezetőképesség mérés és kijelzés)



BlueClear-RO-1500/4-G

BlueClear RO	R széria (90l/h)	R széria (150-500l/h)	SC széria (300-600l/h)	S széria (300-1500l/h)	G széria (300-2500l/h)
Akár 2-3 óra folyamatos üzem	X	X			
Folyamatos üzem (kivéve membrán mosatás)			X	X	X
1 fázisú rézház szivattyú	X	X			
3 fázisú vízszintes tengelyű szivattyú					X
3 fázisú vertikális tengelyű szivattyú			X	X	
PP lapra szerelve	X				
Festett szénacél keretre szerelve			X		
Nemesacél keretre szerelve		X		X	X

914

Cikkszám	Termékleírás	Kih.	Telj. 25-10 °C	Csatlakozás	Szivattyú típus	Szivattyú Telj.	Előszűrők Membránok
BlueClear-RO-300/4-G	Ipari fordított ozmózis berendezés membránnal, centrifugál szivattyúval	75%	380-300 L/h	Bemenet—1/2" Kimenet—1/2" Csatorna—1/2"	CMI-3-12	1,58kW	1db FCPPS-10005 1db ULP21-4040
BlueClear-RO-600/4-G	Ipari fordított ozmózis berendezés membránnal, centrifugál szivattyúval	75%	750-600 L/h	Bemenet—1/2" Kimenet—1/2" Csatorna—1/2"	CMI-3-12	1,58kW	1db FCPPS-10005 2db ULP21-4040
BlueClear-RO-900/4-G	Ipari fordított ozmózis berendezés membránnal, centrifugál szivattyúval	75%	1080-900 L/h	Bemenet—1" Kimenet—1/2" Csatorna—1/2"	CMI-3-12	1,58kW	1db FCPPS-20B005 3db ULP21-4040
BlueClear-RO-1200/4-G	Ipari fordított ozmózis berendezés membránnal, centrifugál szivattyúval	75%	1410-1200 L/h	Bemenet—1" Kimenet—1/2" Csatorna—1/2"	CMI-3-14	2,2kW	1db FCPPS-20B005 4db ULP21-4040
BlueClear-RO-1500/4-G	Ipari fordított ozmózis berendezés membránnal, centrifugál szivattyúval	75%	2000-1500 L/h	Bemenet—1" Kimenet—1" Csatorna—1"	CMI-3-14	2,2 kW	2db FCPPS-20B005 6db ULP21-4040
BlueClear-RO-2000/4-G	Ipari fordított ozmózis berendezés membránnal, centrifugál szivattyúval	75%	2500-2000 L/h	Bemenet—1" Kimenet—1" Csatorna—1"	CMI-3-14	2,2 kW	2db FCPPS-20B005 8db ULP21-4040
BlueClear-RO-2500/4-G	Ipari fordított ozmózis berendezés membránnal, centrifugál szivattyúval	75%	3000-2500 L/h	Bemenet—1" Kimenet—1" Csatorna—1"	CMI-5-13	3,2 kW	2db FCPPS-20B005 9db ULP21-4040

Cikk-szám	Termékleírás
RO-Plan	A széria RO berendezéstől történő műszaki eltérés esetén kérjük rendelje meg az egyedi gyártástervezést. Az egyedi gyártástervezés díja magában foglalja az árajánlat adását az egyedi RO berendezésre. Tapasztalatunk alapján az egyedi berendezés a beépítésre kerülő egyéb alkatrészek költségén felül min. 20%-kal lesz magasabb a széria berendezés áránál.

2022/Fordított Ozmózis Berendezések Grundfos szivattyúval

Technikai adatok (SDI ≤ 1)	BlueClear RO-300/4-G	BlueClear RO-600/4-G	BlueClear RO-900/4-G	BlueClear RO-1200/4-G	BlueClear RO-1500/4-G	BlueClear RO-2000/4-G	BlueClear RO-2500/4-G	egység
Permeátum mennyisége 10-15°C és 600-1000ppm között	kb. 0.3	kb. 0.6	kb. 0.9	kb. 1.2	kb. 1.5	kb. 2.0	kb. 2.5	(m ³ /h)
Permeátum mennyisége 25°C-on 600ppm esetén	kb. 0.4	kb. 0.7	kb. 1.1	kb. 1.4	min. 2.0	min. 2.5	min. 3.0	(m ³ /h)
Üzemi nyomás 15°C, 600mg/l (1000ppm) sótartalom esetén	kb. 11.3 (12.8)	kb. 11.2 (12.8)	kb. 11.1 (12.4)	kb. 11.2 (12.8)	kb. 9.4 (10.7)	kb. 9.4 (10.5)	kb. 10.4 (11.6)	(bar)
Üzemi nyomás 10°C, 600mg/l (1000ppm) sótartalom esetén	kb. 13.2 (14.8)	kb. 13.1 (14.7)	kb. 13.1 (14.4)	kb. 13.1 (14.7)	kb. 11.0 (12.3)	kb. 10.9 (12.1)	kb. 12.2 (13.4)	(bar)
Permeátum minősége 10°C, 600mg/l sótartalom esetén	kb. 10.2 kb. 15.9	kb. 3.5 kb. 5.5	kb. 3.2 kb. 5.0	kb. 3.5 kb. 5.5	kb. 4.6 kb. 7.2	kb. 4.2 kb. 6.6	kb. 3.7 kb. 5.8	(mg/l) (µS/cm)
Kihozatal	75% (max. 80%)	75% (max. 80%)	75% (max. 80%)	75% (max. 80%)	75% (max. 80%)	75% (max. 80%)	75% (max. 80%)	(%)
Nyersvíz fogyasztás	kb. 0,4	kb. 0,8	kb. 1,2	kb. 1,6	kb. 2,0	kb. 2,7	kb. 3,3	(m ³ /h)
Membránok kapcsolása	1x1	1x2	1x3	2x2	2x3	2x4	3x3	
Teljesítmény	1,58	1,58	1,58	2,2	2,2	2,2	3,2	(kW)
Csatlakozások: nyersvíz, permeátum, koncentrárum	1/2", 1/2", 1/2"	1/2", 1/2", 1/2"	1", 1/2", 1/2"	1", 1/2", 1/2"	1", 1", 1"	1", 1", 1"	1", 1", 1"	(")
Méret: Ma x Sz x Mé	1370 x 390 x 650	1370 x 390 x 650	1580 x 840 x 500	1580 x 840 x 500	1800 x 1060 x 800	1800 x 1060 x 800	1800 x 1060 x 800	(mm)



A víztároló tartály szett képes összegyűjteni a permeátumot és megadott nyomással továbbítani ugyanakkor az RO-t vezérelni.

915

Cikkszám	Termék	Kapacitás	Grundfos szivattyú
STO-500	Permeátum tartály	500 liter	SCALA2 / H=45 m / Q=3 m ³ /h
STO-1000	Permeátum tartály	1000 liter	SCALA2 / H=45 m / Q=3 m ³ /h
STO-1500	Permeátum tartály	1500 liter	SCALA2 / H=45 m / Q=3 m ³ /h
STO-2000	Permeátum tartály	2000 liter	SCALA2 / H=45 m / Q=3 m ³ /h

2022/Fordított Ozmózis Berendezések

A RO berendezés nyersvízének sótartalma max.: 1.500mg/l lehet. A nyersvíz nem tartalmazhat szabad klórt és szilikátokat. A WHO-előírásoknak megfelelő legyen: Ba, Sr, Mn, Al, F, PO4 és COD értékek. A zavarosság ≤ 0.5 NTU és SDI ≤ 3.

A fordított ozmózis rendszerek részei:

- 1 Rozsdamentes fém keret
- 1 Elektromos fém vezérlőszekrény
- 1 PP tábla a mérőműszerekkel
- 1 Nemesacél házas előszűrő
- 5—10 0,5µm finomságú PP szűrőbetét
- 3 Glicerinnel töltött nyomásmérők rozsdamentes házban
- 2 Sárgaréz mágnes szelep
- 1 Sárgaréz nyomás kapcsoló a nyersvízre
- 1 Magas nyomású centrifugál szivattyú 3 fázisú motorral.
- 1 - 4 Membránház üvegszál erősítésű
- 3 - 21 Kompozit membrán modul (PE, PS, PA*)
- 1 Átfolyás mérő (Rotaméter)
- 2 Állítható, szabályozható átfolyás mérő (Rotaméter) a koncentrátum és a visszakeverés szabályozására
- 1 Összekötő csövek PVC
- 1 Automatikus öblítés
- 1 Mikroprocesszorral ellátott vezérlőpanel az EN 60204, DIN VDE 0113 szabvány szerint - IP 54 érintésvédelemmel, működés és üzemzavar jelző LED-ek, főkapcsoló, magas vezetőképesség riasztás, előkezelő csatlakozás, potenciálmentes szintszabályzó a permeátum tartályban.

A készülék előszerelt, kábelekkel együtt készen áll a telepítésre.

* PE = Poliészter, PS = Poliszulfon, PA= Poliamid, PP= Polipropilén

* A maximum víztermelés függ a nyersvíz minőségétől, hőmérsékletétől és vezetőképességétől.

* Berendezéseink megfelelnek az EK (Európai Közösség) követelményeinek és kérésre EK megfelelőségi nyilatkozattal valamint CE (Certificate European) táblával ellátva szállítjuk, ezt a megrendelés leadásakor kérjük jelezni!

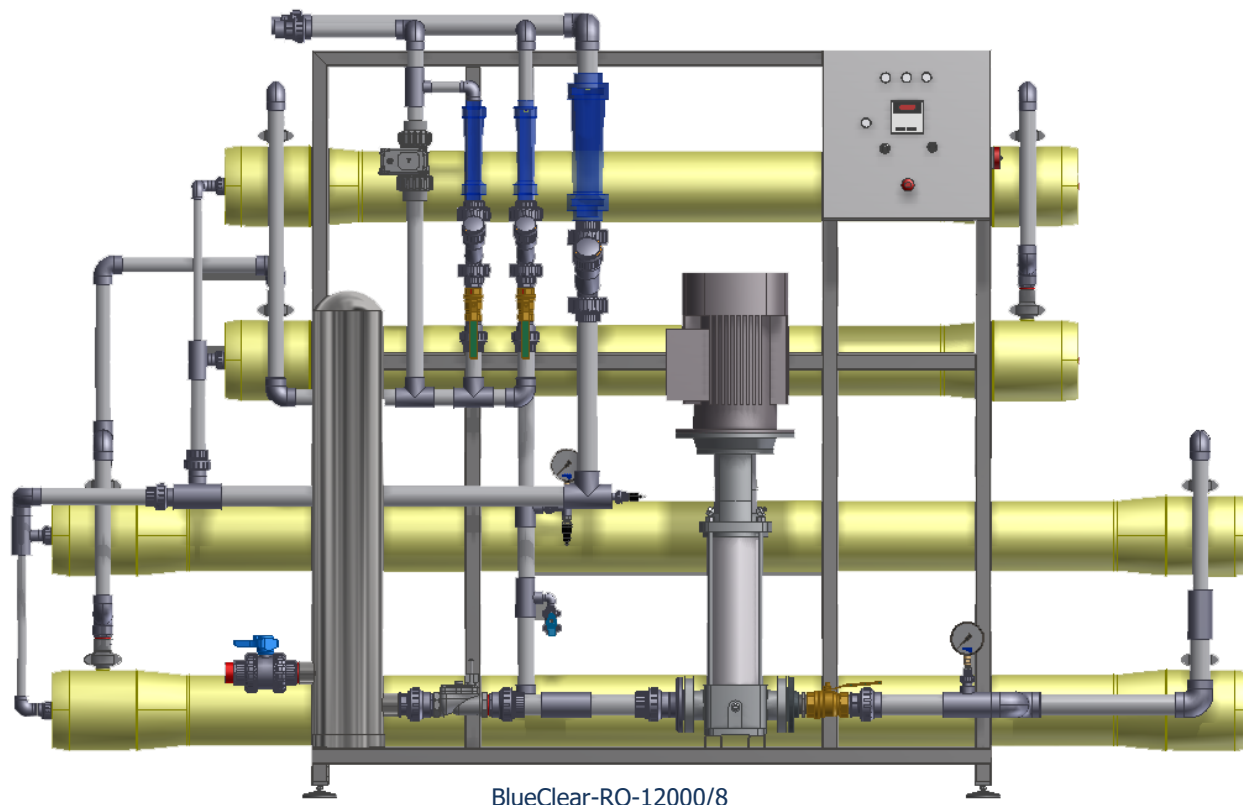
* A termelt víz mennyisége függ a nyersvíz minőségétől, hőmérsékletétől és vezetőképességétől.

* Szükséges nyersvíz nyomás 3-6 bar.

916

Cikkszám	Termékleírás	Kih.	Telj. 25-10 °C	Csatlakozás	Szivattyú Lowara / Grundfos	Lowara / Grundfos Telj.	Előszűrők Membránok
BlueClear-RO-3000/8-G	Ipari fordított ozmózis berendezés CIP rendszer nélkül, membránokkal	80%	3.6-3.0 m ³ /h	Bemenet—6/4" Kimenet—1" Csatorna—1"	CM10-7	5.8 kW	5db FCPPS-20005 3db ULP22-8040
BlueClear-RO-4000/8-G	Ipari fordított ozmózis berendezés CIP rendszer nélkül, membránokkal	80%	5.4-4.0 m ³ /h	Bemenet—6/4" Kimenet—5/4" Csatorna—5/4"	CM10-7	5.8 kW	5db FCPPS-20005 4db ULP22-8040
BlueClear-RO-5000/8-G	Ipari fordított ozmózis berendezés CIP rendszer nélkül, membránokkal	80%	5.4-5.0 m ³ /h	Bemenet—6/4" Kimenet—5/4" Csatorna—5/4"	CM10-8	5.8 kW	5db FCPPS-20005 4db ULP22-8040
BlueClear-RO-6000/8-G	Ipari fordított ozmózis berendezés CIP rendszer nélkül, membránokkal	80%	7.1-6.0 m ³ /h	Bemenet—6/4" Kimenet—5/4" Csatorna—5/4"	CM10-8	5.8 kW	5db FCPPS-20005 5db ULP22-8040
BlueClear-RO-8000/8-G	Ipari fordított ozmózis berendezés CIP rendszer nélkül, membránokkal	80%	11.1-8.0 m ³ /h	Bemenet—2" Kimenet—6/4" Csatorna—6/4"	CR10-16	7.5 kW	5db FCPPS-40005 7db ULP22-8040
BlueClear-RO-10000/8-G	Ipari fordított ozmózis berendezés CIP rendszer nélkül, membránokkal	80%	13.5-10.0 m ³ /h	Bemenet—2" Kimenet—6/4" Csatorna—6/4"	CR15-9	7.5 kW	5db FCPPS-40005 8db ULP22-8040
BlueClear-RO-12000/8-G	Ipari fordított ozmózis berendezés CIP rendszer nélkül, membránokkal	80%	16.4-12.0 m ³ /h	Bemenet—2" Kimenet—6/4" Csatorna—6/4"	CR15-10	11 kW	5db FCPPS-40005 10db ULP22-8040
BlueClear-RO-15000/8-G	Ipari fordított ozmózis berendezés CIP rendszer nélkül, membránokkal	80%	18.8-15.0 m ³ /h	Bemenet—2" Kimenet—6/4" Csatorna—6/4"	CR15-14	11 kW	10db FCPPS-40005 12db ULP22-8040
BlueClear-RO-20000/8-G	Ipari fordított ozmózis berendezés CIP rendszer nélkül, membránokkal	80%	23.2-20.0 m ³ /h	Bemenet—2" Kimenet—2" Csatorna—2"	CR20-14	15 kW	10db FCPPS-40005 18db ULP22-8040
BlueClear-RO-25000/8-G	Ipari fordított ozmózis berendezés CIP rendszer nélkül, membránokkal	80%	31.5-25.0 m ³ /h	Bemenet—3" Kimenet—2" Csatorna—2"	CR32-8	15 kW	10db FCPPS-40005 21db ULP22-8040

Cikkszám	Termékleírás
RO-Plan	A széria RO berendezéstől történő műszaki eltérés esetén kérjük rendelje meg az egyedi gyártástervezést. Az egyedi gyártástervezés díja magában foglalja az árajánlat adását az egyedi RO berendezésre. Tapasztalatunk alapján az egyedi berendezés a beépítésre kerülő egyéb alkatrészek költségén felül min. 20%-kal lesz magasabb a széria berendezés áránál.



BlueClear-RO-12000/8

Technikai adatok	BC-RO 3000/8"	BC-RO 4000/8"	BC-RO 5000/8"	BC-RO 6000/8"	BC-RO 8000/8"	BC-RO 10000/8"	BC-RO 12000/8"	BC-RO 15000/8"	BC-RO 20000/8"	BC-RO 25000/8"	egység
Permeátum mennyisége 10-15°C és 600-1000ppm között	kb. 3,0	kb. 4,0	kb. 5,0	kb. 6,0	kb. 8,0	kb. 10,0	kb. 12,0	kb. 15,0	kb. 20,0	kb. 25,0	(m ³ /h)
Permeátum mennyisége 25°C-on 600ppm esetén	kb. 3,6	kb. 5,4	kb. 5,4	kb. 7,1	kb. 11,1	kb. 13,5	kb. 16,4	kb. 18,8	kb. 26,2	kb. 33,5	(m ³ /h)
Üzemi nyomás 15°C, 600mg/l (1000ppm) sótartalom esetén	kb. 9,8 (11,3)	kb. 9,7 (11,1)	kb. 11,6 (13,0)	kb. 11,2 (12,4)	kb. 10,8 (11,8)	kb. 11,4 (12,7)	kb. 11,0 (12,0)	kb. 11,7 (12,7)	kb. 11,1 (12,0)	kb. 11,1 (12,1)	(bar)
Üzemi nyomás 10°C, 600mg/l (1000ppm) sótartalom esetén	kb. 11,4 (12,9)	kb. 11,1 (12,6)	kb. 13,5 (14,9)	kb. 13,0 (14,2)	kb. 12,4 (13,6)	kb. 13,3 (14,6)	kb. 12,8 (13,8)	kb. 13,6 (14,6)	kb. 12,7 (13,7)	kb. 12,8 (13,8)	(bar)
Permeátum minősége 10°C, 600mg/l sótartalom esetén	kb. 13,8 kb. 21,5	kb. 12,2 kb. 19,0	kb. 9,4 kb. 14,7	kb. 8,7 kb. 13,6	kb. 7,7 kb. 12,0	kb. 7,9 kb. 12,3	kb. 6,8 kb. 10,6	kb. 6,3 kb. 9,9	kb. 7,1 kb. 11,1	kb. 6,6 kb. 10,3	(mg/l) (µS/cm)
Kihozatal	80% (max. 85%)	80% (max. 85%)	80% (max. 85%)	80% (max. 85%)	80% (max. 85%)	80% (max. 85%)	80% (max. 85%)	80% (max. 85%)	80% (max. 85%)	80% (max. 85%)	(%)
Nyersvíz fogyasztás	kb. 3,7	kb. 5,0	kb. 6,2	kb. 7,5	kb. 10,0	kb. 12,5	kb. 15,0	kb. 18,7	kb. 25,0	kb. 31,2	(m ³ /h)
Membránok száma, típusa	3db ULP22-8040	4db ULP22-8040	4db ULP22-8040	5db ULP22-8040	7 db ULP22-8040	8 db ULP22-8040	10 db ULP22-8040	12 db ULP22-8040	18 db ULP22-8040	21 db ULP22-8040	db
Membránok kapcsolása 1.stage—2.stage	1x3	1x4	1x4	1x5	1x7	2x3—1x2	2x3—1x4	2x3—1x6	2x6—1x6	3x6—1x3	-
Méretetek: Ma x Sz x Mé	2000 x 3700 x 800	2000 x 2750 x 800	2000 x 2750 x 800	2000 x 3700 x 800	2000 x 3700 x 800	2000 x 3700 x 800	2300 x 3700 x 850	2300 x 3700 x 940	2300 x 6900 x 1000	2300 x 6900 x 1000	(mm)

A Vontron membránnal installált RO berendezések részletes membrán méretezései letölthetők a következő linkről:

A méretezések berendezésenként tartalmazzák az alábbi 5db üzemiállapotot:

- 1 [Névleges permeátum mennyiség 10°C-on, 600ppm sótartalom esetén](#)
- 2 [Névleges permeátum mennyiség 10°C-on, 1000ppm sótartalom esetén](#)
- 3 [Névleges permeátum mennyiség 15°C-on, 600ppm sótartalom esetén](#)
- 4 [Névleges permeátum mennyiség 15°C-on, 1000ppm sótartalom esetén](#)
- 5 [Névleges permeátum mennyiség 25°C-on, 600ppm sótartalom esetén](#)

2022/Fordított Ozmózis Berendezések CIP rendszerrel

A RO berendezés nyersvizének sótartalma max.: 1.500mg/l lehet. A nyersvíz nem tartalmazhat szabad klórt és szilikátokat. A WHO-előírásoknak megfelelő legyen: Ba, Sr, Mn, Al, F, PO4 és COD értékek. A zavarosság ≤ 0.5 NTU és SDI ≤ 3 .

A fordított ozmózis rendszerek részei:

- 1 Rozsdaálló fém keret
- 1 Elektromos fém vezérlőszekrény
- 1 PP előszűrő 0,5 μ m finomságú
- 3 Glicerinnel töltött nyomásmérők rozsdaálló házban
- 2 Sárgaréz mágnes szelep
- 1 Sárgaréz nyomáskapcsoló a nyersvízre
- 1 Magas nyomású Grundfos centrifugál szivattyú 3 fázisú motorral
- 1 - 4 Üveg erősítésű membránház
- 3 - 21 Kompozit membrán modul (PE, PS, PA*)
- 1 Átfolyás mérő (Rotaméter)
- 2 Állítható szabályozó szelepek koncentrátum és visszakeverés szabályozására
- 1 Gömbcsap a szivattyú nyomóágának szabályozására
- 1 Összekötő csövek PVC
- 1 CIP rendszer a modul és csövek vegyi fertőtlenítésére, tisztítására, rozsdamentes szivattyú, CIP tartály
- 1 Automatikus öblítés
- 1 Mikroprocesszorral ellátott vezérlőpanel az EN 60204, DIN VDE 0113 szabvány szerint - IP 54 érintésvédelemmel, digitális vezetőképesség mérővel, digitális hőmérővel, állítható határértékek, üzem és üzemzavar jelző LED-ek, főkapcsoló, 1 potenciálmentes kapcsoló távoli riasztásra, előkezelő csatlakozás lágyító adagolására, keménység szabályzó valamint szintszabályzó a permeátum tartályban.
- A készülék előszerelt, kábelekkal együtt készen áll a telepítésre.

* PE = Poliészter, PS = Poliszulfon, PA= Poliamid, PP= Polipropilén

* A maximum víztermelés függ a nyersvíz minőségétől, hőmérsékletétől és vezetőképességétől.

* Berendezéseink megfelelnek az EK (Európai Közösség) követelményeinek és kérésre EK megfelelőségi nyilatkozattal valamint CE (Certificate European) táblával ellátva szállítjuk, ezt a megrendelés leadásakor kérjük jelezni!

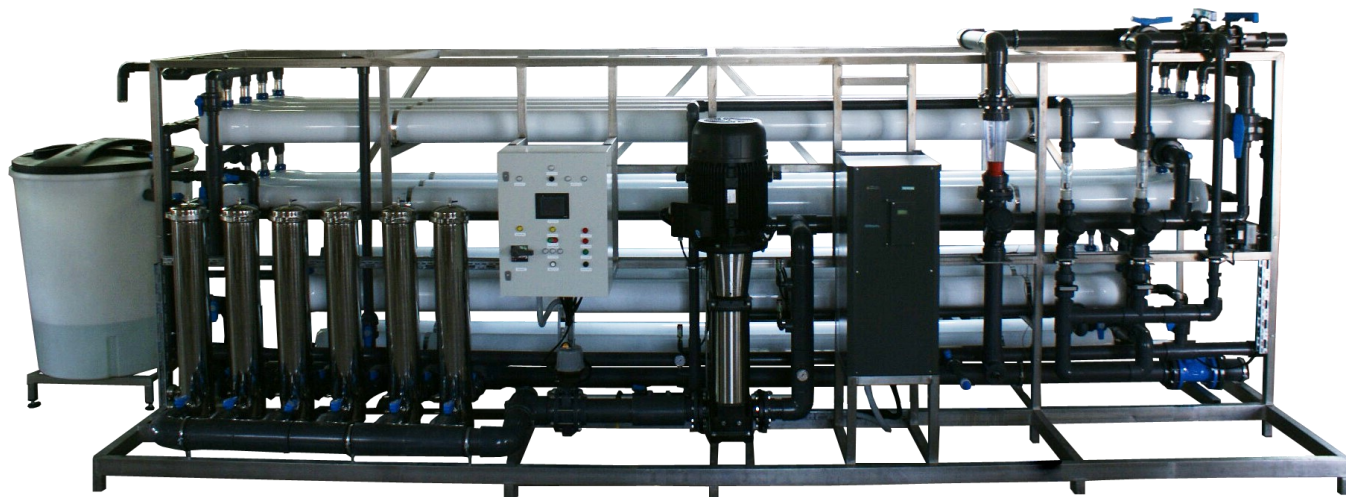
* A termelt víz mennyisége függ a nyersvíz minőségétől, hőmérsékletétől és vezetőképességétől.

* Szükséges nyersvíz nyomás 3-6 bar.

916

Cikkszám	Termékleírás	Kih.	Telj. 25-10°C	Csatlakozás	Szivattyú Lowara / Grundfos	Lowara / Grundfos Telj.	Előszűrők Membránok
BC-RO-3000/8-CIP-G	Ipari fordított ozmózis berendezés CIP rendszerrel, membránokkal	80%	3.6-3.0 m ³ /h	Bemenet—6/4" Kimenet—1" Csatorna—1"	CM10-7	5.8 kW	5db FCPPS-20005 3db ULP22-8040
BC-RO-4000/8-CIP-G	Ipari fordított ozmózis berendezés CIP rendszerrel, membránokkal	80%	5.4-4.0 m ³ /h	Bemenet—6/4" Kimenet—5/4" Csatorna—5/4"	CM10-7	5.8 kW	5db FCPPS-20005 4db ULP22-8040
BC-RO-5000/8-CIP-G	Ipari fordított ozmózis berendezés CIP rendszerrel, membránokkal	80%	5.4-5.0 m ³ /h	Bemenet—6/4" Kimenet—5/4" Csatorna—5/4"	CM10-8	5.8 kW	5db FCPPS-20005 4db ULP22-8040
BC-RO-6000/8-CIP-G	Ipari fordított ozmózis berendezés CIP rendszerrel, membránokkal	80%	7.1-6.0 m ³ /h	Bemenet—6/4" Kimenet—5/4" Csatorna—5/4"	CM10-8	5.8 kW	5db FCPPS-20005 5db ULP22-8040
BC-RO-8000/8-CIP-G	Ipari fordított ozmózis berendezés CIP rendszerrel, membránokkal	80%	11.1-8.0 m ³ /h	Bemenet—2" Kimenet—6/4" Csatorna—6/4"	CR10-16	7.5 kW	5db FCPPS-40005 7db ULP22-8040
BC-RO-10000/8-CIP-G	Ipari fordított ozmózis berendezés CIP rendszerrel, membránokkal	80%	13.5-10.0 m ³ /h	Bemenet—2" Kimenet—6/4" Csatorna—6/4"	CR15-9	7.5 kW	5db FCPPS-40005 8db ULP22-8040
BC-RO-12000/8-CIP-G	Ipari fordított ozmózis berendezés CIP rendszerrel, membránokkal	80%	16.4-12.0 m ³ /h	Bemenet—2" Kimenet—6/4" Csatorna—6/4"	CR15-10	11 kW	5db FCPPS-40005 10db ULP22-8040
BC-RO-15000/8-CIP-G	Ipari fordított ozmózis berendezés CIP rendszerrel, membránokkal	80%	18.8-15.0 m ³ /h	Bemenet—2" Kimenet—6/4" Csatorna—6/4"	CR15-14	11 kW	10db FCPPS-40005 12db ULP22-8040
BC-RO-20000/8-CIP-G	Ipari fordított ozmózis berendezés CIP rendszerrel, membránokkal	80%	23.2-20.0 m ³ /h	Bemenet—2" Kimenet—2" Csatorna—2"	CR20-14	15 kW	10db FCPPS-40005 18db ULP22-8040
BC-RO-25000/8-CIP-G	Ipari fordított ozmózis berendezés CIP rendszerrel, membránokkal	80%	31.5-25.0 m ³ /h	Bemenet—3" Kimenet—2" Csatorna—2"	CR32-8	15 kW	10db FCPPS-40005 21db ULP22-8040

Cikkszám	Termékleírás
RO-Plan	A széria RO berendezéstől történő műszaki eltérés esetén kérjük rendelje meg az egyedi gyártástervezést. Az egyedi gyártástervezés díja magában foglalja az árajánlat adását az egyedi RO berendezésre. Tapasztalatunk alapján az egyedi berendezés a beépítésre kerülő egyéb alkatrészek költségén felül min. 20%-kal lesz magasabb a széria berendezés áránál.



BlueClear-RO-80000-CIP

Technikai adatok	BC-RO-3000/8"-CIP	BC-RO-4000/8"-CIP	BC-RO-5000/8"-CIP	BC-RO-6000/8"-CIP	BC-RO-8000/8"-CIP	BC-RO-10000/8"-CIP	BC-RO-12000/8"-CIP	BC-RO-15000/8"-CIP	BC-RO-20000/8"-CIP	BC-RO-25000/8"-CIP	egység
Permeátum mennyisége 10-15°C és 600-1000ppm között	kb. 3,0	kb. 4,0	kb. 5,0	kb. 6,0	kb. 8,0	kb. 10,0	kb. 12,0	kb. 15,0	kb. 20,0	kb. 25,0	(m ³ /h)
Permeátum mennyisége 25°C-on 600ppm esetén	kb. 3,6	kb. 5,4	kb. 5,4	kb. 7,1	kb. 11,1	kb. 13,5	kb. 16,4	kb. 18,8	kb. 26,2	kb. 33,5	(m ³ /h)
Üzemi nyomás 15°C, 600mg/l (1000ppm) sótartalom esetén	kb. 9,8 (11,3)	kb. 9,7 (11,1)	kb. 11,6 (13,0)	kb. 11,2 (12,4)	kb. 10,8 (11,8)	kb. 11,4 (12,7)	kb. 11,0 (12,0)	kb. 11,7 (12,7)	kb. 11,1 (12,0)	kb. 11,1 (12,1)	(bar)
Üzemi nyomás 10°C, 600mg/l (1000ppm) sótartalom esetén	kb. 11,4 (12,9)	kb. 11,1 (12,6)	kb. 13,5 (14,9)	kb. 13,0 (14,2)	kb. 12,4 (13,6)	kb. 13,3 (14,6)	kb. 12,8 (13,8)	kb. 13,6 (14,6)	kb. 12,7 (13,7)	kb. 12,8 (13,8)	(bar)
Permeátum minősége 10°C, 600mg/l sótartalom esetén	kb. 13,8 kb. 21,5	kb. 12,2 kb. 19,0	kb. 9,4 kb. 14,7	kb. 8,7 kb. 13,6	kb. 7,7 kb.	kb. 7,9 kb.	kb. 6,8 kb.	kb. 6,3 kb.	kb. 7,1 kb.	kb. 6,6 kb.	(mg/l) (μS/cm)
Kihozatal	80% (max. 85%)	80% (max. 85%)	80% (max. 85%)	80% (max. 85%)	80% (max. 85%)	80% (max. 85%)	80% (max. 85%)	80% (max. 85%)	80% (max. 85%)	80% (max. 85%)	(%)
Nyersvíz fogyasztás	kb. 3,7	kb. 5,0	kb. 6,2	kb. 7,5	kb. 10,0	kb. 12,5	kb. 15,0	kb. 18,7	kb. 25,0	kb. 31,2	(m ³ /h)
Membránok száma, típusa	3db ULP22-8040	4db ULP22-8040	4db ULP22-8040	5db ULP22-8040	7db ULP22-8040	8db ULP22-8040	10db ULP22-8040	12db ULP22-8040	18db ULP22-8040	21db ULP22-8040	
Membránok kapcsolása 1.stage—2.stage	1x3	1x4	1x4	1x5	1x7	2x3—1x2	2x3—1x4	2x3—1x6	2x6—1x6	3x6—1x3	
Méret: Ma x Sz x Mé	2000 x 3700 x 860	2000 x 2750 x 860	2000 x 2750 x 860	2000 x 3700 x 860	2000 x 3700 x 860	2000 x 3700 x 860	2300 x 3700 x 860	2300 x 3700 x 1080	2300x900x 1000 CIP—1800x 900x920	2300x900x 1000 CIP—1800x 900x920	(mm)

A Vontron membránnal installált RO berendezések részletes membrán méretezései letölthetők a következő linkről:

A méretezések berendezésenként tartalmazzák az alábbi 5db üzemmódot:

- [Névleges permeátum mennyiség 10°C-on, 600ppm sótartalom esetén](#)
- [Névleges permeátum mennyiség 10°C-on, 1000ppm sótartalom esetén](#)
- [Névleges permeátum mennyiség 15°C-on, 600ppm sótartalom esetén](#)
- [Névleges permeátum mennyiség 15°C-on, 1000ppm sótartalom esetén](#)
- [Névleges permeátum mennyiség 25°C-on, 600ppm sótartalom esetén](#)

Amennyiben alacsonyabb permeátum sótartalomra vagy vezetőképességre van szüksége akkor kérje a fenti berendezéseket nagyobb sóvísszatartású (LP21-4040, LP22-8040 vagy ULP32-8040) membránokkal. Felhívjuk figyelmét, hogy a nagyobb sóvísszatartású membránok alkalmazása esetén az termelt permeátum mennyisége le fog csökkenni illetve a fenti méretezési adatok változni fognak.



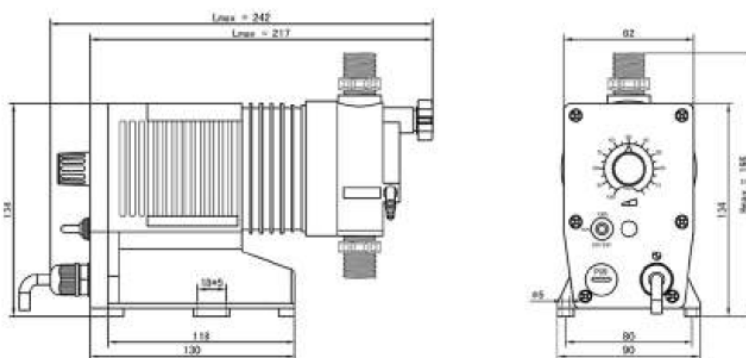
591

Cikkszám	Megnevezés
DS-080/1202	80 literes hengeres kivitelű, átlátszó PE vegyszertartály DP-OEM-1202 membrános adagoló szivattyúval, láb- és injektor szeleppel, 6x4mm szívó és nyomóvezetékekkel kompletten. Az adagoló szivattyúról részletesen a következő oldalon talál információt.
DS-120/1202	120 literes hengeres kivitelű, átlátszó PE vegyszertartály DP-OEM-1202 membrános adagoló szivattyúval, láb- és injektor szeleppel, 6x4mm szívó és nyomóvezetékekkel kompletten. Az adagoló szivattyúról részletesen a következő oldalon talál információt.
DS-200/1202	200 literes hengeres kivitelű, átlátszó PE vegyszertartály DP-OEM-1202 membrános adagoló szivattyúval, láb- és injektor szeleppel, 6x4mm szívó és nyomóvezetékekkel kompletten. Az adagoló szivattyúról részletesen a következő oldalon talál információt.



Membrános adagolószivattyú impulzus bemenet vezérléssel azaz kontakt jeladós vízárával összeköthető.

- Adagolófej anyaga: PP
- Adagoló, lábszelep: PP
- Membrán anyaga: PTFE
- Szelep golyó: Kerámia
- Szelepülék: FPM
- Tömítések: FPM
- Rugó: Hastelloy
- Lökethossz állítás: 0-100%-ig
- Lökethossz állítás: 25%, 50%, 100% választható
- Tápfeszültség: 1 x 110 – 240 VAC, 50 – 60 Hz
- Tartozékok: lábszelep, injektor szelep, felszívó és adagoló tömlővel (6x4mm)



591

Cikkszám	Modell	Max. adagolási mennyiség l/h	Max. nyomás bar	Telj. W	Sebesség löket/perc	Csatlakozás
DP-OEM-1202	1202	1,2	12	16	180	3/8" x 1/4"
DP-OEM-0806	0806	6	8	16	180	3/8" x 1/4"

Amennyiben a raktáron tartott DP-OEM-1202 szivattyútól eltérő típusú szivattyúra van szüksége a fenti táblázatból, akkor kérjük vegye fel a kapcsolatot kereskedőnkkel. Egyedi éves megállapodás alapján lehetőség van arra, hogy az Ön által igényelt típusból raktárkészletet tartunk.

2022/Grundfos membrános DDE adagolószivattyúk

Digitális kompakt kivitelű membrános adagolószivattyú változtatható fordulatszámú hajtással (léptetőmotor), adagolt mennyiséget a szabályozó gomb elforgatásával lehet beállítani logaritmusos skálán, 0,1-100% között, univerzális vegyszer ellenállóság a PTFE membránnal köszönhetően, szerelőlap segítségével három különböző beépítési helyzet lehetséges további tartozékok használata nélkül.

Beállítási tartomány: 1:1000 (pl. 0,006 l/óra = 6,0 l/óra)
 Ismétlési pontosság: ± 5 %
 Közeg hőmérséklet: -10°C-tól +45°C-ig
 Tápfeszültség: 1 x 110 – 240 VAC, 50 – 60 Hz, IP65
 1,5 m kábel EU (Schuko) csatlakozóval
 Max. emelőmagasság (üzemi): 6 m

Az ár tartalmazza a komplett telepítési készletet amely lábszelepből, injektor szelepből (G1/2"), 2 m PVC felszívó csőből, 6m PE szállítócsőből és 2m PVC légtelenítő csőből (4/6mm) áll.



Vezérlő változat	PR	P	B
Általános			
Digitális adagolás: Belső löketség és frekvencia vezérlés	•	•	•
Szerelőlap (alap / falra szerelés)	•	•	•
Hálózati feszültség, frekvencia: 100–240 V, 50–60 Hz	•	•	•
Védettségi osztály (IP 65, Nema 4x)	•	•	•
Vezérlőpanel			
Vezérlőpanel pozíciója: elől–rögítve	•	•	•
Kapacitásbeállító fogantyú (0.1–100%)	•	•	•
100% gomb (max szállítás) pl. légtelenítés céljából	•	•	
Üzemmódváltó gomb kézi és impulzus vezérlés között	•	•	
Üzem módok			
Manuális adagolás 0,1-100% között	•	•	•
Impulzus vezérlés (1:n)	•	•	
Funkciók			
Relé beállítás: riasztás, figyelmeztetés, löketjel, adagolás	•		
Bemenetek / Kimenetek			
Külső stop bemenet	•	•	
Impulzus vezérlés bemenet (külső vízóra esetén)	•	•	
Alacsony szint jel bemenet	•	•	
Tartály üres jel bemenet	•	•	
Kimeneti relé (2 relé)	•		

*DDE-PR: relé 1—riasztás; relé 2—alacsony szintjelzés, löketjel, impulzus bemenet

Más típusú adagoló szivattyúk is elérhetőek!
 További információért látogassa meg a Grundfos Product Center weboldalt a <http://www.product-selection.grundfos.com> címen.



Cikkszám	Termékkód	Megnevezés	Min. áramlás (lit/óra)	Max. áramlás (lit/óra)	Max. nyomás	521 Anyag fej/tömítés
DDE-B	97720924	Adagoló szivattyú	0,006	6	10 bar	PVC/EPDM
DDE-P	97720958	Adagoló szivattyú	0,006	6	10 bar	PVC/EPDM
DDE-PR-6-10	98147269	Adagoló szivattyú	0,006	6	10 bar	PVC/EPDM
DDE-PR-15-4	98147303	Adagoló szivattyú	0,015	15	4 bar	PVC/EPDM
DDE-EI	96609016	Jelkábel / Külső impulzus bemenet DDE-P, DDE-PR adagolókhöz				
DDE-EE	96609019	Hibajel kábel / Külső impulzus bemenet DDE-P, DDE-PR adagolókhöz				
DDE-FV	98070966	Lábszelep 2 szintkapcsolóval DDE-P, DDE-PR adagolókhöz				

2022/Grundfos membrános DDC adagolószivattyúk

A SMART Digital DDC egy kompakt kivitelű membrános adagolószivattyú változtatható fordulatszámú hajtással (léptetőmotor) és intelligens vezérlő elektronikával, alacsony energiafogyasztással. A SMART Digital adagolószivattyú család mindig maximális lökethosszal üzemel az optimális pontosság és szívóképesség érdekében, még nagy viszkozitású és gázosodó folyadékok szállítása esetén is. A kinyomó ütem időtartama változik a beállított szállítókapacitás függvényében, így biztosít a szivattyú egyenletes és folyamatos folyadékáramlást. A szerelőlap segítségével három különböző beépítési helyzet lehetséges további tartozékok használata nélkül.

Beállítási tartomány:	1:1000
Ismétlési pontosság:	± 1 %
Közeg hőmérséklet:	-10 to +45 °C
Tápfeszültség:	1 x 110 – 240 VAC, 50 Hz, IP65
	1,5 m kábel EU (Schuko) dugasszal
Max. szívómagasság:	6 m



Az ár tartalmazza a komplett beépítési készletet, amely a következő alkatrészekből áll:

- 2 szivattyú csatlakozás (tömlő 4/6 mm)
- Lábszelep (szintkapcsoló nélkül)
- Injektor szelep
- 6m PE nyomótömlő
- 2m PVC szívótömlő
- 2m PVC deaeration hose (4/6 mm)

Vezérlő változat	AR	A
Általános		
Digitális adagolás: Belső löketség és frekvencia szabályozás	•	•
Szerelőlap (alap / falra szerelés)	•	•
Vezérlő panel		
Vezérlőkocka, három pozícióba szerelhető: előlapra, balra vagy jobbra.	•	•
Vezérlőpanel pozíció: előlapra szerelt	•	•
Szállított mennyiség milliliter, liter vagy US-gallon egységben megadva	•	•
Grafikus kijelző négy különböző színű háttérvilágítással, az üzemállapot jelzéshez: fehér, zöld, sárga, piros	•	•
Szöveges menü, különböző nyelveken	•	•
Forgatható nyomógomb (navigációs gomb) a könnyű navigáláshoz	•	•
Szállítókapacitás állító gomb	•	•
Start/Stop gomb	•	•
100% gomb (légtelenítés)	•	•
Üzem módok		
Szállított mennyiség manuális beállítása	•	•
Impulzus vezérlés, ml/impulzus	•	•
Analóg vezérlés 0/4-20 mA	•	
Funkciók		
Slow mode (antikavitációs)	•	•
Kalibrációs üzemmód	•	•
Szerviz kijelző	•	•
Relé beállítás: hiba, figyelmeztetés, löketjelzés, szivattyú üzemállapot	•	
Bemenetek / kimenetek		
Külső stop bemenet	•	•
Impulzus szabályzás bemenet (külső vízórához)	•	•
Analóg 0/4-20 mA bemenet	•	
Alacsony szint bemenet	•	•
Üres tartály jelbemenet	•	•
Kimeneti relé (2 relé)	•	

Cikkszám	Grundfos kód	Megnevezés	Min. Q (lit/h)	Max. Q (lit/h)	Max. nyomás	521 Anyag Fej/tömtés
DDC-AR-6-10(*)	97721367	Vegyszeradagoló sziv.	0,006	6	10 bar	PVC/EPDM
DDC-AR-9-7(*)	97721436	Vegyszeradagoló sziv.	0,009	9	7 bar	PVC/EPDM
DDC-AR-15-4(*)	97721504	Vegyszeradagoló sziv.	0,015	15	4 bar	PVC/EPDM
DDC-A-6-10(*)	97721333	Vegyszeradagoló sziv.	0,006	6	10 bar	PVC/EPDM
DDC-A-9-7(*)	97721402	Vegyszeradagoló sziv.	0,009	9	7 bar	PVC/EPDM
DDC-A-15-4(*)	97721470	Vegyszeradagoló sziv.	0,015	15	4 bar	PVC/EPDM

A (*) megjelölt termékeket nem tartjuk raktáron, beérkezési határideje a rendeléstől számított 4-6 hét!

2022/Vegyszertartályok, motoros keverők, kármentő tálcák



PE-080
PE-200

		531
Cikkszám	Megnevezés	Méret
PE-080	PE vegyszertartály, hengeres kivitelű, átlátszó	80 liter
PE-120	PE vegyszertartály, hengeres kivitelű, átlátszó	120 liter
PE-200	PE vegyszertartály, hengeres kivitelű, átlátszó	200 liter



Grundfos
PE vegyszertartály

		523
Cikkszám	Megnevezés	Méret
96688081(*)	PE vegyszertartály, átlátszó, skálázva	40 liter
98148805(*)	PE vegyszertartály, átlátszó, skálázva	60 liter
98150038(**)	Megerősített PE vegyszertartály, átlátszó, skálázva	60 liter
98149057(*)	PE vegyszertartály, átlátszó, skálázva	100 liter
98150051(**)	Megerősített PE vegyszertartály, átlátszó, skálázva	100 liter
98149215(**)	PE vegyszertartály, átlátszó, skálázva	200 liter
98150053(**)	Megerősített PE vegyszertartály, átlátszó, skálázva	200 liter
98149245(**)	PE vegyszertartály, átlátszó, skálázva	300 liter
98150055(**)	Megerősített PE vegyszertartály, átlátszó, skálázva	300 liter
98149266(**)	PE vegyszertartály, átlátszó, skálázva	500 liter
98150057(**)	Megerősített PE vegyszertartály, átlátszó, skálázva	500 liter
96688086(**)	PE vegyszertartály, átlátszó, skálázva	1000 liter
98173675(**)	Megerősített PE vegyszertartály, átlátszó, skálázva	1000 liter

A megerősített vegyszertartály elő van készítve a motoros keverő telepítésére.

		523
Cikkszám	Megnevezés	Motor típusa
98165318(***)	Motoros keverő 60 literes tartályhoz	Három-fázisú, 0.09 kW
98164575(**)	Motoros keverő 60 literes tartályhoz	Egy-fázisú, 0.09 kW
98165382(**)	Motoros keverő 100 literes tartályhoz	Három-fázisú, 0.09 kW
98164609(**)	Motoros keverő 100 literes tartályhoz	Egy-fázisú, 0.09 kW
98165391(***)	Motoros keverő 200 literes tartályhoz	Három-fázisú, 0.25 kW
98165433(***)	Motoros keverő 300 literes tartályhoz	Három-fázisú, 0.25 kW
98165437(**)	Motoros keverő 500 literes tartályhoz	Három-fázisú, 0.25 kW
98165451(**)	Motoros keverő 1000 literes tartályhoz	Három-fázisú, 0.25 kW



Motoros keverő

		523
Cikkszám	Megnevezés	Névleges kapacitás
96726831(**)	PE kármentő tálca	60 liter
96726832(**)	PE kármentő tálca	100 liter
98150059(**)	PE kármentő tálca	200 liter
96726834(**)	PE kármentő tálca	300 liter
95701272(**)	PE kármentő tálca	500 liter
96726836(**)	PE kármentő tálca	1000 liter



PE kármentő tálca

A (*) megjelölt termékeket nem tartjuk raktáron, beérkezési határideje a rendeléstől számított 2 hét.
A (**) megjelölt termékeket nem tartjuk raktáron, beérkezési határideje a rendeléstől számított 4-6 hét.
A (***) megjelölt termékeket nem tartjuk raktáron, beérkezési határideje a rendeléstől számított 12 hét.

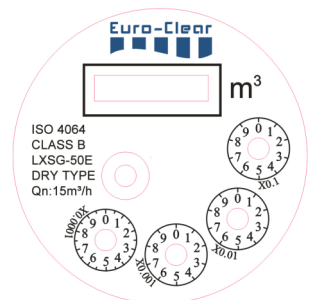
551



Cikkszám	Megnevezés	Csatlakozás	Hajtóvíz
INJ-34	Adagoló injektor, PVDF	3/4"	1-2 m ³ /h
INJ-10	Adagoló injektor, PVDF	1"	5 m ³ /h
INJ-20	Adagoló injektor, PVDF	2"	35-40 m ³ /h

561

Cikkszám	Megnevezés	Névleges Térfogatáram	Max. Térfogatáram	Csatlakozás	Hossz mm	Kontakt jel
BSWM-034	BlueSoft vízóra jeladóval	2.5 m ³ /h	5 m ³ /h	3/4"	228 mm	1 liter/ impulzus
BSWM-010	BlueSoft vízóra jeladóval	3.5 m ³ /h	7 m ³ /h	1"	380 mm	1 liter/ impulzus
BSWM-020	BlueSoft vízóra jeladóval	15 m ³ /h	30 m ³ /h	2"	560 mm	10 liter/ impulzus
WM-080	Vízóra jeladóval	40 m ³ /h	80 m ³ /h	DN80	225 mm	100 liter/ impulzus
WM-100	Vízóra jeladóval	60 m ³ /h	120 m ³ /h	DN100	250 mm	100 liter/ impulzus
WM-125	Vízóra jeladóval	100 m ³ /h	200 m ³ /h	DN125	250 mm	100 liter/ impulzus
WM-150	Vízóra jeladóval	150 m ³ /h	300 m ³ /h	DN150	300 mm	1000 liter/ impulzus



BlueSoft vízóra számláló



BSWM-034



WM-100



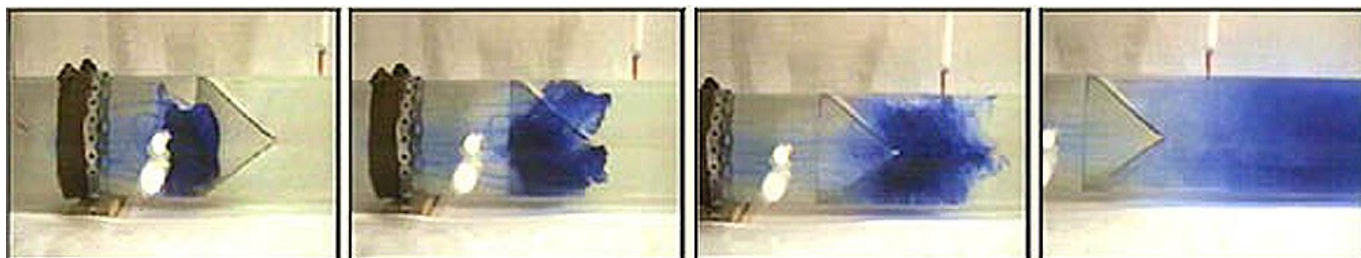
Az SM statikus keverő egy olyan berendezés, mely azonos vagy egymástól eltérő halmazállapotú közegek, különösen folyadékok folyadékokkal, folyadékok szuszpenziókkal, szilárd szemcsés vagy porszerű anyaggal, anyagokkal, valamint gázok, gázzal vagy gázokkal való összekeverésére készült.

Beépített speciális elemei négy részre osztják és kombinálják, majd újra és újra négy felé bontják, keverik az anyagáramot, így minden elem az előző osztások számát megnégyszerezi miután pl. 12 elem több mint 16,7 millió megosztást és ezek variációit hozza létre. Az osztásokat a keverőelem után közvetlen képződő 4 db orsóserű örvényáram optimalizálja, mely "alagút"-mentes, térkitöltő tökéletes keverést eredményez.

Tehát két különböző keverési mechanizmus érvényesül egyszerre, ahol a domináns keverési formát az összekeverendő közegek anyagi tulajdonságai – pl. sűrűség, viszkozitás, hőmérséklet...stb – határozzák meg. Külön kiemelendő a statikus keverő azon egyedülálló tulajdonsága, hogy a képzett rész örvényáramokat közvetlen folyadékáramos ütköztetés mellett egyesíti.

A **statikus keverő** messzemenőig teljesíti az ilyen berendezésekkel szemben támasztott általános követelményeket. Sokrétű felhasználhatóságát – lásd referenciák, alkalmazások – azonban olyan egyéb hasznos jellemzők is támogatják mint, hogy:

- nagy szabad átáramlási keresztmetszettel rendelkeznek,
- keverő elemei masszív, merev, ütésálló kialakításúak,
- a keverőelem formája, alakja, mérete rugalmas változtatásra ad lehetőséget,
- a keverő mind szerkezetiileg mind áramlástanilag a lehető legelőnyösebb tulajdonságokat hordozza



Működési elv

Cikkszám	Méret	Telj (m ³ /h)	Minimum Üzemi nyomás	Anyag
SM-50(*)	DN50	5-20	3 bar	PVC
SM-80(*)	DN80	20-40	3 bar	PVC
SM-100(*)	DN100	40-90	3 bar	PVC
SM-150(*)	DN150	90-140	3 bar	PVC
SM-200(*)	DN200	140-180	3 bar	Rozsdamentes acél
SM-250(*)	DN250	180-360	3 bar	Rozsdamentes acél
SM-300(*)	DN300	360-480	3 bar	Rozsdamentes acél
SM-400(*)	DN400	480 és felette	3 bar	Rozsdamentes acél

A (*) megjelölt termékeket nem tartjuk raktáron, beérkezési határideje a rendeléstől számított 2 hét.
A termék ára a vízminőség és egyéb feltételek függvénye! Árjainlatkérésével forduljon kereskedő kollégáinkhoz!

Műszaki leírás

A BlueSoft-MW (továbbiakban „BS”) ipari gáztalanító, egy nagy hatásfokú ellenáramú gázmosó berendezés. A BS gáztalanító legfőbb feladata, a nyersvíz, és ezen belül általában, a mélyfúrású kutak metántartalmának csökkentése. A BS-MW gáztalanító sorozat, a víz $0,8\text{l/m}^3$ -tól, 10l/m^3 metántartalmának, $0,8\text{l/m}^3$ alá való csökkentése.

BS-MWH series decreases $0,8\text{l/m}^3 - 50\text{l/m}^3$ methane content below $0,8\text{l/m}^3$.

A gáztalanító berendezés anyaga lehet PEHD, vagy PP mely anyagválasztás az applikációtól függ. A PEHD anyagú gáztalanítót főként kültéri alkalmazásnál, míg a PP anyagú gáztalanítót beltéri applikációknál használjuk. Kültéri alkalmazásnál a gáztalanító puffer tároló köpenye, egy hőszigetelő héjazást is kap. A BS gáztalanítók közeggel érintkező minden eleme ivóvíz minősítésű anyagból áll. A BS berendezések egy Ex, robbanás biztos motorral felszerel, axiális ventilátorral rendelkeznek. A ventilátor kapacitása akképpen van meghatározva, hogy a BS-MW berendezésbe maximálisan belépő 10l/m^3 gáztartalmú vízben lévő metángáz, a gáztalanítóból távozva, a levegőben ne haladja meg a $0,1\text{l/m}^3$ értéket.

A gáztalanítóban lévő Pandan (továbbiakban PD) vízporlasztó töltet, egy PE-PP anyagú felületnövelő hézagolt golyók sokasága, mely kialakításának köszönhetően nagyhatásfokkal teríti szét a vizet. Vízcsepp leválasztóként, egy Detrap nevű sejt-szerkezetű műanyagot, a torony legfelső részébe telepítünk, ami megakadályozza a ventilátor által keltett nagysebességű légárammal a vízcseppek eltávozását.

A gáztalanító puffer tartály részébe telepítünk 3db szintkapcsolót, melyekkel a kútszivattyúk indítását és leállítását szabályozzuk, valamint egy vízminimum leállási jelet, vagyis szárazfutás védelmet ad a tápszivattyúnak.

A puffer tartályon lévő vízelvételi csomópont elhelyezkedése tápszivattyús alkalmazás esetében a tartály alsó részében, míg gravitációs tartálytöltési applikációknál, a tartály felső részében van kialakítva. Minden BS-MW gáztalanító berendezés rendelkezik túlfolyóval, szerelő és töltet betöltő búvó nyílásokkal.

Működési elv:

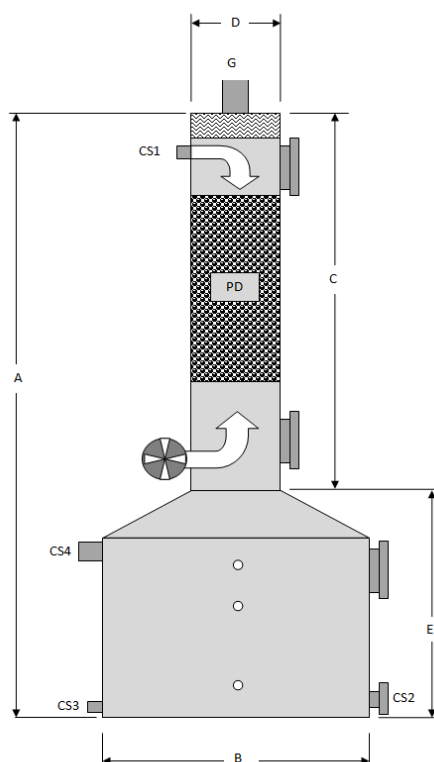
A nyersvíz a BS-MW gáztalanítóba, a „porlasztó” torony felső részében kialakított nyersvíz csomóponton érkezik. A csomópont mérete és csatlakozási módja, függ az egyes BS gáztalanítók típusától.

A víz ezután egy központi csövön a PD töltetre érkezik. A töltet ágymagassága mindig állandó 2 m, de mennyisége függ a BS-MW gáztalanító berendezés kapacitásától ezáltal a porlasztó torony átmérőjétől. A porlasztott vízből eltávozó metángázt, ezután a BS-MW berendezésen lévő ventilátor, a torony tetején kialakított csövön kihajtja a légtérbe. A metánmentesített víz ezután, a gáztalanító puffer tartály részébe kerül, mely a BS-MW berendezésnek egy ballasztot is jelent, valamint a gáztalanító után telepített tápszivattyúnak egy puffer vízmennyiséget szolgáltat. A puffer tartályon kialakított vízelvételi csomópont mérete és csatlakozási módja függ az egyes BS gáztalanítók típusától.

2022/Ipari metángázmentesítők

Ipari metángáz mentesítő kültéri használatra– anyaga: PE
Csökkenti a metángáz koncentrációt 0,8l/m³ alá 0,8l/m³-től 10l/m³-ig

Cikkszám	Megnevezés	Súly (Kg) Üres - Üzemben	Teljesítmény	Átfolyás m ³ /h	Sebesség m/h
BS-PE-MW 1000(*)	Ipari metángáz mentesítő	120 - 910	400 VAC 0,25W	1 - 5	35
BS-PE-MW 1200(*)	Ipari metángáz mentesítő	140 - 1270	400 VAC 0,55W	6 - 10	35
BS-PE-MW 1500(*)	Ipari metángáz mentesítő	240 - 2360	400 VAC 0,75W	11 - 20	35
BS-PE-MW 2000(*)	Ipari metángáz mentesítő	450 - 4220	400 VAC 0,75W	21 - 40	35
BS-PE-MW 2500(*)	Ipari metángáz mentesítő	820 - 6710	400 VAC 2,2W	40 - 60	35
BS-PE-MW 3000(*)	Ipari metángáz mentesítő	1230 - 9700	400 VAC 2,2W	61 - 100	35



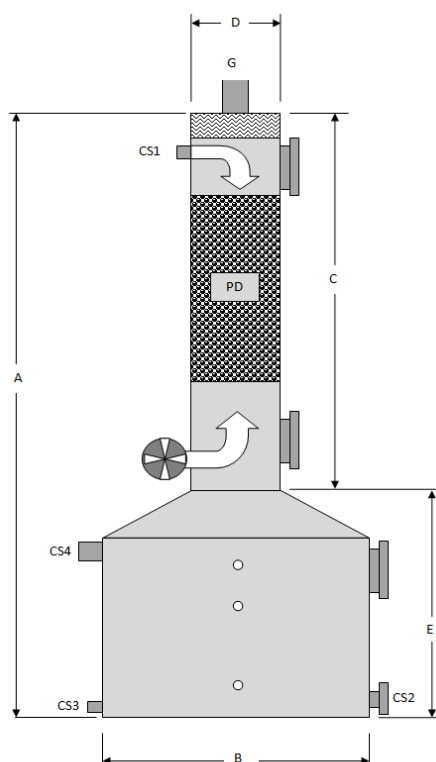
	BS-MW-1000	BS-MW-1200	BS-MW-1500	BS-MW-2000	BS-MW-2500	BS-MW-3000
A - mm	4800	4800	5000	5000	5000	5000
B - mm	1000	1200	1500	2000	2500	3000
C - mm	3500	3500	3500	3500	3500	3500
D - mm	450	600	900	1250	1500	2000
E - mm	1300	1300	1500	1500	1500	1500
CS1 - DN	40	50	65	80	100	125
CS1 - típus	menetes	menetes	menetes	karimás	karimás	karimás
CS2 - DN	50 - 65	65 - 80	80 - 100	100 - 110	110 - 125	150 - 200
CS2 - típus	menetes	karimás	karimás	karimás	karimás	karimás
CS3 - DN	50	50	50	65	65	80
CS3 - típus	menetes	menetes	menetes	menetes	menetes	karimás
CS4 - DN	80	100	125	125	150	200
CS4 - típus	pipe	pipe	pipe	pipe	pipe	pipe
G - DN	80	100	125	150	200	200
PD magasság	2000	2000	2000	2000	2000	2000
PD - liter	300	500	1200	2400	3500	6200
PD - db	2400	4000	9600	19200	28000	49600

A (*) megjelölt termékeket nem tartjuk raktáron, beérkezési határideje a rendeléstől számított 6-8 hét.

2022/Ipari metángázmentesítők

Ipari metángáz mentesítő kültéri használatra– anyaga: PE
Csökkenti a metángáz koncentrációt 0,8l/m³ alá, 10l/m³ től 50l/m³– ig

Cikkszám	Megnevezés	Súly (Kg) Üres - Üzemben	Teljesít- mény	Átfolyás m ³ /h	Sebesség m/h
BS-PE-MWH 1200	Ipari metángáz mentesítő	140 - 1270	400 VAC 0,55W	1 - 5	20
BS-PE-MWH 1500	Ipari metángáz mentesítő	240 - 2360	400 VAC 0,75W	6 - 10	20
BS-PE-MWH 2000	Ipari metángáz mentesítő	450 - 4220	400 VAC 0,75W	11 - 20	20
BS-PE-MWH 2500	Ipari metángáz mentesítő	820 - 6710	400 VAC 2,2W	21 - 30	20
BS-PE-MWH 3000	Ipari metángáz mentesítő	1230 - 9700	400 VAC 2,2W	41 - 50	20



	BS-MWH-1200	BS-MWH-1500	BS-MWH-2000	BS-MWH-2500	BS-MWH-3000
A - mm	5000	5000	5000	5000	5000
B - mm	1200	1500	2000	2500	3000
C - mm	3500	3500	3500	3500	3500
D - mm	600	900	1250	1500	2000
E - mm	1500	1500	1500	1500	1500
CS1 - DN	40	50	65	80	100
CS1 - típus	menetes	menetes	karimás	karimás	karimás
CS2 - DN	50 - 65	65 - 80	80 - 100	100 - 110	110 - 125
CS2 - típus	karimás	karimás	karimás	karimás	karimás
CS3 - DN	50	50	65	65	80
CS3 - típus	menetes	menetes	menetes	menetes	karimás
CS4 - DN	100	125	150	200	200
CS4 - típus	pipe	pipe	pipe	pipe	pipe
G - DN	100	125	150	200	200
PD magasság	2000	2000	2000	2000	2000
PD - liter	500	1200	2400	3500	6200
PD - db	4000	9600	19200	28000	49600

A (*) megjelölt termékeket nem tartjuk raktáron, beérkezési határideje a rendeléstől számított 6-8 hét.



Euro-Clear



Vízlágyító berendezések





Euro-Clear



Vízlágyító berendezések





Raktárunk nyitvatartása Árukiadás:

Hétfő—Péntek: 8:00—17:00

A megadott termékparaméterek csak informatív célokat szolgálnak!

Az Euro-Clear Kft fenntartja a jogot a technikai változtatásokra!

A képek csak illusztrációk, a termék a valóságban eltérő lehet!

Euro-Clear

Euro-Clear Kft.

 9071, Gönyű, Béke utca 2.

 +36 96 544 240

 contact@euro-clear.eu

 www.euro-clear.eu