

Kibővült  
a **RainWater**  
vízlágyító család



**Euro-Clear**  
■ ■ ■ ■ ■

2022

## Termékkatalógus





**Euro-Clear**



Vízlágyító berendezések



EURO-CLEAR

# Cégünk-ről

Az Euro-Clear Kft. 2007-ben alakult 100%-os magyar tulajdonban lévő vízkezelő szakkég, mely berendezések gyártásával és kereskedelmével foglalkozik. A háztartási víz-tisztító, vízlágyító készülékektől a több 100m<sup>3</sup>/h kapacitású rendszerekig tervezünk, gyártunk ivóvíz és technológiai vízkezelő be-berendezéseket.

A mögöttünk álló több, mint egy évtized alatt elvégzett munkáink és megszerzett tapasztalataink alapján, elmondhatjuk magunkról, hogy hazánkban az elmúlt években cégünk gyártotta a legtöbb háztartási, kisipari vízlágyító, vízkezelő berendezést. Készülékeink kiváló minőségét mutatja, hogy termékeink hazánkon túl Európa jelentős részén is megtalálhatók.

Az Euro-Clear Kft. több mint 9.000m<sup>2</sup>-es telephelyén található gyártóbázissal, raktárokkal áll szerződött partnerei rendelkezésére. Újjonnan megépült telephelyünkön szervizeinknek, beüzemelőknek folyamatos képzési lehetőséget biztosítunk. Célunk, a készülékeink folyamatos fejlesztése mellett az igényekhez igazodó tiszta víz előállítását, illetve az iparági feladatoknak megfelelő technológiai vizek biztosításához és a keletkezett szennyvizek megtisztításához szükséges berendezések gyártása. Cégünk küldetése hozzájárulni az emberek egészségének megőrzéséhez és környezetünk védelméhez.

Magyarországon és a környező országokban szakszerviz és beüzemelői hálózattal rendelkezünk.

## Általános információk

- Az árlistában szereplő árak magyar forintban értendők, nettó összegek és Gönyű telephelyi árak. Ezúton tájékoztatjuk, hogy jelentős árfolyamváltozás esetén az árváltozás jogát fenntartjuk.
- Ügyfeleink kérésére cégünk a szállításra is tud árajánlatot küldeni.
- Megrendeléseiket emailben a [megrendeles@euro-clear.eu](mailto:megrendeles@euro-clear.eu) email címre várjuk.
- Amennyiben az ügyfél változásokat, vagy kiegészítéseket kezdeményez a leadott rendelésével kapcsolatban, a változásokat vagy kiegészítéseket új, független rendelésként tartjuk nyilván.
- **Cégünk-nél 2022. március 11-től palettadíj kerül bevezetésre nettó 2000 HUF értékben.**



# Tartalomjegyzék

| Termék  | Oldal |
|---|-------|
| Szűrőbetétek  | 5     |
| Poharas szűrőházak, szűrőbetétek  | 6     |
| Háztartási kompakt szűrők —CPF  | 8     |
| Automata és kézi vízszűrők —DFA   | 9     |
| Ipari szűrőházak nemesacél szűrőbetéttel —IWF   | 11    |
| Ipari automata szűrők —WF   | 13    |
| Hidrociklon homokleválasztók  | 14    |
| Nemesacél szűrőházak, manométerek   | 15    |
| Asztali vízszűrő, zuhanyszűrő, mosógép elé szerelhető vízkőlerakódás gátló                            | 16    |
| Canature Fordított Ozmózis elvű Víztisztító   | 17    |
| BlueClear Direkt átfolyós Fordított Ozmózis elvű Víztisztító  | 18    |
| BlueClear Fordított Ozmózis elvű Víztisztítók   | 19    |
| BlueClear Nano szűrők   | 20    |
| Fordított Ozmózis elvű Víztisztítók és Nano szűrők alkatrészei  | 21    |
| Kisipari és Háztartási Fordított Ozmózis berendezés   | 23    |
| Gyorscsatlakozók  | 24    |
| UV csírátlanítók  | 26    |
| <b>HÁZTARTÁSI VÍZLÁGYÍTÓK</b>   | -     |
| - ÚTMUTATÓ—Vízgyító berendezés bekötése, kiegészítő szerelvények, berendezés kiválasztása             | 28    |
| - Háztartási vízgyítók >> BlueSoft K és BlueSoft ECO K széria   | 30    |
| - Háztartási vízgyítók >> BlueSoft E és BlueSoft ECO E széria   | 31    |
| - Háztartási vízgyítók >> BlueSoft ECO Plug&Play széria   | 32    |
| - Háztartási vízgyítók >> RainWater HORECA vízgyító berendezések                                      | 33    |
| - Háztartási vízgyítók >> RainWater háztartási vízgyítók  | 34    |
| - Háztartási vízgyítók >> RainWater Plug&Play háztartási vízgyítók                                    | 35    |
| - Háztartási vízgyítók >> SmartWaterSoftener háztartási vízgyítók                                     | 36    |
| - Háztartási vízgyítók >> SmartWaterSoftener Plug&Play háztartási vízgyítók                           | 37    |
| - Háztartási vízgyítók >> Ipari kivitelű háztartási vízgyítók (kabinet nélkül)                        | 38    |
| Kisipari vízgyító berendezések, rendszerfeltöltők   | 40    |
| <b>IPARI VÍZLÁGYÍTÓ BERENDEZÉSEK</b>  | -     |
| - Ipari Egyoszlopos Vízgyító Berendezések   | 41    |
| - Ipari Iker Vízgyító Berendezések  | 42    |
| - Ipari Iker Vízgyító Berendezések RX egyedi szeleprendszerrel  | 44    |
| - Ipari Háromoszlopos Vízgyító Berendezések (párhuzamosan kötött)                                     | 45    |
| - Ipari Háromoszlopos Vízgyító Berendezések RX egyedi szeleprendszerrel (párhuzamosan kötött)         | 47    |
| - Ipari Kétoszlopos Vízgyító Berendezések (1 szolgálatban 1 készletben)                               | 48    |
| - Ipari Kétoszlopos Vízgyító Berendezések RX egyedi szeleprendszerrel (1 szolgálatban 1 készletben)   | 50    |
| - Ipari Háromoszlopos Vízgyító Berendezések (2 szolgálatban 1 készletben)                             | 51    |
| - Ipari Háromoszlopos Vízgyító Berendezések RX egyedi szeleprendszerrel (2 szolgálatban 1 készletben) | 53    |
| - Ipari Kétoszlopos Vízgyító Berendezések egy vezérlőfejjel szerelve (1 szolgálatban 1 készletben)    | 54    |
| Szűrőpatronok   | 55    |



# Tartalomjegyzék

| Termék   | Oldal |
|--|-------|
| <b>IPARI SZŰRŐBERENDEZÉSEK</b>   | -     |
| - BIRM töltetű vastalanító berendezések  | 56    |
| - BIRM töltetű vastalanító berendezések RX egyedi szeleprendszerrel                          | 57    |
| - BIRM töltetű vastalanító berendezések egyedi szeleprendszerrel                             | 58    |
| - Pyrolox Advantage töltetű vas- és mangánmentesítő berendezések                             | 59    |
| - Pyrolox Advantage töltetű vas- és mangánmentesítő berendezések RX egyedi szeleprendszerrel | 60    |
| - Pyrolox Advantage töltetű vas- és mangánmentesítő berendezések egyedi szeleprendszerrel    | 61    |
| - GreenSand töltetű vas- és mangánmentesítő berendezések                                     | 62    |
| - GreenSand töltetű vas- és mangánmentesítő berendezések RX egyedi szeleprendszerrel         | 63    |
| - GreenSand töltetű vas- és mangánmentesítő berendezések egyedi szeleprendszerrel            | 64    |
| - Ecomix P töltetű ammónia, vas- és mangánmentesítő berendezések                             | 65    |
| - Ecomix A töltetű ammónia, vas- és mangánmentesítő berendezések                             | 66    |
| - Ecomix C töltetű ammónia, vas- és mangánmentesítő berendezések                             | 67    |
| - Ecomix töltetű kétoszlopos ammónia, vas-, és mangánmentesítő berendezések                  | 68    |
| - Nitrátmentesítő berendezések   | 69    |
| - Arzénmentesítő berendezések  | 69    |
| - Aktívszén töltetű szűrőberendezések  | 70    |
| - Aktívszén töltetű szűrőberendezések egyedi szeleprendszerrel                               | 71    |
| - Multimédia kavicsszűrők, hyper mechanikai szűrők   | 72    |
| - Multimédia kavicsszűrők, hyper mechanikai szűrők RX egyedi szeleprendszerrel               | 73    |
| - Multimédia kavicsszűrők, hyper mechanikai szűrők egyedi szeleprendszerrel                  | 74    |
| Kevertágyas teljes sótalanító berendezések   | 75    |
| Kevertágyas regenerálási szolgáltatás  | 76    |
| <b>FORDÍTOTT OZMÓZIS BERENDEZÉSEK</b>  | -     |
| - Általános jellemzők, információk   | 77    |
| - Fordított Ozmózis Berendezések (1 fázisú rézházás szivattyúval)                            | 78    |
| - Fordított Ozmózis Berendezések (festett szénacél kereten)                                  | 80    |
| - Fordított Ozmózis Berendezések (Shimge szivattyúval)                                       | 82    |
| - Fordított Ozmózis Berendezések (Grundfos szivattyúval)                                     | 84    |
| - Fordított Ozmózis Berendezések (8000/8—25000/8, G széria)                                  | 86    |
| - Fordított Ozmózis Berendezések (3000/8-CIP—25000/8-CIP, G széria)                          | 88    |
| Készre szerelt vegyszeradagoló állomások HS adagoló szivattyúval                             | 90    |
| OEM membrános adagolószivattyúk  | 91    |
| Grundfos membrános DDE adagolószivattyúk   | 92    |
| Grundfos membrános DDC adagolószivattyúk   | 93    |
| Vegyszertartályok, motoros keverők, kármentő tálcák  | 94    |
| Injektorok, vízórák  | 95    |
| Statikus keverők   | 96    |
| Ipari metángázmentesítők   | 97    |

## Cserélhető, 2.5" átmérőjű és 10", 20", 30", 40" hosszúságú PP szűrőbetétek



FCPPS-1005



FCPP

111

| Cikkszám    | Megnevezés                            | Pórus méret | db/doboz |
|-------------|---------------------------------------|-------------|----------|
| FCPPS-0505  | Cserélhető 5"x2.5" méretű szűrőbetét  | 5 µm        | 100      |
| FCPPS-10001 | Cserélhető 10"x2.5" méretű szűrőbetét | 0,1 µm      | 50       |
| FCPPS-10005 | Cserélhető 10"x2.5" méretű szűrőbetét | 0,5 µm      | 50       |
| FCPPS-1001  | Cserélhető 10"x2.5" méretű szűrőbetét | 1 µm        | 50       |
| FCPPS-1005  | Cserélhető 10"x2.5" méretű szűrőbetét | 5 µm        | 50       |
| FCPPS-1020  | Cserélhető 10"x2.5" méretű szűrőbetét | 20 µm       | 50       |
| FCPPS-1050  | Cserélhető 10"x2.5" méretű szűrőbetét | 50 µm       | 50       |

112

| Cikkszám    | Megnevezés                            | Pórus méret | db/doboz |
|-------------|---------------------------------------|-------------|----------|
| FCPPS-20005 | Cserélhető 20"x2.5" méretű szűrőbetét | 0,5 µm      | 25       |
| FCPPS-2001  | Cserélhető 20"x2.5" méretű szűrőbetét | 1 µm        | 25       |
| FCPPS-2005  | Cserélhető 20"x2.5" méretű szűrőbetét | 5 µm        | 25       |
| FCPPS-2020  | Cserélhető 20"x2.5" méretű szűrőbetét | 20 µm       | 25       |
| FCPPS-2050  | Cserélhető 20"x2.5" méretű szűrőbetét | 50 µm       | 25       |
| FCPPS-3005  | Cserélhető 30"x2.5" méretű szűrőbetét | 5 µm        | 25       |
| FCPPS-3050  | Cserélhető 30"x2.5" méretű szűrőbetét | 50 µm       | 25       |
| FCPPS-40001 | Cserélhető 40"x2.5" méretű szűrőbetét | 0,1 µm      | 25       |
| FCPPS-40005 | Cserélhető 40"x2.5" méretű szűrőbetét | 0,5 µm      | 25       |
| FCPPS-4005  | Cserélhető 40"x2.5" méretű szűrőbetét | 5 µm        | 25       |
| FCPPS-4050  | Cserélhető 40"x2.5" méretű szűrőbetét | 50 µm       | 25       |

A 0,1µm pórus méretű szűrőbetétek baktériumok kiszűrésére is alkalmasak!

## Cserélhető, 2.5" átmérőjű és 10" hosszúságú fonalas szűrőbetétek

111

| Cikkszám | Megnevezés                                    | Pórus méret | db/doboz |
|----------|---|-------------|----------|
| FCPP1    | Cserélhető 10"x2,5" méretű fonalas szűrőbetét | 1 µm        | 50       |
| FCPP5    | Cserélhető 10"x2,5" méretű fonalas szűrőbetét | 5 µm        | 50       |
| FCPP50   | Cserélhető 10"x2,5" méretű fonalas szűrőbetét | 50 µm       | 50       |

## BigBlue cserélhető 4" átmérőjű és 10", 20" hosszúságú PP szűrőbetétek

113

| Cikkszám     | Megnevezés                           | Pórus méret | db/doboz |
|--------------|--------------------------------------|-------------|----------|
| FCPPS-10B05  | Cserélhető BigBlue 10"x4" szűrőbetét | 5 µm        | 20       |
| FCPPS-20B001 | Cserélhető BigBlue 20"x4" szűrőbetét | 0,1 µm      | 10       |
| FCPPS-20B005 | Cserélhető BigBlue 20"x4" szűrőbetét | 0,5 µm      | 10       |
| FCPPS-20B01  | Cserélhető BigBlue 20"x4" szűrőbetét | 1 µm        | 10       |
| FCPPS-20B05  | Cserélhető BigBlue 20"x4" szűrőbetét | 5 µm        | 10       |
| FCPPS-20B20  | Cserélhető BigBlue 20"x4" szűrőbetét | 20 µm       | 10       |



FCPPS-10B05

A 0,1µm pórus méretű szűrőbetétek baktériumok kiszűrésére is alkalmasak!



A szakszerű csomagolás és áru összekészítés, érdekében cserélhető, FCPPS és FCPP szűrőbetéteinkből egységesen doboznyi mennyiség rendelése szükséges! Amennyiben a doboznyi egységnél kisebb rendelést kapunk, akkor kollégáink automatikusan egész dobozra kerekítik fel a rendelt mennyiséget.

# 2022/Poharas szűrőházak, szűrőbetétek

## Mosható szűrőbetétek

131

| Cikkszám | Megnevezés                         | Pórus méret | db/doboz |
|----------|------------------------------------|-------------|----------|
| FCNTC-10 | Mosható 10"x2.5" méretű szűrőbetét | 100 µm      | 50       |

## Aktívszén és KDF szűrőbetétek

121

| Cikkszám      | Megnevezés   | db/doboz |
|---------------|--|----------|
| FCCTO-10      | Aktívszén 10"x2.5" méretű szűrőbetét                                       | 25       |
| FCCTO-20      | Aktívszén 20"x2.5" méretű szűrőbetét                                       | 20       |
| FCCTO-20B     | Aktívszén BigBlue 20"x4" méretű szűrőbetét                                 | 6        |
| FCGAC-05P     | Dual aktívszén és mechanikai 10"x2.5" szűrőbetét                           | 25       |
| FCGAC-05P-KDF | Dual aktívszén és mechanikai 10"x2.5" méretű szűrőbetét KDF szűrőtöltettel | 25       |
| FCGAC-10-KDF  | Dual aktívszén és KDF 10"x2.5" méretű szűrőbetét                           | 25       |

## Üres töltettartó betétek

132

| Cikkszám  | Megnevezés   | Térfogat   | db / doboz |
|-----------|--|------------|------------|
| FCGEC-10  | Újratölthető 10"x2.5" méretű töltettartó betét           | 0.55 liter | 25         |
| FCGEC-20B | Újratölthető BigBlue 20"x4" méretű töltettartó betét     | 3.5 liter  | 6          |
| CILC-10C  | Újratölthető in-line töltettartó betét, 1/4" csatlakozás | 0.4 liter  | 25         |

## Poharas szűrőházak

FH-AQA1034



211

| Cikkszám   | Megnevezés  | Méret      | Hőm.    | Nyomás     | db/doboz |
|------------|---|------------|---------|------------|----------|
| FH-AQA1012 | 3 részes átlátszó szűrőház légtelenítő szeleppel, réz persely erősítéssel | 10" x 1/2" | 2-45 °C | Max. 6 bar | 12       |
| FH-AQA1034 | 3 részes átlátszó szűrőház légtelenítő szeleppel, réz persely erősítéssel | 10" x 3/4" | 2-45 °C | Max. 6 bar | 12       |
| FH-AQA1010 | 3 részes átlátszó szűrőház légtelenítő szeleppel, réz persely erősítéssel | 10" x 1"   | 2-45 °C | Max. 6 bar | 12       |
| FH-AQA-WR  | Szűrőház kulcs AQA szűrőházakhoz  |            | -       |            |          |
| FH-AQA-BR  | Szűrőház konzol AQA szűrőházakhoz   |            | -       |            |          |
| FH-AQA-OR  | Tartalék O-gyűrű AQA házhoz   |            | -       |            |          |
| FH-ATL-WR  | Szűrőház kulcs ATL szűrőházakhoz  |            | -       |            |          |
| FH-ATL-BR  | Szűrőház konzol ATL szűrőházakhoz   |            | -       |            |          |



FH20B1

212

| Cikkszám | Megnevezés                             | Méret    | Hőm.    | Nyomás |
|----------|--|----------|---------|--------|
| FH20B1   | BigBlue szűrőház légtelenítő szeleppel | 20" x 1" | 2-45 °C | 6 bar  |
| FXWR1BB  | Kulcs BigBlue szűrőházhoz              |          |         |        |
| FXBRBB   | Konzol BigBlue szűrőházhoz             |          |         |        |

## 2022/Háztartási kompakt szűrők

Biztonságosabb szűrés. A precíziós **40-50µm**-es szűrővel a vízhálózatban előforduló finomhomok (63-100µm) is kiszűrésre kerül, megvédi ezzel a háztartási szerelvényeket, berendezéseket.

Hatékony tisztítás. A nemesacél szűrőbetét felületéről a rátapadt mechanikai szennyeződések az E, M, L sorozat esetén szűrőház alsó részének elforgatásával lesöpörhetjük, majd az alsó elzáró szelep elforgatásával csatornára üríthetjük. B sorozat esetén az alsó golyóscsap elforgatásával üríthető csatornára a megkötött mechanikai szennyeződés.

### CPF-B mechanikai előszűrő

A lemosató szelep rövid idejű működtetésével a megszárt szennyeződés a csatornába üríthető. Az előszűrő tartozéka egy tartalék nemesacél szűrőbetét, komplett tömítés garnitúra.



|          |                                      |                     |                  | 216    |
|----------|--------------------------------------|---------------------|------------------|--------|
| Cikkszám | Csatlakozási méret                   | Teljesítmény        | Szűrési finomság | Nyomás |
| CPF-3-B  | Külső 1"<br>(2 db 3/4" hollanderral) | 3 m <sup>3</sup> /h | 50 µm            | 16 bar |
| CPF-4-B  | Külső 5/4"<br>(2 db 1" hollanderral) | 4 m <sup>3</sup> /h | 50 µm            | 16 bar |

### CPF-E mechanikai előszűrők

A szűrő alsó házának elforgatásával a szilikonlamellák mechanikailag leseprik az áttetsző szűrőház belső falait és a szűrőfelületet, valamint a lemosató szelep rövid idejű működtetésével a megszárt szennyeződés a csatornába üríthető. A szűrő tartozéka a csatornabekötő tömlő.



|          |                                      |                     |                  | 215    |
|----------|--------------------------------------|---------------------|------------------|--------|
| Cikkszám | Csatlakozási méret                   | Teljesítmény        | Szűrési finomság | Nyomás |
| CPF-3-E  | Külső 1"<br>(2 db 3/4" hollanderral) | 3 m <sup>3</sup> /h | 40 µm            | 10 bar |
| CPF-4-E  | Külső 1"<br>(2 db 3/4" hollanderral) | 4 m <sup>3</sup> /h | 40 µm            | 10 bar |
| CPF-8-E  | Külső 5/4"<br>(2 db 1" hollanderral) | 8 m <sup>3</sup> /h | 40 µm            | 10 bar |

### CPF-M mechanikai előszűrők

Az E széria jellemzői mellett, az M széria beépített nyomásmérő órát tartalmaz, melyről a vízhálózat nyomása leolvasható.

A szűrő felső részén található forgó résszel a szűrőn elvégzett öblítés hónapja feljegyezhető. 360 fokban elforgatható réz csatlakozóval a szűrő bármilyen helyzetben beépíthető.



|          |                                      |                     |                  | 215    |
|----------|--------------------------------------|---------------------|------------------|--------|
| Cikkszám | Csatlakozási méret                   | Teljesítmény        | Szűrési finomság | Nyomás |
| CPF-3-M  | Külső 1"<br>(2 db 3/4" hollanderral) | 3 m <sup>3</sup> /h | 40 µm            | 10 bar |
| CPF-4-M  | Külső 1"<br>(2 db 3/4" hollanderral) | 4 m <sup>3</sup> /h | 40 µm            | 10 bar |
| CPF-8-M  | Külső 5/4"<br>(2 db 1" hollanderral) | 8 m <sup>3</sup> /h | 40 µm            | 10 bar |

### CPF-L mechanikai előszűrők

Az M széria jellemzői mellett, az L széria beépített nyomáscsökkentő szeleppel rendelkezik, amellyel könnyedén beállíthatjuk a kívánt víznyomás mértékét. A nyomáscsökkentőn elhelyezett második nyomásmérő óráról leolvasható a szűrő kimeneti nyomása.



|          |                                      |                     |                  | 215    |
|----------|--------------------------------------|---------------------|------------------|--------|
| Cikkszám | Csatlakozási méret                   | Teljesítmény        | Szűrési finomság | Nyomás |
| CPF-3-L  | Külső 1"<br>(2 db 3/4" hollanderral) | 3 m <sup>3</sup> /h | 40 µm            | 10 bar |
| CPF-4-L  | Külső 1"<br>(2 db 3/4" hollanderral) | 4 m <sup>3</sup> /h | 40 µm            | 10 bar |
| CPF-8-L  | Külső 5/4"<br>(2 db 1" hollanderral) | 8 m <sup>3</sup> /h | 40 µm            | 10 bar |



## 2022/Automata és kézi vízszűrők kiváló öntisztulással

A legfejlettebb tisztítási hatékonysággal rendelkező szűrők a szűrőtárcsás vízszűrők. A szűrőtárcsákból felépülő vízszűrő visszamosatásakor egyrészt a szűrőtárcsák közti távolság megnő azaz a rugóerővel egymásnak szorított szűrőtárcsák eltávolodnak egymástól másrészt az átáramló víz megforgatja a tárcsákat. A különböző sebességgel forgó tárcsák egymáshoz ütődnek és rendkívül hatékonyan megtisztítják egymást.

### A kézi kar elfordításával egyszerűen elvégezhető a hatékony visszamosatás.

- A szűrőtárcsákból felépülő szűrő **50 mikronos szűrést biztosít** és a nagy szűrési felületének köszönhetően rendkívül kicsi lesz rajta a nyomásesés.
- **További előnyök:**
  - ⇒ A **beépített visszacsapó szelep** megakadályozza a folyadék visszaáramlását.
  - ⇒ A kézi kar forgatásával aktiválható a **lezáró funkció**, így nem szükséges golyóscsapokat beépíteni a szűrő elé és után.
  - ⇒ A menetes csatlakozója **360 fokban elforgatható**, így különböző pozícióba is beépíthető.



DFA-34M

| Cikkszám | Termék                                      | Csatlakozás | Hőmérséklet | Nyomás | Átfolyás              | Szűrési finomság | Árkat. |
|----------|---|-------------|-------------|--------|-----------------------|------------------|--------|
| DFA-34M  | Szűrőtárcsás vízszűrő kézi visszamosatással | 3/4"        | 5-50°C      | 6 bar  | 1,5 m <sup>3</sup> /h | 50 µm            | 213    |



DFA-34A



DFA-WG

### Teljesen automata, ellenáramú visszamosatásának köszönhetően, kiváló az öntisztuló hatékonysága.

- **További előnyök:**
  - ⇒ A **beépített visszacsapó szelep** megakadályozza a folyadék visszaáramlását.
  - ⇒ A kézi kar forgatásával aktiválható a **lezáró funkció**, így nem szükséges golyóscsapokat beépíteni a szűrő elé és után.
  - ⇒ A menetes csatlakozója **360 fokban elforgatható**, így különböző pozícióba is beépíthető.
  - ⇒ **Világítás funkcióval** rendelkezik a sötét helyeken való alkalmazáshoz.
- Még egy érv az automata szűrőtárcsás vízszűrő és a BIZTONSÁG mellett. A vízszűrő **rendelkezik vízér funkcióval**. Mit is jelent a vízér funkció? A vízszűrő figyeli a rajta átfolyt vízmennyiséget és pillanatnyi vízátfolyást, mely értékekből következtet az vízálózatban esetlegesen előforduló csőtörésekre, vízszivárgásokra. Szükség esetén az automata vízszűrő be is avatkozik megakadályozva a háztartásokban esetlegesen előforduló csőtörést, vízkárt.
- A lakásunk vízér funkciója a DFA-WG vízjelző megvásárlásával lesz teljes. A helyiség padlózatára helyezve figyeli az ott esetlegesen megjelenő vízképződést és azonnal lezárja az automata vízszűrő bemeneti oldalát ezzel megelőzve a vízkárt. A DFA-WG vízjelző közvetlenül a DFA-34A és DFA-1A automata vízszűrőkhöz csatlakoztatható.

| Cikkszám | Termék  | Csatlakozás | Hőmérséklet | Nyomás | Átfolyás              | Szűrési finomság | Árkat. |
|----------|---|-------------|-------------|--------|-----------------------|------------------|--------|
| DFA-34A  | Szűrőtárcsás vízszűrő automata visszamosatással   | 3/4"        | 5-50°C      | 6 bar  | 1,5 m <sup>3</sup> /h | 50 µm            | 213    |
| DFA-1A   | Szűrőtárcsás vízszűrő automata visszamosatással   | 1"          | 5-50°C      | 6 bar  | 2,5 m <sup>3</sup> /h | 50 µm            | 213    |
| DFA-WG   | Opcionális vízjelző, mely közvetlenül csatlakoztatható a DFA-34A és DFA-1A automata vízszűrőkhöz. |             |             |        |                       |                  | 213    |

| Cikkszám     | Termékleírás  | Csatlakozás | Max. Teljesítmény | Nyomás | Szűrési finomság | Méret Magasság x Szélesség x Mélység | Súly    |
|--------------|---|-------------|-------------------|--------|------------------|--------------------------------------|---------|
| WF-5/4M-130M | Ipari kivitelű mechanikai szűrő 130 mikronos nemesacél szűrőbetéttel, kézi visszaöblítő golyóscsappal       | 5/4"        | 10 m3/h           | 8 bar  | 130 µm           | 280 x 205 x 139 mm                   | 0,71 kg |
| WF-5/4A-130M | Ipari kivitelű mechanikai szűrő 130 mikronos nemesacél szűrőbetéttel, automata idővezérelt visszaöblítéssel | 5/4"        | 10 m3/h           | 8 bar  | 130 µm           | 280 x 205 x 139 mm                   | 0,71 kg |
| WF-6/4M-130M | Ipari kivitelű mechanikai szűrő 130 mikronos nemesacél szűrőbetéttel, kézi visszaöblítő golyóscsappal       | 6/4"        | 14 m3/h           | 8 bar  | 130 µm           | 280 x 205 x 139 mm                   | 0,73 kg |
| WF-6/4A-130M | Ipari kivitelű mechanikai szűrő 130 mikronos nemesacél szűrőbetéttel, automata idővezérelt visszaöblítéssel | 6/4"        | 14 m3/h           | 8 bar  | 130 µm           | 280 x 205 x 139 mm                   | 0,73 kg |
| WFC-5/4-130  | Tartalék szűrőbetét 5/4" szűrőhöz   |             |                   |        | 130 µm           |                                      |         |
| WFC-6/4-130  | Tartalék szűrőbetét 6/4" szűrőhöz   |             |                   |        | 130 µm           |                                      |         |



WF-5/4M-130M

WF-5/4A-130M

WF-2M-100M

WF-2A-100M

| Cikkszám   | Termékleírás  | Csatlakozás | Max. Teljesítmény | Nyomás | Szűrési finomság | Méret Magasság x Szélesség x Mélység | Súly   |
|------------|---|-------------|-------------------|--------|------------------|--------------------------------------|--------|
| WF-2M-100M | Ipari kivitelű mechanikai szűrő 100 mikronos nemesacél szűrőbetéttel, kézi visszaöblítő golyóscsappal       | 2"          | 30 m3/h           | 10bar  | 100 µm           | 620 x 320 x 220 mm                   | 4,8 kg |
| WF-2A-100M | Ipari kivitelű mechanikai szűrő 100 mikronos nemesacél szűrőbetéttel, automata idővezérelt visszaöblítéssel | 2"          | 30 m3/h           | 10bar  | 100 µm           | 620 x 320 x 220 mm                   | 4,8 kg |
| WFC-2M-100 | Tartalék szűrőbetét 2" szűrőhöz   |             |                   |        | 100 µm           |                                      |        |

| Cikkszám   | Termékleírás  | Csatlakozás | Max. Teljesítmény | Nyomás | Szűrési finomság | Méret Magasság x Szélesség x Mélység | Súly   |
|------------|---|-------------|-------------------|--------|------------------|--------------------------------------|--------|
| WF-3M-100M | Karimás kivitelű mechanikai szűrő 100 mikronos nemesacél szűrőbetéttel, kézi visszaöblítő golyóscsappal       | DN80        | 50 m3/h           | 10bar  | 100 µm           | 750 x 340 x 220 mm                   | 5,8 kg |
| WF-3A-100M | Karimás kivitelű mechanikai szűrő 100 mikronos nemesacél szűrőbetéttel, automata idővezérelt visszaöblítéssel | DN80        | 50 m3/h           | 10bar  | 100 µm           | 750 x 340 x 220 mm                   | 5,8 kg |
| WFC-3M-100 | Tartalék szűrőbetét DN80 csatlakozású szűrőházhoz   |             |                   |        | 100 µm           |                                      |        |



WF-3M-100M



WF-3A-100M



WF-4A-130M

| Cikkszám   | Termékleírás  | Csatlakozás | Max. Teljesítmény | Nyomás | Szűrési finomság | Méret Magasság x Szélesség x Mélység | Súly   |
|------------|---|-------------|-------------------|--------|------------------|--------------------------------------|--------|
| WF-4M-130M | Karimás kivitelű mechanikai szűrő 100 mikronos nemesacél szűrőbetéttel, kézi visszaöblítő golyóscsappal       | DN100       | 100 m3/h          | 10bar  | 130 µm           | 1220 x 340 x 220 mm                  | 7,9 kg |
| WF-4A-130M | Karimás kivitelű mechanikai szűrő 100 mikronos nemesacél szűrőbetéttel, automata idővezérelt visszaöblítéssel | DN100       | 100 m3/h          | 10bar  | 130 µm           | 1220 x 340 x 220 mm                  | 7,9 kg |
| WFC-4M-130 | Tartalék szűrőbetét DN100 csatlakozású szűrőházhoz  |             |                   |        | 130 µm           |                                      |        |



IWF-150M

| Cikkszám | HxSzxM<br>mm | Betétek<br>mm | Hőm.    |
|----------|--------------|---------------|---------|
| IWF-80   | 300x250x705  | 1db d90x400   | 4-93 °C |
| IWF-100  | 400x345x765  | 2db d90x400   | 4-93 °C |
| IWF-125  | 450x390x810  | 3db d90x400   | 4-93 °C |
| IWF-150  | 450x390x940  | 3db d90x500   | 4-93 °C |
| IWF-200  | 520x440x1035 | 4db d90x500   | 4-93 °C |

223

| Cikkszám    | Megnevezés   | Cs.   | Telj.<br>m <sup>3</sup> /h | Nyom.  |
|-------------|--|-------|----------------------------|--------|
| IWF-80M(*)  | Ipari karimás, kézi leürítésű szűrő 1/2" leürítő csappal, mosható nemesacél 100µm szűrőbetéttel, 2 db manométerrel                       | DN80  | 36                         | 10 bar |
| IWF-100M(*) | Ipari karimás, kézi leürítésű szűrő 1/2" leürítő csappal, mosható nemesacél 100µm szűrőbetéttel, 2 db manométerrel                       | DN100 | 85                         | 10 bar |
| IWF-125M(*) | Ipari karimás, kézi leürítésű szűrő 1/2" leürítő csappal, mosható nemesacél 100µm szűrőbetéttel, 2 db manométerrel                       | DN125 | 100                        | 10 bar |
| IWF-150M(*) | Ipari karimás, kézi leürítésű szűrő 1/2" leürítő csappal, mosható nemesacél 100µm szűrőbetéttel, 2 db manométerrel                       | DN150 | 130                        | 10 bar |
| IWF-200M(*) | Ipari karimás, kézi leürítésű szűrő 1/2" leürítő csappal, mosható nemesacél 100µm szűrőbetéttel, 2 db manométerrel                       | DN200 | 170                        | 10 bar |
| IWF-80A(*)  | Automata (idővezérelt) visszamosatású ipari karimás szűrő 1/2" leürítő csappal, mosható nemesacél 100µm szűrőbetéttel, 2 db manométerrel | DN80  | 36                         | 10 bar |
| IWF-100A(*) | Automata (idővezérelt) visszamosatású ipari karimás szűrő 1/2" leürítő csappal, mosható nemesacél 100µm szűrőbetéttel, 2 db manométerrel | DN100 | 85                         | 10 bar |
| IWF-125A(*) | Automata (idővezérelt) visszamosatású ipari karimás szűrő 1/2" leürítő csappal, mosható nemesacél 100µm szűrőbetéttel, 2 db manométerrel | DN125 | 100                        | 10 bar |
| IWF-150A(*) | Automata (idővezérelt) visszamosatású ipari karimás szűrő 1/2" leürítő csappal, mosható nemesacél 100µm szűrőbetéttel, 2 db manométerrel | DN150 | 130                        | 10 bar |
| IWF-200A(*) | Automata (idővezérelt) visszamosatású ipari karimás szűrő 1/2" leürítő csappal, mosható nemesacél 100µm szűrőbetéttel, 2 db manométerrel | DN200 | 170                        | 10 bar |

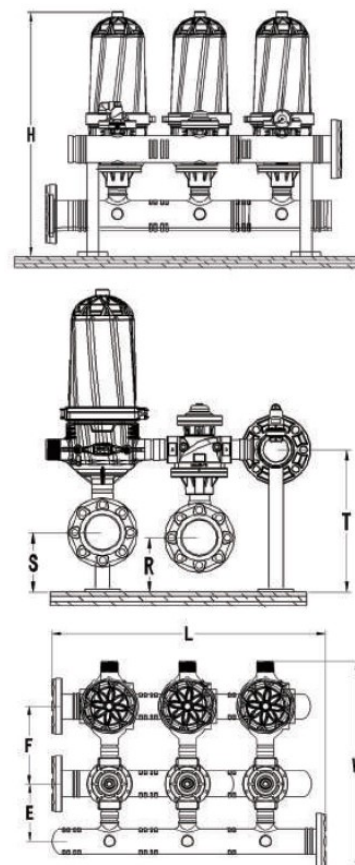
223

| Cikkszám      | Megnevezés                             | Méret   |
|---------------|--|---------|
| FC-IWF-400(*) | Szűrőbetét IWF-80, 100, 125 típusokhoz | d90x400 |
| FC-IWF-500(*) | Szűrőbetét IWF-150, 200 típusokhoz     | d90x500 |

Rendelhető méretek: 5, 10, 20, 30, 40, 50, 60, 80, 100, 120, 160, 200, 220, 300, 400, 500, 700, 1000 mikron.

**A (\*)-gal jelölt termékeket nem tartjuk készleten, szállítási idejük megközelítőleg 3 hét.**





A szűrőberendezés szűrt vízzel egyesével, ellenáramban mosatja vissza a moduláris szűrőegységeket. A szűrőmodulok visszamosatása idő és nyomáskülönbség alapján történik. A szűrőberendezés folyamatosan képes a szűrt víz biztosítására.

**A szűrő berendezés szűrési finomsága: 100 mikron.**

**Min. nyomás a hatékony visszamosatáshoz: 2.5 bar**

**Min. vízmennyiség a hatékony visszamosatáshoz: 3.1 l/s**

226

| Cikkszám    | Modulok száma | Csatlakozás | Nyomás | Vízminőség   | Teljesítmény<br>100 µm<br>sárga   | L    | H    | T   | R   | S   | W   | E   | F   |
|-------------|---------------|-------------|--------|--|---|------|------|-----|-----|-----|-----|-----|-----|
| WF-302A-100 | 2db           | DN100<br>4" | 10 bar | Jó (pl. ivóvíz minőség)<br>Átlagos kútvíz<br>Rossz kútvíz<br>Nagyon rossz kútvíz | 56 m <sup>3</sup> /h<br>48 m <sup>3</sup> /h<br>40 m <sup>3</sup> /h<br>24 m <sup>3</sup> /h    | 710  | 1050 | 450 | 150 | 200 | 880 | 260 | 305 |
| WF-303A-100 | 3db           | DN100<br>4" | 10 bar | Jó (pl. ivóvíz minőség)<br>Átlagos kútvíz<br>Rossz kútvíz<br>Nagyon rossz kútvíz | 84 m <sup>3</sup> /h<br>72 m <sup>3</sup> /h<br>60 m <sup>3</sup> /h<br>36 m <sup>3</sup> /h    | 985  | 1050 | 450 | 150 | 200 | 880 | 260 | 305 |
| WF-304A-100 | 4db           | DN150<br>6" | 10 bar | Jó (pl. ivóvíz minőség)<br>Átlagos kútvíz<br>Rossz kútvíz<br>Nagyon rossz kútvíz | 112 m <sup>3</sup> /h<br>96 m <sup>3</sup> /h<br>80 m <sup>3</sup> /h<br>48 m <sup>3</sup> /h   | 1260 | 1120 | 520 | 220 | 230 | 910 | 290 | 305 |
| WF-306A-100 | 6db           | DN150<br>6" | 10 bar | Jó (pl. ivóvíz minőség)<br>Átlagos kútvíz<br>Rossz kútvíz<br>Nagyon rossz kútvíz | 168 m <sup>3</sup> /h<br>144 m <sup>3</sup> /h<br>120 m <sup>3</sup> /h<br>72 m <sup>3</sup> /h | 1810 | 1120 | 520 | 220 | 230 | 910 | 290 | 305 |
| WF-308A-100 | 8db           | DN200<br>8" | 10 bar | Jó (pl. ivóvíz minőség)<br>Átlagos kútvíz<br>Rossz kútvíz<br>Nagyon rossz kútvíz | 224 m <sup>3</sup> /h<br>192 m <sup>3</sup> /h<br>160 m <sup>3</sup> /h<br>96 m <sup>3</sup> /h | 2360 | 1180 | 580 | 250 | 260 | 960 | 320 | 305 |

## 2022/Hidrociklon homokleválasztó

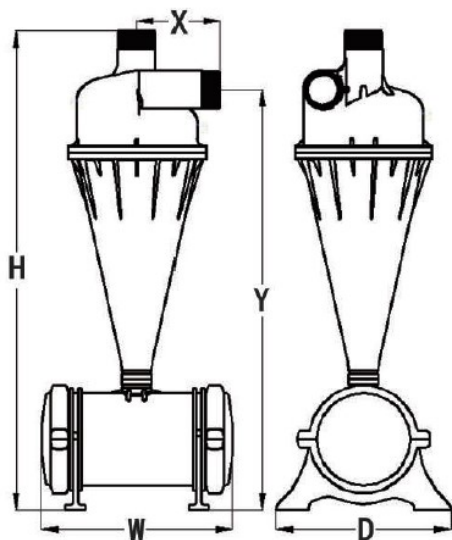
A homokleválasztó ciklon a centrifugális erőt kihasználva ülepíti le a homokot a tartály aljába, ahonnan az könnyen kiüríthető az ürítő csapon keresztül. A homokleválasztó előnye, hogy nagy mennyiségű homokot tud kiszűrni a vízből. Hátránya a szűrési hatékonyság, melyben jelentősen elmarad a mechanikai szűrőktől.

Amennyiben fűrt kútja van, vagy kutat tervez fúrni, akkor javasoljuk mind a homokleválasztó mind a mechanikai szűrő beépítését. A homokleválasztót a mechanikai szűrő elé kell beépíteni.



226

| Cikk-szám | Termékleírás   | Csatlakozás | Max. teljesítmény | Nyomás | Gyűjtőtartály térfogat | Súly    |
|-----------|--|-------------|-------------------|--------|------------------------|---------|
| CF-2      | Hidrociklon centrifugál elven működő homokleválasztó | DN50 (2")   | 30 m3/h           | 8 bar  | 16 liter               | 13 kg   |
| CF-3      | Hidrociklon centrifugál elven működő homokleválasztó | DN80 (3")   | 50 m3/h           | 8 bar  | 16 liter               | 17.5 kg |
| CF-4      | Hidrociklon centrifugál elven működő homokleválasztó | DN100 (4")  | 100 m3/h          | 8 bar  | 27 liter               | 28 kg   |



| Cikkszám | H (mm) | W (mm) | D (mm) | X (mm) | Y (mm) |
|----------|--------|--------|--------|--------|--------|
| CF-2     | 1100   | 490    | 430    | 180    | 963    |
| CF-3     | 1220   | 490    | 430    | 205    | 1070   |
| CF-4     | 1440   | 520    | 524    | 250    | 1260   |

| Cikkszám            | Megnevezés  | Be/Ki csat. | Telj. m <sup>3</sup> /h | Nyomás / Hőm.  | Méret (LxH) mm |
|---------------------|---|-------------|-------------------------|----------------|----------------|
| BlueClear FH-2020SS | Nagy kapacitású nemesacél szűrőház 5db 2.5" x 20" méretű PP szűrőbetéthez* 2 db csatlakozás opcionális manométerek felszereléséhez, szűrőtartó rúddal     | 6/4"        | 10                      | 6,8 bar / 40°C | Ø215 x 860     |
| BlueClear FH-4020SS | Nagy kapacitású nemesacél szűrőház 5db 2.5" x 40" méretű PP szűrőbetéthez* 2 db csatlakozás opcionális manométerek felszereléséhez, szűrőtartó rúddal     | 2"          | 20                      | 6,8 bar / 40°C | Ø215 x 1365    |
| BC-FH-2020SS-BSC    | Nagy kapacitású nemesacél szűrőház 5db 2.5" x 20" méretű PP szűrőbetéthez* 1 db csatlakozás opcionális manométerek felszereléséhez, szűrőtartó rúd nélkül | 6/4"        | 10                      | 6,8 bar / 40°C | Ø215 x 720     |
| BC-FH-4020SS-BSC    | Nagy kapacitású nemesacél szűrőház 5db 2.5" x 40" méretű PP szűrőbetéthez* 1 db csatlakozás opcionális manométerek felszereléséhez, szűrőtartó rúd nélkül | 2"          | 20                      | 6,8 bar / 40°C | Ø215 x 1240    |

\*a szűrőház nem tartalmazza a szűrőbetéteket, azokat külön meg kell vásárolni!



BlueClear FH-4020SS

BlueClear FH-2020SS

BlueClear FH-4020SS-BSC

BlueClear FH-2020SS-BSC



| Cikkszám   | Megnevezés  | Tartomány |
|------------|---|-----------|
| MM-63/6    | Glicerinnel töltött manométer - 1/4" d63 méretű hátsó csatlakozás                       | 0-6 bar   |
| MM-63/6-SS | Glicerinnel töltött manométer - 1/4" d63 méretű hátsó csatlakozás, rozsdamentes acélból | 0-6 bar   |



BlueClear FH-SH4

| Specifikációk           |                                      |
|-------------------------|--------------------------------------|
| Vízellátás              | Kommunális víz                       |
| Maximum víz hőmérséklet | 80°C                                 |
| Szűrőbetét élettartam   | 45.000 liter vagy 6 hónap            |
| Csomag tartalma         | Zuhanszűrő, szűrőbetét, 2 db O-gyűrű |

| Cikkszám         | Megnevezés   | Árkat. |
|------------------|--|--------|
| BlueClear FH-SH4 | KDF töltetű zuhanszűrő 1/2" csatlakozással (FCSH-4 betéttel) | 321    |
| FCSH-4           | KDF töltetű zuhanszűrő betét (BC-FH-SH4 szűrőhöz)            | 321    |



FHPRA

| Specifikációk           |   |
|-------------------------|---|
| Vízellátás              | Kommunális víz  |
| Maximum víz hőmérséklet | 50°C  |
| Szűrőbetét élettartam   | Vízminőségtől függően 6-12 hónap                                    |
| Csomag tartalma         | Vízkőlerakódás gátló polifoszfát kristályokkal töltve, 2 db O-gyűrű |

| Cikkszám | Megnevezés  | Árkat. |
|----------|---|--------|
| FHPRA    | Háztartási mosógép Polifoszfát vízkőlerakódás gátló, átlátszó házban, réz persellyel - 3/4" | 321    |
| SF-PHOS  | Polifoszfát vízkőlerakódás gátló töltet (kg)  | 886    |



BlueClear-FH-CTF asztali vízszűrő  
FCGAC-05P szűrőbetéttel\*

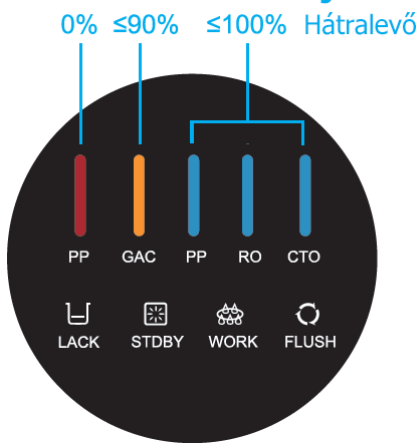
| Specifikációk            |                                       |
|--------------------------|---------------------------------------|
| Vízellátás               | Kommunális víz                        |
| Üzemi nyomás             | 0,05 bar ~ 8 bar                      |
| Üzemi víz hőmérséklet    | 1 ~ 50°C                              |
| Szűrőház                 | O-gyűrűvel tömített, átlátszó         |
| Kompatibilis szűrőbetét* | PP, Kerámia, CTO, GAC, Ultraszűrő     |
| Tartozékok               | Szűrőház kulcs, fém váltócsap, PE cső |

| Cikkszám         | Megnevezés  | db/doboz | Árkat. |
|------------------|---|----------|--------|
| BlueClear FH-CTF | Háztartási, konyhapultra szerelhető vízszűrő fém csatlakozóval, váltócsappal, fém csapteleppel<br><b>*A szűrőbetét nem tartozék, külön meg kell rendelni!</b> | 12       | 321    |
| FCGAC-05P        | Dual aktív szén és mechanikai 10"x2.5" méretű szűrőbetét  | 25       | 121    |





## Szűrő élettartam kijelzés



| Cikkszám       | Megnevezés   | Árkat. |
|----------------|--|--------|
| BlueClear-RO-C | Direkt átfolyósos ozmózis elvű háztartási vízszűrő | 335    |

### Termék leírás:

Kompakt, nagy teljesítményű, letisztult megjelenésű ozmózis elvű víztisztító berendezést, mely folyamatosan képes a víztermelésre, így nincs szükséges víztároló tartályra, ami higiéniai szempontból komoly előny. Mindig friss tisztított vizet fogyaszthat.

A berendezés megjelenése képviseli a skandináv egyszerűséget, kijelzőjén figyelemmel kísérhető a szűrőbetétek állapota.

A berendezés konyhapult alá egyszerűen beépíthető, a telepítéséhez szükséges összes alkatrészt tartalmazza a design-os csapteleppel kompletten.

| Specifikációk                    |   |                        |
|----------------------------------|---|------------------------|
| Vízellátás                       | Kommunális víz                                  |                        |
| Bejövő nyomás                    | 1 bar ~ 4 bar                                   |                        |
| Teljesítmény                     | 1.3 liter/perc                                  |                        |
| Só visszatartás                  | 96%   |                        |
| Kihozatal                        | >50%  |                        |
| Üzemi vízhőmérséklet             | 5 ~ 38°C  |                        |
| Környezeti páratartalom          | ≤90%  |                        |
| Zajszint                         | <55 db  |                        |
| Elektromos adatok                | Bemenet   | 100~240V AC 50/60Hz 3A |
|                                  | Kimenet   | 24V DC 5A              |
|                                  | Teljesítmény                                    | 60W                    |
| Csatlakozások                    | Bemenet   | 3/8"                   |
|                                  | Csaptelep                                       | 3/8"                   |
|                                  | Csatorna  | 3/8"                   |
| Tartozékok                       | Csaptelep és telepítési készlet a csomag része. |                        |
| Termék mérete (Ho x Mé x Ma)     | 392 x 235 x 373 mm                              |                        |
| Csomagolás mérete (Ho x Mé x Ma) | 509 x 455 x 390 mm                              |                        |

### Tartalék szűrőbetétek a BlueClear-RO-C berendezéshez:

| Cikkszám   | Megnevezés                                 | Szűrőbetét csere ideje | Árkat. |
|------------|--|------------------------|--------|
| FCPPS-1001 | Cserélhető 10"x2.5" méretű szűrőbetét—1 µm | évente                 | 111    |
| FCCTO-10   | Aktívszén 10"x2.5" méretű szűrőbetét—10 µm | évente                 | 121    |
| FCPPS-1005 | Cserélhető 10"x2.5" méretű szűrőbetét—5 µm | évente                 | 111    |
| RO-C-400   | 400GPD száraz ozmózis membrán              | 2 évente               | 335    |



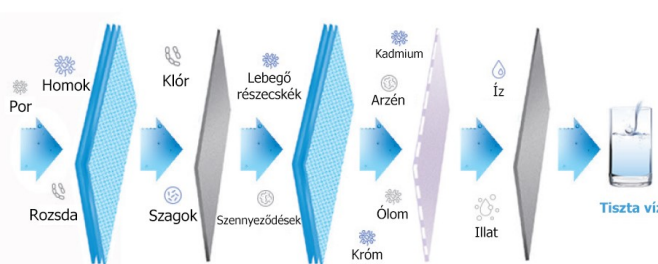
**PP előszűrő (1. lépcső)**  
Mechanikai szennyeződések kiszűrése a vízből.

**Aktívszén szűrő (2. lépcső)**  
Kiszűri a klórt, amely csökkentheti az RO membrán élettartamát.

**PP szűrő (3. lépcső)**  
Finom szennyeződések szűrése, amelyek eldugíthatják az RO membránt.

**RO membrán (4. lépcső)**  
0,0001 finomságú szűrés, amely csökkenti az oldott anyagokat és eltávolítja az egyéb mikroszkopikus szennyeződések. Tiszta ivóvizet termel.

**Utószűrő (5. lépcső)**  
Eltávolítja a maradék ízeket és szagokat a vízből.



## 2022/Direkt átfolyós Fordított Ozmózis elvű Víztisztítók

Amennyiben az Ön számára fontos, a minél egyszerűbb üzemeltetés, akkor javasoljuk, hogy válassza az **EuroClear által gyártott BlueClear-DF-200 vagy 300 berendezést**. Ezek a berendezések a megnövelt szivattyú (2,0 liter/perc) és szűrési membrán teljesítménynek köszönhetően folyamatosan képesek a tisztavíz biztosítására. A berendezések további előnye, hogy kisebb helyre beépíthetők mert nem igényelnek víztartályt. Nem kell az éves karbantartás során a puffer tartályt kifizetőtleníteni ezért az éves karbantartás szakember segítsége nélkül a szűrőbetétek egyszerű cseréjével elvégezhető. A berendezés 3bar alatti víznyomás esetén is használható.

A berendezés legfontosabb előnye a klasszikus fordított ozmózisos víztisztítókkal szemben, hogy tartály nélkül működik, így a pangó víz nincs jelen a rendszerben. Mindig friss vizet fogyaszthatunk. Továbbá a megfelelően megválasztott szivattyú - membrán kombinációnak köszönhetően jelentősen javul a tisztavíz kihozatal és csökken a szennyvíz kibocsátás.

### Műszaki jellemzők:

#### A berendezés az alábbi szűrőket tartalmazza:

- 1. szűrő:** 5 mikron finomságú polipropilén szűrőbetét, amely eltávolítja a vízből az 5 mikronnál nagyobb méretű lebegő szennyeződések.
- 2. szűrő:** aktívszén töltetű szűrőbetét, amely megköti a klórt és a szerves szennyeződések jelentős részét.
- 3. szűrő:** 1 mikron finomságú polipropilén szűrőbetét, amely kiszűri a legkisebb lebegőanyag maradványokat.
- 4. szűrő (membrán):** 2db párhuzamosan beépített ozmózis membrán, amely a készülék legfontosabb része. 0.0001 mikron nagyságú pórusain gyakorlatilag csak a vízmolekulák jutnak át, így minden szennyeződést 95%os biztonsággal távolít el.

**Szivattyú teljesítménye:** 2,0 liter/perc

**Méret:** A gép mérete 440 x 480 x 220 mm (szélesség x magasság x mélység).

**Működési paraméterek:** 1,5 - 5 bar nyomás szükséges.



| Cikkszám         | Megnevezés  | Előszűrők                            | Membránok                | Telj. L/perc* |
|------------------|---|--------------------------------------|--------------------------|---------------|
| BlueClear-DF-170 | Direkt átfolyós fordított ozmózis háztartási víztisztító <b>2 l / perc teljesítményű</b> nyomásfokozó pumpával, <b>VONTRON NANO membránnal</b> szerelve | FCPPS-1005<br>FCCTO-10<br>FCPPS-1001 | 2 db VONTRON VNF2-2012   | 1,0           |
| BlueClear-DF-200 | Direkt átfolyós fordított ozmózis háztartási víztisztító <b>2 l / perc teljesítményű</b> nyomásfokozó pumpával, <b>VONTRON RO membránnal</b> szerelve   | FCPPS-1005<br>FCCTO-10<br>FCPPS-1001 | 2 db VONTRON ULP2012-100 | 1,0           |
| BlueClear-DF-300 | Direkt átfolyós fordított ozmózis háztartási víztisztító <b>2 l / perc teljesítményű</b> nyomásfokozó pumpával, <b>VONTRON RO membránnal</b> szerelve   | FCPPS-1005<br>FCCTO-10<br>FCPPS-1001 | 2 db VONTRON ULP2012-150 | 1,2           |

\*A teljesítmény függ a bejövő víz nyomásától, hőmérsékletétől, sótartalmától

**Teljes rendszerhez kérjük válasszon egy csaptelepet a 21. oldalról!**

Neves éttermek, hotelláncok főzésre, teák, italok, levesek készítésére alacsony sótartalmú, az Euro-Clear Kft. által is forgalmazott ozmózis technológiára épülő víztisztítókból nyert vizet használnak. Az alacsony sótartalom miatt jobban oldódnak ki a szűrt vízbe az olajos magvak, jobban érvényesülnek a fűszerek. Finomabb lesz teánk, kávénk, leveseink íze.

A hagyományos azaz víztároló tartállyal rendelkező BlueClear-RO ozmózis berendezések szivattyúval és szivattyú nélkül is megvásárolhatók. Amennyiben háztartásának víznyomása stabilan tudja a 3bar értéket, akkor elegendő a szivattyú nélküli berendezés. A víztároló tartályra azért van szükség, mert a berendezés teljesítménye mindösszesen 0,1 liter/perc így szükséges a vízmennyiség gyűjtése. A puffertartályból a tartályban elhelyezett gumimembrán nyomja tovább a vizet a kiválasztott csaptelepre.



BlueClear-RO-75



BlueClear-RO-75-P

331

| Cikkszám           | Megnevezés  | Előszűrők                            | Membrán                | Telj. L/h |
|--------------------|---|--------------------------------------|------------------------|-----------|
| BlueClear-RO-50    | Háztartási víztisztító nyomástartállyal, csaptelep nélkül   | FCPPS-1005<br>FCCTO-10<br>FCPPS-1001 | VONTRON<br>ULP1812-50  | 4-5       |
| BlueClear-RO-50-P  | Háztartási víztisztító nyomásfokozó pumpával, nyomástartállyal, csaptelep nélkül                              | FCPPS-1005<br>FCCTO-10<br>FCPPS-1001 | VONTRON<br>ULP1812-50  | 4-5       |
| BlueClear-RO-75    | Háztartási víztisztító nyomástartállyal, csaptelep nélkül<br>VONTRON membránnal szerelve                      | FCPPS-1005<br>FCCTO-10<br>FCPPS-1001 | VONTRON<br>ULP1812-75  | 6-7       |
| BlueClear-RO-75-P  | Háztartási víztisztító nyomásfokozó pumpával, nyomástartállyal, csaptelep nélkül, VONTRON membránnal szerelve | FCPPS-1005<br>FCCTO-10<br>FCPPS-1001 | VONTRON<br>ULP1812-75  | 6-7       |
| BlueClear-RO-100   | Háztartási víztisztító nyomástartállyal, csaptelep nélkül<br>VONTRON membránnal szerelve                      | FCPPS-1005<br>FCCTO-10<br>FCPPS-1001 | VONTRON<br>ULP2012-100 | 9-10      |
| BlueClear-RO-100-P | Háztartási víztisztító nyomásfokozó pumpával, nyomástartállyal, csaptelep nélkül, VONTRON membránnal szerelve | FCPPS-1005<br>FCCTO-10<br>FCPPS-1001 | VONTRON<br>ULP2012-100 | 9-10      |
| BlueClear-RO-150   | Háztartási víztisztító nyomástartállyal, csaptelep nélkül<br>VONTRON membránnal szerelve                      | FCPPS-1005<br>FCCTO-10<br>FCPPS-1001 | VONTRON<br>ULP2012-150 | 12-14     |
| BlueClear-RO-150-P | Háztartási víztisztító nyomásfokozó pumpával, nyomástartállyal, csaptelep nélkül, VONTRON membránnal szerelve | FCPPS-1005<br>FCCTO-10<br>FCPPS-1001 | VONTRON<br>ULP2012-150 | 12-14     |

Teljes rendszerhez kérjük válasszon egy csaptelepet a 21. oldalról!

A térfogatáram 3 bar nyomáson lett tesztelve.

## Nanoszűrés:

Felépítése és működés teljesen megegyezik az ozmózis berendezésekkel. A különbség mindösszesen a membrán kialakításában van. A nano membrán tulajdonsága, hogy a sótartalom nagyobb részét engedi át az ozmózis membránokhoz képest, így főleg azoknak ajánljuk akik tiszta, egészséges, de az ozmózis membránokhoz képest magasabb sótartalmú vizet szeretnének fogyasztani.



BlueClear-NF-85



BlueClear-NF-85-P

|                   |  |                                      |           |               |       |           | 331 |
|-------------------|--|--------------------------------------|-----------|---------------|-------|-----------|-----|
| Cikkszám          | Megnevezés   | Előszűrők                            | Membrán   | Keménység °dH | pH    | Telj. L/h |     |
| BlueClear-NF-50   | Háztartási víztisztító nyomástartállyal, nyomásfokozó szivattyú nélkül, csaptelep nélkül | FCPPS-1005<br>FCCTO-10<br>FCPPS-1001 | VNF2-1812 | ~ 5           | ~ 7,3 | 7-8       |     |
| BlueClear-NF-50-P | Háztartási víztisztító nyomástartállyal, nyomásfokozó szivattyúval, csaptelep nélkül     | FCPPS-1005<br>FCCTO-10<br>FCPPS-1001 | VNF2-1812 | ~ 5           | ~ 7,3 | 7-8       |     |
| BlueClear-NF-85   | Háztartási víztisztító nyomástartállyal, nyomásfokozó szivattyú nélkül, csaptelep nélkül | FCPPS-1005<br>FCCTO-10<br>FCPPS-1001 | VNF2-2012 | ~ 5           | ~ 7,3 | 13-14     |     |
| BlueClear-NF-85-P | Háztartási víztisztító nyomástartállyal, nyomásfokozó szivattyúval, csaptelep nélkül,    | FCPPS-1005<br>FCCTO-10<br>FCPPS-1001 | VNF2-2012 | ~ 5           | ~ 7,3 | 13-14     |     |

A keménység és az átfolyás a nyersvíz függvénye. A térfogatáram 2 bar nyomáson lett tesztelve.

**Teljes rendszerhez kérjük válasszon egy csaptelepet a 21. oldalról!**



## 2022/Fordított Ozmózis elvű Víztisztítók és Nano szűrők alkatrészei



FXFCH3



FXFCH4



FXFCH5



FXFCH6

| Cikkszám | Megnevezés   | Árkatagória |
|----------|--|-------------|
| FXFCH3   | Króm 1 utas csaptelep Háztartási víztisztító berendezésekhez | 332         |
| FXFCH4   | Króm 2 utas csaptelep Háztartási víztisztító berendezésekhez | 332         |
| FXFCH5   | Króm 1 utas csaptelep Háztartási víztisztító berendezésekhez | 332         |
| FXFCH6   | Króm 2 utas csaptelep Háztartási víztisztító berendezésekhez | 332         |



PIV-1/4

| Cikkszám | Megnevezés                                 |
|----------|--|
| PIV-1/4  | Nyomáscsökkentő szelep 1/4" csatlakozással |



WG-04

| Cikkszám | Megnevezés  |
|----------|---|
| WG-04    | Vízőr Fordított Ozmózis berendezésekhez 1/4" csatlakozással |
| WGC      | Vízőr betét   |



WGC

| Cikkszám | Megnevezés                               | Csat. | UV Lámpa db x W | Méret Ma x Ho x Szé (mm) | Térfogat-áram 16 mJ/cm <sup>2</sup> (m <sup>3</sup> /h) | Térfogat-áram 30 mJ/cm <sup>2</sup> (m <sup>3</sup> /h) | Térfogat-áram 40 mJ/cm <sup>2</sup> (m <sup>3</sup> /h) |
|----------|--|-------|-----------------|--------------------------|---|---|---|
| Aquaz-S6 | UV berendezés, háztartási csíráatlanítás | 1/4"  | 1 x 6W          | 63 x 50,8 x 270          | 0,4   | 0,2   | 0,2   |



PRO4000W

PRO77000N

| Cikkszám  | Megnevezés   | Térfogat | Hasznos térfogat |
|-----------|--|----------|------------------|
| PRO4000W  | Gumimembrános víztartály Fordított Ozmózis berendezésekhez | 12 liter | 8-10 liter       |
| PRO77000N | Gumimembrános víztartály Fordított Ozmózis berendezésekhez | 80 liter | 40-50 liter      |

## 2022/Fordított Ozmózis elvű Víz tisztítók és Nano szűrők alkatrészei

| Cikkszám    | Megnevezés   | db / doboz | Árkat. |
|-------------|--|------------|--------|
| BC-PH+      | In-line pH emelő és antioxidációs betét<br>24% MgO — NSF/ANSI szabvány 60, 67% turmalin;<br>Funkció: növeli a pH és ORP értékét a vízben, antioxidációs betét                      | 25         | 141    |
| AIFIR       | In-line BIO kerámia betét; Funkció: A negatív ionokkal kezelt víz pozitívan befolyásol számos testünkben játszódó folyamatot   | 25         | 141    |
| AICRO       | In-line utó aktívszén betét; Funkció: Javítja a víz ízét és illatát, eltávolítja a szabad klór 99%-át, a növényvédő szerek 85%-át, szénhidrogéneket és egyéb szerves vegyületeket. | 25         | 141    |
| AICRO12     | In-line aktívszén betét  | 25         | 141    |
| AIPRO12     | In-line mechanikai szűrőbetét, 5 mikronos  | 25         | 141    |
| AIMRO       | In-line ásványi patron; Funkció: Mineralizáció kerámiagolyók segítségével  | 25         | 141    |
| TLC-75      | Pentair 75GPD száraz ozmózis membrán   | 25         | P31    |
| TLC-100     | Pentair 100GPD száraz ozmózis membrán  | 25         | P31    |
| ULP1812-50  | Vontron 50GPD száraz ozmózis membrán   | 25         | 921    |
| ULP1812-75  | Vontron 75GPD száraz ozmózis membrán   | 25         | 921    |
| ULP2012-100 | Vontron 100GPD száraz ozmózis membrán  | 25         | 921    |
| ULP2012-150 | Vontron 150GPD száraz ozmózis membrán  | 25         | 921    |
| VNF2-1812   | Vontron 50GPD száraz nano membrán—0,001 µm   | 25         | 921    |
| VNF2-2012   | Vontron 85GPD száraz nano membrán—0,001 µm   | 25         | 921    |
| TLCHF-FP    | In-line kapilláris membrán   | 10         | 312    |
| FCPPS-1001  | Cserélhető 10"x2.5" méretű szűrőbetét—1 µm   | 50         | 111    |
| FCCTO-10    | Aktívszén 10"x2.5" méretű szűrőbetét—10 µm   | 25         | 121    |
| FCPPS-1005  | Cserélhető 10"x2.5" méretű szűrőbetét—5 µm   | 50         | 111    |



332

| Cikkszám  | Megnevezés                                 | Méret      | Hőm.   | Nyomás |
|-----------|--|------------|--------|--------|
| RO-CUP    | 2 részes műanyag szűrőház műanyag menettel | 10" x 1/4" | 2-45°C | 16 bar |
| RO-CUP-WR | Szűrőház kulcs                             |            | -      |        |
| RO-CUP-BR | Szűrőház konzol                            |            | -      |        |

## 2022/Kisipari és Háztartási Fordított Ozmózis berendezés

| Cikkszám         | Megnevezés  | Előszűrők                               | Membránok        | Telj.     | Árkat. |
|------------------|---|---|------------------|-----------|--------|
| BlueClear-RO800P | Háztartási Fordított Ozmózis berendezés nyomástartály nélkül, szimpla csaptelleppel, 2 db nyomásfokozó pumpával | FCPPS-1001, FCPPS-1005, FCCTO-10, AICRO | 2 db ULP3012-400 | 70-90 L/h | 331    |



BlueClear-RO800P

| Cikkszám    | Opciók a fenti berendezéshez          | db / doboz | Árkat. |
|-------------|---------------------------------------|------------|--------|
| FCPPS-1001  | Cserélhető 10"x2.5" méretű szűrőbetét | 50         | 111    |
| FCPPS-1005  | Cserélhető 10"x2.5" méretű szűrőbetét | 50         | 111    |
| FCCTO-10    | Aktívszén 10"x2.5" méretű szűrőbetét  | 25         | 121    |
| AICRO       | In-line utó aktívszén betét           | 25         | 141    |
| ULP3012-400 | Vontron 400GPD száraz ozmózis membrán | 25         | 921    |

### Alkatrészek BlueClear-RO800P berendezéshez

| Cikkszám       | Megnevezés                              | Tulajdonságok                                       | Feszültség / Kimenet | Árkat. |
|----------------|---|---|----------------------|--------|
| BC-RO800P-PUMP | Nyomásfokozó pumpa BlueClear-RO800P-hez | Bejövő nyomás—2 bar<br>Telj. 5 baron—1,6 liter/perc | 24V                  | 332    |
| BC-RO800P-AD   | Adapter BlueClear-RO800P-hez            | Bemenet—100-240V ~ 50/60 Hz                         | 24V                  | 332    |
| AFV-04         | Mosató szelep BlueClear-RO800P-hez      | Teljesítmény—1500<br>Öblítés—18 mp                  | 24V                  | 332    |
| SVC-04         | Mágnes szelep BlueClear-RO800P-hez      | Nyomás—0 ~ 8 bar<br>Teljesítmény—4.8 W              | 24V                  | 332    |
| BNV-0404       | Átfolyás szabályzó                      | Menet—1/4" / 1/4"                                   | -                    | 333    |
| YT-3-38W       | RO membránház zárókupakkal              | 3" x 12" EPDM                                       | -                    | 932    |



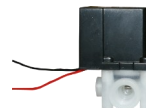
BC-RO800P-PUMP



BC-RO800P-AD



YT-3-38W



AFV-04



SVC-04



BNV-0404


Minden típus csak csomagban rendelhető. Minimális rendelési mennyiség 10 db/ csomag.


| Könyök külső menettel   |         |      |       |
|---|---------|------|-------|
|   | Cikksz. | Cső  | Menet |
|  | ME-0402 | 1/4" | 1/8"  |
|   | ME-0404 | 1/4" | 1/4"  |
|   | ME-0406 | 1/4" | 3/8"  |
|   | ME-0408 | 1/4" | 1/2"  |
|   | ME-0604 | 3/8" | 1/4"  |
|   | ME-0606 | 3/8" | 3/8"  |
|   | ME-0608 | 3/8" | 1/2"  |
|   | ME-0806 | 1/2" | 3/8"  |
|   | ME-0808 | 1/2" | 1/2"  |

| Könyök tömlő csatlakozóval  |         |       |         |
|---|---------|-------|---------|
|   | Cikksz. | Cső   | Stem OD |
|  | SE-0404 | 1/4"  | 1/4"    |
|   | SE-0406 | 1/4"  | 3/8"    |
|   | SE-0604 | 3/8"  | 1/4"    |
|   | SE-0606 | 3/8"  | 3/8"    |
|   | SE-1515 | 15 mm | 15 mm   |

| Könyök   |         |       |       |
|--|---------|-------|-------|
|  | Cikksz. | Cső   | Cső   |
|  | UE-0404 | 1/4"  | 1/4"  |
|  | UE-0406 | 1/4"  | 3/8"  |
|  | UE-0606 | 3/8"  | 3/8"  |
|  | UE-0808 | 1/2"  | 1/2"  |
|  | UE-1515 | 15 mm | 15 mm |


| Könyök visszacsapó-szeleppel  |          |      |       |
|---|----------|------|-------|
|   | Cikksz.  | Cső  | Menet |
|  | ECV-0402 | 1/4" | 1/8"  |
|   | ECV-0404 | 1/4" | 1/4"  |

| Könyök (külső menettel)   |            |       |      |      |
|---|------------|-------|------|------|
|   | Cikksz.    | Menet | Cső  | Cső  |
|  | MRT-0404   | 1/4"  | 1/4" | 1/4" |
|   | MRT-0606   | 3/8"  | 3/8" | 3/8" |
|   | MRT-060608 | 3/8"  | 3/8" | 1/2" |


| T-idom középen külső menetes  |          |      |       |      |
|---|----------|------|-------|------|
|   | Cikksz.  | Cső  | Menet | Cső  |
|  | MBT-0404 | 1/4" | 1/4"  | 1/4" |
|   | MBT-0604 | 3/8" | 1/4"  | 1/4" |
|   | MBT-0606 | 3/8" | 3/8"  | 3/8" |

| Belső menetes csatlakozó  |         |       |       |
|---|---------|-------|-------|
|   | Cikksz. | Cső   | Menet |
|  | FA-0402 | 1/4"  | 1/8"  |
|   | FA-0404 | 1/4"  | 1/4"  |
|   | FA-0406 | 1/4"  | 3/8"  |
|   | FA-0408 | 1/4"  | 1/2"  |
|   | FA-0604 | 3/8"  | 1/4"  |
|   | FA-0606 | 3/8"  | 3/8"  |
|   | FA-0608 | 3/8"  | 1/2"  |
|   | FA-0806 | 1/2"  | 3/8"  |
|   | FA-0808 | 1/2"  | 1/2"  |
|   | FA-1508 | 15 mm | 1/2"  |

| Könyök (tömlőcsatlakozóval)   |          |         |      |      |
|---|----------|---------|------|------|
|   | Cikksz.  | Stem OD | Cső  | Cső  |
|  | SRT-0404 | 1/4"    | 1/4" | 1/4" |

| T-idom  |         |       |       |       |
|---|---------|-------|-------|-------|
|   | Cikksz. | Cső   | Cső   | Cső   |
|  | UT-0404 | 1/4"  | 1/4"  | 1/4"  |
|   | UT-0604 | 3/8"  | 1/4"  | 3/8"  |
|   | UT-0606 | 3/8"  | 3/8"  | 3/8"  |
|   | UT-0808 | 1/2"  | 1/2"  | 1/2"  |
|   | UT-1515 | 15 mm | 15 mm | 15 mm |

| Folytató   |         |      |        |
|--|---------|------|--------|
|  | Cikksz. | Cső  | cc/min |
|  | FR-0420 | 1/4" | 420    |
|  | FR-300  | 1/4" | 300    |

| Visszacsapó szelep   |         |      |      |
|--|---------|------|------|
|  | Cikksz. | Cső  | Cső  |
|  | ICV-04  | 1/4" | 1/4" |
|  | ICV-06  | 3/8" | 3/8" |

| Osztó  |          |      |       |
|--|----------|------|-------|
|  | Cikkszám | Cső  | Menet |
|  | TW-04    | 1/4" | 1/4"  |
|  | TW-06    | 3/8" | 3/8"  |

| Nyomáskapcsoló   |         |      |                  |
|--|---------|------|------------------|
|  | Cikksz. | Cső  | Leírás           |
|  | HPS-04  | 1/4" | Zárt-Állítható   |
|  | LPS-04  | 1/4" | Nyitott-Alacsony |
|  | HCPS-04 | 1/4" | Zárt-Magas       |

| 4 utas elzárószelep  |         |      |
|--|---------|------|
|  | Cikksz. | Cső  |
|  | SOV-04  | 1/4" |

| T-idom (középen tömlőcsatl.)  |          |       |      |      |
|---|----------|-------|------|------|
|   | Cikksz.  | Menet | Cső  | Cső  |
|  | SBT-0404 | 1/4"  | 1/4" | 1/4" |

| Egyenes csatlakozó külső menetes   |         |       |       |
|--|---------|-------|-------|
|  | Cikksz. | Cső   | Menet |
|  | MC-0402 | 1/4"  | 1/8"  |
|  | MC-0404 | 1/4"  | 1/4"  |
|  | MC-0406 | 1/4"  | 3/8"  |
|  | MC-0408 | 1/4"  | 1/2"  |
|  | MC-0604 | 3/8"  | 1/4"  |
|  | MC-0606 | 3/8"  | 3/8"  |
|  | MC-0608 | 3/8"  | 1/2"  |
|  | MC-0806 | 1/2"  | 3/8"  |
|  | MC-0808 | 1/2"  | 1/2"  |
|  | MC-1510 | 15 mm | 3/4"  |

Minden típus csak csomagban rendelhető. Minimális rendelési mennyiség 10 db/ csomag.


## Egyenes golyóscsap

|  | Cikksz.  | Cső  | Cső  |
|---|----------|------|------|
|   | BCV-0404 | 1/4" | 1/4" |
|   | BCV-0606 | 3/8" | 3/8" |


## Egyenes golyóscsap

|  | Cikksz.  | Cső  | Menet |
|---|----------|------|-------|
|   | IBV-0404 | 1/4" | 1/4"  |

## Tartály golyósszelep

|  | Cikksz.  | Cső  | Menet |
|---|----------|------|-------|
|   | TBV-0404 | 1/4" | 1/4"  |
|   | TBV-0606 | 3/8" | 3/8"  |


## Golyóscsap

|  | Cikksz. | Menet | Cső  |
|---|---------|-------|------|
|   | BV-0404 | 1/4"  | 1/4" |
|   | BV-0406 | 1/4"  | 3/8" |
|   | BV-0604 | 3/8"  | 1/4" |

## Falba építhető toldó

|  | Cikksz. | Cső  | Cső  |
|---|---------|------|------|
|   | BU-0404 | 1/4" | 1/4" |
|   | BU-0606 | 3/8" | 3/8" |
|   | BU-0406 | 1/4" | 3/8" |

## 1/4" Mintavét csatlakozó

|  | Cikksz.  | Menet | Menet |
|---|----------|-------|-------|
|   | FWC-0606 | 3/8"  | 3/8"  |
|   | FWC-0808 | 1/2"  | 1/2"  |


## 3/4" Mintavét csatlakozó

|  | Cikksz.      | Menet | Menet |
|---|--------------|-------|-------|
|   | FWC-1010-SET | 3/4"  | 3/4"  |


## Biztosító gyűrű

|  | Cikkszám | Méret |
|---|----------|-------|
|   | PAVC1/4  | 1/4"  |
|   | PAVC3/8  | 3/8"  |
|   | PAVC15   | 15 mm |

## Egyes bilincs

|  | Cikksz. | Size |
|--|---------|------|
|  | SC-20   | 2"   |
|  | SC-25   | 2,5" |
|  | SC-30   | 3"   |


## Dupla bilincs

|  | Cikksz. | Size | Size |
|--|---------|------|------|
|  | DC-2020 | 2"   | 2"   |
|  | DC-2520 | 2,5" | 2"   |
|  | DC-2525 | 2,5" | 2,5" |
|  | DC-3020 | 3"   | 2"   |
|  | DC-3520 | 3,5" | 2"   |
|  | DC-3030 | 3"   | 3"   |

## Csatorna csatlakozó (bilincs)

|  | Cikksz. | Cső  | Cső OD |
|--|---------|------|--------|
|  | DC-04   | 1/4" | 40 mm  |

## Átfolyás szabályzó

|  | Cikksz.  | Menet | Menet |
|--|----------|-------|-------|
|  | BNV-0404 | 1/4"  | 1/4"  |

## Adapter tömlővéggel

|  | Cikksz. | Stem OD | Menet |
|--|---------|---------|-------|
|  | SA-0404 | 1/4"    | 1/4"  |
|  | SA-0606 | 3/8"    | 3/8"  |

## Toldó

|  | Cikksz. | Cső  | Cső  |
|--|---------|------|------|
|  | UC-0404 | 1/4" | 1/4" |
|  | UC-0406 | 1/4" | 3/8" |
|  | UC-0606 | 3/8" | 3/8" |
|  | UC-0808 | 1/2" | 1/2" |

## Csatlakozó O-gyűrűvel

|  | Cikksz.   | Cső  | Menet |
|---|-----------|------|-------|
|   | MC-0404-O | 1/4" | 1/4"  |

## Tömlő (m)

|  | Cikksz.   | Cső Átmérő |
|--|-----------|------------|
|  | PT-04     | 1/4"       |
|  | PT-06     | 3/8"       |
|  | I8065-1-T | 3/8"       |
|  | I8081     | 1/2"       |
|  | DPE15M-WH | 15 mm      |





Aquaz-VH150



Aquaz-S2Q



Aquaz-VT4/2



Aquaz-VH200



Aquaz-VH410/2

381

| Cikkszám      | Megnevezés                              | Csat.     | Telj. (W) | Méreték Ma x Ho x Szé (mm) | Térfogatáram 16 mJ/cm <sup>2</sup> (m <sup>3</sup> /h) | Térfogatáram 30 mJ/cm <sup>2</sup> (m <sup>3</sup> /h) | Térfogatáram 40 mJ/cm <sup>2</sup> (m <sup>3</sup> /h) |
|---------------|---|-----------|-----------|----------------------------|--|--|--|
| Aquaz VT4/2   | UV berendezés, háztartási csíratlanítás | 1/2"      | 20        | 65 x 436                   | 1,4  | 0,8  | 0,6  |
| Aquaz S2Q     | UV berendezés, háztartási csíratlanítás | 1/2"      | 22        | 65 x 432                   | 1,1  | 0,7  | 0,4  |
| Aquaz VH150   | UV berendezés, háztartási csíratlanítás | 1" - 3/4" | 32        | 89 x 330                   | 2,7  | 1,1  | 0,8  |
| Aquaz VH200   | UV berendezés, háztartási csíratlanítás | 1" - 3/4" | 35        | 89 x 450                   | 3,6  | 2,0  | 1,6  |
| Aquaz VH410/2 | UV berendezés, háztartási csíratlanítás | 1" - 3/4" | 60        | 89 x 596                   | 7,8  | 4,2  | 3,2  |
| Aquaz VP950   | UV berendezés, háztartási csíratlanítás | 6/4"      | 96        | 1140 x 89                  | 13,7   | 10,5   | 8,0  |



Aquaz-AD-SQ



Aquaz-AD-VH

| Cikkszám    | Megnevezés                                | Árkat. |
|-------------|---|--------|
| Aquaz-AD-VT | Adapter VT4/2 berendezéshez               | 383    |
| Aquaz-AD-SQ | Adapter S2Q, S5Q, S8Q, S12Q berendezéshez | 383    |
| Aquaz-AD-VH | Adapter VH150, VH200, VH410/2             | 383    |
| Aquaz-AD-VP | Adapter VP950                             | 383    |
| Aquaz-AD-SC | Adapter SC5, SC12                         | 373    |



| Cikkszám | Megnevezés          | Árkat. |
|----------|---------------------|--------|
| QS-330   | Kvarccső S2Q, VT4/2 | 383    |
| QS-463   | Kvarccső S5Q        | 383    |
| QS-810   | Kvarccső S8Q        | 383    |
| QS-012   | Kvarccső S12Q       | 383    |
| QS-150   | Kvarccső VH150      | 383    |
| QS-001   | Kvarccső VH200      | 383    |
| QSO-410  | Kvarccső VH410/2    | 383    |
| QSO-950  | Kvarccső VP950      | 383    |
| QS-462   | Kvarccső SC12       | 373    |

| Cikkszám  | Megnevezés          | Árkat. |
|-----------|---------------------|--------|
| S330RL    | UV lámpa S2Q, VT4/2 | 383    |
| S463RL    | UV lámpa S5Q        | 383    |
| S810RL    | UV lámpa S8Q        | 383    |
| S36RL     | UV lámpa S12Q, S24Q | 383    |
| S150RL-HO | UV lámpa VH150      | 383    |
| S200RL    | UV lámpa VH200      | 383    |
| S410RL-HO | UV lámpa VH410/2    | 383    |
| S950RL-HO | UV lámpa VP950      | 383    |
| S461RL    | UV lámpa SC5        | 373    |
| S462RL    | UV lámpa SC12       | 373    |

## 2022/UV Csíratlanítók

| Cikkszám     | Megnevezés  | Csat. | UV Lámpa db x W | Méreték Ma x Ho x Szé (mm)        | Térfogat-áram 16 mJ/cm <sup>2</sup> (m <sup>3</sup> /h) | Térfogat-áram 30 mJ/cm <sup>2</sup> (m <sup>3</sup> /h) | Térfogat-áram 40 mJ/cm <sup>2</sup> (m <sup>3</sup> /h) | Árkat. |
|--------------|---|-------|-----------------|-----------------------------------|---|---|---|--------|
| Aquaz-S6     | UV berendezés, háztartási csíratlanítás                     | 1/4"  | 1 x 6W          | 63 x 50,8 x 270                   | 0,4   | 0,2   | 0,2   | 371    |
| Aquaz-S25    | UV berendezés, háztartási csíratlanítás                     | 1/2"  | 1 x 25W         | 82 x 63,5 x 595                   | 3,1   | 1,7   | 1,3   | 371    |
| Aquaz-S55    | UV berendezés, háztartási csíratlanítás                     | 3/4"  | 1 x 55W         | 85 x 63,5 x 950                   | 6,9   | 3,7   | 2,8   | 371    |
| Aquaz-S165   | UV berendezés, háztartási csíratlanítás                     | 1,5"  | 3 x 55W         | 283 x 133x 950                    | 20,6  | 11,0  | 8,3   | 372    |
| Aquaz-S165-B | UV berendezés, háztartási csíratlanítás, vezérlőszekrényvel | 1,5"  | 3 x 55W         | 283 x 133x 950<br>400 x 300 x 150 | 20,6  | 11,0  | 8,3   | 372    |



Aquaz-S165

Aquaz-S55  
Aquaz-S25  
Aquaz-S6

373

| Cikkszám    | Megnevezés                                       |
|-------------|--|
| Aquaz-AD-S6 | Adapter 6W UV berendezésekhez                    |
| Aquaz-AD-S  | Adapter 25W, 55W, 165W UV berendezésekhez        |
| Aquaz-OR-S  | O-gyűrű 6W, 25W UV berendezésekhez               |
| Aquaz-OR-S2 | O-gyűrű 55W, 165W, 275W, 660W UV berendezésekhez |

373

| Cikkszám  | Megnevezés                |
|-----------|---------------------------|
| UV0.5-KCS | Kvarccső Aquazone-S1 ber. |
| QS-6W     | Kvarccső S6 ber.          |
| QS-25W    | Kvarccső S25 ber.         |
| QS-55W    | Kvarccső S55-S660 ber.    |

373

| Cikkszám | Megnevezés        |
|----------|-------------------|
| S6WRL    | UV lámpa S6       |
| S25WRL   | UV lámpa S25      |
| S55WRL   | UV lámpa S55-S660 |

| Cikkszám     | Megnevezés                | Árkat. |
|--------------|---------------------------|--------|
| Aquaz-AD-S52 | Adapter S52 berendezéshez | 373    |

Bővebb technikai információért, lapozzon a következő oldalra!

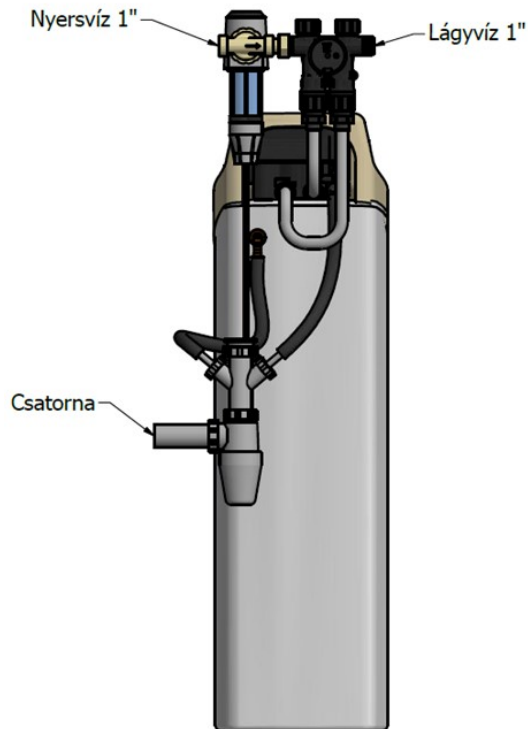
A vízlágyító garanciájának feltétele a max.50micron finomságú vízszűrő telepítése. Nemcsak a vízlágyítót, de az összes vizet használó berendezést, szerelvényt (pl. csaptelep) védi a hálózathoz érkező homoktól, rozsdától és egyéb szennyeződésektől. Az előszűrő a vízóra és a vízlágyító közé bárhova beépíthető.

## Javasolt vízszűrők vízlágyítók elé:



Kézi visszamosatású előszűrő, cikkszám: CPF-3-M. Ez a típusú szűrő 40 micron finomságú betéttel van szerelve. Csatlakozása belső 3/4", külső 1". A szűrő alsó házának elforgatásával a szilikonlamellák mechanikailag leseprik az áttetsző szűrőház belső falait és a szűrőfelületet, valamint a lemosató szelep rövid idejű működtetésével a megszárt szennyeződés a csatornába üríthető. A szűrő gyárilag beépített nyomásmérővel rendelkezik. A szűrő tartozéka a csatornabekötő tömlő. Bővebben, lásd 7. oldal.

Amennyiben teljesen automata mechanikai előszűrőt szeretne, abban az esetben javasoljuk 3/4"-os csatlakozás esetén a DFA-34A, 1" csatlakozás esetén a DFA-1A vízszűrőt. Szűrési finomsága 50 mikron. Teljesen automata, ellenáramú visszamosatásának köszönhetően, kiváló az öntisztuló hatékonysága. A szűrő tartozéka a csatornabekötő tömlő. Bővebben, lásd 8. oldal.



## Vízkeménység teszter, cikkszám: OKT-1:

Működése: Az 5ml jelig töltjük a mérőhengert a mérendő vízzel. Elkezdjük csepegtetni a reagens folyadékot. Amennyiben az első csepp reagensre halvány zöld színűre vált a víz színe, akkor 1 német keménység fok (°nk) alatti keménységű a vízünk. Amennyiben piros lesz a vízünk színe, akkor kemény vízzel van dolgunk. Ebben az esetben tovább csepegtetjük a reagenst. Ahányodik cseppet követően vált a víz színe pirosról zöldre annyi német keménység fokú a vízünk.



## Vízlágyító csatorna egység, cikkszám: PG/1:

3db csatorna csatlakozással (2db vízlágyító, 1db vízszűrő) segíti a szennyvízcsatlakozások megbízható installálását. Beépített bűzzárral rendelkezik. Az egység tartalma:

- 3,5m átlátszó 1/2"-os tömlő a (gravitációs túlfolyó és vízlágyító csatorna) bekötésekhez
- 4db bilincs 1/2"-os tömlő rögzítéshez
- 40-32 gumiszűkítő, d40-es csatorna kiépítése esetén alkalmazandó



## Beépítő szerelvényblokk, montázsblokk, cikkszám: RX-F70A-1:

Megkönnyíti a vízlágyító berendezés csatlakozását a vízhálózathoz. Könnyen szabályozható vele a visszakevert víz mennyisége. Praktikus kialakításának köszönhetően **2-2db bemeneti és kimeneti csatlakozója van**, melyek egymással 90°-os szöget zárnak be, így a helyi igényeknek megfelelően egyszerűen a vízhálózathoz illeszthető. Az egyik be- illetve kimeneti csatlakozó a zárókupakkal könnyen lezárható. A montázsblokk további két csatlakozóját flexibilis csőpárral vagy fix csövezéssel javasoljuk a vízlágyítóval összekötni.



| Cikkszám  | Termék   | Csatlakozás | Árkat. |
|-----------|--|-------------|--------|
| RX-F70A-1 | Háromfunkciós montázsblokk (by-pass, keverő és elzáró szelep)  | 1"          | 833    |
| PG/1      | Vízlágyító csatorna csatlakozó egység (iker szifon, 3.5m átlátszó tömlő, 4 db bilincs, d40-32 szűkítő) | d32 / d40   | 621    |
| OKT-1     | Keménység teszter, 1 fiolás, kb 50 német keménység (nk°) méréshez                                      | -           | 411    |



| Cikkszám    | Megnevezés        |
|-------------|-------------------|
| TRISZIL-100 | Szilikonzsír—100g |
| TRISZIL-500 | Szilikonzsír—500g |

# 2022/EuroClear vízlágyító berendezések kiválasztása 2 lépésben

## 1. lépés - Válasszuk ki az számunkra legmegfelelőbb EuroClear vízlágyítót a termék tulajdonságai alapján.



BlueSoft / Bluesoft Eco  
K széria



BlueSoft / Bluesoft Eco  
E széria



RainWater



SmartWater

### EuroClear BlueSoft tulajdonságai:

- ✓ A vízlágyító vezérlése a legjobb minőségű csaptelepekhez hasonlóan kerámia tárcsával rendelkezik, ami ren kívül időtálló, így nincs szükség az éves karbantartásra.
- ✓ Alaptartozék egy kombinált keménységbeállító és by-pass szelep
- ✓ Az Euro-Clear Kft. 2007 óta garatálja a legjobb minőséget a vízlágyítók piacán.

### EuroClear BlueSoft Eco tulajdonságai:

BlueSoft tulajdonságai kiegészítve az alábbiakkal:

- ✓ Ellenáramú regenerálásának köszönhetően az egyik legtakarékosabb vízlágyító a piacon.
- ✓ Regenerálás alatt is van vízszolgáltatás.
- ✓ Magyar nyelvű kezelőfelület.

### EuroClear RainWater és SmartWater tulajdonságai:

BlueSoft ECO tulajdonságai kiegészítve az alábbiakkal:

- ✓ A egyik legjobban felszerelt és legtakarékosabb vízlágyító a piacon. Alaptartozék egy beépített keménységbeállító szelep mellett és egy helytakarékos külső by-pass szelep is, mely rendelkezik egy 90fokos könyökkel, így akár teljesen a fal mellé állítható a vízlágyító.
- ✓ Intelligens vezérlőfejének köszönhetően alacsony víz és sófogyasztás érhető el. A sórács biztosítja a homogén sólét és a takarékos sófelhasználást.

### Kérhető opciók (BlueSoft Eco, RainWater, SmartWater esetén):

- **A gyantaágy fertőtlenítő** használatával a regenerálások alkalmával a sótablettából (NaCl) nemcsak a Na+ használja fel a készülék, hanem a Cl- felhasználásával minden egyes regenerálás alkalmával lefertőtleníti a gyantaágyat. Egy csőtörés esetén ez a védelem azonnal kifizetődik. Szinte az összes Nyugat-Európai országban vízlágyító berendezéseket csak gyantaágy fertőtlenítő egységgel lehet forgalmazni!
- **Plug and Play.** (rendelési kód cikkszámban: **P&P**) **Nincs szüksége beüzemelő szakemberre, mert a készülék saját magát üzemeli be egyetlen gombnyomásra.** Önnek nincs más dolga mit beállítja a pontos időt, vízkeménységet, illetve feltölti sótablettával a készüléket, majd 3 másodpercig megnyom egy gombot. A többi a Plug and Play vízlágyító dolga. A kombinált montázblokk az egyszerű, pontos keménységbeállításhoz. A csatorna bekötő egység 3db csatlakozással (2db vízlágyító, 1db vízszűrő) segíti a szennyvízcsatlakozások megbízható installálását és beépített búzzárral is rendelkezik. A keménységteszter segítségével a keménységet tudjuk megmérni, ellenőrizni. Csak ¾"-os kivitelben elérhető.

## 2. lépés - Válasszuk ki a vízlágyító optimális méretét gyantatöltet alapján az alábbi táblázatból.

|                         |                             | Havi vízfogyasztás                       |   |   |   |
|-------------------------|-----------------------------|--|---|---|---|
|                         |                             | 1 – 3 fő<br>5 – 10 m <sup>3</sup> /hónap | 3 – 4 fő<br>10 – 15 m <sup>3</sup> /hónap | 4 – 5 fő<br>15 – 20 m <sup>3</sup> /hónap | 5 – 6 fő<br>20 – 30 m <sup>3</sup> /hónap |
| Víz keménység fokozatai | Alacsony<br>1 – 10 °nk      | 8 liter                                  | 8-12 liter                                | 12-18 liter                               | 18-25 liter                               |
|                         | Közepes<br>10 – 15 °nk      | 8-12 liter                               | 12-18 liter                               | 18-25 liter                               | 18-25 liter                               |
|                         | Magas<br>15 – 20 °nk        | 12-18 liter                              | 18-25 liter                               | 18-25 liter                               | 25-30 liter                               |
|                         | Nagyon magas<br>20 – 30 °nk | 18-25 liter                              | 18-25 liter                               | 25-30 liter                               | 25-30 liter                               |

# 2022/BlueSoft / BlueSoft Eco K széria háztartási vízlágyítók

612

| Cikkszám           | BlueSoft K széria   | Só és víz fogyasztás / regenerálás        | Csat. be-ki | Méretek Ma x Szé x Mé mm | Gyanta liter | Kap.                                | Átfolyás m <sup>3</sup> /h |
|--------------------|---|---|-------------|--------------------------|--------------|-------------------------------------|----------------------------|
| BlueSoft-K30/VR34  | <p>A BlueSoft K az egyik legrégebbi, megbízható vízlágyító család a piacon. Mennyiség- és idővezérelt vízlágyító csak akkor regenerál ha valóban szükséges.</p> <p>Keskeny beépítési mérete miatt 24cm szélességű helyre is beépíthető.</p> <p>A vízlágyító vezérlése a legjobb minőségű csaptelepekhez hasonlóan kerámia tárcsával rendelkezik, ami rendkívül időtálló, így nincs szükség az éves karbantartásra.</p> <p>Alaptartozék egy kombinált keménységbeállító és by-pass szelep.</p> <p>Az Euro-Clear Kft. 2007 óta garantálja a legjobb minőséget a vízlágyítók piacán.</p> | 1,4 kg NaCl<br>80 liter H <sub>2</sub> O  | 3/4"        | 640 x 230 x 440          | 8            | 20 m <sup>3</sup> x <sup>o</sup> nk | 0.8 – 1.2                  |
| BlueSoft-K70/VR34  |   | 1,9 kg NaCl<br>110 liter H <sub>2</sub> O | 3/4"        | 1110 x 230 x 440         | 18           | 50 m <sup>3</sup> x <sup>o</sup> nk | 1.5 – 1.8                  |
| BlueSoft-K100/VR34 |   | 2,6 kg NaCl<br>140 liter H <sub>2</sub> O | 3/4"        | 1330 x 230 x 440         | 25           | 75 m <sup>3</sup> x <sup>o</sup> nk | 1.8 – 2.0                  |
| BlueSoft-K70/VR1   |   | 1,9 kg NaCl<br>110 liter H <sub>2</sub> O | 1"          | 1110 x 230 x 440         | 18           | 50 m <sup>3</sup> x <sup>o</sup> nk | 1.5 – 2.0                  |
| BlueSoft-K100/VR1  |   | 2,6 kg NaCl<br>140 liter H <sub>2</sub> O | 1"          | 1330 x 230 x 440         | 25           | 75 m <sup>3</sup> x <sup>o</sup> nk | 2.0 – 2.5                  |

616

| Cikkszám             | BlueSoft ECO K széria   | Só és víz fogyasztás / regenerálás        | Csat. be-ki | Méretek Ma x Szé x Mé mm | Gyanta liter | Kapacitás                           | Átfolyás m <sup>3</sup> /h |
|----------------------|---|---|-------------|--------------------------|--------------|-------------------------------------|----------------------------|
| BlueSoftEco-K20/VB34 | <p>A BlueSoft ECO K az egyik leggazdaságosabb vízlágyító család a piacon.</p> <p>A BlueSoft K vízlágyító család előnyös tulajdonságain felül az alábbi tulajdonságokkal rendelkezik:</p> <p>Ellenáramú regenerálásának köszönhetően az egyik legtakarékosabb, alacsony só és víz fogyasztású vízlágyító a piacon.</p> <p>Beépített keménység beállító szeleppel rendelkezik.</p> <p>Regenerálás alatt is van vízszolgáltatás.</p> <p>Magyar nyelvű kezelőfelület.</p> | 1,4 kg NaCl<br>80 liter H <sub>2</sub> O  | 3/4"        | 640 x 230 x 440          | 8            | 20 m <sup>3</sup> x <sup>o</sup> nk | 0.8 – 1.2                  |
| BlueSoftEco-K50/VB34 |   | 1,9 kg NaCl<br>110 liter H <sub>2</sub> O | 3/4"        | 1110 x 230 x 440         | 18           | 50 m <sup>3</sup> x <sup>o</sup> nk | 1.5 – 1.8                  |
| BlueSoftEco-K75/VB34 |   | 2,6 kg NaCl<br>140 liter H <sub>2</sub> O | 3/4"        | 1330 x 230 x 440         | 25           | 75 m <sup>3</sup> x <sup>o</sup> nk | 1.8 – 2.0                  |

| Cikkszám | Opcionális gyantaágy fertőtlenítő egység a BlueSoft ECO K szériához:   | Árkat. |
|----------|--|--------|
| RX/GYAF  | <p>A gyantaágy fertőtlenítő használatával a regenerálások alkalmával a sótablettából (NaCl) nemcsak a Na+ használja fel a készülék, hanem a Cl- felhasználásával minden egyes regenerálás alkalmával lefertőtleníti a gyantaágyat. Egy csőtörés esetén ez a védelem azonnal kifizetődik.</p> <p>Szinte az összes Nyugat-Európai országban vízlágyító berendezéseket csak gyantaágy fertőtlenítő egységgel lehet forgalmazni!</p> | 833    |





618

| Cikkszám           | BlueSoft E széria   | Só és víz fogyasztás / regenerálás        | Csat. be-ki | Méreték Ma x Szé x Mé mm | Gyanta liter | Kap.                   | Átfolyás m <sup>3</sup> /h |
|--------------------|---|---|-------------|--------------------------|--------------|------------------------|----------------------------|
| BlueSoft E50/VR34  | <p>A BlueSoft E rendkívül megbízható vízlágyító család a piacon. Mennyiség- és idővezérelt vízlágyító csak akkor regenerál ha valóban szükséges.</p> <p>A vízlágyító vezérlése a legjobb minőségű csaptelepekhez hasonlóan kerámia tárcsával rendelkezik, ami rendkívül időtálló, így nincs szükség az éves karbantartásra.</p> <p>Alaptartozék egy kombinált keménységbeállító és by-pass szelep. Masszív erős kivitelű kabinettel rendelkezik.</p> <p>A beépített sórács biztosítja a homogén sólé képződést.</p> <p>A mai modern családi házak jellemzően több csapoló hellyel rendelkeznek így berendezésünket a nagyobb átfolyást biztosító <b>1" vezérlőfejjel</b> is tudjuk installálni. Az 1"-os csatlakozás nagyobb átfolyást és kisebb nyomásesést biztosít. Fejzuhany vagy két fürdőszoba vagy legalább 6 vízelvételi hely esetén javasolt az 1"-os csatlakozás.</p> <p>Az Euro-Clear Kft. 2007 óta garantálja a legjobb minőséget a vízlágyítók piacán.</p> | 1,6 kg NaCl<br>90 liter H <sub>2</sub> O  | 3/4"        | 620 x 320 x 500          | 12.5         | 30 m <sup>3</sup> x°nk | 1.0 – 1.5                  |
| BlueSoft E70/VR34  |   | 2,2 kg NaCl<br>110 liter H <sub>2</sub> O | 3/4"        | 1080 x 320 x 500         | 18           | 50 m <sup>3</sup> x°nk | 1.5 – 1.8                  |
| BlueSoft E100/VR34 |   | 3,0 kg NaCl<br>140 liter H <sub>2</sub> O | 3/4"        | 1080 x 320 x 500         | 25           | 75 m <sup>3</sup> x°nk | 1.8 – 2.0                  |
| BlueSoft E120/VR34 |   | 3,6 kg NaCl<br>160 liter H <sub>2</sub> O | 3/4"        | 1080 x 320 x 500         | 30           | 90 m <sup>3</sup> x°nk | 1.8 – 2.0                  |
| BlueSoft E50/VR1   |   | 1,6 kg NaCl<br>90 liter H <sub>2</sub> O  | 1"          | 620 x 320 x 500          | 12.5         | 30 m <sup>3</sup> x°nk | 1.0 – 1.5                  |
| BlueSoft E70/VR1   |   | 2,2 kg NaCl<br>110 liter H <sub>2</sub> O | 1"          | 1080 x 320 x 500         | 25           | 50 m <sup>3</sup> x°nk | 1.5 – 2.0                  |
| BlueSoft E100/VR1  |   | 3,0 kg NaCl<br>140 liter H <sub>2</sub> O | 1"          | 1080 x 320 x 500         | 25           | 75 m <sup>3</sup> x°nk | 2.0 – 2.5                  |
| BlueSoft E120/VR1  |   | 3,6 kg NaCl<br>160 liter H <sub>2</sub> O | 1"          | 1080 x 320 x 500         | 30           | 90 m <sup>3</sup> x°nk | 2.5 – 3.0                  |

619

| Cikkszám             | BlueSoft ECO E széria  | Só és víz fogyasztás / regenerálás        | Csat. be-ki | Méreték Ma x Szé x Mé mm | Gyanta liter | Kap.                   | Átfolyás m <sup>3</sup> /h |
|----------------------|--|---|-------------|--------------------------|--------------|------------------------|----------------------------|
| BlueSoftEco-E30/VB34 | <p>A BlueSoft ECO E az egyik leggazdaságosabb vízlágyító család a piacon.</p> <p>A BlueSoft E vízlágyító család előnyös tulajdonságain felül az alábbi tulajdonságokkal rendelkezik:</p> <ul style="list-style-type: none"> <li>- Ellenáramú regenerálásának köszönhetően az egyik legtakarékosabb, alacsony só és víz fogyasztású vízlágyító a piacon.</li> <li>- Beépített keménység beállító szeleppel rendelkezik.</li> <li>- Regenerálás alatt is van vízszolgáltatás.</li> <li>- Magyar nyelvű kezelőfelület.</li> </ul> <p>A mai modern családi házak jellemzően több csapoló hellyel rendelkeznek így berendezésünket a nagyobb átfolyást biztosító <b>1" vezérlőfejjel</b> is tudjuk installálni. Az 1"-os csatlakozás nagyobb átfolyást és kisebb nyomásesést biztosít. Fejzuhany vagy két fürdőszoba vagy legalább 6 vízelvételi hely esetén javasolt az 1"-os csatlakozás.</p> | 1,6 kg NaCl<br>90 liter H <sub>2</sub> O  | 3/4"        | 620 x 320 x 500          | 12,5         | 30 m <sup>3</sup> x°nk | 1.0 – 1.5                  |
| BlueSoftEco-E75/VB34 |  | 3,0 kg NaCl<br>140 liter H <sub>2</sub> O | 3/4"        | 1080 x 320 x 500         | 25           | 75 m <sup>3</sup> x°nk | 1.8 – 2.0                  |
| BlueSoftEco-E90/VB34 |  | 3,6 kg NaCl<br>160 liter H <sub>2</sub> O | 3/4"        | 1080 x 320 x 500         | 30           | 90 m <sup>3</sup> x°nk | 1.8 – 2.0                  |
| BlueSoftEco-E30/VB1  |  | 1,6 kg NaCl<br>90 liter H <sub>2</sub> O  | 1"          | 620 x 320 x 500          | 12,5         | 30 m <sup>3</sup> x°nk | 1.0 – 1.5                  |
| BlueSoftEco-E75/VB1  |  | 3,0 kg NaCl<br>140 liter H <sub>2</sub> O | 1"          | 1080 x 320 x 500         | 25           | 75 m <sup>3</sup> x°nk | 2.0 – 2.5                  |
| BlueSoftEco-E90/VB1  |  | 3,6 kg NaCl<br>160 liter H <sub>2</sub> O | 1"          | 1080 x 320 x 500         | 30           | 90 m <sup>3</sup> x°nk | 2.5 – 3.0                  |

| Cikkszám | Opcionális gyantaágy fertőtlenítő egység a BlueSoft ECO E szériához:   | Árkat.     |
|----------|--|------------|
| RX/GYAF  | <p><b>A gyantaágy fertőtlenítő</b> használatával a regenerálások alkalmával a sótablettából (NaCl) nemcsak a Na+ használja fel a készülék, hanem a Cl-felhasználásával minden egyes regenerálás alkalmával lefertőtleníti a gyantaágyat. Egy csőtörés esetén ez a védelem azonnal kifizetődik.</p> <p>Szinte az összes Nyugat-Európai országban vízlágyító berendezéseket csak gyantaágy fertőtlenítő egységgel lehet forgalmazni!</p> | <b>833</b> |



## PLUG AND PLAY - CSATLAKOZTASD A HÁLÓZATRA ÉS MÁR MŰKÖDIK IS.

- ✓ **Nincs szükség beüzemelő szakemberre**, mert a készülék saját magát üzemeli be egyetlen gombnyomásra. Önnek nincs más dolga, mint beállítja a pontos időt, vízkeménységet, illetve feltölti sótablettával a készüléket, majd 3 másodpercig megnyom egy gombot. A többi a Plug and Play vízlágyító feladata.
- ✓ **Nincs szükség az éves karbantartásra**, mert a készülék vezérlőfeje a legjobb minőségű egykaros csaptelepekhez hasonlóan kerámia tárcsával rendelkezik, ami rendkívül időtálló.
- ✓ A hagyományos BlueSoft vízlágyítókhoz képest az ellenáramú regenerálásnak köszönhetően az egyik legtakarékosabb, alacsony só- és vízfogyasztású berendezés a piacon.
- ✓ Egy távirányító, mellyel akár egy karosszékéből elindítható a beüzemelés vagy ellenőrizhetők a működési paraméterek.



61K

| Cikkszám     | Típus                     | Só és víz fogyasztás / regenerálás        | Csatl. be-ki | Térfogatáram                | Gyanta liter | Kapacitás             | Telepítési méret Ma x Szé x Mé |
|--------------|---------------------------|---|--------------|-----------------------------|--------------|-----------------------|--------------------------------|
| BSEco-12/P&P | BlueSoft Eco 12 Plug&Play | 1,6 kg NaCl<br>90 liter H <sub>2</sub> O  | 3/4"         | 1.2 – 1.5 m <sup>3</sup> /h | 12.5         | 30 m <sup>3</sup> ×nk | 62 x 32 x 50 cm                |
| BSEco-25/P&P | BlueSoft Eco 25 Plug&Play | 3,0 kg NaCl<br>140 liter H <sub>2</sub> O | 3/4"         | 1.8 – 2.2 m <sup>3</sup> /h | 25           | 75 m <sup>3</sup> ×nk | 108 x 32 x 50 cm               |
| BSEco-30/P&P | BlueSoft Eco 30 Plug&Play | 3,6 kg NaCl<br>160 liter H <sub>2</sub> O | 3/4"         | 2.0 – 2.5 m <sup>3</sup> /h | 30           | 90 m <sup>3</sup> ×nk | 108 x 32 x 50 cm               |

# 2022/HORECA vízlágyító berendezések



## Alkalmazási területek

- A Horeca egy élelmiszeripari ágazati gyűjtőnév, amely az étel és italkészítő valamint felszolgáló létesítményeket foglalja magába. A kifejezés a **Hotels** (szállodák), **restaurants** (éttermek), **catering** (vendéglátás) szavak rövidítését jelenti. Ezek a területeken számos berendezésnek van lágyvíz igénye.
- Visszafogott megjelenésével, fali felszerelhetőségével alkalmas egy zuhany lágyvízzel történő kiszolgálására. Keményvízre érzékeny bőrűeknek kifejezetten ajánlott.
- Bárhol ahol kis kapacitású vízlágyítóra van szükség. Pl. fogorvosi rendelők, laborok, stb.

## Legfontosabb előnyök:

- Kis és közepes méretű családok (1-3 családtag) részére alkalmas
- Telepíthető a konyhába vagy a fürdőszobába

61N

| Cikkszám | Megnevezés   | Csatlakozás Be / ki | Víz hőm. | Méret Ma x Szé x Mé | Súly Kg | Gyanta liter | Átfolyás m3/h |
|----------|--|---------------------|----------|---------------------|---------|--------------|---------------|
| BS-5-HOR | BlueSoft HORECA Classic idő és mennyiségvezérelt vízlágyító berendezés | 3/4"                | 5-50°C   | 510 x 210 x 380 mm  |         | 4.5          | 0.3~0.5       |

## Alkalmazási területek

- A Horeca egy élelmiszeripari ágazati gyűjtőnév, amely az étel és italkészítő valamint felszolgáló létesítményeket foglalja magába. A kifejezés a **Hotels** (szállodák), **restaurants** (éttermek), **catering** (vendéglátás) szavak rövidítését jelenti. Ezek a területeken számos berendezésnek van lágyvíz igénye.
- Visszafogott megjelenésével, fali felszerelhetőségével alkalmas egy zuhany lágyvízzel történő kiszolgálására. Keményvízre érzékeny bőrűeknek kifejezetten ajánlott.
- Bárhol ahol kis kapacitású vízlágyítóra van szükség. Pl. fogorvosi rendelők, laborok, stb.

## Legfontosabb előnyök:

- Kis helyigény
- A vízkeménység értékének megadása után, a berendezés vezérlője automatikusan kiszámolja a vízkezelő rendszer kapacitását.
- Berendezés rendelkezik **Sóhiány riasztás funkcióval**: A regenerálás befejeztével a berendezés víz szolgáltatás állapotba lépése után egy infravörös érzékelő segítségével vizsgálja a berendezésben található só mennyiségét és annak alacsony szintje esetén riasztást ad.
- **Vízszivárgás védelmi funkció**: A berendezés beépített vízőr funkcióval rendelkezik, amely vízszivárgás esetén automatikusan kiszakasztja a lágyítót.
- Egyszerűen falra felszerelhető.
- 3kg-os sótartálya az oldalról kinyíló nyíláson könnyen feltölthető



61N

| Cikkszám | Megnevezés  | Csatlakozás Be / ki | Víz hőm. | Méret Ma x Szé x Mé | Súly Kg | Gyanta liter | Átfolyás m3/h |
|----------|---|---------------------|----------|---------------------|---------|--------------|---------------|
| RW-5-HOR | RainWater HORECA idő és mennyiségvezérelt vízlágyító falra szerelhető | 1/2"                | 5-50°C   | 512 x 350 x 191 mm  | 11      | 4.8          | 0,6           |

## Alkalmazási területek

- A Horeca egy élelmiszeripari ágazati gyűjtőnév, amely az étel és italkészítő valamint felszolgáló létesítményeket foglalja magába. A kifejezés a **Hotels** (szállodák), **restaurants** (éttermek), **catering** (vendéglátás) szavak rövidítését jelenti. Ezek a területeken számos berendezésnek van lágyvíz igénye.
- 1-4 fős otthonok, melyek 1 fürdőszobával rendelkeznek.
- Amennyiben kis helyet tud/szeretne biztosítani a készülék beépítésére.
- Kis helyigénye miatt könnyen bútorba is beépíthető.

## Legfontosabb előnyök:

- Kis helyigény
- A két párhuzamosan működő tartály egyszerre képes a lágyvíz szolgáltatására, így ériük el méretéhez képest a relatív nagy térfogatáramot.
- Egyszerre csak egy oszlopot regenerál a berendezés, így folyamatosan képes a lágyvíz szolgáltatására.
- A vízkeménység értékének megadása után, a berendezés vezérlője automatikusan kiszámolja a vízkezelő rendszer kapacitását és megjeleníti azt a kék háttér világítású, informatív LCD kijelzőn.
- Berendezés rendelkezik **Sóhiány riasztás funkcióval**: A regenerálás befejeztével a berendezés víz szolgáltatás állapotba lépése után egy infravörös érzékelő segítségével vizsgálja a berendezésben található só mennyiségét és annak alacsony szintje esetén riasztást ad.
- Könnyebb installálás. Egy oldalra kihozott közműcsatlakozások (nyersvíz, lágyvíz, csatorna, elektromos betáp).



61N

| Cikkszám | Megnevezés  | Csatlakozás Be / ki | Méret Ma x Szé x Mé | Gyanta liter | Átfolyás m3/h |
|----------|---|---------------------|---------------------|--------------|---------------|
| RW-7-D1  | RainWater HORECA HighFlow kétfázisú folyamatos üzemű vízlágyító | 3/4"                | 462 x 465 x 263 mm  | 2 x 3.5      | 2             |

## 2022/RainWater háztartási vízlágyítók

- **Helytakarékos.** Szériafelszereltség egy külső 90fokos könyökkel kialakított **by-pass szerelvény**, melynek köszönhetően akár teljesen a fal mellé állítható a vízlágyító berendezés.
- Magas felszereltségű háztartási vízlágyító család. **Beépített visszakeverő szeleppel** rendelkezik.
- A RainWater az egyik leggazdaságosabb vízlágyító család a piacon köszönhetően az **intelligens vezérlésének** és a **széria tartozék sőrácsnak**.
- Az intelligens vezérlőfejeknek köszönhetően **alacsony víz és só fogyasztás** érhető el. A sőrács biztosítja a homogén sólét és a takarékos só felhasználást.
- A vezérlőfej a megfelelő beállítások elvégzése után figyeli a vízfogyasztást és optimalizálja a regenerálás idejét.
- A RainWater lágyítók a **regenerálás ideje alatt is szolgáltatnak vizet**.
- A mai modern családi házak jellemzően több csapoló hellyel rendelkeznek így berendezésünket a nagyobb átfolyást biztosító **1" vezérlőfejjel** is installáljuk. Az 1"-os csatlakozás nagyobb átfolyást és kisebb nyomásesést biztosít. Fejzuhany vagy két fürdőszoba vagy legalább 6 vízelvételi hely esetén javasolt az 1"-os csatlakozás.
- Magyarországi összeszerelés biztosítja a megfelelő minőséget, folyamatos alkatrészellátást, szakszerviz hálózatot. A vízlágyító berendezés menüjében az angol nyelv mellett **magyar nyelv is választható**.
- A RainWater Plus vízlágyító berendezés **gyantaágy fertőtlenítő egysége** elvégzi a regenerálások alkalmával a gyantatöltet fertőtlenítését. A **gyantaágy fertőtlenítő** használatával a regenerálás alkalmával a sótablettából (NaCl) nemcsak a Na+ használja fel a készülék, hanem a Cl- felhasználásával minden egyes regenerálás alkalmával lefertőtleníti a gyantaágyat. Egy csőtörés esetén ez a védelem azonnal kifizetődik. Szinte az összes Nyugat-Európai országban vízlágyító berendezéseket csak gyantaágy fertőtlenítő egységgel lehet forgalmazni!



Cikkszám felépítése:

RW –RainWater márka neve  
P - Gyantaágy fertőtlenítés  
25 - Gyanta mennyisége literben  
HF - High Flow 1" csatlakozás

| Cikkszám | Típus                | Só és víz fogyasztás / regenerálás        | Csatl. be-ki | Térfogatáram              | Gyanta liter | Kapacitás              | Telepítési méret Ma x Szé x Mé | Árkat. |
|----------|----------------------|---|--------------|---------------------------|--------------|------------------------|--------------------------------|--------|
| RW12     | RainWater 12         | 1,6 kg NaCl<br>90 liter H <sub>2</sub> O  | 3/4"         | 1.0–1.5 m <sup>3</sup> /h | 12.5         | 30 m <sup>3</sup> x°nk | 66 x 38 x 52.5 cm              | 61C    |
| RW18     | RainWater 18         | 2,2 kg NaCl<br>110 liter H <sub>2</sub> O | 3/4"         | 1.5–1.8 m <sup>3</sup> /h | 25           | 50 m <sup>3</sup> x°nk | 110 x 38 x 52.5 cm             | 61C    |
| RW25     | RainWater 25         | 3,0 kg NaCl<br>140 liter H <sub>2</sub> O | 3/4"         | 1.5–1.8 m <sup>3</sup> /h | 25           | 75 m <sup>3</sup> x°nk | 110 x 38 x 52.5 cm             | 61C    |
| RW30     | RainWater 30         | 3,6 kg NaCl<br>160 liter H <sub>2</sub> O | 3/4"         | 1.8–2.0 m <sup>3</sup> /h | 30           | 90 m <sup>3</sup> x°nk | 110 x 38 x 52.5 cm             | 61C    |
| RW12HF   | RainWater 12 HF      | 1,6 kg NaCl<br>90 liter H <sub>2</sub> O  | 1"           | 1.0–1.5 m <sup>3</sup> /h | 12.5         | 30 m <sup>3</sup> x°nk | 66 x 38 x 52.5 cm              | 61D    |
| RW18HF   | RainWater 18 HF      | 2,2 kg NaCl<br>110 liter H <sub>2</sub> O | 1"           | 1.5–2.0 m <sup>3</sup> /h | 18           | 50 m <sup>3</sup> x°nk | 110 x 38 x 52.5 cm             | 61D    |
| RW25HF   | RainWater 25 HF      | 3,0 kg NaCl<br>140 liter H <sub>2</sub> O | 1"           | 2.0–2.5 m <sup>3</sup> /h | 25           | 75 m <sup>3</sup> x°nk | 110 x 38 x 52.5 cm             | 61D    |
| RW30HF   | RainWater 30 HF      | 3,6 kg NaCl<br>160 liter H <sub>2</sub> O | 1"           | 2.5–3.0 m <sup>3</sup> /h | 30           | 90 m <sup>3</sup> x°nk | 110 x 38 x 52.5 cm             | 61D    |
| RWP12HF  | RainWater Plus 12 HF | 1,6 kg NaCl<br>90 liter H <sub>2</sub> O  | 1"           | 1.0–1.5 m <sup>3</sup> /h | 12.5         | 30 m <sup>3</sup> x°nk | 66 x 38 x 52.5 cm              | 61E    |
| RWP18HF  | RainWater Plus 18 HF | 2,2 kg NaCl<br>110 liter H <sub>2</sub> O | 1"           | 1.5–2.0 m <sup>3</sup> /h | 18           | 50 m <sup>3</sup> x°nk | 110 x 38 x 52.5 cm             | 61E    |
| RWP25HF  | RainWater Plus 25 HF | 3,0 kg NaCl<br>140 liter H <sub>2</sub> O | 1"           | 2.0–2.5 m <sup>3</sup> /h | 25           | 75 m <sup>3</sup> x°nk | 110 x 38 x 52.5 cm             | 61E    |
| RWP30HF  | RainWater Plus 30 HF | 3,6 kg NaCl<br>160 liter H <sub>2</sub> O | 1"           | 2.5–3.0 m <sup>3</sup> /h | 30           | 90 m <sup>3</sup> x°nk | 110 x 38 x 52.5 cm             | 61E    |

## PLUG AND PLAY - CSATLAKOZTASD A HÁLÓZATRA ÉS MÁR MŰKÖDIK IS.

- ✓ **Nincs szükség beüzemelő szakemberre**, mert a készülék saját magát üzemelteti be egyetlen gombnyomásra. Önnek nincs más dolga, mint beállítja a pontos időt, vízkeménységet, illetve feltölti sótablettával a készüléket, majd 3 másodpercig megnyom egy gombot. A többi a Plug and Play vízlágyító feladata.
- ✓ **Nincs szükség az éves karbantartásra**, mert a készülék vezérlőfeje a legjobb minőségű egykaros csaptelepekhez hasonlóan kerámia tárcsával rendelkezik, ami rendkívül időtálló.
- ✓ **1" vezérlőfejjel** installáljuk, ami nagyobb átfolyást, kisebb nyomásesést eredményez. Erősebb vízszaggal fog zuhanyozni. Fejzuhany vagy két fürdőszoba vagy legalább 6 vízelvételi hely esetén kifejezetten javasolt az 1"-os csatlakozás.
- ✓ Helytakarékos. Széria felszereltség egy külső 90 fokos könyökkel kialakított by-pass szerelvény, melynek köszönhetően akár teljesen a fal mellé állítható a vízlágyító berendezés.
- ✓ Európai összeszerelés biztosítja a megfelelő minőséget, folyamatos alkatrészellátást, szakszerviz hálózatot.
- ✓ A RainWater vízlágyítók magyar nyelvű menüvel és informatív kijelzővel rendelkeznek.

## PLUG AND PLAY AND SAFE , A BIZTONSÁGRÓL

- ✓ A RainWater vízlágyító **rendelkezik vízőr funkcióval**. Mit is jelent a vízőr funkció?
- ✓ A vízlágyító figyeli a rajta átfolyt vízmennyiséget és a pillanatnyi vízátfolyást, mely értékekből következtet az vízvezetékben esetlegesen előforduló csőtörésekre, vízszivárgásokra. Szükség esetén a RainWater vízlágyító beavatkozik ezzel **megakadályozva az esetlegesen előforduló csőtörést, vízkárt**.
- ✓ A RainWater vízlágyító berendezés **gyantaágy fertőtlenítő egysége elvégzi a regenerálások alkalmával a gyantaöltet fertőtlenítését**. A gyantaágy fertőtlenítő használatával a regenerálások alkalmával a sótablettából (NaCl) nemcsak a Na+ használja fel a készülék, hanem a Cl- felhasználásával minden egyes regenerálás alkalmával lefertőtleníti a gyantaágyat. Szinte az összes Nyugat-Európai országban vízlágyító berendezéseket csak gyantaágy fertőtlenítő egységgel lehet forgalmazni!



| Cikkszám | Típus                       | Só és víz fogyasztás / regenerálás        | Csatl. be-ki | Térfogatáram                | Gyanta liter | Kapacitás              | Telepítési méret Ma x Szé x Mé |
|----------|-----------------------------|---|--------------|-----------------------------|--------------|------------------------|--------------------------------|
| RWP12P&P | RainWater 12 Plug&Play&Safe | 1,6 kg NaCl<br>90 liter H <sub>2</sub> O  | 1"           | 1.2 – 1.8 m <sup>3</sup> /h | 12.5         | 30 m <sup>3</sup> x*nk | 66 x 38 x 52.5 cm              |
| RWP25P&P | RainWater 25 Plug&Play&Safe | 3,0 kg NaCl<br>140 liter H <sub>2</sub> O | 1"           | 2.0 – 2.5 m <sup>3</sup> /h | 25           | 75 m <sup>3</sup> x*nk | 110 x 38 x 52.5 cm             |
| RWP30P&P | RainWater 30 Plug&Play&Safe | 3,6 kg NaCl<br>160 liter H <sub>2</sub> O | 1"           | 2.5 – 3.0 m <sup>3</sup> /h | 30           | 90 m <sup>3</sup> x*nk | 110 x 38 x 52.5 cm             |

61L



## 2022/SmartWaterSoftener háztartási vízlágyítók

- **Helytakarékos.** Szériafelszereltség egy külső 90fokos könyökkel kialakított **by-pass szerelvény**, melynek köszönhetően akár teljesen a fal mellé állítható a vízlágyító berendezés.
- Magas felszereltségű háztartási vízlágyító család. **Beépített visszakeverő szeleppel** rendelkezik.
- A SmartWaterSoftener az egyik leggazdaságosabb vízlágyító család a piacon köszönhetően az **intelligens vezérlésének** és a **széria tartozék sórácsnak**.
- Az intelligens vezérlőfejeknek köszönhetően **alacsony víz és só fogyasztás** érhető el. A sórács biztosítja a homogén sólét és a takarékos só felhasználást.
- A vezérlőfej a megfelelő beállítások elvégzése után figyeli a vízfogyasztást és optimalizálja a regenerálás idejét.
- A SmartWaterSoftener vízlágyítók a **regenerálás ideje alatt is szolgáltatnak vizet**.
- A mai modern családi házak jellemzően több csapoló hellyel rendelkeznek így berendezésünket a nagyobb átfolyást biztosító **1" vezérlőfejjel** is installáljuk. Az 1"-os csatlakozás nagyobb átfolyást és kisebb nyomásesést biztosít. Fejzuhany vagy két fürdőszoba vagy legalább 6 vízelvételi hely esetén javasolt az 1"-os csatlakozás.
- Magyarországi összeszerelés biztosítja a megfelelő minőséget, folyamatos alkatrészellátást, szakszerviz hálózatot. A vízlágyító berendezés menüjében az angol nyelv mellett **magyar nyelv is választható**.
- A SmartWaterSoftener Plus vízlágyító berendezés **gyantaágy fertőtlenítő egysége** elvégzi a regenerálások alkalmával a gyantatöltet fertőtlenítését. A **gyantaágy fertőtlenítő** használatával a regenerálások alkalmával a sótablettából (NaCl) nemcsak a Na+ használja fel a készülék, hanem a Cl- felhasználásával minden egyes regenerálás alkalmával lefertőtleníti a gyantaágyat. Egy csőtörés esetén ez a védelem azonnal kifizetődik. Szinte az összes Nyugat-Európai országban vízlágyító berendezéseket csak gyantaágy fertőtlenítő egységgel lehet forgalmazni!



Cikkszám felépítése:

SWS - SmartWaterSoftener márka neve

P - Gyantaágy fertőtlenítés

25 - Gyanta mennyisége literben

HF - High Flow 1" csatlakozás

| Cikkszám | Típus                      | Só és víz fogyasztás / regenerálás        | Csatl. be-ki | Térfogatáram              | Gyanta liter | Kapacitás              | Telepítési méret Ma x Szé x Mé | Árkat. |
|----------|----------------------------|---|--------------|---------------------------|--------------|------------------------|--------------------------------|--------|
| SWS12    | SmartWaterSoftener 12      | 1,6 kg NaCl<br>90 liter H <sub>2</sub> O  | 3/4"         | 1.0—1.5 m <sup>3</sup> /h | 12           | 30 m <sup>3</sup> x°nk | 79 x 39 x 48cm                 | 61J    |
| SWS18    | SmartWaterSoftener 18      | 2,2 kg NaCl<br>110 liter H <sub>2</sub> O | 3/4"         | 1.5—2.0 m <sup>3</sup> /h | 18           | 50 m <sup>3</sup> x°nk | 79 x 39 x 48cm                 | 61J    |
| SWS25    | SmartWaterSoftener 25      | 3,0 kg NaCl<br>140 liter H <sub>2</sub> O | 3/4"         | 2.0—2.5 m <sup>3</sup> /h | 25           | 75 m <sup>3</sup> x°nk | 107 x 39 x 49cm                | 61J    |
| SWS30    | SmartWaterSoftener 30      | 3,6 kg NaCl<br>160 liter H <sub>2</sub> O | 3/4"         | 2.5—3.0 m <sup>3</sup> /h | 30           | 90 m <sup>3</sup> x°nk | 107 x 39 x 49cm                | 61J    |
| SWS12HF  | SmartWaterSoftener 12 HF   | 1,6 kg NaCl<br>90 liter H <sub>2</sub> O  | 1"           | 1.0—1.5 m <sup>3</sup> /h | 12           | 30 m <sup>3</sup> x°nk | 79 x 39 x 48cm                 | 61F    |
| SWS18HF  | SmartWaterSoftener 18 HF   | 2,2 kg NaCl<br>110 liter H <sub>2</sub> O | 1"           | 1.5—2.0 m <sup>3</sup> /h | 18           | 50 m <sup>3</sup> x°nk | 79 x 39 x 48cm                 | 61F    |
| SWS25HF  | SmartWaterSoftener 25 HF   | 3,0 kg NaCl<br>140 liter H <sub>2</sub> O | 1"           | 2.0—2.5 m <sup>3</sup> /h | 25           | 75 m <sup>3</sup> x°nk | 107 x 39 x 49cm                | 61F    |
| SWS30HF  | SmartWaterSoftener 30 HF   | 3,6 kg NaCl<br>160 liter H <sub>2</sub> O | 1"           | 2.5—3.0 m <sup>3</sup> /h | 30           | 90 m <sup>3</sup> x°nk | 107 x 39 x 49cm                | 61F    |
| SWSP12HF | SmartWaterSoftener Plus 12 | 1,6 kg NaCl<br>90 liter H <sub>2</sub> O  | 1"           | 1.0—1.5 m <sup>3</sup> /h | 12           | 30 m <sup>3</sup> x°nk | 79 x 39 x 48cm                 | 61G    |
| SWSP18HF | SmartWaterSoftener Plus 18 | 2,2 kg NaCl<br>110 liter H <sub>2</sub> O | 1"           | 1.5—2.0 m <sup>3</sup> /h | 18           | 50 m <sup>3</sup> x°nk | 79 x 39 x 48cm                 | 61G    |
| SWSP25HF | SmartWaterSoftener Plus 25 | 3,0 kg NaCl<br>140 liter H <sub>2</sub> O | 1"           | 2.0—2.5 m <sup>3</sup> /h | 25           | 75 m <sup>3</sup> x°nk | 107 x 39 x 49cm                | 61G    |
| SWSP30HF | SmartWaterSoftener Plus 30 | 3,6 kg NaCl<br>160 liter H <sub>2</sub> O | 1"           | 2.5—3.0 m <sup>3</sup> /h | 30           | 90 m <sup>3</sup> x°nk | 107 x 39 x 49cm                | 61G    |

## PLUG AND PLAY - CSATLAKOZTASD A HÁLÓZATRA ÉS MÁR MŰKÖDIK IS.

- ✓ **Nincs szükség beüzemelő szakemberre**, mert a készülék saját magát üzemeli be egyetlen gombnyomásra. Önnek nincs más dolga, mint beállítja a pontos időt, vízkeménységet, illetve feltölti sótablettával a készüléket, majd 3 másodpercig megnyom egy gombot. A többi a Plug and Play vízlágyító feladata.
- ✓ **Nincs szükség az éves karbantartásra**, mert a készülék vezérlőfeje a legjobb minőségű egykaros csaptelepekhez hasonlóan kerámia tárcsával rendelkezik, ami rendkívül időtálló.
- ✓ **1" vezérlőfejjel** installáljuk, ami nagyobb átfolyást, kisebb nyomásesést eredményez. Erősebb vízúgárral fog zuhanyozni. Fejzuhany vagy két fürdőszoba vagy legalább 6 vízelvételi hely esetén kifejezetten javasolt az 1"-os csatlakozás.
- ✓ **Helytakarékos.** Szériafelszereltség egy külső 90fokos könyökkel kialakított by-pass szerelvény, melynek köszönhetően akár teljesen a fal mellé állítható a vízlágyító berendezés.
- ✓ **Európai összeszerelés** biztosítja a megfelelő minőséget, folyamatos alkatrészellátást, szakszerviz hálózatot.
- ✓ **A SmartWaterSoftener vízlágyítók magyar nyelvű menüvel és informatív kijelzővel** rendelkeznek.

## PLUG AND PLAY AND SAFE , A BIZTONSÁGRÓL

- ✓ A SmartWaterSoftener vízlágyító **rendelkezik vízőr funkcióval**. Mit is jelent a vízőr funkció?
- ✓ A vízlágyító figyeli a rajta átfolyt vízmennyiséget és a pillanatnyi vízátfolyást, mely értékekből következtet az vízálózatban esetlegesen előforduló csőtörésekre, vízszivárgásokra. Szükség esetén a RainWater vízlágyító beavatkozik ezzel **megakadályozva az esetlegesen előforduló csőtörést, vízkárt**.
- ✓ A SmartWaterSoftener vízlágyító berendezés **gyantaágy fertőtlenítő egysége elvégzi a regenerálások alkalmával a gyantatöltet fertőtlenítését**. A gyantaágy fertőtlenítő használatával a regenerálások alkalmával a sótablettából (NaCl) nemcsak a Na+ használja fel a készülék, hanem a Cl- felhasználásával minden egyes regenerálás alkalmával lefertőtleníti a gyantaágyat. Szinte az összes Nyugat-Európai országban vízlágyító berendezéseket csak gyantaágy fertőtlenítő egységgel lehet forgalmazni!



61M

| Cikkszám  | Típus                      | Só és víz fogyasztás / regenerálás        | Csatl. be-ki | Térfogatáram                | Gyanta liter | Kapacitás              | Telepítési méret Ma x Szé x Mé |
|-----------|----------------------------|---|--------------|-----------------------------|--------------|------------------------|--------------------------------|
| SWSP12P&P | SmartWaterSoftener Plus 12 | 1,6 kg NaCl<br>90 liter H <sub>2</sub> O  | 1"           | 1.2 – 1.8 m <sup>3</sup> /h | 12           | 30 m <sup>3</sup> x°nk | 79 x 39 x 48cm                 |
| SWSP18P&P | SmartWaterSoftener Plus 18 | 2,2 kg NaCl<br>110 liter H <sub>2</sub> O | 1"           | 1.5 – 2.0 m <sup>3</sup> /h | 18           | 50 m <sup>3</sup> x°nk | 79 x 39 x 48cm                 |
| SWSP25P&P | SmartWaterSoftener Plus 25 | 3,0 kg NaCl<br>140 liter H <sub>2</sub> O | 1"           | 1.8 – 2.2 m <sup>3</sup> /h | 25           | 75 m <sup>3</sup> x°nk | 107 x 39 x 49cm                |
| SWSP30P&P | SmartWaterSoftener Plus 30 | 3,6 kg NaCl<br>160 liter H <sub>2</sub> O | 1"           | 2.0 – 2.5 m <sup>3</sup> /h | 30           | 90 m <sup>3</sup> x°nk | 107 x 39 x 49cm                |

| Cikkszám          | BlueSoft MAXI széria   | Csat. be-ki | Méretek Ma x Szé x Mé mm | Gyanta liter | Kapacitás               | Sóoldó tartály térfogat | Átfolyás m <sup>3</sup> /h |
|-------------------|--|-------------|--------------------------|--------------|-------------------------|-------------------------|----------------------------|
| BlueSoft-70/VR34  | <p><b>Maxi központi háztartási vízlágyító berendezés.</b></p> <p>A BlueSoft az egyik leggazdaságosabb vízlágyítócsalád a piacon.</p> <p>Az ellenáramú regenerálási módjának köszönhetően, az egyik leggazdaságosabb, alacsony só és vízfogyasztású vízlágyító a piacon.</p> <p>Alaptartozék egy kombinált keménységbeállító és bypass szelep.</p> <p>Masszív erős kivitelű kabinettel rendelkezik.</p> <p>A beépített sórács biztosítja a homogén sólé képződést.</p> <p>A mai modern családi házak jellemzően több csapoló hellyel rendelkeznek így berendezésünket a nagyobb átfolyást biztosító <b>1" vezérlőfej</b> is tudjuk installálni. Az 1"-os csatlakozás nagyobb átfolyást és kisebb nyomásesést biztosít. Fejzuhany vagy két fürdőszoba vagy legalább 6 vízelvételi hely esetén javasolt az 1"-os csatlakozás.</p> | 3/4"        | 1080 x 650 x 400         | 18           | 70 m <sup>3</sup> x°nk  | 70 liter                | 1.5 – 1.8                  |
| BlueSoft-100/VR34 |  | 3/4"        | 1080 x 650 x 400         | 25           | 100 m <sup>3</sup> x°nk | 70 liter                | 1.8 – 2.0                  |
| BlueSoft-70/VR1   |  | 1"          | 1100 x 650 x 400         | 18           | 70 m <sup>3</sup> x°nk  | 70 liter                | 1.5 – 2.0                  |
| BlueSoft-100/VR1  |  | 1"          | 1100 x 650 x 400         | 25           | 100 m <sup>3</sup> x°nk | 70 liter                | 2.0 – 2.5                  |
| BlueSoft-120/VR1  |  | 1"          | 1100 x 650 x 400         | 30           | 120 m <sup>3</sup> x°nk | 70 liter                | 2.5 – 3.0                  |



BlueSoft-70/VR34



BlueSoft-120/VR1

| Cikkszám             | BlueSoft MAXI ECO széria  | Csat. be-ki | Méreték<br>Ma x Szé x Mé<br>mm | Gyanta liter | Kapacitás              | Sóoldó tartály térfogat | Átfolyás m <sup>3</sup> /h |
|----------------------|---|-------------|--------------------------------|--------------|------------------------|-------------------------|----------------------------|
| BlueSoft Eco-50/VB34 | <b>Maxi központi háztartási vízlágyító berendezés.</b>  | 3/4"        | 1190 x 650 x 600               | 18           | 50 m <sup>3</sup> x°nk | 70 liter                | 1.5 – 1.8                  |
| BlueSoft Eco-75/VB34 | Az idő és mennyiségvezérelt vízlágyító csak akkor regenerál ha valóban szükséges.                             | 3/4"        | 1190 x 650 x 600               | 25           | 75 m <sup>3</sup> x°nk | 70 liter                | 1.8 – 2.0                  |
| BlueSoft Eco-50/VB1  | Nagy kapacitású sorozat, így ritkán regenerál.<br>A könnyű beépíthetőség miatt külön mozgatható sótartállyal. | 1"          | 1200 x 650 x 600               | 18           | 50 m <sup>3</sup> x°nk | 70 liter                | 1.5 – 2.0                  |
| BlueSoft Eco-75/VB1  | Beépített keménység beállító szeleppel rendelkezik.   | 1"          | 1200 x 650 x 600               | 25           | 75 m <sup>3</sup> x°nk | 70 liter                | 2.0 – 2.5                  |
| BlueSoft Eco-90/VB1  | Vezérlőfej 6 különböző (magyar, német, angol, cseh, szerb, román) nyelven tud kommunikálni.                   | 1"          | 1200 x 650 x 600               | 30           | 90 m <sup>3</sup> x°nk | 70 liter                | 2.5 – 3.0                  |

| Cikkszám | Opcionális gyantaágy fertőtlenítő egység  | Árkat. |
|----------|---|--------|
| RX/GYAF  | A vízlágyítóhoz opcionálisan gyantaágy fertőtlenítő (GYAF vagy BIO funkcióként ismert) egység kérhető. A gyantaágy fertőtlenítő egység elvégzi a regenerálások alkalmával a gyantatöltet fertőtlenítését. Több nyugat-európai országban már kötelező a beépítése. | 833    |

### A Maxi vízlágyító széria előnyei:

- Beépített keménység beállító szeleppel rendelkezik.
- Vezérlőfej 6 különböző (magyar, német, angol, cseh, szerb, román) nyelven tud kommunikálni.
- Különálló nagy kapacitású sóoldó tartály, így csak ritkán kell utánaölteni a regeneráló sót.
- A Sóoldó tartály tartalmazza a biztonsági sórácsot és túlfolyót.
- A lágyító könnyen eltávolítható a sóoldó tartály mellől, ezáltal könnyen beépíthető.
- A vízlágyítók kemény vizet szolgáltatnak regenerálás alatt.
- Intelligens up-flow regenerálás (vízfogyasztás alapján optimalizált regenerálás) azaz takarékos víz és sófelhasználás.
- A vízlágyítóhoz opcionálisan gyantaágy fertőtlenítő (GYAF vagy BIO funkcióként ismert) egység kérhető. A gyantaágy fertőtlenítő egység elvégzi a regenerálások alkalmával a gyantatöltet fertőtlenítését. Több nyugat-európai országban már kötelező a beépítése.



BlueSoft-70/VB34



BlueSoft-120/VB1





BlueSoft-60/FLM  
mobil vízlágyító berendezések



BlueSoft HM berendezések

## Mobil, rendszerfeltöltő vízlágyító berendezések

631

| Cikkszám        | Megnevezés  | Csat. | Gyanta liter | Lágyított víz menny.              | Súly kg | Méret (mm)<br>Ma x Ho x Szé |
|-----------------|---|-------|--------------|-----------------------------------|---------|-----------------------------|
| BlueSoft 40/HM  | Mobil rendszerfeltöltő vízlágyító, egyoszlopos, kézi regenerálású                             | 3/4"  | 10           | 2 – 3 m <sup>3</sup> /regenerálás | 14      | 540 x 270 x 270             |
| BlueSoft 60/HM  | Mobil rendszerfeltöltő vízlágyító, egyoszlopos, kézi regenerálású                             | 3/4"  | 15           | 3 – 4 m <sup>3</sup> /regenerálás | 20      | 1000 x 270 x 270            |
| BlueSoft 40/FLM | Mobil rendszerfeltöltő vízlágyító, egyoszlopos, kézi indítású, félautomata, sóoldó tartállyal | 3/4"  | 10           | 2 – 3 m <sup>3</sup> /regenerálás | 16      | 620 x 500 x 270             |
| BlueSoft 60/FLM | Mobil rendszerfeltöltő vízlágyító, egyoszlopos, kézi indítású, félautomata, sóoldó tartállyal | 3/4"  | 15           | 3 – 4 m <sup>3</sup> /regenerálás | 22      | 1080 x 420 x 230            |

| Cikkszám | Megnevezés  | Árkat. |
|----------|---|--------|
| RX-ADJ   | Programozó egység RX-65C-DHS vezérlőfejhez (USB porton keresztül) | 833    |

**Az RX-ADJ alapvető tartozéka RX-65C/DHS vezérlőszелеpnek, nélküle nem szerelhető!**

A félautomata vízlágyító berendezések indítása a kézi regeneráló gomb megnyomásával indul. Csak nyomja meg a gombot és a fej elvégzi a regenerálást. A vezérlőfej programozása USB porton keresztül könnyedén elvégezhető.

Leggyakoribb alkalmazási területek: Masszázsmedencék, fűtési rendszerek, egyéb vízrendszerek feltöltése, pótvíz biztosítása.



# 2022/Ipari Egyoszlopos Vízlágyító Berendezések

## Egyoszlopos idővezérelt vízlágyító berendezések

641

| Cikkszám         | Gyanta térf./kap. liter/m <sup>3</sup> x°dH | Vezérlőfej / Csatlakozás | Sóoldó térfogat liter | Átfolyás m <sup>3</sup> /h 25-45m/h | Sófogy. kg/reg. | Méret (mm) Ma x Ho x Szé | Súly kg |
|------------------|---|--------------------------|-----------------------|-------------------------------------|-----------------|--------------------------|---------|
| BlueSoft 60T/65  | 15 / 60                                     | RX-65A-DTS ¾"            | 70                    | 0.6-1.2                             | 1.5—3.6         | 1080 x 650 x 400         | 26      |
| BlueSoft 120T/65 | 30 / 120                                    | RX-65A-DTS ¾"            | 70                    | 1.1-1.5                             | 3.0—7.2         | 1080 x 650 x 400         | 52      |
| BlueSoft 180T/63 | 45 / 180                                    | RX-63A-DTS 1"            | 145                   | 1.3-2.3                             | 4.5—10.8        | 1600 x 640 x 370         | 74      |
| BlueSoft 240T/63 | 60 / 240                                    | RX-63A-DTS 1"            | 145                   | 1.8-3.2                             | 6.0—14.4        | 1450 x 690 x 370         | 85      |
| BlueSoft 320T/63 | 80 / 320                                    | RX-63A-DTS 1"            | 200                   | 2.0-3.6                             | 8.0—19.2        | 1610 x 900 x 550         | 120     |
| BlueSoft 400T/63 | 100 / 400                                   | RX-63A-DTS 1"            | 350                   | 2.5-4.2                             | 10—24           | 1890 x 1100 x 740        | 150     |

## Egyoszlopos mennyiségvezérelt vízlágyító berendezések

641

| Cikkszám         | Gyanta térf./kap. liter/m <sup>3</sup> x°dH | Vezérlőfej / Csatlakozás | Sóoldó térfogat liter | Átfolyás m <sup>3</sup> /h 25-45m/h | Sófogy. kg/reg. | Méret (mm) Ma x Ho x Szé | Súly kg |
|------------------|---|--------------------------|-----------------------|-------------------------------------|-----------------|--------------------------|---------|
| BlueSoft 60V/65  | 15 / 60                                     | RX-65C-DVS ¾"            | 70                    | 0.6-1.2                             | 1.5—3.6         | 1080 x 560 x 370         | 26      |
| BlueSoft 120V/65 | 30 / 120                                    | RX-65C-DVS ¾"            | 70                    | 1.1-1.5                             | 3.0—7.2         | 1080 x 640 x 370         | 50      |
| BlueSoft 180V/63 | 45 / 180                                    | RX-63C-DVS 1"            | 145                   | 1.3-2.3                             | 4.5—10.8        | 1600 x 640 x 370         | 75      |
| BlueSoft 240V/63 | 60 / 240                                    | RX-63C-DVS 1"            | 145                   | 1.8-3.2                             | 6—14.4          | 1450 x 690 x 370         | 85      |
| BlueSoft 320V/63 | 80 / 320                                    | RX-63C-DVS 1"            | 200                   | 2.0-3.6                             | 8—19.2          | 1610 x 900 x 550         | 120     |
| BlueSoft 400V/63 | 100 / 400                                   | RX-63C-DVS 1"            | 350                   | 2.5-4.2                             | 10—24           | 1890 x 1110 x 740        | 150     |
| BlueSoft 600V/74 | 150 / 600                                   | RX-74A-DVS 2"            | 500                   | 4.5-8.1                             | 15—36           | 1980 x 1340 x 840        | 250     |
| BlueSoft 800V/74 | 200 / 800                                   | RX-74A-DVS 2"            | 750                   | 5.5-8.8                             | 20—48           | 1980 x 1520 x 960        | 330     |



BlueSoft egyoszlopos ipari vízlágyító berendezés

## Párhuzamosan kötött iker vízlágyító berendezések

642

| Cikkszám           | Gyanta térf./kap. liter/m <sup>3</sup> x <sup>o</sup> dH | Vezérlőfej / Csatlakozás | Sóoldó térf. liter | Átfolyás m <sup>3</sup> /h 25-45m/h | Fejártfolyás m <sup>3</sup> /h Δp=1-1.75bar | Sófogy. kg/reg./oszlop | Méret (mm) Ma x Ho x Szé | Súly kg |
|--------------------|--|--------------------------|--------------------|-------------------------------------|---|------------------------|--------------------------|---------|
| BlueSoft 40D1/65   | 2x10 / 2x40  | RX-65C-DVS 1"            | 2 x 25             | 0.8-2.0                             | 2.2 - 3.0                                   | 1.0—2.4                | 890 x 740 x 640          | 50      |
| BlueSoft 60D1/65   | 2x15 / 2x60  | RX-65C-DVS 1"            | 2 x 70             | 1.2-2.4                             | 2.2 - 3.0                                   | 1.5—3.6                | 1080 x 740 x 560         | 58      |
| BlueSoft 120D1/65  | 2x30 / 2x120   | RX-65C-DVS 1"            | 2 x 70             | 2.2-3.0                             | 2.2 - 3.0                                   | 3.0—7.2                | 1080 x 740 x 640         | 120     |
| BlueSoft 180D1/63  | 2x45 / 2x180   | RX-63C-DVS 5/4"          | 2 x 70             | 2.5-4.5                             | 6.2 - 8.4                                   | 4.5—10.8               | 1600 x 840 x 640         | 160     |
| BlueSoft 240D1/63  | 2x60 / 2x240   | RX-63C-DVS 5/4"          | 2 x 145            | 3.5-6.3                             | 6.2 - 8.4                                   | 6—14.4                 | 1450 x 1040 x 690        | 180     |
| BlueSoft 320D1/63  | 2x80 / 2x320   | RX-63C-DVS 6/4"          | 2 x 145            | 4.0-7.2                             | 6.2 - 8.4                                   | 8—19.2                 | 1610 x 1200 x 900        | 230     |
| BlueSoft 400D1/63  | 2x100 / 2x400  | RX-63C-DVS 6/4"          | 2 x 200            | 5.0-8.4                             | 6.2 - 8.4                                   | 10—24                  | 1890 x 1240 x 920        | 300     |
| BlueSoft 400D1/92  | 2x100 / 2x400  | RX-92A-DVS 6/4"          | 2 x 200            | 5.0-9.0                             | 9.5 - 13.0                                  | 10—24                  | 1890 x 1240x 920         | 300     |
| BlueSoft 500D1/63  | 2x125 / 2x500  | RX-63C-DVS 6/4"          | 2 x 200            | 6.5-8.4                             | 6.2 - 8.4                                   | 12.5—30                | 1930 x 1330x 970         | 360     |
| BlueSoft 500D1/92  | 2x125 / 2x500  | RX-92A-DVS 6/4"          | 2 x 200            | 6.5-11.7                            | 9.5 - 13.0                                  | 12.5—30                | 1930 x 1330 x 970        | 360     |
| BlueSoft 500D1/74  | 2x125 / 2x500  | RX-74A-DVS 2"            | 2 x 200            | 6.5-11.7                            | 13.0 - 17.6                                 | 12.5—30                | 1930 x 1330 x 970        | 390     |
| BlueSoft 600D1/74  | 2x150 / 2x600  | RX-74A-DVS 2"            | 2 x 350            | 9.0-16.2                            | 13.0 - 17.6                                 | 15—36                  | 1980 x 1490 x 1240       | 470     |
| BlueSoft 800D1/74  | 2x200 / 2x800  | RX-74A-DVS 2"            | 2 x 500            | 11.0-17.6                           | 13.0 - 17.6                                 | 20—48                  | 1890 x 1680 x 1400       | 650     |
| BlueSoft 1200D1/74 | 2x300 / 2x1200   | RX-74A-DVS 2"            | 2 x 750            | 13.0-17.6                           | 13.0 - 17.6                                 | 30—72                  | 2170 x 1920 x 1580       | 940     |
| BlueSoft 1200D1/99 | 2x300 / 2x1200   | RX-99A-DVS 3"            | 2 x 750            | 14.0-25.2                           | 28.8 - 37.6                                 | 30—72                  | 2170 x 1920 x 1580       | 940     |
| BlueSoft 1600D1/99 | 2x400 / 2x1600   | RX-99A-DVS 3"            | 2 x 750            | 22.0-37.6                           | 28.8 - 37.6                                 | 40—96                  | 2490 x 2040 x 1730       | 1370    |
| BlueSoft 1800D1/99 | 2x450 / 2x1800   | RX-99A-DVS 3"            | 2 x 750            | 22.0-37.6                           | 28.8 - 37.6                                 | 45—108                 | 2490 x 2040 x 1730       | 1470    |
| BlueSoft 2000D1/99 | 2x500 / 2x2000   | RX-99A-DVS 3"            | 2 x 750            | 22.0-37.6                           | 28.8 - 37.6                                 | 50—120                 | 2490 x 2040 x 1730       | 1470    |

További berendezések a következő oldalon!



Az D1 iker kétoszlopos vízlágyító berendezések előnye, hogy mindkét oszlop külön vezérlőfejjel rendelkezik, így képesek akár a névleges teljesítményünk kétszeresével üzemelni.

A két vezérlőfejet egy kommunikációs kábel köti össze. A két vezérlőfej figyelni egymás üzemállapotát. Egy időben csak egy vezérlőfej képes regenerálni, így biztosítja a berendezés a folyamatos lágyvíz ellátást.

Az iker vízlágyító berendezések fő alkalmazási területe: Hotellek, társasházak, nyitott– zárt hűtőkörök, medencék pótvízellátása, de ajánlott alkalmazni mindenhol ahol, szükség lehet időszakosan a berendezés méretezett kapacitásánál magasabb vízigényre. Az iker kétoszlopos vízlágyító berendezés a jövőben bármikor tovább bővíthető három vagy akár több oszlop összekötésével a kommunikációs kábelen keresztül. Így berendezésünk teljesítménye tovább növelhető.

## Párhuzamosan kötött iker vízlágyító berendezések

642

| Cikkszám            | Gyanta térf./kap. liter/m <sup>3</sup> x <sup>o</sup> dH | Vezérlőfej / Csatlakozás | Sóoldó térfogat liter | Átfolyás m <sup>3</sup> /h 25-45m/h | Fejártfolyás m <sup>3</sup> /h Δp=1-1.75bar | Sófogy. kg/reg./oszlop | Méret (mm) Ma x Ho x Szé | Súly kg |
|---------------------|--|--------------------------|-----------------------|-------------------------------------|---|------------------------|--------------------------|---------|
| BlueSoft 2400D1/99  | 2x600 / 2x2400   | RX-99A-DVS 3"            | 2 x 1000              | 32.0-37.6                           | 28.8 - 37.6                                 | 60—144                 | 2500 x 2370 x 2020       | 1950    |
| BlueSoft 2800D1/99  | 2x700 / 2x2800   | RX-99A-DVS 3"            | 2 x 1000              | 32.0-37.6                           | 28.8 - 37.6                                 | 70—168                 | 2450 x 2870 x 2020       | 2140    |
| BlueSoft 2800D1/112 | 2x700 / 2x2800   | RX-112S-DVS DN100        | 2 x 1000              | 32.0-57.6                           | 73.8 - 95.0                                 | 70—168                 | 2600 x 2500 x 3600       | 2210    |
| BlueSoft 3200D1/112 | 2x800 / 2x3200   | RX-112SM-DVS DN125       | 2 x 1500              | 44.0-79.2                           | 73.8 - 95.0                                 | 80—192                 | 2600 x 2500 x 3600       | 2850    |
| BlueSoft 3600D1/112 | 2x900 / 2x3600   | RX-112SM-DVS DN125       | 2 x 1500              | 44.0-79.2                           | 73.8 - 95.0                                 | 90—216                 | 2600 x 2500 x 3600       | 3040    |
| BlueSoft 4000D1/112 | 2x1000/2x4000  | RX-112SM-DVS DN125       | 2 x 1500              | 44.0-79.2                           | 73.8 - 95.0                                 | 100—240                | 2600 x 2500 x 3600       | 3240    |
| BlueSoft 4400D1/112 | 2x1100 / 2x4400  | RX-112SM-DVS DN125       | 2 x 2000              | 56.0-95.0                           | 73.8 - 95.0                                 | 110—264                | 2800 x 2700 x 3700       | 3880    |
| BlueSoft 4800D1/112 | 2x1200 / 2x4800  | RX-112SM-DVS DN125       | 2 x 2000              | 56.0-95.0                           | 73.8 - 95.0                                 | 120—288                | 2800 x 2700 x 3700       | 4080    |
| BlueSoft 5600D1/112 | 2x1400 / 2x5600  | RX-112SM-DVS DN125       | 2 x 2000              | 73.8-95.0                           | 73.8 - 95.0                                 | 140—336                | 2900 x 3500 x 4500       | 5860    |
| BlueSoft 5600D1/96  | 2x1400 / 2x5600  | RX-96SM-DVS DN150        | 2 x 2000              | 100 - 121                           | 91.4 - 121                                  | 140—336                | 2900 x 3500 x 4500       | 5860    |
| BlueSoft 6400D1/96  | 2x1600 / 2x6400  | RX-96SM-DVS DN150        | 2 x 3000              | 100 - 121                           | 91.4 - 121                                  | 160—384                | 2900 x 3500 x 4500       | 6250    |
| BlueSoft 7200D1/96  | 2x1800 / 2x7200  | RX-96SM-DVS DN150        | 2 x 3000              | 100 - 121                           | 91.4 - 121                                  | 180—432                | 2900 x 3500 x 4500       | 6640    |
| BlueSoft 8000D1/96  | 2x2000 / 2x8000  | RX-96SM-DVS DN150        | 2 x 3000              | 100 - 121                           | 91.4 - 121                                  | 200—480                | 2900 x 3500 x 4500       | 7030    |

**Nagyobb kapacitású berendezés igénye esetén, kérjük keresse kollégáinkat!**



**Az D1 iker kétoszlopos vízlágyító berendezések** előnye, hogy mindkét oszlop külön vezérlőfejjel rendelkezik, így képesek akár a névleges teljesítményünk kétszeresével üzemelni.

A két vezérlőfejet egy kommunikációs kábel köti össze. A két vezérlőfej figyel egymás üzemállapotát. Egy időben csak egy vezérlőfej képes regenerálni, így biztosítja a berendezés a folyamatos lágyvíz ellátást.

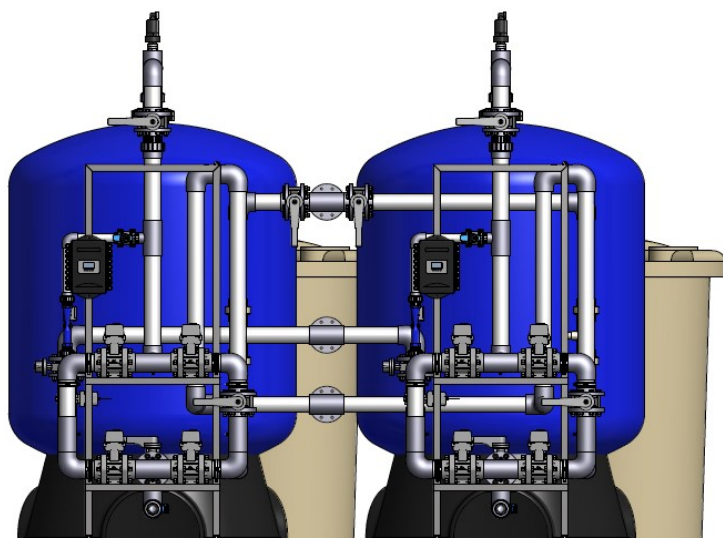
Az iker vízlágyító berendezések fő alkalmazási területe: Hotellek, társasházak, nyitott–zárt hűtőkörök, medencék pótvízellátása, de ajánlott alkalmazni mindenhol ahol, szükség lehet időszakosan a berendezés méretezett kapacitásánál magasabb vízigényre. Az iker kétoszlopos vízlágyító berendezés a jövőben bármikor tovább bővíthető három vagy akár több oszlop összekötésével a kommunikációs kábelen keresztül. Így berendezésünk teljesítménye tovább növelhető.

## Párhuzamosan kötött iker vízlágyító berendezések

642

| Cikkszám           | Gyanta térf./kap. liter/m <sup>3</sup> x <sup>o</sup> dH | Szeleprendszer Be / Ki csatlakozás | Sóoldó térfogat liter | Átfolyás m <sup>3</sup> /h 40-50 m/h | Sófogy. kg/reg./oszlop | Méret (mm) Ma x Ho x Szé | Súly kg |
|--------------------|--|------------------------------------|-----------------------|--------------------------------------|------------------------|--------------------------|---------|
| BlueSoft-1600D1/RV | 2x400 / 2x1600   | RX-SVS/D63 DN80 / DN80             | 2 x 750               | 32-40                                | 40—96                  | 2360 x 2650 x 2500       | 1490    |
| BlueSoft-2000D1/RV | 2x500 / 2x2000   | RX-SVS/D63 DN80 / DN80             | 2 x 750               | 40-50                                | 50—120                 | 2380 x 2920 x 2500       | 1850    |
| BlueSoft-2400D1/RV | 2x600 / 2x2400   | RX-SVS/D63 DN80 / DN80             | 2 x 1000              | 48-60                                | 60—144                 | 2380 x 2920 x 2500       | 2100    |
| BlueSoft-2800D1/RV | 2x700 / 2x2800   | RX-SVS/D75 DN80 / DN80             | 2 x 1000              | 56-70                                | 70—168                 | 2425 x 2920 x 2500       | 2290    |
| BlueSoft-3200D1/RV | 2x800 / 2x3200   | RX-SVS/D75 DN80 / DN80             | 2 x 1500              | 64-80                                | 80—192                 | 2425 x 3200 x 2750       | 2430    |
| BlueSoft-4000D1/RV | 2x1000 / 2x4000  | RX-SVS/D75 DN100 / DN100           | 2 x 1500              | 80-100                               | 100—240                | 2620 x 3360 x 2800       | 3050    |
| BlueSoft-4800D1/RV | 2x1200 / 2x4800  | RX-SVS/D75 DN100 / DN100           | 2 x 2000              | 96-120                               | 120—288                | 2620 x 3650 x 3100       | 3860    |
| BlueSoft-5600D1/RV | 2x1400 / 2x5600  | RX-SVS/D75 DN100 / DN100           | 2 x 2000              | 112-140                              | 140—336                | 2620 x 3650 x 3100       | 4360    |
| BlueSoft-6400D1/RV | 2x1600 / 2x6400  | RX-SVS/D90 DN125 / DN125           | 2 x 2500              | 128-160                              | 160—384                | 2700 x 4050 x 3100       | 5200    |
| BlueSoft-7200D1/RV | 2x1800 / 2x7200  | RX-SVS/D90 DN125 / DN125           | 2 x 2500              | 144-180                              | 180—432                | 2700 x 4050 x 3100       | 5690    |
| BlueSoft-8000D1/RV | 2x2000 / 2x8000  | RX-SVS/D90 DN150 / DN150           | 2 x 3000              | 160-200                              | 200—480                | 2700 x 4050 x 3100       | 6280    |

**Nagyobb kapacitású berendezés igénye esetén, kérjük keresse kollégáinkat!**



**Az D1 iker kétoszlopos vízlágyító berendezések** előnye, hogy mindkét oszlop külön vezérlőfejjel rendelkezik, így képesek akár a névleges teljesítményünk kétszeresével üzemelni.

A két vezérlőfejet egy kommunikációs kábel köti össze. A két vezérlőfej figyeli egymás üzemállapotát. Egy időben csak egy vezérlőfej képes regenerálni, így biztosítja a berendezés a folyamatos lágyvíz ellátást.

Az iker vízlágyító berendezések fő alkalmazási területe: Hotellek, társasházak, nyitott– zárt hűtőkörök, medencék pótvezellátása, de ajánlott alkalmazni mindenhol ahol, szükség lehet időszakosan a berendezés méretezett kapacitásánál magasabb vízigényre. Az iker kétoszlopos vízlágyító berendezés a jövőben bármikor tovább bővíthető három vagy akár több oszlop összekötésével a kommunikációs kábelen keresztül. Így berendezésünk teljesítménye tovább növelhető.

## Párhuzamosan kötött háromszlopos vízlágyító berendezések

642

| Cikkszám           | Gyanta térf./kap. liter/m <sup>3</sup> x <sup>2</sup> dH | Vezérlőfej / Csatlakozás | Sóoldó térfogat liter | Átfolyás m <sup>3</sup> /h 25-45m/h | Fejártfolyás m <sup>3</sup> /h Δp=1-1.75bar | Sófogy. kg/reg./oszlop | Méret (mm) Ma x Ho x Szé | Súly kg |
|--------------------|--|--------------------------|-----------------------|-------------------------------------|---|------------------------|--------------------------|---------|
| BlueSoft 180T1/63  | 3x45 / 3x180   | RX-63C-DVS 6/4"          | 3 x 70                | 3.7-6.7                             | 9.3 - 12.6                                  | 4.5—10.8               | 1700 x 1500 x 700        | 230     |
| BlueSoft 240T1/63  | 3x60 / 3x240   | RX-63C-DVS 6/4"          | 3 x 145               | 5.2-9.4                             | 9.3 - 12.6                                  | 6—14.4                 | 1600 x 1800 x 900        | 270     |
| BlueSoft 320T1/63  | 3x80 / 3x320   | RX-63C-DVS 2"            | 3 x 145               | 6.0-10.8                            | 9.3 - 12.6                                  | 8—19.2                 | 1800 x 1800 x 1000       | 340     |
| BlueSoft 400T1/63  | 3x100 / 3x400  | RX-63C-DVS 2"            | 3 x 200               | 7.5-12.6                            | 9.3 - 12.6                                  | 10—24                  | 2100 x 2100 x 1100       | 450     |
| BlueSoft 400T1/92  | 3x100 / 3x400  | RX-92A-DVS 2"            | 3 x 200               | 7.5-13.5                            | 14.2 - 19.5                                 | 10—24                  | 2100 x 2100 x 1100       | 450     |
| BlueSoft 500T1/63  | 3x125 / 3x500  | RX-63C-DVS 2"            | 3 x 200               | 9.7-12.6                            | 9.3 - 12.6                                  | 12.5—30                | 2150 x 2100 x 1200       | 540     |
| BlueSoft 500T1/92  | 3x125 / 3x500  | RX-92A-DVS 2"            | 3 x 200               | 9.7-17.5                            | 14.2 - 19.5                                 | 12.5—30                | 2150 x 2100 x 1200       | 550     |
| BlueSoft 500T1/74  | 3x125 / 3x500  | RX-74A-DVS 2"            | 3 x 200               | 9.7-17.5                            | 19.5 - 26.4                                 | 12.5—30                | 2150 x 2100 x 1200       | 580     |
| BlueSoft 600T1/74  | 3x150 / 3x600  | RX-74A-DVS 2"            | 3 x 350               | 13.5-24.3                           | 19.5 - 26.4                                 | 15—36                  | 2250 x 2500 x 1400       | 710     |
| BlueSoft 800T1/74  | 3x200 / 3x800  | RX-74A-DVS 2"            | 3 x 500               | 16.5-26.4                           | 19.5 - 26.4                                 | 20—48                  | 2350 x 2800 x 1550       | 980     |
| BlueSoft 1200T1/74 | 3x300 / 3x1200   | RX-74A-DVS 2"            | 3 x 750               | 19.5-26.4                           | 19.5 - 26.4                                 | 30—72                  | 2450 x 3200 x 1700       | 1410    |
| BlueSoft 1200T1/99 | 3x300 / 3x1200   | RX-99A-DVS 3"            | 3 x 750               | 21.0-37.8                           | 43.2 - 56.4                                 | 30—72                  | 2450 x 3200 x 1700       | 1420    |
| BlueSoft 1600T1/99 | 3x400 / 3x1600   | RX-99A-DVS 3"            | 3 x 750               | 33.0-56.4                           | 43.2 - 56.4                                 | 40—96                  | 2450 x 3200 x 1900       | 2050    |
| BlueSoft 1800T1/99 | 3x450 / 3x1800   | RX-99A-DVS 3"            | 3 x 750               | 33.0-56.4                           | 43.2 - 56.4                                 | 45—108                 | 2450 x 3200 x 1900       | 2200    |
| BlueSoft 2000T1/99 | 3x500 / 3x2000   | RX-99A-DVS 3"            | 3 x 750               | 33.0-56.4                           | 43.2 - 56.4                                 | 50—120                 | 2450 x 3200 x 1900       | 2350    |

További berendezések a következő oldalon!





## Párhuzamosan kötött háromszlopos vízlágyító berendezések

642

| Cikkszám            | Gyanta térf./kap. liter/m <sup>3</sup> x <sup>2</sup> dH | Vezérlőfej / Csatlakozás | Sóoldó térfogat liter | Átfolyás m <sup>3</sup> /h 25-45m/h | Fejártfolyás m <sup>3</sup> /h Δp=1-1.75bar | Sófogy. kg/reg./ oszlop | Méret (mm) Ma x Ho x Szé | Súly kg |
|---------------------|--|--------------------------|-----------------------|-------------------------------------|---|-------------------------|--------------------------|---------|
| BlueSoft 2400T1/99  | 3x600 / 3x2400   | RX-99A-DVS 3"            | 3 x 1000              | 48.0-56.4                           | 43.2 - 56.4                                 | 60—144                  | 2500 x 3800 x 2200       | 2930    |
| BlueSoft 2800T1/99  | 3x700 / 3x2800   | RX-99A-DVS 3"            | 3 x 1000              | 48.0-56.4                           | 43.2 - 56.4                                 | 70—168                  | 2500 x 3800 x 2200       | 3220    |
| BlueSoft 2800T1/112 | 3x700 / 3x2800   | RX-112SM-DVS DN100       | 3 x 1000              | 48.0-86.4                           | 110 - 142                                   | 70—168                  | 2550 x 3800 x 2400       | 3340    |
| BlueSoft 3200T1/112 | 3x800 / 3x3200   | RX-112SM-DVS DN100       | 3 x 1500              | 66.0-118                            | 110 - 142                                   | 80—192                  | 2700 x 4000 x 3500       | 4220    |
| BlueSoft 3600T1/112 | 3x900 / 3x3600   | RX-112SM-DVS DN100       | 3 x 1500              | 66.0-118                            | 110 - 142                                   | 90—216                  | 2700 x 4000 x 3500       | 4420    |
| BlueSoft 4000T1/112 | 3x1000 / 3x4000  | RX-112SM-DVS DN100       | 3 x 1500              | 66.0-118                            | 110 - 142                                   | 100—240                 | 2700 x 4000 x 3500       | 4800    |
| BlueSoft 4400T1/112 | 3x1100 / 3x4400  | RX-112SM-DVS DN125       | 3 x 2000              | 84.0-142                            | 110 - 142                                   | 110—264                 | 2700 x 5400 x 4300       | 5770    |
| BlueSoft 4800T1/112 | 3x1200 / 3x4800  | RX-112SM-DVS DN125       | 3 x 2000              | 84.0-142                            | 110 - 142                                   | 120—288                 | 2700 x 5400 x 4300       | 6060    |
| BlueSoft 5600T1/112 | 3x1400 / 3x5600  | RX-112SM-DVS DN125       | 3 x 2000              | 110-142                             | 110 - 142                                   | 140—336                 | 2800 x 5400 x 4600       | 8740    |
| BlueSoft 5600T1/96  | 3x1400 / 3x5600  | RX-96SM-DVS DN150        | 3 x 2000              | 150-181                             | 137 - 181                                   | 140—336                 | 2800 x 5400 x 4600       | 8740    |
| BlueSoft 6400T1/96  | 3x1600 / 3x6400  | RX-96SM-DVS DN150        | 3 x 3000              | 150-181                             | 137 - 181                                   | 160—384                 | 2800 x 8500 x 4600       | 9320    |
| BlueSoft 7200T1/96  | 3x1800 / 3x7200  | RX-96SM-DVS DN150        | 3 x 3000              | 150-181                             | 137 - 181                                   | 180—432                 | 2800 x 8500 x 4600       | 9910    |
| BlueSoft 8000T1/96  | 3x2000 / 3x8000  | RX-96SM-DVS DN150        | 3 x 3000              | 150-181                             | 137 - 181                                   | 200—480                 | 2800 x 8500 x 4600       | 10500   |

Nagyobb kapacitású berendezés igénye esetén, kérjük keresse kollégáinkat!

**A T1 háromszlopos vízlágyító berendezések** előnye, hogy mindhárom oszlop külön vezérlőfejjel rendelkezik, így képesek akár a névleges teljesítményünk háromszorosával üzemelni.

A három vezérlőfejet két kommunikációs kábel köti össze. A három vezérlőfej figyeli egymás üzemállapotát. Egy időben csak egy vezérlőfej képes regenerálni, így biztosítja a berendezés a folyamatos lágy víz ellátást. A három oszlopos vízlágyító berendezések fő alkalmazási területe: hotelek, társasházak, nyitott– zárt hűtőkörök, medencék pótvízellátása, de ajánlott alkalmazni mindenhol ahol, szükség lehet időszakosan a berendezés méretezett kapacitásánál magasabb vízigényre. A háromszlopos vízlágyító berendezés a jövőben bármikor tovább bővíthető négy vagy akár több oszlop összekötésével a kommunikációs kábelen keresztül. Így berendezésünk teljesítménye tovább növelhető.

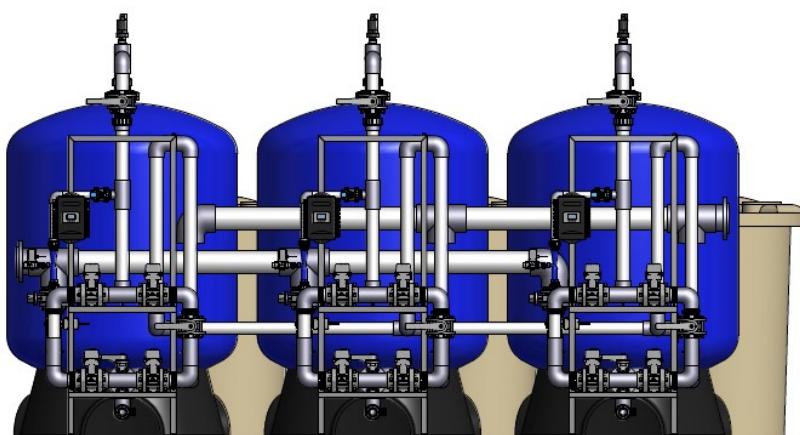


## Párhuzamosan kötött háromszlopos vízlágyító berendezések

642

| Cikkszám           | Gyanta térf./kap.. liter/m <sup>3</sup> x@dH | Szeleprendszer Be / Ki csatlakozás | Sóoldó térfogat liter | Átfolyás m <sup>3</sup> /h 40-50 m/h | Sófogy. kg/reg./oszlop | Méret (mm) Ma x Ho x Szé | Súly kg |
|--------------------|--|------------------------------------|-----------------------|--------------------------------------|------------------------|--------------------------|---------|
| BlueSoft 1600T1/RV | 3x400 / 3x1600                               | RX-SVS/D63 DN80 / DN80             | 3 x 750               | 48-60                                | 40—96                  | 2360 x 3750 x 2650       | 2310    |
| BlueSoft 2000T1/RV | 3x500 / 3x2000                               | RX-SVS/D63 DN80 / DN80             | 3 x 750               | 60-75                                | 50—120                 | 2380 x 3750 x 2900       | 3050    |
| BlueSoft 2400T1/RV | 3x600 / 3x2400                               | RX-SVS/D63 DN80 / DN80             | 3 x 1000              | 72-90                                | 60—144                 | 2380 x 3750 x 2920       | 3350    |
| BlueSoft 2800T1/RV | 3x700 / 3x2800                               | RX-SVS/D75 DN100 / DN100           | 3 x 1000              | 84-105                               | 70—168                 | 2425 x 3750 x 2920       | 3720    |
| BlueSoft 3200T1/RV | 3x800 / 3x3200                               | RX-SVS/D75 DN100 / DN100           | 3 x 1500              | 96-120                               | 80—192                 | 2425 x 4125 x 3200       | 4080    |
| BlueSoft 4000T1/RV | 3x1000 / 3x4000                              | RX-SVS/D75 DN100 / DN100           | 3 x 1500              | 120-150                              | 100—240                | 2620 x 4200 x 3360       | 5240    |
| BlueSoft 4800T1/RV | 3x1200 / 3x4800                              | RX-SVS/D75 DN125 / DN125           | 3 x 2000              | 144-180                              | 120—288                | 2620 x 4650 x 3650       | 6620    |
| BlueSoft 5600T1/RV | 3x1400 / 3x5600                              | RX-SVS/D75 DN150 / DN150           | 3 x 2000              | 168-210                              | 140—336                | 2620 x 4650 x 3650       | 7200    |
| BlueSoft 6400T1/RV | 3x1600 / 3x6400                              | RX-SVS/D90 DN150 / DN150           | 3 x 2500              | 192-240                              | 160—384                | 2700 x 4650 x 4050       | 10110   |
| BlueSoft 7200T1/RV | 3x1800 / 3x7200                              | RX-SVS/D90 DN150 / DN150           | 3 x 2500              | 216-270                              | 180—432                | 2700 x 4650 x 4050       | 10700   |
| BlueSoft 8000T1/RV | 3x2000 / 3x8000                              | RX-SVS/D90 DN150 / DN150           | 3 x 3000              | 240-300                              | 200—480                | 2700 x 4650 x 4050       | 11590   |

Nagyobb kapacitású berendezés igénye esetén, kérjük keresse kollégáinkat!



**A T1 háromszlopos vízlágyító berendezések** előnye, hogy mindhárom oszlop külön vezérlőfejjel rendelkezik, így képesek akár a névleges teljesítményünk háromszorosával üzemelni.

A három vezérlőfejet két kommunikációs kábel köti össze. A három vezérlőfej figyeli egymás üzemállapotát. Egy időben csak egy vezérlőfej képes regenerálni, így biztosítja a berendezés a folyamatos lágy víz ellátást. A három oszlopos vízlágyító berendezések fő alkalmazási területe: hotelek, társasházak, nyitott–zárt hűtőkörök, medencék pótvízellátása, de ajánlott alkalmazni mindenhol ahol, szükség lehet időszakosan a berendezés méretezett kapacitásánál magasabb vízigényre. A háromszlopos vízlágyító berendezés a jövőben bármikor tovább bővíthető négy vagy akár több oszlop összekötésével a kommunikációs kábelen keresztül. Így berendezésünk teljesítménye tovább növelhető.

# 2022/Ipari Kétoszlopos Vízlágyító Berendezések

Kétoszlopos mennyiségvezérelt vízlágyító berendezés, 1 oszlop üzemben, 1 készenlétben

642

| Cikkszám           | Gyanta térf./kap.. Liter/ m <sup>3</sup> x <sup>2</sup> dH | Vezérlőfej/ Csatlakozás | Sóoldó térf. liter | Átfolyás m <sup>3</sup> /h 25-45m/h | Fejártfolyás m <sup>3</sup> /h Δp=1-1.75bar | Sófogy. kg/reg./ oszlop | Méret (mm) Ma x Ho x Szé | Súly kg |
|--------------------|--|-------------------------|--------------------|-------------------------------------|---|-------------------------|--------------------------|---------|
| BlueSoft 40D2/65   | 2x10 / 2x60  | RX-65C-DVS 3/4"         | 70                 | 0.4-1.0                             | 1.1 - 1.5                                   | 1.0—2.4                 | 800 x 750 x 900          | 43      |
| BlueSoft 60D2/65   | 2x15 / 2x60  | RX-65C-DVS 3/4"         | 70                 | 0.6-1.2                             | 1.1 - 1.5                                   | 1.5—3.6                 | 1200 x 600 x 700         | 55      |
| BlueSoft 120D2/65  | 2x30 / 2x120   | RX-65C-DVS 3/4"         | 145                | 1.1-1.5                             | 1.1 - 1.5                                   | 3.0—7.2                 | 800 x 750 x 1000         | 110     |
| BlueSoft 180D2/63  | 2x45 / 2x180   | RX-63C-DVS 1"           | 145                | 1.3-2.3                             | 3.1 - 4.2                                   | 4.5—10.8                | 1000 x 900 x 1000        | 150     |
| BlueSoft 240D2/63  | 2x60 / 2x240   | RX-63C-DVS 1"           | 200                | 1.8-3.2                             | 3.1 - 4.2                                   | 6—14.4                  | 1650 x 900 x 1000        | 180     |
| BlueSoft 320D2/63  | 2x80 / 2x320   | RX-63C-DVS 1"           | 350                | 2.0-3.6                             | 3.1 - 4.2                                   | 8—19.2                  | 1800 x 1200 x 1200       | 230     |
| BlueSoft 400D2/63  | 2x100 / 2x400  | RX-63C-DVS 1"           | 350                | 2.5-4.2                             | 3.1 - 4.2                                   | 10—24                   | 2000 x 1250 x 1200       | 290     |
| BlueSoft 400D2/92  | 2x100 / 2x400  | RX-92A-DVS 1"           | 350                | 2.5-4.5                             | 4.7 - 6.5                                   | 10—24                   | 2000 x 1250 x 1200       | 300     |
| BlueSoft 500D2/63  | 2x125 / 2x500  | RX-63C-DVS 1"           | 350                | 3.2-4.2                             | 3.1 - 4.2                                   | 12.5—30                 | 2300 x 1400 x 1300       | 350     |
| BlueSoft 500D2/92  | 2x125 / 2x500  | RX-92A-DVS 1"           | 350                | 3.2-5.8                             | 4.7 - 6.5                                   | 12.5—30                 | 2300 x 1400 x 1300       | 350     |
| BlueSoft 500D2/74  | 2x125 / 2x500  | RX-74A-DVS 2"           | 350                | 3.2-5.8                             | 6.5 - 8.8                                   | 12.5—30                 | 2300 x 1400 x 1300       | 380     |
| BlueSoft 600D2/74  | 2x150 / 2x600  | RX-74A-DVS 2"           | 500                | 4.5-8.1                             | 6.5 - 8.8                                   | 15—36                   | 2300 x 1400 x 1400       | 480     |
| BlueSoft 800D2/74  | 2x200 / 2x800  | RX-74A-DVS 2"           | 750                | 5.5-8.8                             | 6.5 - 8.8                                   | 20—48                   | 2300 x 1600 x 1500       | 630     |
| BlueSoft 1200D2/74 | 2x300 / 2x1200   | RX-74A-DVS 2"           | 1000               | 6.5-8.8                             | 6.5 - 8.8                                   | 30—72                   | 2500 x 1700 x 1800       | 890     |
| BlueSoft 1200D2/99 | 2x300 / 2x1200   | RX-99A-DVS 2"           | 1000               | 7.0-12.6                            | 14.4 - 18.8                                 | 30—72                   | 2500 x 1700 x 1800       | 900     |
| BlueSoft 1600D2/99 | 2x400 / 2x1600   | RX-99A-DVS 2"           | 2 x 750            | 11.0-18.8                           | 14.4 - 18.8                                 | 40—96                   | 2500 x 2050 x 1900       | 1360    |

**További berendezések a következő oldalon!**



**BlueSoft kétoszlopos vízlágyítóberendezés**

- Mindkét oszlopon vezérlőfej található
- A vezérlőfejeket váltószelep köti össze
- A váltószelep vezérli, hogy melyik oszlop szolgáltatassa a lágyvizet
- Egyszerre csak egy oszlop képes lágyvizet szolgáltatni.

| Cikkszám            | Gyanta<br>térf./kap. Liter/<br>m <sup>3</sup> x@dH | Vezérlőfej/<br>Csatlakozás | Sóoldó<br>térfogat<br>liter | Átfolyás<br>m <sup>3</sup> /h<br>25-45m/h | Fejtápfolyás<br>m <sup>3</sup> /h<br>Δp=1-1.75bar | Sófogy.<br>kg/reg./<br>oszlop | Méret (mm)<br>Ma x Ho x Szé | Súly<br>kg |
|---------------------|--|----------------------------|-----------------------------|---|---|-------------------------------|-----------------------------|------------|
| BlueSoft 1800D2/99  | 2x450 / 2x1800                                     | RX-99A-DVS<br>2"           | 2 x 750                     | 11.0-18.8                                 | 14.4 - 18.8                                       | 45—108                        | 2500 x 2050 x 1900          | 1460       |
| BlueSoft 2000D2/99  | 2x500 / 2x2000                                     | RX-99A-DVS<br>2"           | 2 x 750                     | 11.0-18.8                                 | 14.4 - 18.8                                       | 50—120                        | 2500 x 2050 x 1900          | 1560       |
| BlueSoft 2400D2/99  | 2x600 / 2x2400                                     | RX-99A-DVS<br>2"           | 2 x 1000                    | 16.0-18.8                                 | 14.4 - 18.8                                       | 60—144                        | 2500 x 2400 x 2100          | 1940       |
| BlueSoft 2800D2/99  | 2x700 / 2x2800                                     | RX-99A-DVS<br>2"           | 2 x 1000                    | 16.0-18.8                                 | 14.4 - 18.8                                       | 70—168                        | 2500 x 2400 x 2100          | 2140       |
| BlueSoft 2800D2/112 | 2x700 / 2x2800                                     | RX-112SM-DVS<br>3"         | 2 x 1000                    | 16.0-28.8                                 | 36.9 - 47.5                                       | 70—168                        | 2500 x 2400 x 3100          | 2240       |
| BlueSoft 3200D2/112 | 2x800 / 2x3200                                     | RX-112SM-DVS<br>3"         | 2 x 1500                    | 22.0-39.6                                 | 36.9 - 47.5                                       | 80—192                        | 2500 x 2800 x 3500          | 2830       |
| BlueSoft 3600D2/112 | 2x900 / 2x3600                                     | RX-112SM-DVS<br>3"         | 2 x 1500                    | 22.0-39.6                                 | 36.9 - 47.5                                       | 90—216                        | 2500 x 2500 x 3500          | 2980       |
| BlueSoft 4000D2/112 | 2x1000 / 2x4000                                    | RX-112SM-DVS<br>3"         | 2 x 1500                    | 22.0-39.6                                 | 36.9 - 47.5                                       | 100—240                       | 2500 x 2500 x 3500          | 3180       |
| BlueSoft 4400D2/112 | 2x1100 / 2x4400                                    | RX-112SM-DVS<br>3"         | 2 x 2000                    | 28.0-47.5                                 | 36.9 - 47.5                                       | 110—264                       | 2700 x 2900 x 4000          | 3790       |
| BlueSoft 4800D2/112 | 2x1200 / 2x4800                                    | RX-112SM-DVS<br>3"         | 2 x 2000                    | 28.0-47.5                                 | 36.9 - 47.5                                       | 120—288                       | 2700 x 2900 x 4000          | 3990       |
| BlueSoft 5600D2/112 | 2x1400 / 2x5600                                    | RX-112SM-DVS<br>3"         | 2 x 2000                    | 36.9-47.5                                 | 36.9 - 47.5                                       | 140—336                       | 2800 x 3700 x 4600          | 5770       |
| BlueSoft 5600D2/96  | 2x1400 / 2x5600                                    | RX-96SM-DVS<br>3"          | 2 x 2000                    | 50-60.5                                   | 45.7 - 60.5                                       | 140—336                       | 2800 x 3700 x 4600          | 5770       |
| BlueSoft 6400D2/96  | 2x1600 / 2x6400                                    | RX-96SM-DVS<br>3"          | 2 x 3000                    | 50-60.5                                   | 45.7 - 60.5                                       | 160—384                       | 2800 x 3700 x 4600          | 6160       |
| BlueSoft 7200D2/96  | 2x1800 / 2x7200                                    | RX-96SM-DVS<br>3"          | 2 x 3000                    | 50-60.5                                   | 45.7 - 60.5                                       | 180—432                       | 2800 x 3700 x 4600          | 6550       |
| BlueSoft 8000D2/96  | 2x2000 / 2x8000                                    | RX-96SM-DVS<br>3"          | 2 x 3000                    | 50-60.5                                   | 45.7 - 60.5                                       | 200—480                       | 2800 x 3700 x 4600          | 6940       |

**Nagyobb kapacitású berendezés igénye esetén, kérjük keresse kollégáinkat!**



### A D2 kétoszlopos vízlágyító berendezés előnyei:

- Minden tartályt külön szeleprendszer vezérel.
- Egy oszlop mindig készenléti állapotban van a másik oszlop folyamatosan lágyvizet szolgáltat.

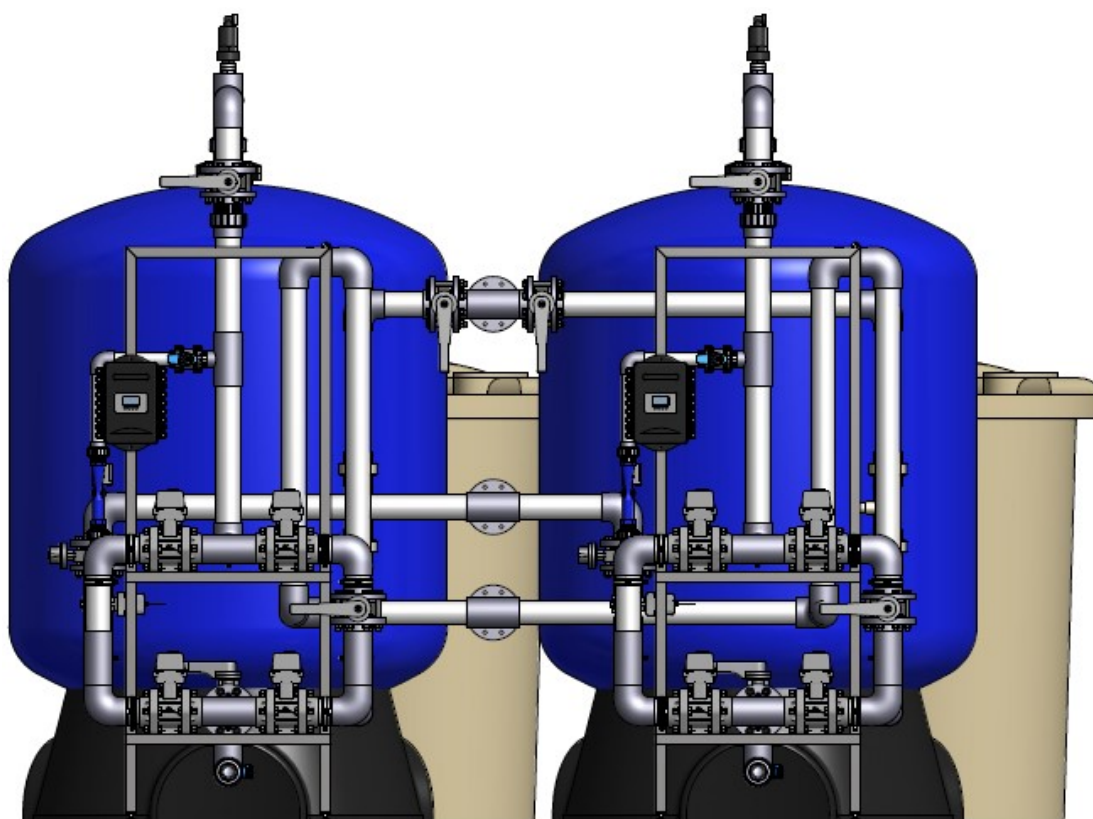
# 2022/Ipari Kétoszlopos Vízlágyító Berendezések RX egyedi szeleprendszerrel

Kétoszlopos mennyiségvezérelt vízlágyító berendezés, 1 oszlop üzemben, 1 készenlétben

642

| Cikkszám           | Gyanta térf./kap. liter/m <sup>3</sup> x <sup>o</sup> dH | Szeleprendszer Be / Ki csatlakozás | Sóoldó térf. liter | Átfolyás m <sup>3</sup> /h 40-50 m/h | Sófogy. kg/reg./ oszlop | Méret (mm) Ma x Ho x Szé | Súly kg |
|--------------------|--|------------------------------------|--------------------|--------------------------------------|-------------------------|--------------------------|---------|
| BlueSoft 1600D2/RV | 2x400 / 2x1600   | RX-SVS/D63 DN80 / DN80             | 2 x 750            | 16-20                                | 40—96                   | 2360 x 2650 x 2500       | 1490    |
| BlueSoft 2000D2/RV | 2x500 / 2x2000   | RX-SVS/D63 DN80 / DN80             | 2 x 750            | 20-25                                | 50—120                  | 2380 x 2920 x 2500       | 1850    |
| BlueSoft 2400D2/RV | 2x600 / 2x2400   | RX-SVS/D63 DN80 / DN80             | 2 x 1000           | 24-30                                | 60—144                  | 2380 x 2920 x 2500       | 2100    |
| BlueSoft 2800D2/RV | 2x700 / 2x2800   | RX-SVS/D75 DN80 / DN80             | 2 x 1000           | 28-35                                | 70—168                  | 2425 x 2920 x 2500       | 2290    |
| BlueSoft 3200D2/RV | 2x800 / 2x3200   | RX-SVS/D75 DN80 / DN80             | 2 x 1500           | 32-40                                | 80—192                  | 2425 x 3200 x 2750       | 2430    |
| BlueSoft 4000D2/RV | 2x1000 / 2x4000  | RX-SVS/D75 DN100 / DN100           | 2 x 1500           | 40-50                                | 100—240                 | 2620 x 3360 x 2800       | 3050    |
| BlueSoft 4800D2/RV | 2x1200 / 2x4800  | RX-SVS/D75 DN100 / DN100           | 2 x 2000           | 48-60                                | 120—288                 | 2620 x 3650 x 3100       | 3860    |
| BlueSoft 5600D2/RV | 2x1400 / 2x5600  | RX-SVS/D75 DN100 / DN100           | 2 x 2000           | 56-70                                | 140—336                 | 2620 x 3650 x 3100       | 4360    |
| BlueSoft 6400D2/RV | 2x1600 / 2x6400  | RX-SVS/D90 DN125 / DN125           | 2 x 2500           | 64-80                                | 160—384                 | 2700 x 4050 x 3100       | 5200    |
| BlueSoft 7200D2/RV | 2x1800 / 2x7200  | RX-SVS/D90 DN125 / DN125           | 2 x 2500           | 72-90                                | 180—432                 | 2700 x 4050 x 3100       | 5690    |
| BlueSoft 8000D2/RV | 2x2000 / 2x8000  | RX-SVS/D90 DN150 / DN150           | 2 x 3000           | 80-100                               | 200—480                 | 2700 x 4050 x 3100       | 6280    |

Nagyobb kapacitású berendezés igénye esetén, kérjük keresse kollégáinkat!



## A D2 kétoszlopos vízlágyító berendezés előnyei:

- Minden tartályt külön szeleprendszer vezérel.
- Egy oszlop mindig készenléti állapotban van a másik oszlop folyamatosan lágyvizet szolgáltat.

## Háromszlopos mennyiségvezérelt vízlágyító berendezés, 2 oszlop üzemben, 1 készletben

642

| Cikkszám           | Gyanta térf./kap. liter/m <sup>3</sup> x <sup>o</sup> dH | Vezérlőfej / Csatlakozás | Sóoldó térfogat liter | Átfolyás m <sup>3</sup> /h 25-45m/h | Fejétfolyás m <sup>3</sup> /h Δp=1-1.75bar | Sófogy. kg/reg./oszlop | Méret (mm) Ma x Ho x Szé | Súly kg |
|--------------------|--|--------------------------|-----------------------|-------------------------------------|--|------------------------|--------------------------|---------|
| BlueSoft 180T2/63  | 3x45 / 3x180   | RX-63C-DVS 5/4"          | 3 x 70                | 2.5-4.5                             | 6.2 - 8.4                                  | 4.5—10.8               | 1600 x 1410 x 640        | 240     |
| BlueSoft 240T2/63  | 3x60 / 3x240   | RX-63C-DVS 6/4"          | 3 x 145               | 3.5-6.3                             | 6.2 - 8.4                                  | 6—14.4                 | 1450 x 1550 x 690        | 270     |
| BlueSoft 320T2/63  | 3x80 / 3x320   | RX-63C-DVS 6/4"          | 3 x 145               | 4.0-7.2                             | 6.2 - 8.4                                  | 8—19.2                 | 1610 x 2050 x 900        | 350     |
| BlueSoft 400T2/63  | 3x100 / 3x400  | RX-63C-DVS 6/4"          | 3 x 200               | 5.0-8.4                             | 6.2 - 8.4                                  | 10—24                  | 1890 x 2100 x 920        | 450     |
| BlueSoft 400T2/92  | 3x100 / 3x400  | RX-92A-DVS 6/4"          | 3 x 200               | 5.0-9.0                             | 9.5 - 13.0                                 | 10—24                  | 1890 x 2100 x 920        | 460     |
| BlueSoft 500T2/63  | 3x125 / 3x500  | RX-63C-DVS 6/4"          | 3 x 200               | 6.5-8.4                             | 6.2 - 8.4                                  | 12.5—30                | 1930 x 2240 x 970        | 550     |
| BlueSoft 500T2/92  | 3x125 / 3x500  | RX-92A-DVS 6/4"          | 3 x 200               | 6.5-11.7                            | 9.5 - 13.0                                 | 12.5—30                | 1930 x 2240 x 970        | 550     |
| BlueSoft 500T2/74  | 3x125 / 3x500  | RX-74A-DVS 6/4"          | 3 x 200               | 6.5-11.7                            | 13.0 - 17.6                                | 12.5—30                | 1930 x 2240 x 970        | 580     |
| BlueSoft 600T2/74  | 3x150 / 3x600  | RX-74A-DVS 2"            | 3 x 350               | 9.0-16.2                            | 13.0 - 17.6                                | 15—36                  | 1980 x 2480 x 1240       | 710     |
| BlueSoft 800T2/74  | 3x200 / 3x800  | RX-74A-DVS 2"            | 3 x 500               | 11.0-17.6                           | 13.0 - 17.6                                | 20—48                  | 1980 x 2670 x 1400       | 980     |
| BlueSoft 1200T2/74 | 3x300 / 3x1200   | RX-74A-DVS 2"            | 3 x 750               | 14.0-17.6                           | 13.0 - 17.6                                | 30—72                  | 2170 x 2880 x 1580       | 1410    |
| BlueSoft 1200T2/99 | 3x300 / 3x1200   | RX-99A-DVS 3"            | 3 x 750               | 14.0-25.2                           | 28.8 - 37.6                                | 30—72                  | 2170 x 2880 x 1580       | 1430    |
| BlueSoft 1600T2/99 | 3x400 / 3x1600   | RX-99A-DVS 3"            | 3 x 750               | 22.0-37.6                           | 28.8 - 37.6                                | 40—96                  | 2490 x 3310 x 1730       | 2060    |
| BlueSoft 1800T2/99 | 3x450 / 3x1800   | RX-99A-DVS 3"            | 3 x 750               | 22.0-37.6                           | 28.8 - 37.6                                | 45—108                 | 2490 x 3310 x 1730       | 2210    |
| BlueSoft 2000T2/99 | 3x500 / 3x2000   | RX-99A-DVS 3"            | 3 x 750               | 22.0-37.6                           | 28.8 - 37.6                                | 50—120                 | 2490 x 3310 x 1730       | 2360    |

További berendezések a következő oldalon!



Háromszlopos mennyiségvezérelt vízlágyító berendezés, 2 oszlop üzemben, 1 készenlétben

642

| Cikkszám            | Gyanta térf./kap. liter/m <sup>3</sup> x@dH | Vezérlőfej / Csatlakozás | Sóoldó térfogat liter | Átfolyás m <sup>3</sup> /h 25-45m/h | Fejártfolyás m <sup>3</sup> /h Δp=1-1.75bar | Sófogy. kg/reg./ oszlop | Méret (mm) Ma x Ho x Szé | Súly kg |
|---------------------|---|--------------------------|-----------------------|-------------------------------------|---|-------------------------|--------------------------|---------|
| BlueSoft 2400T2/99  | 3x600 /3x2400                               | RX-99A-DVS 3"            | 3 x 1000              | 32.0-37.6                           | 28.8 - 37.6                                 | 60—144                  | 2500 x 3800 x 2020       | 2940    |
| BlueSoft 2800T2/99  | 3x700 /3x2800                               | RX-99A-DVS 3"            | 3 x 1000              | 32.0-37.6                           | 28.8 - 37.6                                 | 70—168                  | 2580 x 2730 x 3420       | 3230    |
| BlueSoft 2800T2/112 | 3x700 /3x2800                               | RX-112SM-DVS DN100       | 3 x 1000              | 32.0-57.6                           | 73.8 - 95.0                                 | 70—168                  | 2550 x 3800 x 3400       | 3360    |
| BlueSoft 3200T2/112 | 3x800 /3x3200                               | RX-112SM-DVS DN100       | 3 x 1500              | 44.0-79.2                           | 73.8 - 95.0                                 | 80—192                  | 2550 x 3800 x 3400       | 4240    |
| BlueSoft 3600T2/112 | 3x900 /3x3600                               | RX-112SM-DVS DN100       | 3 x 1500              | 44.0-79.2                           | 73.8 - 95.0                                 | 90—216                  | 2700 x 4500 x 3700       | 4540    |
| BlueSoft 4000T2/112 | 3x1000 /3x4000                              | RX-112SM-DVS DN100       | 3 x 1500              | 44.0-79.2                           | 73.8 - 95.0                                 | 100—240                 | 2700 x 5500 x 3700       | 4820    |
| BlueSoft 4400T2/112 | 3x1100 /3x4400                              | RX-112SM-DVS DN125       | 3 x 2000              | 56.0-95.0                           | 73.8 - 95.0                                 | 110—264                 | 2700 x 5500 x 4400       | 5790    |
| BlueSoft 4800T2/112 | 3x1200 /3x4800                              | RX-112SM-DVS DN125       | 3 x 2000              | 56.0-95.0                           | 73.8 - 95.0                                 | 120—288                 | 2700 x 5500 x 4400       | 6080    |
| BlueSoft 5600T2/112 | 3x1400 /3x5600                              | RX-112SM-DVS DN125       | 3 x 2000              | 73.8-95.0                           | 73.8 - 95.0                                 | 140—336                 | 2800 x 5500 x 5000       | 8760    |
| BlueSoft 5600T2/96  | 3x1400 /3x5600                              | RX-96SM-DVS DN125        | 3 x 2000              | 100-121                             | 91.4 - 121                                  | 140—336                 | 2800 x 5500 x 5000       | 8760    |
| BlueSoft 6400T2/96  | 3x1600 /3x6400                              | RX-96SM-DVS DN125        | 3 x 3000              | 100-121                             | 91.4 - 121                                  | 160—384                 | 2800 x 8500 x 5700       | 9790    |
| BlueSoft 7200T2/96  | 3x1800 /3x7200                              | RX-96SM-DVS DN125        | 3 x 3000              | 100-121                             | 91.4 - 121                                  | 180—432                 | 2800 x 8500 x 5700       | 10380   |
| BlueSoft 8000T2/96  | 3x2000 /3x8000                              | RX-96SM-DVS DN125        | 3 x 3000              | 100-121                             | 91.4 - 121                                  | 200—480                 | 2800 x 8500 x 5700       | 10970   |

Nagyobb kapacitású berendezés igénye esetén, kérjük keresse kollégáinkat!



BlueSoft háromszlopos vízlágyító berendezés

#### A T2 háromszlopos vízlágyító berendezés előnyei:

- Minden tankhoz külön szelep, a csúcs áramlási sebesség kétszerese a klasszikus duplex lágyítókéénak.
- Egy oszlop mindig készenlėti állapotban van. Két oszlop folyamatosan lágyvizet szolgáltat, míg a harmadik regenerál vagy készenlétben van.

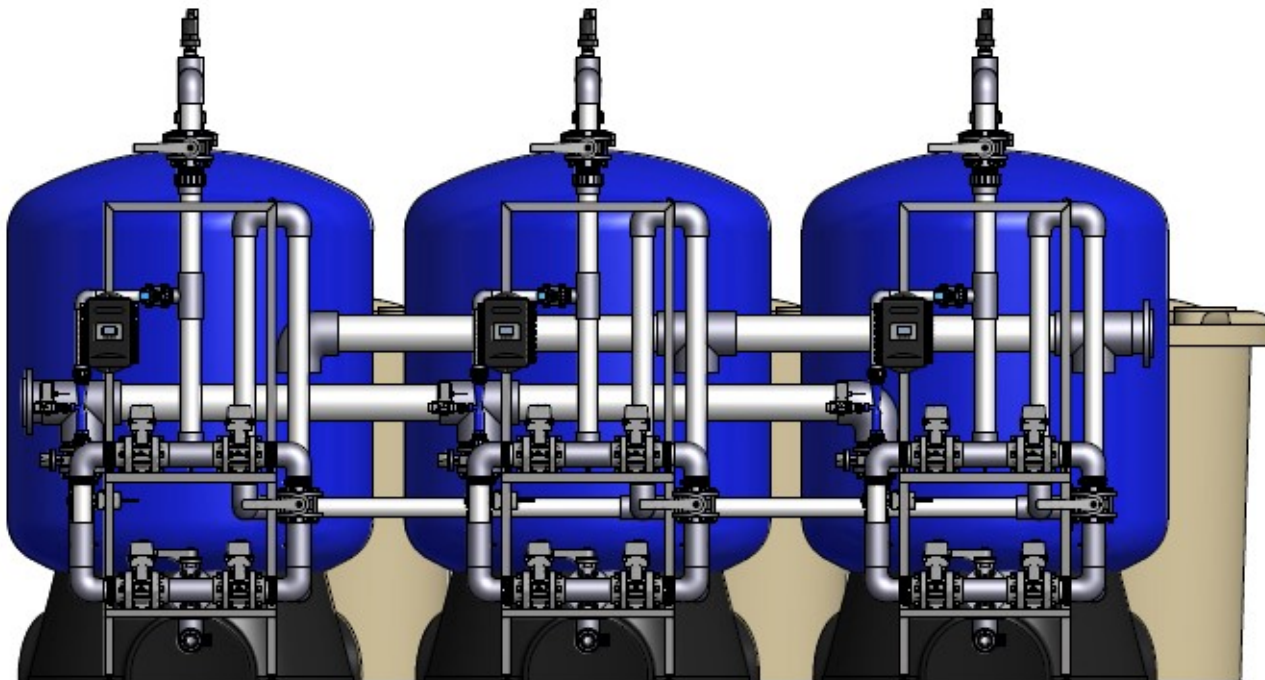


Háromszlopos mennyiségvezérelt vízlágyító berendezés, 2 oszlop üzemben, 1 késznlétben

642

| Cikkszám           | Gyanta térf./kap..<br>liter/m <sup>3</sup> x <sup>o</sup> dH | Szeleprendszer<br>Be / Ki<br>Csatlakozás | Sóoldó<br>térfogat<br>liter | Átfolyás<br>m <sup>3</sup> /h<br>40-50 m/h | Sófogy.<br>kg/reg./<br>oszlop | Méret (mm)<br>Ma x Ho x Szé | Súly<br>kg |
|--------------------|--|--|-----------------------------|--|-------------------------------|-----------------------------|------------|
| BlueSoft-1600T2/RV | 3x400 / 3x1600   | RX-SVS/D63<br>DN80 / DN80                | 3 x 750                     | 32-40                                      | 40—96                         | 2360 x 3750 x 2650          | 2310       |
| BlueSoft-2000T2/RV | 3x500 / 3x2000   | RX-SVS/D63<br>DN80 / DN80                | 3 x 750                     | 40-50                                      | 50—120                        | 2380 x 3750 x 2900          | 3050       |
| BlueSoft-2400T2/RV | 3x600 / 3x2400   | RX-SVS/D63<br>DN80 / DN80                | 3 x 1000                    | 48-60                                      | 60—144                        | 2380 x 3750 x 2920          | 3350       |
| BlueSoft-2800T2/RV | 3x700 / 3x2800   | RX-SVS/D75<br>DN100 / DN100              | 3 x 1000                    | 56-70                                      | 70—168                        | 2425 x 3750 x 2920          | 3720       |
| BlueSoft-3200T2/RV | 3x800 / 3x3200   | RX-SVS/D75<br>DN100 / DN100              | 3 x 1500                    | 64-80                                      | 80—192                        | 2425 x 4125 x 3200          | 4080       |
| BlueSoft-4000T2/RV | 3x1000 / 3x4000  | RX-SVS/D75<br>DN100 / DN100              | 3 x 1500                    | 80-100                                     | 100—240                       | 2620 x 4200 x 3360          | 5240       |
| BlueSoft-4800T2/RV | 3x1200 / 3x4800  | RX-SVS/D75<br>DN125 / DN125              | 3 x 2000                    | 96-120                                     | 120—288                       | 2620 x 4650 x 3650          | 6620       |
| BlueSoft-5600T2/RV | 3x1400 / 3x5600  | RX-SVS/D75<br>DN150 / DN150              | 3 x 2000                    | 112-140                                    | 140—336                       | 2620 x 4650 x 3650          | 7200       |
| BlueSoft-6400T2/RV | 3x1600 / 3x6400  | RX-SVS/D90<br>DN150 / DN150              | 3 x 2500                    | 128-160                                    | 160—384                       | 2700 x 4650 x 4050          | 10110      |
| BlueSoft-7200T2/RV | 3x1800 / 3x7200  | RX-SVS/D90<br>DN150 / DN150              | 3 x 2500                    | 144-180                                    | 180—432                       | 2700 x 4650 x 4050          | 10700      |
| BlueSoft-8000T2/RV | 3x2000 / 3x8000  | RX-SVS/D90<br>DN150 / DN150              | 3 x 3000                    | 160-200                                    | 200—480                       | 2700 x 4650 x 4050          | 11590      |

Nagyobb kapacitású berendezés igénye esetén, kérjük keresse kollégáinkat!



#### A T2 háromszlopos vízlágyító berendezés előnyei:

- Minden tankhoz külön szelep, a csúcs áramlási sebesség kétszerese a klasszikus duplex lágyítónak.
- Egy oszlop mindig késznléti állapotban van. Két oszlop folyamatosan lágyvizet szolgáltat, míg a harmadik regenerál vagy késznlétben van.

# 2022/Ipari Kétszlopos Vízlágyító Berendezések egy vezérlőfejjel szerelve

Kétszlopos mennyiségvezérelt vízlágyítók egy vezérlőfejjel, 1 oszlop üzemben, 1 készenlétben

642

| Cikkszám            | Gyanta térf./kap.<br>Liter/m <sup>3</sup> x <sup>2</sup> dH | Vezérlőfej/<br>Csatlakozás | Sóoldó<br>térfogat<br>liter | Átfolyás<br>m <sup>3</sup> /h<br>25-45m/h | Fejétfolyás<br>m <sup>3</sup> /h<br>Δp=1-1.75bar | Sófogy.<br>kg/reg./<br>oszlop | Méret (mm)<br>Ma x Ho x Szé | Súly<br>kg |
|---------------------|---|----------------------------|-----------------------------|---|--|-------------------------------|-----------------------------|------------|
| BlueSoft 40D3/73    | 2x10 / 2x40   | RX-73A-DVS<br>1"           | 70                          | 0.4-1.0                                   | 2.3-3.2  | 1.0-2.4                       | 890 x 740 x 640             | 37         |
| BlueSoft 60D3/73    | 2x15 / 2x60   | RX-73A-DVS<br>1"           | 70                          | 0.6-1.2                                   | 2.3-3.2  | 1.5-3.6                       | 920 x 580 x 560             | 49         |
| BlueSoft 120D3/73   | 2x30 / 2x120  | RX-73A-DVS<br>1"           | 145                         | 1.1-1.5                                   | 2.3-3.2  | 3.0-7.2                       | 920 x 740 x 640             | 110        |
| BlueSoft 180D3/73   | 2x45 / 2x180  | RX-73A-DVS<br>1"           | 145                         | 1.3-2.3                                   | 2.3-3.2  | 4.5-10.8                      | 1410 x 840 x 640            | 150        |
| BlueSoft 240D3/73   | 2x60 / 2x240  | RX-73A-DVS<br>1"           | 200                         | 1.8-3.2                                   | 2.3-3.2  | 6-14.4                        | 1260 x 930 x 870            | 180        |
| BlueSoft 320D3/73   | 2x80 / 2x320  | RX-73A-DVS<br>1"           | 350                         | 2.0-3.6                                   | 2.3-3.2  | 8-19.2                        | 1420 x 1200 x 1090          | 230        |
| BlueSoft 400D3/73   | 2x100 / 2x400   | RX-73A-DVS<br>1"           | 350                         | 2.5-3.2                                   | 2.3-3.2  | 10-24                         | 1700 x 1240 x 1100          | 290        |
| BlueSoft 400D3/135  | 2x100 / 2x400   | RX-135A-DVS<br>6/4"        | 350                         | 2.5-4.5                                   | 8.6-10.8   | 10-24                         | 1700 x 1240 x 1100          | 300        |
| BlueSoft 500D3/73   | 2x125 / 2x500   | RX-73A-DVS<br>1"           | 350                         | 3.0-3.2                                   | 2.3-3.2  | 12.5-30                       | 1730 x 1330 x 1160          | 350        |
| BlueSoft 500D3/135  | 2x125 / 2x500   | RX-135A-DVS<br>6/4"        | 350                         | 3.0-5.8                                   | 8.6-10.8   | 12.5-30                       | 1730 x 1330 x 1160          | 360        |
| BlueSoft 600D3/135  | 2x150 / 2x600   | RX-135A-DVS<br>6/4"        | 500                         | 4.5-8.1                                   | 8.6-10.8   | 15-36                         | 2300 x 1400 x 1400          | 480        |
| BlueSoft 800D3/135  | 2x200 / 2x800   | RX-135-DVS<br>6/4"         | 750                         | 5.5-10.3                                  | 8.6-10.8   | 20-48                         | 2300 x 1600 x 1500          | 630        |
| BlueSoft 1200D3/135 | 2x300 / 2x1200  | RX-135A-DVS<br>6/4"        | 1000                        | 7.0-10.8                                  | 8.6-10.8   | 30-72                         | 2500 x 1700 x 1800          | 890        |
| BlueSoft 1600D3/135 | 2x400 / 2x1600  | RX-135A-DVS<br>6/4"        | 1500                        | 10.0-10.8                                 | 8.6-10.8   | 40-96                         | 2500 x 2050 x 1900          | 1350       |



BS-600D3/135



BS-120D3/73

## A D3 kétszlopos vízlágyító berendezés előnyei:

Az egyik oszlop mindig készenlleti állapotban van, míg a másik oszlop folyamatosan lágyvizet szolgáltat.

Egymással kombinálható, sorbaköthető szűrőpatronok



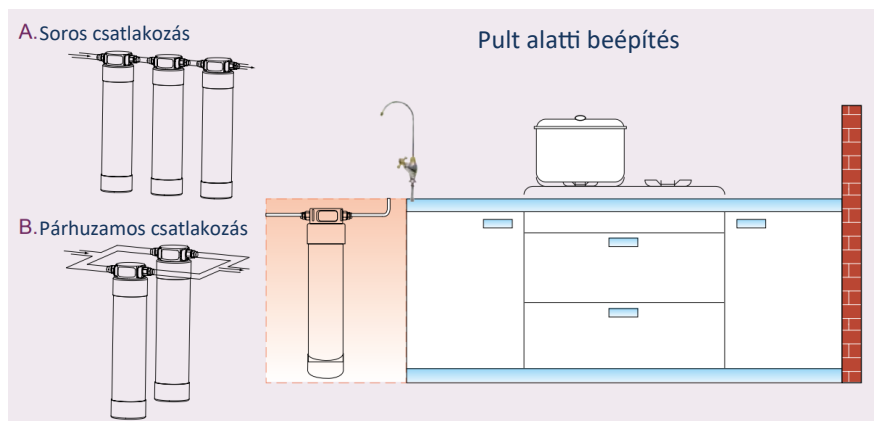
BS-520

Sorosan kötött szűrőpatronok

|          |   |           |       |          |                  | 311 |
|----------|---|-----------|-------|----------|------------------|-----|
| Cikkszám | Megnevezés                                  | Töltet    | Csat. | Átfolyás | Kapacitás        |     |
| BS-517   | 5x17" tartály átfolyó fejjel, töltet nélkül | 3.5 liter | 3/8"  | -        | -                |     |
| BS-517CE | Vízlágyító szűrő                            | 3.5 liter | 3/8"  | 9l/perc  | 1500 lit (10°dH) |     |
| BS-517NI | Nitrát mentesítő szűrő                      | 3.5 liter | 3/8"  | 2 l/perc | 860 lit          |     |
| BS-517AS | Arzénmentesítő szűrő                        | 3.5 liter | 3/8"  | 3 l/perc | 160 000 lit      |     |
| BS-517MB | Sótalanító szűrő                            | 3.5 liter | 3/8"  | 5 l/perc | 270 lit          |     |
| BS-517FE | Vastalanító szűrő                           | 3.5 liter | 3/8"  | 3 l/perc | 40 lit           |     |
| BS-517HF | 5 mikronos mechanikai szűrés                | 3.5 liter | 3/8"  | 3 l/perc | 2000 lit         |     |
| BS-517AT | Aktív szén szűrő                            | 3.5 liter | 3/8"  | 3 l/perc | 800 lit          |     |
| BS-520   | 5x20" tartály átfolyó fejjel, töltet nélkül | 4.5 liter | 3/8"  | -        | -                |     |
| BS-520CE | Vízlágyító szűrő                            | 4.5 liter | 3/8"  | 9l/perc  | 1800 lit (10°dH) |     |
| BS-520NI | Nitrát mentesítő szűrő                      | 4.5 liter | 3/8"  | 2 l/perc | 1000 lit         |     |
| BS-520AS | Arzénmentesítő szűrő                        | 4.5 liter | 3/8"  | 3 l/perc | 190 000 lit      |     |
| BS-520MB | Sótalanító szűrő                            | 4.5 liter | 3/8"  | 5 l/perc | 320 lit          |     |
| BS-520FE | Vastalanító szűrő                           | 4.5 liter | 3/8"  | 3 l/perc | 10000 lit        |     |
| BS-520HF | 5 mikronos mechanikai szűrés                | 4.5 liter | 3/8"  | 3 l/perc | 10000 lit        |     |
| BS-520AT | Aktív szén szűrő                            | 4.5 liter | 3/8"  | 3 l/perc | 10000 lit        |     |

A vízminőség nagy mértékben befolyásolja a fent említett paramétereiket!

## Felépítés, beépítési javaslatok



# 2022/BIRM töltetű vastalanító berendezések

## Idővezérelt vastalanító berendezések BIRM töltettel

Kézi mosatású BIRM töltetű vastalanító szűrőberendezések:

711

| Cikkszám            | Birm liter | Vezérlőfej / Csatlakozás | Térfogatáram m <sup>3</sup> /h | Felület m <sup>2</sup> | Mosatási térf. áram   | Súly kg | Méret Ma x Ho x Szé (mm) |
|---------------------|------------|--------------------------|--------------------------------|------------------------|-----------------------|---------|--------------------------|
| BlueSoft –1035BT/56 | 24         | RX-56F-MHF 1"            | 0.4-0.8                        | 0.05                   | 1.5 m <sup>3</sup> /h | 37      | 1250 x 270 x 270         |

Idővezérelt BIRM töltetű vastalanító szűrőberendezések:

711

| Cikkszám            | Birm liter | Vezérlőfej / Csatlakozás | Térfogatáram m <sup>3</sup> /h | Felület m <sup>2</sup> | Mosatási térf. áram   | Súly kg | Méret Ma x Ho x Szé (mm) |
|---------------------|------------|--------------------------|--------------------------------|------------------------|-----------------------|---------|--------------------------|
| BlueSoft–1054BT/67  | 43         | RX-67C-DTF 1"            | 0.5-1.0                        | 0.05                   | 1.5 m <sup>3</sup> /h | 59      | 1600 x 300 x 270         |
| BlueSoft–1354BT/67  | 71         | RX-67C-DTF 1"            | 0.8-1.6                        | 0.08                   | 2.4 m <sup>3</sup> /h | 83      | 1610 x 350 x 350         |
| BlueSoft–1465BT/67  | 85         | RX-67C-DTF 1"            | 1.0-2.0                        | 0.1                    | 3.0 m <sup>3</sup> /h | 110     | 1890 x 370 x 370         |
| BlueSoft–1665BT/67  | 114        | RX-67C-DTF 1"            | 1.3-2.6                        | 0.13                   | 3.9 m <sup>3</sup> /h | 140     | 1920 x 420 x 420         |
| BlueSoft–1865BT/75  | 170        | RX-75A-DTF 2"            | 1.8-3.6                        | 0.18                   | 5.4 m <sup>3</sup> /h | 180     | 1940 x 500 x 500         |
| BlueSoft–2162BT/75  | 198        | RX-75A-DTF 2"            | 2.2-4.4                        | 0.22                   | 6.6 m <sup>3</sup> /h | 250     | 1980 x 560 x 560         |
| BlueSoft–2472BT/75  | 255        | RX-75A-DTF 2"            | 2.8-5.6                        | 0.28                   | 8.4 m <sup>3</sup> /h | 330     | 2170 x 620 x 620         |
| BlueSoft–3072BT/111 | 396        | RX-111A-DTF 2"           | 4.4-8.8                        | 0.44                   | 12 m <sup>3</sup> /h  | 560     | 2490 x 770 x 770         |
| BlueSoft–3672BT/111 | 566        | RX-111A-DTF 2"           | 6.4-12.8                       | 0.64                   | 16 m <sup>3</sup> /h  | 860     | 2700 x 940 x 940         |
| BlueSoft–4272BT/111 | 792        | RX-111A-DTF 2"           | 8.8-17.6                       | 0.88                   | 22 m <sup>3</sup> /h  | 1170    | 2700 x 1200 x 1200       |
| BlueSoft–4872BT/111 | 991        | RX-111A-DTF 2"           | 11.2-22.4                      | 1.12                   | 28 m <sup>3</sup> /h  | 1540    | 2700 x 1400 x 1400       |

Vas egyenérték (mg/l) = 1 x Fe tartalom (mg/l) + 2 x Mn tartalom (mg/l)

Szűrési sebesség meghatározása vas egyenérték alapján:

| Vas egyenérték | Szűrési sebesség |
|----------------|------------------|
| <0.2 mg/l      | 18 m/h           |
| 0.5 mg/l       | 15 m/h           |
| 1.0 mg/l       | 12 m/h           |
| 1.5 mg/l       | 10m/h            |
| 2.0 mg/l       | 8 m/h            |
| 3.0 mg/l       | 6 m/h            |

Szükséges szűrési felület (m<sup>2</sup>) = Térfogatáram (m<sup>3</sup>/h) / Szűrési sebesség (m/h)

Birm kapacitás: 1,4 gFe/l

Visszamosatás: 25-30 m/h

Ágymagasság: 90 cm

Víz pH-tartomány: 6,8 – 9,0

Az oldott oxigén tartalom legalább 15%-a legyen a vas tartalomnak

A szabad klórtartalomnak kisebbnek kell lennie 0,5 mg/l-nél.

A kénszénhidrogént a szűrő előtt el kell távolítani.



# Birm®

BlueSoft 1054BT-RX

| Cikkszám           | Birm liter | Szeleprendszer Be / Ki csatlakozás | Térfogatáram m <sup>3</sup> /h | Felület m <sup>2</sup> | Mosatási térf. áram  | Súly kg | Méret (mm) Ma x Ho x Szé |
|--------------------|------------|------------------------------------|--------------------------------|------------------------|----------------------|---------|--------------------------|
| BlueSoft-3072BT/RV | 397        | RX-FVS/D63 Ø63 / Ø63               | 4.4-8.8                        | 0.44                   | 13 m <sup>3</sup> /h | 630     | 2360 x 1690 x 1800       |
| BlueSoft-3672BT/RV | 566        | RX-FVS/D63 Ø63 / Ø63               | 6.4-12.8                       | 0.64                   | 19 m <sup>3</sup> /h | 860     | 2370 x 1840 x 2000       |
| BlueSoft-4272BT/RV | 792        | RX-FVS/D63 Ø63 / Ø63               | 8.8-17.6                       | 0.88                   | 26 m <sup>3</sup> /h | 1240    | 2620 x 2000 x 2300       |
| BlueSoft-4872BT/RV | 1019       | RX-FVS/D75 Ø75 / Ø75               | 11.2-22.4                      | 1.12                   | 34 m <sup>3</sup> /h | 1640    | 2620 x 2150 x 2500       |
| BlueSoft-6386BT/RV | 1811       | RX-FVS/D75 Ø75 / Ø75               | 20-40                          | 2.00                   | 60 m <sup>3</sup> /h | 2990    | 2700 x 2550 x 3000       |

Vas egyenérték (mg/l) = 1 x Fe tartalom (mg/l) + 2 x Mn tartalom (mg/l)

Szűrési sebesség meghatározása vas egyenérték alapján:

| Vas egyenérték | Szűrési sebesség |
|----------------|------------------|
| <0.2 mg/l      | 18 m/h           |
| 0.5 mg/l       | 15 m/h           |
| 1.0 mg/l       | 12 m/h           |
| 1.5 mg/l       | 10m/h            |
| 2.0 mg/l       | 8 m/h            |
| 3.0 mg/l       | 6 m/h            |

Szükséges szűrési felület (m<sup>2</sup>) = Térfogatáram (m<sup>3</sup>/h) / Szűrési sebesség (m/h)

Birm kapacitás: 1,4 gFe/l

Visszamosatás: 25-30 m/h

Ágymagasság: 90 cm

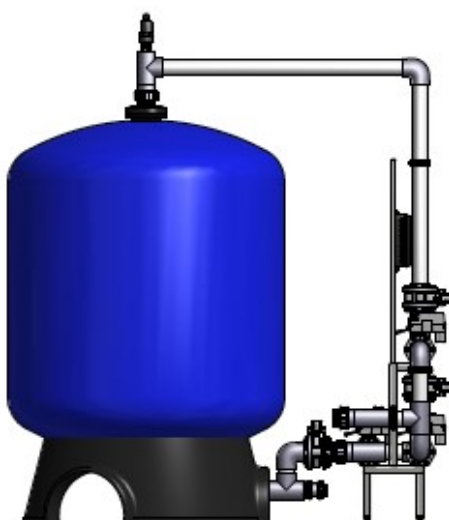
Víz pH-tartomány: 6,8 – 9,0

Az oldott oxigén tartalom legalább 15%-a legyen a vas tartalomnak

A szabad klórtartalomnak kisebbnek kell lennie 0,5 mg/l-nél.

A kénhidrogént a szűrő előtt el kell távolítani.

# Birm®





# 2022/BIRM töltetű vastalanító berendezések

Idővezérelt vastalanító berendezések BIRM töltettel, egyedi szeleprendszerrel

711

| Cikkszám           | Birm liter | Vezérlőfej<br>Be / Ki<br>Csatlakozás | Térfogatáram<br>m <sup>3</sup> /h | Felület<br>m <sup>2</sup> | Mosási térf.<br>áram | Súly<br>kg | Méret<br>(mm)<br>Ma x Ho x Szé |
|--------------------|------------|--------------------------------------|-----------------------------------|---------------------------|----------------------|------------|--------------------------------|
| BlueSoft-3072BT/IV | 397        | IFVS63/63<br>DN50                    | 4.4-8.8                           | 0.44                      | 13 m <sup>3</sup> /h | 630        | 2360 x 1690 x 1800             |
| BlueSoft-3672BT/IV | 566        | IFVS63/63<br>DN50                    | 6.4-12.8                          | 0.64                      | 19 m <sup>3</sup> /h | 860        | 2370 x 1840 x 2000             |
| BlueSoft-4272BT/IV | 792        | IFVS63/63<br>DN65                    | 8.8-17.6                          | 0.88                      | 26 m <sup>3</sup> /h | 1240       | 2620 x 2000 x 2300             |
| BlueSoft-4872BT/IV | 1019       | IFVS63/90<br>DN65                    | 11.2-22.4                         | 1.12                      | 34 m <sup>3</sup> /h | 1640       | 2620 x 2150 x 2500             |
| BlueSoft-6386BT/IV | 1811       | IFVS90/90<br>DN100                   | 20-40                             | 2.00                      | 60 m <sup>3</sup> /h | 2990       | 2700 x 2550 x 3000             |

A vezérlő rendszer képes a tisztított, vagy nyersvízzel is visszamosatni.

Normál esetben tisztított vízzel végezzük a visszamosatást, kérésre a visszamosatást lehet a nyers víz oldalára kötni.

Vas egyenérték (mg/l) = 1 x Fe tartalom (mg/l) + 2 x Mn tartalom (mg/l)

Szűrési sebesség meghatározása vas egyenérték alapján:

| Vas egyenérték | Szűrési sebesség |
|----------------|------------------|
| <0.2 mg/l      | 18 m/h           |
| 0.5 mg/l       | 15 m/h           |
| 1.0 mg/l       | 12 m/h           |
| 1.5 mg/l       | 10m/h            |
| 2.0 mg/l       | 8 m/h            |
| 3.0 mg/l       | 6 m/h            |

Szükséges szűrési felület (m<sup>2</sup>) = Térfogatáram (m<sup>3</sup>/h) / Szűrési sebesség (m/h)

Birm kapacitás: 1,4 gFe/l

Visszamosatás: 25-30 m/h

Ágymagasság: 90 cm

Víz pH-tartomány: 6,8 – 9,0

Az oldott oxigén tartalom legalább 15%-a legyen a vas tartalomnak

A szabad klórtartalomnak kisebbnek kell lennie 0,5 mg/l-nél.

A kénhidrogént a szűrő előtt el kell távolítani.



BS-6386BT/IV

# Birm®



# 2022/Pyrolox Advantage töltetű vas- és mangánmentesítő berendezések

## Idővezérelt vas-, és mangánmentesítő Pyrolox Advantage töltettel

Kézi öblítésű Pyrolox Advantage töltet vas-, és mangánmentesítő:

711

| Cikkszám           | Pyrolox A. liter | Vezérlőfej / Csatlakozás | Térfogatáram m <sup>3</sup> /h | Felület m <sup>2</sup> | Mosatási térfogatáram  | Súly kg | Méret (mm) Ma x Ho x Szé |
|--------------------|------------------|--------------------------|--------------------------------|------------------------|------------------------|---------|--------------------------|
| BlueSoft 1035PA/56 | 13.6 (1 zsák)    | RX-56F-MHF 1"            | 0.4-0.8                        | 0.05                   | 1.75 m <sup>3</sup> /h | 75      | 1250 x 270 x 270         |

Idővezérelt vas-, és mangánmentesítő Pyrolox Advantage töltettel:

időautomata mosatású Pyrolox töltetű vas-, és mangánmentesítő berendezések:

711

| Cikkszám            | Pyrolox A. liter | Vezérlőfej / Csatlakozás | Térfogatáram m <sup>3</sup> /h | Felület m <sup>2</sup> | Mosatási térfogatáram  | Súly kg | Méret (mm) Ma x Ho x Szé |
|---------------------|------------------|--------------------------|--------------------------------|------------------------|------------------------|---------|--------------------------|
| BlueSoft 1054PA/67  | 20.4 (1.5 zsák)  | RX-67C-DTF 1"            | 0.5-1.0                        | 0.05                   | 1.75 m <sup>3</sup> /h | 88      | 1600 x 270 x 270         |
| BlueSoft 1354PA/67  | 34 (2.5 zsák)    | RX-67C-DTF 1"            | 0.8-1.6                        | 0.08                   | 2.8 m <sup>3</sup> /h  | 140     | 1610 x 350 x 350         |
| BlueSoft 1465PA/67  | 40.8 (3 zsák)    | RX-67C-DTF 1"            | 1.0-2.0                        | 0.1                    | 3.5 m <sup>3</sup> /h  | 170     | 1890 x 370 x 370         |
| BlueSoft 1665PA/67  | 54.4 (4 zsák)    | RX-67C-DTF 1"            | 1.3-2.6                        | 0.13                   | 4.55 m <sup>3</sup> /h | 210     | 1930 x 420 x 420         |
| BlueSoft 1865PA/75  | 68 (5 zsák)      | RX-75A-DTF 2"            | 1.8-3.6                        | 0.18                   | 6.3 m <sup>3</sup> /h  | 280     | 1980 x 500 x 500         |
| BlueSoft 2162PA/75  | 81.6 (6 zsák)    | RX-75A-DTF 2"            | 2.2-4.4                        | 0.22                   | 7.7 m <sup>3</sup> /h  | 380     | 2080 x 560 x 560         |
| BlueSoft 2472PA/75  | 108.8 (8 zsák)   | RX-75A-DTF 2"            | 2.8-5.6                        | 0.28                   | 9.8 m <sup>3</sup> /h  | 500     | 2170 x 620 x 620         |
| BlueSoft 3072PA/111 | 176.8 (13 zsák)  | RX-111A-DTF 2"           | 4.4-8.8                        | 0.44                   | 15.4 m <sup>3</sup> /h | 820     | 2490 x 700 x 700         |
| BlueSoft 3672PA/111 | 244.8 (18 zsák)  | RX-111A-DTF 2"           | 6.4-12.8                       | 0.64                   | 22.4 m <sup>3</sup> /h | 1240    | 2500 x 940 x 940         |
| BlueSoft 4272PA/112 | 353.6 (26 zsák)  | RX-112SM-DTF 2.5"        | 8.8-17.6                       | 0.88                   | 30.8 m <sup>3</sup> /h | 1680    | 2530 x 1210 x 1070       |
| BlueSoft 4872PA/112 | 435.2 (32 zsák)  | RX-112SM-DTF 2.5"        | 11.2-22.4                      | 1.12                   | 39.2 m <sup>3</sup> /h | 2270    | 2530 x 1210 x 1070       |

Vas egyenérték(mg/l) = 1 x Fe tartalom(mg/l) + 2 x Mn tartalom (mg/l) + 5 x H<sub>2</sub>S (mg/l)

Szűrési sebesség meghatározása a vas egyenérték alapján:

| Vas egyenérték | Szűrési sebesség |
|----------------|------------------|
| <0.2 mg/l      | 18 m/h           |
| 0.5 mg/l       | 15 m/h           |
| 1.0 mg/l       | 13 m/h           |
| 1.5 mg/l       | 12 m/h           |
| 2.0 mg/l       | 10 m/h           |
| 3.0 mg/l       | 8 m/h            |

Szükséges szűrőfelület (m<sup>2</sup>) = Térfogatáram (m<sup>3</sup>/h) / Szűrési sebesség (m/h)

**Pyrolox Advantage fontos üzemi feltételei:**

|                    |                           |
|--------------------|---------------------------|
| Visszamosás:       | 30-45m/h                  |
| Ágymagasság:       | 30-45cm                   |
| Víz pH-Tartomány:  | 6,5 – 9,0                 |
| Szabad térfoga:    | az ágymagasság min. 40%-a |
| Ellenáll a klórnak |                           |



# 2022/Pyrolox Advantage töltetű RX egyedi szelepes berendezések

Idővezérelt Pyrolox Advantage töltetű vas-, és mangánmentesítők RX egyedi szeleprendszerrel

711

| Cikkszám           | Pyrolox Advantage liter | Szeleprendszer Be / Ki csatlakozás | Térfogat-áram m <sup>3</sup> /h | Felület m <sup>2</sup> | Mosatási térf. áram    | Súly kg | Méret (mm) Ma x Ho x Szé |
|--------------------|-------------------------|------------------------------------|---------------------------------|------------------------|------------------------|---------|--------------------------|
| BlueSoft-3072PA/RV | 176.8 (13 zsák)         | RX-FVS/D63 Ø63 / Ø63               | 4.4-8.8                         | 0.44                   | 15.4 m <sup>3</sup> /h | 900     | 2360 x 1690 x 1250       |
| BlueSoft-3672PA/RV | 244.8 (18 zsák)         | RX-FVS/D63 Ø63 / Ø63               | 6.4-12.8                        | 0.64                   | 22.4 m <sup>3</sup> /h | 1250    | 2370 x 1840 x 1300       |
| BlueSoft-4272PA/RV | 353.6 (26 zsák)         | RX-FVS/D75 Ø75 / Ø75               | 8.8-17.6                        | 0.88                   | 30.8 m <sup>3</sup> /h | 1770    | 2620 x 2000 x 1300       |
| BlueSoft-4872PA/RV | 435.2 (32 zsák)         | RX-FVS/D75 Ø75 / Ø75               | 11.2-22.4                       | 1.12                   | 39.2 m <sup>3</sup> /h | 2300    | 2620 x 2150 x 1300       |
| BlueSoft-6386PA/RV | 816 (60 zsák)           | RX-FVS/D75 Ø75 / Ø75               | 16-36                           | 2.00                   | 70 m <sup>3</sup> /h   | 4170    | 2700 x 2550 x 1350       |

Vas egyenérték(mg/l) = 1 x Fe tartalom(mg/l)+ 2 x Mn tartalom (mg/l)+ 5 x H2S (mg/l)

Szűrési sebesség meghatározása a vas egyenérték alapján:

| Vas egyenérték | Szűrési sebesség |
|----------------|------------------|
| <0.2 mg/l      | 18 m/h           |
| 0.5 mg/l       | 15 m/h           |
| 1.0 mg/l       | 13 m/h           |
| 1.5 mg/l       | 12 m/h           |
| 2.0 mg/l       | 10 m/h           |
| 3.0 mg/l       | 8 m/h            |

Szükséges szűrőfelület (m<sup>2</sup>) = Térfogatáram (m<sup>3</sup>/h) / Szűrési sebesség (m/h)

Pyrolox Advantage fontos üzemi feltételei:

|                    |                           |
|--------------------|---------------------------|
| Visszamosás:       | 30-45m/h                  |
| Ágymagasság:       | 30-45cm                   |
| Víz pH-Tartomány:  | 6,5 – 9,0                 |
| Szabad térfoga:    | az ágymagasság min. 40%-a |
| Ellenáll a klórnak |                           |



| Cikkszám           | Pyrolox liter   | Szeleprendszer Be / Ki csatlakozás | Térfogat-áram m <sup>3</sup> /h | Felület m <sup>2</sup> | Mosatósi térf. áram    | Súly kg | Méret (mm) Ma x Ho x Szé |
|--------------------|-----------------|------------------------------------|---------------------------------|------------------------|------------------------|---------|--------------------------|
| BlueSoft-3072PT/IV | 176.8 (13 zsák) | IFVS63/63 d63 / d63                | 4.4-8.8                         | 0.44                   | 15.4 m <sup>3</sup> /h | 950     | 2360 x 1690 x 1250       |
| BlueSoft-3672PT/IV | 244.8 (18 zsák) | IFVS63/63 d63 / d63                | 6.4-12.8                        | 0.64                   | 22.4 m <sup>3</sup> /h | 1400    | 2370 x 1840 x 1300       |
| BlueSoft-4272PT/IV | 353.6 (26 zsák) | IFVS63/90 d90 / d63                | 8.8-17.6                        | 0.88                   | 30.8 m <sup>3</sup> /h | 1960    | 2620 x 2000 x 1300       |
| BlueSoft-4872PT/IV | 435.2 (32 zsák) | IFVS90/90 d90 / d90                | 11.2-22.4                       | 1.12                   | 39.2 m <sup>3</sup> /h | 2570    | 2620 x 2150 x 1300       |
| BlueSoft-6386PT/IV | 816 (60 zsák)   | IFVS90/90 d90 / d90                | 20-40                           | 2.00                   | 70 m <sup>3</sup> /h   | 4320    | 2700 x 2550 x 1350       |

A vezérlő rendszer képes a tisztított, vagy nyersvízzel is visszamosatni. Normál esetben tisztított vízzel végezzük a visszamosatást, kérésre a visszamosatást lehet a nyers víz oldalára kötni.

Vas egyenérték(mg/l) = 1 x Fe tartalom(mg/l) + 2 x Mn tartalom (mg/l) + 5 x H<sub>2</sub>S (mg/l)

Szűrési sebesség meghatározása a vas egyenérték alapján:

| Vas egyenérték | Szűrési sebesség |
|----------------|------------------|
| <0.2 mg/l      | 18 m/h           |
| 0.5 mg/l       | 15 m/h           |
| 1.0 mg/l       | 13 m/h           |
| 1.5 mg/l       | 12 m/h           |
| 2.0 mg/l       | 10 m/h           |
| 3.0 mg/l       | 8 m/h            |

Szükséges szűrőfelület (m<sup>2</sup>) = Térfogatáram (m<sup>3</sup>/h) / Szűrési sebesség (m/h)

**Pyrolox Advantage fontos üzemi feltételei:**

|                    |                           |
|--------------------|---------------------------|
| Visszamosás:       | 30-45m/h                  |
| Ágymagasság:       | 30-45cm                   |
| Víz pH-Tartomány:  | 6,5 – 9,0                 |
| Szabad térfoga:    | az ágymagasság min. 40%-a |
| Ellenáll a klórnak |                           |



BS-6386PT/IV

# 2022/Greensand Plus töltetű vas-, és mangánmentesítő berendezések

Idővezérelt Greensand Plus töltetű vas-, és mangánmentesítő berendezések

711

| Cikkszám            | Green Sand liter | Vezérlőfej / Csatlakozás | Telj. m <sup>3</sup> /h | Felület m <sup>2</sup> | Mosatási térf. áram    | Oldó tartály térfogat | Súly kg | Méret (mm)<br>Ma x Ho x Szé |
|---------------------|------------------|--------------------------|-------------------------|------------------------|------------------------|-----------------------|---------|-----------------------------|
| BlueSoft 1054GTS/63 | 43               | RX-63A-DTS 1"            | 0.5-1.0                 | 0.05                   | 1.5 m <sup>3</sup> /h  | 25 Liter              | 90      | 1600 x 500 x 270            |
| BlueSoft 1354GTS/63 | 71               | RX-63A-DTS 1"            | 0.8-1.6                 | 0.08                   | 2.4 m <sup>3</sup> /h  | 25 Liter              | 140     | 1610 x 580 x 350            |
| BlueSoft 1465GTS/74 | 85               | RX-74A-DTS 2"            | 1.0-2.0                 | 0.1                    | 3.0 m <sup>3</sup> /h  | 25 Liter              | 170     | 1890 x 600 x 370            |
| BlueSoft 1665GTS/74 | 114              | RX-74A-DTS 2"            | 1.3-2.6                 | 0.13                   | 3.9 m <sup>3</sup> /h  | 130 Liter             | 220     | 1920 x 790 x 420            |
| BlueSoft 1865GTS/74 | 156              | RX-74A-DTS 2"            | 1.8-3.6                 | 0.18                   | 5.4 m <sup>3</sup> /h  | 130 Liter             | 280     | 1980 x 870 x 500            |
| BlueSoft 2162GTS/99 | 198              | RX-99A-DVS 2"            | 2.2-4.4                 | 0.22                   | 6.6 m <sup>3</sup> /h  | 130 Liter             | 390     | 1980 x 930 x 560            |
| BlueSoft 1054GT/67  | 43               | RX-67C-DTF 1"            | 0.5-1.0                 | 0.05                   | 1.5 m <sup>3</sup> /h  | olyamatos reg.        | 88      | 1600 x 500 x 270            |
| BlueSoft 1354GT/67  | 71               | RX-67C-DTF 1"            | 0.8-1.6                 | 0.08                   | 2.4 m <sup>3</sup> /h  | olyamatos reg.        | 140     | 1610 x 580 x 350            |
| BlueSoft 1465GT/67  | 85               | RX-67C-DTF 1"            | 1.0-2.0                 | 0.1                    | 3.0 m <sup>3</sup> /h  | olyamatos reg.        | 170     | 1890 x 600 x 370            |
| BlueSoft 1665GT/67  | 114              | RX-67C-DTF 1"            | 1.3-2.6                 | 0.13                   | 3.9 m <sup>3</sup> /h  | olyamatos reg.        | 210     | 1920 x 790 x 420            |
| BlueSoft 1865GT/75  | 156              | RX-75A-DTF 2"            | 1.8-3.6                 | 0.18                   | 5.4 m <sup>3</sup> /h  | olyamatos reg.        | 280     | 1980 x 870 x 500            |
| BlueSoft 2162GT/75  | 198              | RX-75A-DTF 2"            | 2.2-4.4                 | 0.22                   | 6.6 m <sup>3</sup> /h  | olyamatos reg.        | 380     | 1980 x 930 x 530            |
| BlueSoft 2472GT/75  | 256              | RX-75A-DTF 2"            | 2.8-5.6                 | 0.28                   | 8.4 m <sup>3</sup> /h  | olyamatos reg.        | 500     | 2170 x 620 x 620            |
| BlueSoft 3072GT/111 | 398              | RX-111A-DTF 2"           | 4.4-8.8                 | 0.44                   | 13.2 m <sup>3</sup> /h | olyamatos reg.        | 820     | 2490 x 700 x 700            |
| BlueSoft 3672GT/111 | 568              | RX-111A-DTF 2"           | 6.4-12.8                | 0.64                   | 19.2 m <sup>3</sup> /h | olyamatos reg.        | 1240    | 2500 x 940 x 940            |
| BlueSoft 4272GT/111 | 795              | RX-111A-DTF 2"           | 8.8-17.6                | 0.88                   | 26.4 m <sup>3</sup> /h | olyamatos reg.        | 1680    | 2530 x 1210 x 1070          |
| BlueSoft 4872GT/112 | 1008             | RX-112SM-DTF 2.5"        | 11.2-22.4               | 1.12                   | 33.6 m <sup>3</sup> /h | olyamatos reg.        | 2270    | 2530 x 1210 x 1070          |



**GREENSAND<sup>plus</sup>**<sup>™</sup>

BlueSoft 2472GT-RX

# 2022/Greensand Plus töltetű RX egyedi szelepes berendezések

Idővezérelt Greensand Plus töltetű vas-, és mangánmentesítő berendezések RX egyedi szeleprendszerrel

711

| Cikkszám           | Green Sand liter | Szeleprendszer Be / Ki csatlakozás | Térfogat-áram m <sup>3</sup> /h | Felület m <sup>2</sup> | Mosatósi térf. áram  | Súly kg | Méret (mm) Ma x Ho x Szé |
|--------------------|------------------|------------------------------------|---------------------------------|------------------------|----------------------|---------|--------------------------|
| BlueSoft-3072GT/RV | 397              | RX-FVS/D63<br>Ø63 / Ø63            | 4.4-8.8                         | 0.44                   | 15 m <sup>3</sup> /h | 900     | 2360 x 1690 x 1250       |
| BlueSoft-3672GT/RV | 568              | RX-FVS/D63<br>Ø63 / Ø63            | 6.4-12.8                        | 0.64                   | 22 m <sup>3</sup> /h | 1250    | 2370 x 1840 x 1300       |
| BlueSoft-4272GT/RV | 780              | RX-FVS/D75<br>Ø75 / Ø75            | 8.8-17.6                        | 0.88                   | 31 m <sup>3</sup> /h | 1770    | 2620 x 2000 x 1300       |
| BlueSoft-4872GT/RV | 1008             | RX-FVS/D75<br>Ø75 / Ø75            | 11.2-22.4                       | 1.12                   | 39 m <sup>3</sup> /h | 2300    | 2620 x 2150 x 1300       |
| BlueSoft-6386GT/RV | 1789             | RX-FVS/D75<br>Ø75 / Ø75            | 20-40                           | 2.00                   | 70 m <sup>3</sup> /h | 4170    | 2700 x 2550 x 1350       |

Vas egyenérték (mg/l) = 1 x Fe index (mg/l) + 2 x Mn index (mg/l) + 5 x H<sub>2</sub>S (mg/l)

Szűrési sebesség meghatározása vas egyenérték alapján:

| Vas egyenérték | Szűrési sebesség |
|----------------|------------------|
| <0.2 mg/l      | 18 m/h           |
| 0.5 mg/l       | 15 m/h           |
| 1.0 mg/l       | 12 m/h           |
| 1.5 mg/l       | 10m/h            |
| 2.0 mg/l       | 8 m/h            |

Szükséges szűrési felület (m<sup>2</sup>) = Térfogatáram (m<sup>3</sup>/h) / Szűrési sebesség (m/h)

**A Greensand Plus töltet főbb működési tulajdonságai:**

|                   |                          |
|-------------------|--------------------------|
| Visszamosatás:    | 30-35 m/h                |
| Víz pH-tartomány: | 6,2 – 8,5                |
| Ágymagasság:      | 900 mm                   |
| Szabad térfogat:  | min. az ágymagasság fele |

A rámenő víz nem tartalmazhat olajat és polifoszfátokat.  
Regeneráláshoz: max.2,5 – 3 g KMnO<sub>4</sub> / l KMnO<sub>4</sub> oldó tartály liter  
KMnO<sub>4</sub> beoldás: 10°C –os vízben 30g KMnO<sub>4</sub> / liter H<sub>2</sub>O

**A GreenSand Plus aktiválása:**

4g/liter szűrő anyag Cl vagy KMnO<sub>4</sub>  
Aktiválási idő: 12–24 óra  
Cl<sub>2</sub> adagolás = Fe egyenérték



**GREENSAND<sup>plus</sup>**



Idővezérelt Greensand Plus töltetű vas-, és mangánmentesítő berendezések egyedi szeleprendszerrel

711

| Cikkszám           | Green Sand liter | Szeleprendszer Be / Ki csatlakozás | Térfogat-áram m <sup>3</sup> /h | Felület m <sup>2</sup> | Mosatósi térf. áram  | Súly kg | Méret (mm) Ma x Ho x Szé |
|--------------------|------------------|------------------------------------|---------------------------------|------------------------|----------------------|---------|--------------------------|
| BlueSoft-3072GT/IV | 397              | IFVS63/63 DN50                     | 4.4-8.8                         | 0.44                   | 15 m <sup>3</sup> /h | 900     | 2360 x 1690 x 1250       |
| BlueSoft-3672GT/IV | 568              | IFVS63/63 DN50                     | 6.4-12.8                        | 0.64                   | 22 m <sup>3</sup> /h | 1250    | 2370 x 1840 x 1300       |
| BlueSoft-4272GT/IV | 780              | IFVS63/90 DN65                     | 8.8-17.6                        | 0.88                   | 31 m <sup>3</sup> /h | 1770    | 2620 x 2000 x 1300       |
| BlueSoft-4872GT/IV | 1008             | IFVS63/90 DN65                     | 11.2-22.4                       | 1.12                   | 39 m <sup>3</sup> /h | 2300    | 2620 x 2150 x 1300       |
| BlueSoft-6386GT/IV | 1789             | IFVS90/90 DN80                     | 20-40                           | 2.00                   | 70 m <sup>3</sup> /h | 4170    | 2700 x 2550 x 1350       |

A vezérlő rendszer képes a tisztított, vagy nyersvízzel is visszamosatni.

Normál esetben tisztított vízzel végezzük a visszamosatást, kérésre a visszamosatást lehet a nyers víz oldalára kötni.

Vas egyenérték (mg/l) = 1 x Fe index (mg/l) + 2 x Mn index (mg/l) + 5 x H<sub>2</sub>S (mg/l)

Szűrési sebesség meghatározása vas egyenérték alapján:

| Vas egyenérték | Szűrési sebesség |
|----------------|------------------|
| <0.2 mg/l      | 18 m/h           |
| 0.5 mg/l       | 15 m/h           |
| 1.0 mg/l       | 12 m/h           |
| 1.5 mg/l       | 10m/h            |
| 2.0 mg/l       | 8 m/h            |

Szükséges szűrési felület (m<sup>2</sup>) = Térfogatáram (m<sup>3</sup>/h) / Szűrési sebesség (m/h)

**A Greensand Plus töltet főbb működési tulajdonságai:**

|                   |                          |
|-------------------|--------------------------|
| Visszamosatás:    | 30-35 m/h                |
| Víz pH-tartomány: | 6,2 – 8,5                |
| Ágymagasság:      | 900 mm                   |
| Szabad térfogat:  | min. az ágymagasság fele |

A rámenő víz nem tartalmazhat olajat és polifoszfátokat.  
Regeneráláshoz: max.2,5 – 3 g KMnO<sub>4</sub> / l KMnO<sub>4</sub> oldó tartály liter  
KMnO<sub>4</sub> beoldás: 10°C –os vízben 30g KMnO<sub>4</sub> / liter H<sub>2</sub>O

**A GreenSand Plus aktiválása:**

4g/liter szűrő anyag Cl vagy KM<sub>n</sub>O<sub>4</sub>  
Aktiválási idő: 12–24 óra  
Cl<sub>2</sub> adagolás = Fe egyenérték



BS-6386GT/IV

**GREENSAND<sup>plus</sup>**<sup>™</sup>



Ecomix-P töltetű vas-, mangán eltávolítására alkalmas vízlágyító berendezések

721

| Cikkszám.           | ECOMIX-P<br>Liter/kap.                         | Vezérlőfej /<br>Csatlakozás | Telj.<br>m <sup>3</sup> /h | Fel.<br>m <sup>2</sup> | Mosatási<br>Térfogat   | Súly<br>kg | Sóoldó<br>térfogat | Méret<br>(mm)<br>Ma x Ho x Szé |
|---------------------|--|-----------------------------|----------------------------|------------------------|------------------------|------------|--------------------|--------------------------------|
| BlueSoft N120EP/63  | 25 /<br>52 m <sup>3</sup> x <sup>o</sup> dH    | RX-63C-DVS<br>1"            | 1-1,2                      | 0.05                   | 0.75 m <sup>3</sup> /h | 37         | Beépített          | 1150 x 520 x 340               |
| BlueSoft 1054EP/63  | 37 /<br>77 m <sup>3</sup> x <sup>o</sup> dH    | RX-63C-DVS<br>1"            | 1,1-1,3                    | 0.05                   | 0.75 m <sup>3</sup> /h | 44         | 70 liter           | 1600 x 640 x 370               |
| BlueSoft 1248EP/63  | 50 /<br>105 m <sup>3</sup> x <sup>o</sup> dH   | RX-63C-DVS<br>1"            | 1,4-1,7                    | 0.07                   | 1.05 m <sup>3</sup> /h | 56         | 70 liter           | 1450 x 690 x 370               |
| BlueSoft 1354EP/63  | 62 /<br>130 m <sup>3</sup> x <sup>o</sup> dH   | RX-63C-DVS<br>1"            | 1,6-2                      | 0.08                   | 1.2 m <sup>3</sup> /h  | 68         | 70 liter           | 1610 x 720 x 370               |
| BlueSoft 1465EP/63  | 75 /<br>157 m <sup>3</sup> x <sup>o</sup> dH   | RX-63C-DVS<br>1"            | 2-2,5                      | 0.1                    | 1.5 m <sup>3</sup> /h  | 85         | 145 liter          | 1890 x 740 x 370               |
| BlueSoft 1665EP/92  | 100 /<br>210 m <sup>3</sup> x <sup>o</sup> dH  | RX-92A-DVS<br>1"            | 2,6-3,2                    | 0.13                   | 1.95 m <sup>3</sup> /h | 120        | 145 liter          | 1980 x 1110 x 560              |
| BlueSoft 2162EP/74  | 150 /<br>315 m <sup>3</sup> x <sup>o</sup> dH  | RX-74A-DVS<br>2"            | 4,4-5,5                    | 0.22                   | 3.3 m <sup>3</sup> /h  | 170        | 200 liter          | 1980 x 1110 x 560              |
| BlueSoft 2472EP/74  | 225 /<br>472 m <sup>3</sup> x <sup>o</sup> dH  | RX-74A-DVS<br>2"            | 5,6-7                      | 0.28                   | 4.2 m <sup>3</sup> /h  | 250        | 300 liter          | 1980 x 1110 x 560              |
| BlueSoft 3072EP/99  | 350 /<br>735 m <sup>3</sup> x <sup>o</sup> dH  | RX-99A-DVS<br>2"            | 8,8-11                     | 0.44                   | 6.6 m <sup>3</sup> /h  | 530        | 500 liter          | 1920 x 790 x 420               |
| BlueSoft 3672EP/99  | 525 /<br>1102 m <sup>3</sup> x <sup>o</sup> dH | RX-99A-DVS<br>2"            | 12,8-16                    | 0.64                   | 9.6 m <sup>3</sup> /h  | 770        | 750 liter          | 1920 x 790 x 420               |
| BlueSoft 4272EP/112 | 700 /<br>1470 m <sup>3</sup> x <sup>o</sup> dH | RX-112SM-DVS<br>DN65        | 17,6-22                    | 0.88                   | 13.2 m <sup>3</sup> /h | 1140       | 1000 liter         | 2470 x 2020 x 1080             |
| BlueSoft 4872EP/112 | 900 /<br>1890 m <sup>3</sup> x <sup>o</sup> dH | RX-112SM-DVS<br>DN65        | 22,4-28                    | 1.12                   | 16.8 m <sup>3</sup> /h | 1500       | 1500 liter         | 2620 x 3300 x 1360             |

| Cikkszám | Megnevezés                               | Árkat |
|----------|--|-------|
| WF/GYAF  | Opcionális gyantaágy fertőtlenítő egység | 833   |

ECOMIX-P kapacitás = ECOMIX-P liter x 2.1

A kapacitás kiszámolásánál a keménységet kell figyelembe venni!

Regenerálás: 100g NaCl / liter töltet

Vízfogyasztás: 4-6 víz / liter töltet

A töltet élettartama 3-10 év.

**Az Ecomix-P szűrőtöltet a szerves anyagot (KOI) nem távolítja el!**

#### Működési tulajdonságok:

Keménység:

Vas:

Mangán:

**COD (KMnO4):**

Üzemi hőmérséklet:

pH:

Optimális ágymagasság:

Térfogatáram:

Térfogatáram visszamosatáskor (15-20 p.):

Térfogatáram regeneráláskor (45-65 perc):

Térfogatáram mosatáskor (15-20 perc):

Szabad ágytérfogat:

#### ECOMIX-P

<750 mg/l CaCO<sub>3</sub>

<15 mg/l

<3 mg/l

**<3 mg/l**

0-40°C

5-10

800 mm

20-25 m/h

10-15 m/h

3-5 m/h

20-25 m/h

>40%



# ECOMIX



BlueSoft 1465EP-RX

Ecomix-A töltetű vas-, mangán, ammónia eltávolítására alkalmas vízlágyító berendezések

721

| Cikkszám.           | ECOMIX-A Liter/kap.                         | Vezérlőfej / Csatlakozás | Telj. m <sup>3</sup> /h | Fel. m <sup>2</sup> | Mosatási Térfogat      | Súly kg | Sóoldó térfogat | Méret (mm) Ma x Ho x Szé |
|---------------------|---|--------------------------|-------------------------|---------------------|------------------------|---------|-----------------|--------------------------|
| BlueSoft N120EA/63  | 25 / 52 m <sup>3</sup> x <sup>o</sup> dH    | RX-63C-DVS 1"            | 1-1,2                   | 0.05                | 0.75 m <sup>3</sup> /h | 37      | Beépített       | 1150 x 520 x 340         |
| BlueSoft 1054EA/63  | 37 / 77 m <sup>3</sup> x <sup>o</sup> dH    | RX-63C-DVS 1"            | 1,1-1,3                 | 0.05                | 0.75 m <sup>3</sup> /h | 44      | 70 liter        | 1600 x 640 x 370         |
| BlueSoft 1248EA/63  | 50 / 105 m <sup>3</sup> x <sup>o</sup> dH   | RX-63C-DVS 1"            | 1,4-1,7                 | 0.07                | 1.05 m <sup>3</sup> /h | 56      | 70 liter        | 1450 x 690 x 370         |
| BlueSoft 1354EA/63  | 62 / 130 m <sup>3</sup> x <sup>o</sup> dH   | RX-63C-DVS 1"            | 1,6-2                   | 0.08                | 1.2 m <sup>3</sup> /h  | 68      | 70 liter        | 1610 x 720 x 370         |
| BlueSoft 1465EA/63  | 75 / 157 m <sup>3</sup> x <sup>o</sup> dH   | RX-63C-DVS 1"            | 2-2,5                   | 0.1                 | 1.5 m <sup>3</sup> /h  | 85      | 145 liter       | 1890 x 740 x 370         |
| BlueSoft 1665EA/92  | 100 / 210 m <sup>3</sup> x <sup>o</sup> dH  | RX-92A-DVS 1"            | 2,6-3,2                 | 0.13                | 1.95 m <sup>3</sup> /h | 120     | 145 liter       | 1980 x 1110 x 560        |
| BlueSoft 2162EA/74  | 150 / 315 m <sup>3</sup> x <sup>o</sup> dH  | RX-74A-DVS 2"            | 4,4-5,5                 | 0.22                | 3.3 m <sup>3</sup> /h  | 170     | 200 liter       | 1980 x 1110 x 560        |
| BlueSoft 2472EA/74  | 225 / 472 m <sup>3</sup> x <sup>o</sup> dH  | RX-74A-DVS 2"            | 5,6-7                   | 0.28                | 4.2 m <sup>3</sup> /h  | 250     | 300 liter       | 1980 x 1110 x 560        |
| BlueSoft 3072EA/99  | 350 / 735 m <sup>3</sup> x <sup>o</sup> dH  | RX-99A-DVS 2"            | 8,8-11                  | 0.44                | 6.6 m <sup>3</sup> /h  | 530     | 500 liter       | 1920 x 790 x 420         |
| BlueSoft 3672EA/99  | 525 / 1102 m <sup>3</sup> x <sup>o</sup> dH | RX-99A-DVS 2"            | 12,8-16                 | 0.64                | 9.6 m <sup>3</sup> /h  | 770     | 750 liter       | 1920 x 790 x 420         |
| BlueSoft 4272EA/112 | 700 / 1470 m <sup>3</sup> x <sup>o</sup> dH | RX-112SM-DVS DN65        | 17,6-22                 | 0.88                | 13.2 m <sup>3</sup> /h | 1140    | 1000 liter      | 2470 x 2020 x 1080       |
| BlueSoft 4872EA/112 | 900 / 1890 m <sup>3</sup> x <sup>o</sup> dH | RX-112SM-DVS DN65        | 22,4-28                 | 1.12                | 16.8 m <sup>3</sup> /h | 1500    | 1500 liter      | 2620 x 3300 x 1360       |

| Cikkszám | Megnevezés                               | Árkat |
|----------|--|-------|
| WF/GYAF  | Opcionális gyantaágy fertőtlenítő egység | 833   |

ECOMIX-A kapacitás = ECOMIX-A liter x 2.1

A kapacitás kiszámolásánál a keménységet kell figyelembe venni!

Regenerálás: 100g NaCl / liter töltet

Vízfogyasztás: 4-6 víz / liter töltet

A töltet élettartama 3-10 év.

**Az Ecomix-A szűrőtöltet a szerves anyag (KOI) 50%-át veszi ki!**

**Működési tulajdonságok:**

Keménység:

Vas:

Mangán:

**COD (KMnO4):**

Ammónia:

TDS:

Üzemi hőmérséklet:

pH:

Optimális ágymagasság:

Térfogatáram:

Térfogatáram visszamosatáskor (15-20 p.):

Térfogatáram regeneráláskor (45-65 perc):

Térfogatáram mosatáskor (15-20 perc):

Szabad ágytérfogat:

**ECOMIX-A**

<750 mg/l CaCO<sub>3</sub>

<15 mg/l

<3 mg/l

**<16 mg/l**

<4 mg/l

<4000 mg/l

4-40°C

5-10

800 mm

20-25 m/h

13-15 m/h

3-5 m/h

20-25 m/h

>40%



**ECOMIX**



BlueSoft 1465EA-RX

Ecomix-C töltetű vas-, mangán, ammónia, szerves anyag eltávolítására alkalmas vízlágyító berendezések

721

| Cikkszám            | ECOMIX-C Liter/kap.                         | Vezérlőfej / Csatlakozás | Telj. m <sup>3</sup> /h | Fel. m <sup>2</sup> | Mosatósi Térfogat      | Súly kg | Sóoldó térfogat | Méret (mm) Ma x Ho x Szé |
|---------------------|---|--------------------------|-------------------------|---------------------|------------------------|---------|-----------------|--------------------------|
| BlueSoft N120EC/63  | 25 / 45 m <sup>3</sup> x <sup>o</sup> dH    | RX-63C-DVS 1"            | 1-1,2                   | 0.05                | 0.75 m <sup>3</sup> /h | 37      | Beépített       | 1150 x 520 x 340         |
| BlueSoft 1054EC/63  | 37 / 66 m <sup>3</sup> x <sup>o</sup> dH    | RX-63C-DVS 1"            | 1,1-1,3                 | 0.05                | 0.75 m <sup>3</sup> /h | 44      | 70 liter        | 1600 x 640 x 370         |
| BlueSoft 1248EC/63  | 50 / 90 m <sup>3</sup> x <sup>o</sup> dH    | RX-63C-DVS 1"            | 1,4-1,7                 | 0.07                | 1.05 m <sup>3</sup> /h | 56      | 70 liter        | 1450 x 690 x 370         |
| BlueSoft 1354EC/63  | 62 / 111 m <sup>3</sup> x <sup>o</sup> dH   | RX-63C-DVS 1"            | 1,6-2                   | 0.08                | 1.2 m <sup>3</sup> /h  | 68      | 70 liter        | 1610 x 720 x 370         |
| BlueSoft 1465EC/63  | 75 / 135 m <sup>3</sup> x <sup>o</sup> dH   | RX-63C-DVS 1"            | 2-2,5                   | 0.1                 | 1.5 m <sup>3</sup> /h  | 85      | 145 liter       | 1890 x 740 x 370         |
| BlueSoft 1665EC/92  | 100 / 180 m <sup>3</sup> x <sup>o</sup> dH  | RX-92A-DVS 1"            | 2,6-3,2                 | 0.13                | 1.95 m <sup>3</sup> /h | 120     | 145 liter       | 1980 x 1110 x 560        |
| BlueSoft 2162EC/74  | 150 / 270 m <sup>3</sup> x <sup>o</sup> dH  | RX-74A-DVS 2"            | 4,4-5,5                 | 0.22                | 3.3 m <sup>3</sup> /h  | 170     | 200 liter       | 1980 x 1110 x 560        |
| BlueSoft 2472EC/74  | 225 / 410 m <sup>3</sup> x <sup>o</sup> dH  | RX-74A-DVS 2"            | 5,6-7                   | 0.28                | 4.2 m <sup>3</sup> /h  | 250     | 300 liter       | 1980 x 1110 x 560        |
| BlueSoft 3072EC/99  | 350 / 630 m <sup>3</sup> x <sup>o</sup> dH  | RX-99A-DVS 2"            | 8,8-11                  | 0.44                | 6.6 m <sup>3</sup> /h  | 530     | 500 liter       | 1980 x 1110 x 560        |
| BlueSoft 3672EC/99  | 525 / 945 m <sup>3</sup> x <sup>o</sup> dH  | RX-99A-DVS 2"            | 12,8-16                 | 0.64                | 9.6 m <sup>3</sup> /h  | 770     | 750 liter       | 1980 x 1110 x 560        |
| BlueSoft 4272EC/112 | 700 / 1260 m <sup>3</sup> x <sup>o</sup> dH | RX-112SM-DVS DN65        | 17,6-22                 | 0.88                | 13.2 m <sup>3</sup> /h | 1140    | 1000 liter      | 2470 x 2020 x 1080       |
| BlueSoft 4872EC/112 | 900 / 1620 m <sup>3</sup> x <sup>o</sup> dH | RX-112SM-DVS DN65        | 22,4-28                 | 1.12                | 16.8 m <sup>3</sup> /h | 1500    | 1500 liter      | 2620 x 3300 x 1360       |

| Cikkszám | Megnevezés                               | Árkat |
|----------|--|-------|
| WF/GYAF  | Opcionális gyantaágy fertőtlenítő egység | 833   |

ECOMIX-C kapacitás = ECOMIX-C liter x 1.8

A kapacitás kiszámolásánál a keménységet kell figyelembe venni!  
 Regenerálás: 100g NaCl / liter töltet  
 Vízfogyasztás: 4-6 víz / liter töltet  
 A töltet élettartama 3-10 év.

#### Működési tulajdonságok:

|   |          |                             |
|---|----------|-----------------------------|
| Keménység:                                | ECOMIX-C | <750 mg/l CaCO <sub>3</sub> |
| Vas:                                      |          | <10 mg/l                    |
| Mangán:                                   |          | <3 mg/l                     |
| <b>COD (KMnO<sub>4</sub>):</b>            |          | <b>&lt;80 mg/l</b>          |
| Ammónia:                                  |          | <4 mg/l                     |
| TDS:                                      |          | <4000 mg/l                  |
| Üzemi hőmérséklet:                        |          | 4-40°C                      |
| pH:                                       |          | 5-10                        |
| Optimális ágymagasság:                    |          | 800 mm                      |
| Térfogatáram:                             |          | 20-25 m <sup>3</sup> /h     |
| Térfogatáram visszamosatáskor (15-20 p.): |          | 13-15 m <sup>3</sup> /h     |
| Térfogatáram regeneráláskor (45-65 perc): |          | 3-5 m <sup>3</sup> /h       |
| Térfogatáram mosatáskor (15-20 perc):     |          | 20-25 m <sup>3</sup> /h     |
| Szabad ágytérfogat:                       |          | >40%                        |



# ECOMIX



BlueSoft 1465EC-RX

# 2022/Kétozlopos ammónia, vas-, és mangánmentesítő berendezések

Duplex vas-, mangán, ammónia, szerves anyag eltávolítására alkalmas berendezések Ecomix töltettel

721

| Cikkszám              | ECOMIX-A<br>Liter/kap.                            | Vezérlőfej /<br>Csatlakozás | Telj.<br>m <sup>3</sup> /h | Fel.<br>m <sup>2</sup> | Mosatási<br>Térfogat   | Súly<br>kg | Sóoldó<br>térfogat | Méret<br>(mm)<br>Ma x Ho x Szé |
|-----------------------|---|-----------------------------|----------------------------|------------------------|------------------------|------------|--------------------|--------------------------------|
| BlueSoft 1054EA-D3/73 | 2x37 / 2x77<br>m <sup>3</sup> x <sup>o</sup> dH   | RX-73A-DVS<br>1"            | 1,1-1,3                    | 0.05                   | 0.75 m <sup>3</sup> /h | 120        | 70 liter           | 1580 x 700 x 850               |
| BlueSoft 1248EA-D3/73 | 2x50 / 2x105<br>m <sup>3</sup> x <sup>o</sup> dH  | RX-73A-DVS<br>1"            | 1,4-1,7                    | 0.07                   | 1.05 m <sup>3</sup> /h | 130        | 145 liter          | 1430 x 830 x 870               |
| BlueSoft 1354EA-D3/73 | 2x62 / 2x130<br>m <sup>3</sup> x <sup>o</sup> dH  | RX-73A-DVS<br>1"            | 1,6-2                      | 0.08                   | 1.2 m <sup>3</sup> /h  | 160        | 145 liter          | 1600 x 860 x 890               |
| BlueSoft 1465EA-D3/73 | 2x75 / 2x157<br>m <sup>3</sup> x <sup>o</sup> dH  | RX-73A-DVS<br>1"            | 2-2,5                      | 0.1                    | 1.5 m <sup>3</sup> /h  | 200        | 200 liter          | 1870 x 920 x 940               |
| BlueSoft 2162EA-D3/88 | 2x150 / 2x315<br>m <sup>3</sup> x <sup>o</sup> dH | RX-135A-DVS<br>6/4"         | 4,4-5,5                    | 0.22                   | 3.3 m <sup>3</sup> /h  | 450        | 350 liter          | 1940 x 2000 x 740              |
| BlueSoft 2472EA-D3/88 | 2x225 / 2x472<br>m <sup>3</sup> x <sup>o</sup> dH | RX-135A-DVS<br>6/4"         | 5,6-7                      | 0.28                   | 4.2 m <sup>3</sup> /h  | 640        | 500 liter          | 2140 x 2160 x 840              |
| BlueSoft 3072EA-D3/88 | 2x350 / 2x735<br>m <sup>3</sup> x <sup>o</sup> dH | RX-135A-DVS<br>6/4"         | 8,8-10                     | 0.44                   | 6.6 m <sup>3</sup> /h  | 1060       | 750 liter          | 2360 x 2330 x 960              |

| Cikkszám | Megnevezés                               | Árkat |
|----------|--|-------|
| WF/GYAF  | Opcionális gyantaágy fertőtlenítő egység | 833   |



721

| Cikkszám              | ECOMIX-C<br>Liter/kap.                            | Vezérlőfej /<br>Csatlakozás | Telj.<br>m <sup>3</sup> /h | Fel.<br>m <sup>2</sup> | Mosatási<br>Térfogat   | Súly<br>kg | Sóoldó<br>térfogat | Méret<br>(mm)<br>Ma x Ho x Szé |
|-----------------------|---|-----------------------------|----------------------------|------------------------|------------------------|------------|--------------------|--------------------------------|
| BlueSoft 1054EC-D3/73 | 2x37 / 2x66<br>m <sup>3</sup> x <sup>o</sup> dH   | RX-73A-DVS<br>1"            | 1,1-1,3                    | 0.05                   | 0.75 m <sup>3</sup> /h | 120        | 70 liter           | 1580 x 700 x 850               |
| BlueSoft 1248EC-D3/73 | 2x50 / 2x90<br>m <sup>3</sup> x <sup>o</sup> dH   | RX-73A-DVS<br>1"            | 1,4-1,7                    | 0.07                   | 1.05 m <sup>3</sup> /h | 130        | 145 liter          | 1430 x 830 x 870               |
| BlueSoft 1354EC-D3/73 | 2x62 / 2x111<br>m <sup>3</sup> x <sup>o</sup> dH  | RX-73A-DVS<br>1"            | 1,6-2                      | 0.08                   | 1.2 m <sup>3</sup> /h  | 160        | 145 liter          | 1600 x 860 x 890               |
| BlueSoft 1465EC-D3/73 | 2x75 / 2x135<br>m <sup>3</sup> x <sup>o</sup> dH  | RX-73A-DVS<br>1"            | 2-2,5                      | 0.1                    | 1.5 m <sup>3</sup> /h  | 200        | 200 liter          | 1870 x 920 x 940               |
| BlueSoft 2162EC-D3/88 | 2x150 / 2x270<br>m <sup>3</sup> x <sup>o</sup> dH | RX-135A-DVS<br>6/4"         | 4,4-5,5                    | 0.22                   | 3.3 m <sup>3</sup> /h  | 450        | 350 liter          | 1940 x 2000 x 740              |
| BlueSoft 2472EC-D3/88 | 2x225 / 2x410<br>m <sup>3</sup> x <sup>o</sup> dH | RX-135A-DVS<br>6/4"         | 5,6-7                      | 0.28                   | 4.2 m <sup>3</sup> /h  | 640        | 500 liter          | 2140 x 2160 x 840              |
| BlueSoft 3072EC-D3/88 | 2x350 / 2x630<br>m <sup>3</sup> x <sup>o</sup> dH | RX-135A-DVS<br>6/4"         | 8,8-10                     | 0.44                   | 6.6 m <sup>3</sup> /h  | 1060       | 750 liter          | 2360 x 2330 x 960              |

| Cikkszám | Megnevezés                               | Árkat |
|----------|--|-------|
| WF/GYAF  | Opcionális gyantaágy fertőtlenítő egység | 833   |

# 2022/Nitrátmentesítő, Arzénmentesítő berendezések

## Mennyiségvezérelt nitrát mentesítő berendezések

731

| Cikkszám           | Gyanta liter | Vezérlőfej / Csatlakozás | Térfogat-áram m <sup>3</sup> /h | Két regenerálás közt termelt víz ; m <sup>3</sup>   | Súly kg | Sóoldó térfogat | Méret (mm) Ma x Ho x Szé |
|--------------------|--------------|--------------------------|---------------------------------|---|---------|-----------------|--------------------------|
| BlueSoft 1035NI/63 | 25           | RX-63C-DVS 1"            | 0.7-1.5                         | 225 / (NO <sub>3</sub> <sup>-</sup> +SO <sub>4</sub> <sup>2-</sup> )<br>225 /(nitrát+szulfát)   | 41      | Beépített       | 1150 x 520 x 340         |
| BlueSoft 1054NI/63 | 37           | RX-63C-DVS 1"            | 1.0-2.0                         | 330 / (NO <sub>3</sub> <sup>-</sup> +SO <sub>4</sub> <sup>2-</sup> )<br>330 /(nitrát+szulfát)   | 56      | 145 liter       | 1600 x 640 x 370         |
| BlueSoft 1354NI/63 | 62           | RX-63C-DVS 1"            | 2.0-2.5                         | 550 / (NO <sub>3</sub> <sup>-</sup> +SO <sub>4</sub> <sup>2-</sup> )<br>550 /(nitrát+szulfát)   | 82      | 200 liter       | 1610 x 900 x 550         |
| BlueSoft 1465NI/63 | 87           | RX-63C-DVS 1"            | 2.5-3.5                         | 780 / (NO <sub>3</sub> <sup>-</sup> +SO <sub>4</sub> <sup>2-</sup> )<br>780 /(nitrát+szulfát)   | 120     | 350 liter       | 1890 x 1110 x 740        |
| BlueSoft 1665NI/63 | 112,5        | RX-63C-DVS 1"            | 3.0-4.0                         | 1010 / (NO <sub>3</sub> <sup>-</sup> +SO <sub>4</sub> <sup>2-</sup> )<br>1010 /(nitrát+szulfát) | 140     | 350 liter       | 1890 x 1110 x 740        |
| BlueSoft 1865NI/74 | 150          | RX-74A/DVS 2"            | 4.0-5.5                         | 1350 / (NO <sub>3</sub> <sup>-</sup> +SO <sub>4</sub> <sup>2-</sup> )<br>1350 /(nitrát+szulfát) | 210     | 500 liter       | 1890 x 1110 x 740        |
| BlueSoft 2162NI/74 | 200          | RX-74A/DVS 2"            | 5.5-6.5                         | 1800 / (NO <sub>3</sub> <sup>-</sup> +SO <sub>4</sub> <sup>2-</sup> )<br>1800 /(nitrát+szulfát) | 280     | 750 liter       | 1890 x 1110 x 740        |
| BlueSoft 2472NI/74 | 300          | RX-74A/DVS 2"            | 6.5-8.0                         | 2700 / (NO <sub>3</sub> <sup>-</sup> +SO <sub>4</sub> <sup>2-</sup> )<br>2700 /(nitrát+szulfát) | 380     | 750 liter       | 1890 x 1110 x 740        |
| BlueSoft 3072NI/99 | 400          | RX-99A/DVS 2"            | 8.5-13.0                        | 3600 / (NO <sub>3</sub> <sup>-</sup> +SO <sub>4</sub> <sup>2-</sup> )<br>3600 /(nitrát+szulfát) | 570     | 1000 liter      | 1890 x 1110 x 740        |

BlueSoft 1054NI-RX



### Nitrátmentesítés:

Kezelt víz térfogata két regenerálás között [m<sup>3</sup>]:  
 $(\text{gyanta [liter]} \times 9) / (\text{NO}_3^-[\text{mg/l}] + \text{SO}_4^{2-}[\text{mg/l}])$

Új klorid tartalom mennyisége [mg/l]:  
 $(\text{NO}_3^-[\text{mg/l}] / 62 + \text{SO}_4^{2-}[\text{mg/l}] / 48) \times 35 + \text{Cl}^-[\text{mg/l}]$

## EVERZIT töltetű arzénmentesítő berendezések

741

| Cikkszám           | EVERZIT liter | Vezérlőfej / Csatlakozás | Térfogat-áram m <sup>3</sup> /h | Felület m <sup>2</sup> | Mosási térf. áram     | Súly kg | Méret (mm) Ma x Ho x Szé |
|--------------------|---------------|--------------------------|---------------------------------|------------------------|-----------------------|---------|--------------------------|
| BlueSoft 1044AS/67 | 30            | RX-67C-DTS 1"            | 0.7-1.5                         | 0.05                   | 0.9 m <sup>3</sup> /h | 50      | 1340 x 300 x 270         |
| BlueSoft 1354AS/67 | 60            | RX-67C-DTS 1"            | 1.2-2.0                         | 0.08                   | 1.6 m <sup>3</sup> /h | 80      | 1610 x 350 x 350         |
| BlueSoft 1465AS/67 | 90            | RX-67C-DTS 1"            | 1.5-2.5                         | 0.1                    | 2.2 m <sup>3</sup> /h | 120     | 1890 x 370 x 370         |

Szűrési sebesség: 8-12 m/h  
 Visszamosatási sebesség: 20 m/h

### Az EVERZIT töltet működési tulajdonságai:

Víz pH-tartomány: 6,5—8,0  
 Ágymagasság: 750 mm  
 Szabad térfogat: min. az ágymagasság fele

A töltet kimerítési kapacitása: 1-2g As/liter—pH7  
 A töltet kapacitását a foszfát és a szilikát jelenléte csökkentheti.



BlueSoft 1044AS-RX





# 2022/Aktív szén töltetű szűrőberendezések

## Idővezérelt aktív szén szűrők

771

| Cikkszám            | Aktív szén liter | Vezérlőfej / Csatlakozás | Térfogat-áram m <sup>3</sup> /h | Felület m <sup>2</sup> | Mosatósi térf. áram     | Súly kg | Méret (mm) Ma x Ho x Szé |
|---------------------|------------------|--------------------------|---------------------------------|------------------------|-------------------------|---------|--------------------------|
| BlueSoft 1054AT/67  | 45               | RX-67C-DTF 1"            | 0.5-1.0                         | 0.05                   | 1.2 m <sup>3</sup> /h   | 46      | 1600 x 300 x 270         |
| BlueSoft 1354AT/67  | 72               | RX-67C-DTF 1"            | 0.8-1.6                         | 0.08                   | 1.8 m <sup>3</sup> /h   | 62      | 1610 x 350 x 350         |
| BlueSoft 1465AT/67  | 90               | RX-67C-DTF 1"            | 1.0-2.0                         | 0.1                    | 2.3 m <sup>3</sup> /h   | 80      | 1890 x 370 x 370         |
| BlueSoft 1665AT/67  | 112              | RX-67C-DTF 1"            | 1.3-2.6                         | 0.13                   | 2.9 m <sup>3</sup> /h   | 96      | 1920 x 420 x 420         |
| BlueSoft 1865AT/67  | 168              | RX-67C-DTF 1"            | 1.8-3.6                         | 0.18                   | 4.0 m <sup>3</sup> /h   | 150     | 1940 x 500 x 500         |
| BlueSoft 2162AT/75  | 224              | RX-75A-DTF 2"            | 2.2-4.4                         | 0.22                   | 5.1 m <sup>3</sup> /h   | 190     | 1940 x 560 x 560         |
| BlueSoft 2472AT/75  | 280              | RX-75A-DTF 2"            | 2.8-5.6                         | 0.28                   | 6.5 m <sup>3</sup> /h   | 260     | 2170 x 620 x 620         |
| BlueSoft 3072AT/75  | 392              | RX-75A-DTF 2"            | 4.4-8.8                         | 0.44                   | 10.1 m <sup>3</sup> /h  | 430     | 2390 x 770 x 770         |
| BlueSoft 3672AT/111 | 560              | RX-111A-DTF 2"           | 6.4-12.8                        | 0.64                   | 14.7 m <sup>3</sup> /h  | 680     | 2500 x 940 x 940         |
| BlueSoft 4272AT/111 | 784              | RX-111A-DTF 2"           | 8.8-17.6                        | 0.88                   | 20.24 m <sup>3</sup> /h | 920     | 2530 x 1070 x 1210       |
| BlueSoft 4872AT/111 | 1008             | RX-111A-DTF 2"           | 11.2-22.4                       | 1.12                   | 25.8 m <sup>3</sup> /h  | 1220    | 2510 x 1220 x 1360       |
| BlueSoft 6386AT/112 | 1792             | RX-112SM-DTF 2.5"        | 20-40                           | 2.00                   | 46.0 m <sup>3</sup> /h  | 2350    | 2510 x 1220 x 1360       |



BC-FH-2020SS



BlueSoft 1054AT-RX

## Nemesacél aktív szén szűrőház, szűrőbetét

224

| Cikkszám            | Megnevezés  | Be/Ki csat. | Telj. m <sup>3</sup> /h | Nyomás / Hőm.  | Méret (LxH) mm |
|---------------------|---|-------------|-------------------------|----------------|----------------|
| BlueClear FH-2020SS | Nemesacél szűrőház 5 db 2.5"x20" méretű aktív szén szűrőbetéthez, szűrőbetétek nélkül | 6/4"        | 10                      | 6,8 bar / 40°C | Ø215 x 860     |

121

| Cikkszám | Megnevezés                            | Pórus méret |
|----------|---------------------------------------|-------------|
| FCCTO-20 | Aktív szén 20"x2.5" méretű szűrőbetét | 10 µm       |

## Idővezérelt aktívszén töltetű ipari berendezés

771

| Cikkszám           | Aktívszén liter | Szeleprendszer Be / Ki csatlakozás | Térfogat-áram m <sup>3</sup> /h | Felület m <sup>2</sup> | Mosatási térf. áram     | Súly kg | Méret (mm) Ma x Ho x Szé |
|--------------------|-----------------|------------------------------------|---------------------------------|------------------------|-------------------------|---------|--------------------------|
| BlueSoft-3072AT/RV | 392             | RX-FVS/D63 Ø63 / Ø63               | 4.4-8.8                         | 0.44                   | 10.1 m <sup>3</sup> /h  | 510     | 2360 x 1690 x 1250       |
| BlueSoft-3672AT/RV | 560             | RX-FVS/D63 Ø63 / Ø63               | 6.4-12.8                        | 0.64                   | 14.7 m <sup>3</sup> /h  | 860     | 2370 x 1840 x 1300       |
| BlueSoft-4272AT/RV | 784             | RX-FVS/D63 Ø63 / Ø63               | 8.6-17.2                        | 0.88                   | 20.24 m <sup>3</sup> /h | 990     | 2620 x 2000 x 1300       |
| BlueSoft-4872AT/RV | 1008            | RX-FVS/D63 Ø63 / Ø63               | 11.3-22.6                       | 1.12                   | 25.8 m <sup>3</sup> /h  | 1330    | 2620 x 2150 x 1300       |
| BlueSoft-6386AT/RV | 1792            | RX-FVS/D75 Ø75 / Ø75               | 20-40                           | 2.00                   | 46 m <sup>3</sup> /h    | 2420    | 2700 x 2550 x 1350       |



AT/IV berendezés



AT/RV berendezés

771

| Cikkszám           | Aktívszén liter | Szeleprendszer Be / Ki csatlakozás | Térfogatáram m <sup>3</sup> /h | Felület m <sup>2</sup> | Mosatási Térfogatáram m <sup>3</sup> /h | Súly kg | Méret (mm) Ma x Ho x Szé |
|--------------------|-----------------|------------------------------------|--------------------------------|------------------------|---|---------|--------------------------|
| BlueSoft-3072AT/IV | 392             | IFVS63/63 DN50                     | 4.4-8.8                        | 0.44                   | 10.1                                    | 510     | 2360 x 1690 x 1250       |
| BlueSoft-3672AT/IV | 560             | IFVS63/63 DN50                     | 6.4-12.8                       | 0.64                   | 14.7                                    | 860     | 2370 x 1840 x 1300       |
| BlueSoft-4272AT/IV | 784             | IFVS63/63 DN65                     | 8.6-17.2                       | 0.88                   | 20.24                                   | 990     | 2620 x 2000 x 1300       |
| BlueSoft-4872AT/IV | 1008            | IFVS90/90 DN65                     | 11.3-22.6                      | 1.12                   | 25.8                                    | 1330    | 2620 x 2150 x 1300       |
| BlueSoft-6386AT/IV | 1792            | IFVS90/90 DN80                     | 20-40                          | 2.00                   | 46                                      | 2420    | 2700 x 2550 x 1350       |

A vezérlő rendszer képes a tisztított, vagy nyersvízzel is visszamosatni.

Normál esetben tisztított vízzel végezzük a visszamosatást, kérésre a visszamosatást lehet a nyers víz oldalára kötni.

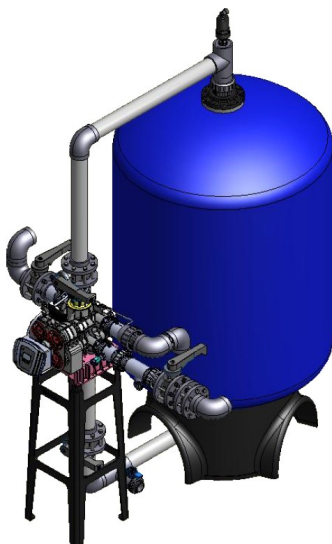
### Az aktívszén fontosabb működési tulajdonságai:

|                        |                          |
|------------------------|--------------------------|
| Átfolyás:              | 10-20 m/h                |
| Mosatási térfogatáram: | 22-28 m/h                |
| Ágymagasság:           | 900-1000 mm              |
| Szabad felület:        | az ágymagasság max 50%-a |

## Idővezérelt multimédia kavicszűrő berendezések

761

| Cikkszám            | Szűrőkavics kg | Vezérlőfej / Csatlakozás | Térfogatáram m <sup>3</sup> /h | Felület m <sup>2</sup> | Mosatási térf. áram m <sup>3</sup> /h | Súly kg | Méret (mm)<br>Ma x Ho x Szé |
|---------------------|----------------|--------------------------|--------------------------------|------------------------|---------------------------------------|---------|-----------------------------|
| BlueSoft 1054KT/67  | 83             | RX-67C-DTF 1"            | 0.5-1.0                        | 0.05                   | 2.0                                   | 94      | 1600 x 300 x 270            |
| BlueSoft 1354KT/67  | 135            | RX-67C-DTF 1"            | 0.8-1.6                        | 0.08                   | 3.2                                   | 140     | 1610 x 350 x 350            |
| BlueSoft 1465KT/67  | 165            | RX-67C-DTF 1"            | 1.0-2.0                        | 0.1                    | 4.0                                   | 180     | 1890 x 370 x 370            |
| BlueSoft 1665KT/67  | 218            | RX-67C-DTF 1"            | 1.3-2.6                        | 0.13                   | 5.2                                   | 230     | 1920 x 420 x 420            |
| BlueSoft 1865KT/75  | 290            | RX-75A-DTF 2"            | 1.8-3.6                        | 0.18                   | 7.2                                   | 310     | 1980 x 500 x 500            |
| BlueSoft 2162KT/75  | 350            | RX-75A-DTF 2"            | 2.2-4.4                        | 0.22                   | 8.8                                   | 390     | 1980 x 560 x 560            |
| BlueSoft 2472KT/75  | 450            | RX-75A-DTF 2"            | 2.8-5.6                        | 0.28                   | 11.2                                  | 490     | 2170 x 620 x 620            |
| BlueSoft 3072KT/111 | 750            | RX-111A-DTF 2"           | 4.4-8.8                        | 0.44                   | 17.6                                  | 840     | 2490 x 770 x 770            |
| BlueSoft 3672KT/111 | 1060           | RX-111A-DTF 2"           | 6.4-12.8                       | 0.64                   | 25.6                                  | 1260    | 2450 x 1070 x 940           |
| BlueSoft 4272KT/112 | 1325           | RX-112SM-DTF 2.5"        | 8.8-17.6                       | 0.88                   | 35.2                                  | 1740    | 2530 x 1210 x 1070          |
| BlueSoft 4872KT/112 | 1685           | RX-112SM-DTF 2.5"        | 11.2-22.4                      | 1.12                   | 44.8                                  | 1930    | 2530 x 1210 x 1070          |



## Idővezérelt hyper mechanikai szűrőberendezések

761

| Cikkszám            | Turbidex liter | Vezérlőfej / Csatlakozás | Térfogatáram m <sup>3</sup> /h | Felület m <sup>2</sup> | Mosatási térf. áram m <sup>3</sup> /h | Súly kg | Méret (mm)<br>Ma x Ho x Szé |
|---------------------|----------------|--------------------------|--------------------------------|------------------------|---------------------------------------|---------|-----------------------------|
| BlueSoft 1054HF/67  | 43             | RX-67C-DTF 1"            | 0.7-1.5                        | 0.05                   | 1.8                                   | 78      | 1600 x 300 x 270            |
| BlueSoft 1354HF/67  | 71             | RX-67C-DTF 1"            | 1.2-2.4                        | 0.08                   | 2.8                                   | 120     | 1610 x 350 x 350            |
| BlueSoft 1465HF/67  | 85             | RX-67C-DTF 1"            | 1.5-3.0                        | 0.1                    | 3.5                                   | 150     | 1890 x 370 x 370            |
| BlueSoft 1665HF/67  | 114            | RX-67C-DTF 1"            | 1.9-3.9                        | 0.13                   | 4.6                                   | 190     | 1920 x 420 x 420            |
| BlueSoft 1865HF/75  | 170            | RX-75A-DTF 2"            | 2.7-5.4                        | 0.18                   | 6.3                                   | 280     | 1980 x 500 x 500            |
| BlueSoft 2162HF/75  | 198            | RX-75A-DTF 2"            | 3.3-6.6                        | 0.22                   | 7.7                                   | 340     | 1980 x 560 x 560            |
| BlueSoft 2472HF/75  | 255            | RX-75A-DTF 2"            | 4.2-8.4                        | 0.28                   | 9.8                                   | 440     | 2170 x 620 x 620            |
| BlueSoft 3072HF/111 | 311            | RX-111A-DTF 2"           | 6.6-13                         | 0.44                   | 15.4                                  | 630     | 2490 x 770 x 770            |
| BlueSoft 3672HF/111 | 566            | RX-111A-DTF 2"           | 9.6-19                         | 0.64                   | 22.4                                  | 1110    | 2310 x 940 x 940            |
| BlueSoft 4272HF/111 | 792            | RX-111A-DTF 2"           | 13-26                          | 0.88                   | 30.8                                  | 1520    | 2530 x 1210 x 1070          |
| BlueSoft 4872HF/112 | 991            | RX-112SM-DTF 2.5"        | 16-34                          | 1.12                   | 39.2                                  | 1740    | 2530 x 1210 x 1070          |

## Idővezérelt multimédia kavicszűrő berendezések

761

| Cikkszám           | Szűrőkavics kg | Szeleprendszer Be / Ki csatlakozás | Térfogatáram m <sup>3</sup> /h | Felület m <sup>2</sup> | Mosatósi térf. áram    | Súly kg | Méret (mm) Ma x Ho x Szé |
|--------------------|----------------|------------------------------------|--------------------------------|------------------------|------------------------|---------|--------------------------|
| BlueSoft-3072KT/RV | 750            | RX-FVS/D63 Ø63 / Ø63               | 4.4-8.8                        | 0.44                   | 17.6 m <sup>3</sup> /h | 910     | 2360 x 1690 x 1250       |
| BlueSoft-3672KT/RV | 1060           | RX-FVS/D63 Ø63 / Ø63               | 6.4-12.8                       | 0.64                   | 25.6 m <sup>3</sup> /h | 1270    | 2370 x 1840 x 1300       |
| BlueSoft-4272KT/RV | 1325           | RX-FVS/D75 Ø75 / Ø75               | 8.6-17.2                       | 0.88                   | 35.2 m <sup>3</sup> /h | 1790    | 2620 x 2000 x 1300       |
| BlueSoft-4872KT/RV | 1680           | RX-FVS/D75 Ø75 / Ø75               | 11.3-22.6                      | 1.12                   | 44.8 m <sup>3</sup> /h | 2220    | 2620 x 2150 x 1300       |
| BlueSoft-6386KT/RV | 3000           | RX-FVS/D90 Ø90 / Ø90               | 20-40                          | 2.00                   | 80 m <sup>3</sup> /h   | 4060    | 2700 x 2550 x 1350       |

### A szűrőkavics fontosabb működési tulajdonságai:

|                        |                          |
|------------------------|--------------------------|
| Térfogatáram:          | 10-20 m/h                |
| Mosatósi térfogatáram: | 39-44 m/h                |
| Ágymagasság:           | 1000-1100 mm             |
| Szabad felület:        | az ágymagasság max 40%-a |



Szűrőkavics

## Turbidex™

### A Turbidex fontosabb működési paramétereit:

|                        |                          |
|------------------------|--------------------------|
| Térfogatáram:          | 29-49 m/h                |
| Mosatósi térfogatáram: | 34-39 m/h                |
| Ágymagasság:           | 900 mm                   |
| Szabad felület:        | az ágymagasság max 50%-a |

### Ajánlott átfolyások:

|                               |                       |
|-------------------------------|-----------------------|
| Városi víz:                   | 40-49 m/h             |
| Tiszta kútvíz:                | 36 m/h                |
| Kútvíz 2-3 NTU értékkel:      | 29—34 m/h             |
| Felszíni víz:                 | 24 m/h                |
| Erősen üledékes felszíni víz: | 19—24 m/h (pl. Folyó) |
| SDI csökkentés:               | 14.7—19.6 m/h         |
| Tengervíz:                    | 14.7 m/h              |

## Idővezérelt hyper mechanikai szűrőberendezések Turbidex töltettel

761

| Cikkszám           | Turbidex liter | Szeleprendszer Be / Ki csatlakozás | Térfogatáram m <sup>3</sup> /h | Felület m <sup>2</sup> | Mosatósi térf. áram    | Súly kg | Méret (mm) Ma x Ho x Szé |
|--------------------|----------------|------------------------------------|--------------------------------|------------------------|------------------------|---------|--------------------------|
| BlueSoft-3072HF/RV | 311            | RX-FVS/D63 Ø63 / Ø63               | 13-21                          | 0.44                   | 15.4 m <sup>3</sup> /h | 680     | 2360 x 1690 x 1250       |
| BlueSoft-3672HF/RV | 566            | RX-FVS/D63 Ø63 / Ø63               | 19-31                          | 0.64                   | 22.4 m <sup>3</sup> /h | 1150    | 2370 x 1840 x 1300       |
| BlueSoft-4272HF/RV | 793            | RX-FVS/D63 Ø63 / Ø63               | 26-43                          | 0.88                   | 30.8 m <sup>3</sup> /h | 1620    | 2620 x 2000 x 1300       |
| BlueSoft-4872HF/RV | 990            | RX-FVS/D75 Ø75 / Ø75               | 32-54                          | 1.12                   | 39.2 m <sup>3</sup> /h | 2070    | 2620 x 2150 x 1300       |
| BlueSoft-6386HF/RV | 1811           | RX-FVS/D75 Ø75 / Ø75               | 58-98                          | 2.00                   | 70 m <sup>3</sup> /h   | 3850    | 2700 x 2550 x 1350       |

A vezérlő rendszer képes a tisztított, vagy nyersvízzel is visszamosatni.

Normál esetben tisztított vízzel végezzük a visszamosatást, kérésre a visszamosatást lehet a nyers víz oldalára kötni.

## Idővezérelt multimédia kavicszűrő berendezések

761

| Cikkszám           | Szűrőkavics kg | Szeleprendszer Be / Ki csatlakozás | Térfogat-áram m <sup>3</sup> /h | Felület m <sup>2</sup> | Mosatósi térf. áram    | Súly kg | Méret (mm) Ma x Ho x Szé |
|--------------------|----------------|------------------------------------|---------------------------------|------------------------|------------------------|---------|--------------------------|
| BlueSoft-3072KT/IV | 750            | IFVS63/63 d63 / d63                | 4.4-8.8                         | 0.44                   | 17.6 m <sup>3</sup> /h | 910     | 2360 x 1690 x 1250       |
| BlueSoft-3672KT/IV | 1060           | IFVS63/63 d63 / d63                | 6.4-12.8                        | 0.64                   | 25.6 m <sup>3</sup> /h | 1270    | 2370 x 1840 x 1300       |
| BlueSoft-4272KT/IV | 1325           | IFVS63/90 d90 / d63                | 8.6-17.2                        | 0.88                   | 35.2 m <sup>3</sup> /h | 1790    | 2620 x 2000 x 1300       |
| BlueSoft-4872KT/IV | 1680           | IFVS90/90 d90 / d90                | 11.3-22.6                       | 1.12                   | 44.8 m <sup>3</sup> /h | 2220    | 2620 x 2150 x 1300       |
| BlueSoft-6386KT/IV | 3000           | IFVS90/90 d90 / d90                | 20-40                           | 2.00                   | 80 m <sup>3</sup> /h   | 4060    | 2700 x 2550 x 1350       |

A vezérlő rendszer képes a tisztított, vagy nyersvízzel is visszamosatni.

Normál esetben tisztított vízzel végezzük a visszamosatást, kérésre a visszamosatást lehet a nyers víz oldalára kötni.

### A szűrőkavics fontosabb működési tulajdonságai:

|                        |                          |
|------------------------|--------------------------|
| Térfogatáram:          | 10-20 m/h                |
| Mosatósi térfogatáram: | 39-44 m/h                |
| Ágymagasság:           | 1000-1100 mm             |
| Szabad felület:        | az ágymagasság max 40%-a |



Szűrőkavics

### A Turbidex fontosabb működési paramétereit:

|                        |                          |
|------------------------|--------------------------|
| Térfogatáram:          | 29-49 m/h                |
| Mosatósi térfogatáram: | 34-39 m/h                |
| Ágymagasság:           | 900 mm                   |
| Szabad felület:        | az ágymagasság max 50%-a |

### Ajánlott átfolyások:

|                               |                       |
|-------------------------------|-----------------------|
| Városi víz:                   | 40-49 m/h             |
| Tiszta kútvíz:                | 36 m/h                |
| Kútvíz 2-3 NTU értékkel:      | 29-34 m/h             |
| Felszíni víz:                 | 24 m/h                |
| Erősen üledékes felszíni víz: | 19-24 m/h (pl. Folyó) |
| SDI csökkentés:               | 14.7-19.6 m/h         |
| Tengervíz:                    | 14.7 m/h              |

# Turbidex™

## Idővezérelt hyper mechanikai szűrőberendezések Turbidex töltettel

761

| Cikkszám           | Turbidex liter | Szeleprendszer Be / Ki csatlakozás | Térfogat-áram m <sup>3</sup> /h | Felület m <sup>2</sup> | Mosatósi térf. áram    | Súly kg | Méret (mm) Ma x Ho x Szé |
|--------------------|----------------|------------------------------------|---------------------------------|------------------------|------------------------|---------|--------------------------|
| BlueSoft-3072HF/IV | 311            | IFVS63/63 d63 / d63                | 13-21                           | 0.44                   | 15.4 m <sup>3</sup> /h | 680     | 2360 x 1690 x 1250       |
| BlueSoft-3672HF/IV | 566            | IFVS90/90 d90 / d90                | 19-31                           | 0.64                   | 22.4 m <sup>3</sup> /h | 1150    | 2370 x 1840 x 1300       |
| BlueSoft-4272HF/IV | 793            | IFVS90/90 d90 / d90                | 26-43                           | 0.88                   | 30.8 m <sup>3</sup> /h | 1620    | 2620 x 2000 x 1300       |
| BlueSoft-4872HF/IV | 990            | IFVS90/90 d90 / d90                | 32-54                           | 1.12                   | 39.2 m <sup>3</sup> /h | 2070    | 2620 x 2150 x 1300       |
| BlueSoft-6386HF/IV | 1811           | IFVS90/90 d90 / d90                | 58-98                           | 2.00                   | 70 m <sup>3</sup> /h   | 3850    | 2700 x 2550 x 1350       |

A vezérlő rendszer képes a tisztított, vagy nyersvízzel is visszamosatni.

Normál esetben tisztított vízzel végezzük a visszamosatást, kérésre a visszamosatást lehet a nyers víz oldalára kötni.



# 2022/Kevertágyas teljes sótalanító berendezések

Kevertágyas teljes sótalanítók

751

| Cikkszám       | Megnevezés                    | Térfogatáram liter/h | Kezelt víz 2 regenerálás között 20 <sup>o</sup> dH / RO nyersvíz | Gyanta liter | Csatlakozás |
|----------------|-------------------------------|----------------------|--|--------------|-------------|
| BlueSoft 03/MB | Kevertágyas teljes sótalanító | 50                   | 120 / 1500 liter   | 3            | 3/8"        |
| BlueSoft 07/MB | Kevertágyas teljes sótalanító | 100                  | 280 / 3500 liter   | 7            | 3/8"        |
| BlueSoft 15/MB | Kevertágyas teljes sótalanító | 150                  | 600 / 7500 liter   | 15           | 1/2"        |
| BlueSoft 30/MB | Kevertágyas teljes sótalanító | 300                  | 1200 / 15000 liter   | 30           | 1/2"        |
| BlueSoft 60/MB | Kevertágyas teljes sótalanító | 500                  | 2400 / 30000 liter   | 60           | 1/2"        |



BlueSoft MB teljes sótalanító

## Vezetőképesség mérő műszerek kevertágyas teljes sótalanító berendezésekhez

| Cikkszám    | Megnevezés   | Mérési tart.       | Árkat. |
|-------------|--|--------------------|--------|
| CM-230AB    | Vezetőképesség mérőműszer IP67 dobozban, szondával, LCD digitális kijelzővel.<br>Szonda csatlakozás: 1/2"  | 0-199.9 $\mu$ S/cm | 963    |
| CCT-3320B   | Vezetőképesség mérőműszer IP67 dobozban, szondával, LCD digitális kijelzővel.<br>Szonda csatlakozás: 1/2"; Hi-limited riasztási lehetőség  | 0-199.9 $\mu$ S/cm | 963    |
| CCT-3320B-V | Vezetőképesség mérőműszer IP67 dobozban, szondával, mágnesszeleppel, LCD digitális kijelzővel.<br>Szonda és mágnesszelep csatlakozás: 1/2"; A beállított vezetőképesség érték felett elzárja a kimenő ágot | 0-199.9 $\mu$ S/cm | 421    |



CM-230AB

## 2022/Kevertágyas gyantaregenerálási szolgáltatás

Vállalatunk a gyanta típusától és gyártójától független kevertágyas gyanta regenerálás szolgáltatást ajánl. A lemerült gyanta raklapon, hordóban vagy konténerben érkezik a regeneráló állomásunkra.

A minőségbiztosítási rendszerünk biztosítja, hogy minden regenerálási ciklus után mintát veszünk a kevertágyas gyantából, és ellenőrizzük a gyanta által előállított víz minőségét, ill. mérjük a gyanta kapacitását.

### A kevertágyas regenerálási technológia részletei:

Laboratóriumok, egészségügyi intézmények, elektronikai-, üveg ipar, párasító berendezés-, mosogatógép- és akkumulátor gyártók, mosodák, erőművek működése kivétel nélkül igénylik a sótalan vizet, amit a köznyelv gyakran desztillált víznek nevez.

A desztilláláson kívül azonban van más, energiatakarékosabb, praktikusabb módja is a sótalan víz előállításának. Erre szolgálnak a cégünk által is forgalmazott teljes sótalanító azaz kevertágyas patronok.

A sótalanító patronok kation- és anion cserélő gyantával töltött, ún. „kevertágyas” tartályok. A sótalanító eljárás során a nyersvizet felülről lefelé keresztülengedjük a gyantatölteten, amely a sótakat gyakorlatilag teljesen eltávolítja a vízből. A maradék sótartalom elenyésző, mintegy 0,1 mg/l, a termelt víz vezetőképessége 0,2  $\mu\text{S}/\text{cm}$ , amely érték a sótalan vízzel szemben támasztott legmagasabb igényeket is kielégíti. A töltet lemerülése esetén a gyanta regenerálása a helyszínen nem végezhető el. Erre szolgál cégünk központi regeneráló üzeme és áttöltő állomásaink. A kimerült patronját áttöltő állomásunk regenerált gyantára cseréli.

A lemerült gyantát a központi regeneráló üzemünkben végzett regenerálás alkalmával újra aktiváljuk, mely a felhasználók számára a következő előnyökkel jár:

- Semmilyen feladatot vagy veszélyt nem jelent a savval és lúggal való bánás, ezek tárolása, a szennyvíz kezelése és elvezetése.
- A központilag végzett, nagyobb mennyiségben történő regenerálás gazdaságosabbá és környezetbaráttá teszi a gyantacserét.



| Cikkszám | Megnevezés  | Mennyiség (liter) |
|----------|---|-------------------|
| REG-MB1  | Kevertágyas gyantaregenerálás (60% anion és 40% kation) | 750               |
| REG-MB2  | Kevertágyas gyantaregenerálás (60% anion és 40% kation) | <750              |

Amennyiben 750 liternél kevesebb kevertágyas gyantát kapunk vissza és komplett szűrőpatronok cseréje szükséges úgy az ár a REG-MB2 ára + 1 munkaóra / oszlop áron kerül számlázására.

**A regenerált gyanta szállítási határideje kb. 2 hét.**

## Általános jellemzők, információk

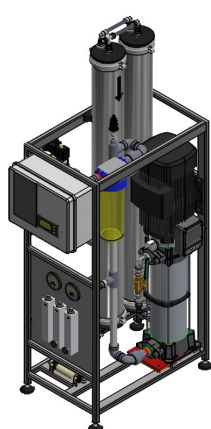
Örömmel értesítjük Önöket, hogy RO berendezéseinket a jövőben még magasabb műszaki tartalommal kínáljuk.

RO termépalettánkat az 1fázisú rézházás nyomásfokozó szivattyúk (R széria) mellett 3fázisú vízszintes tengelyű Grundfos (G széria) és a 3fázisú függőleges tengelyű Shimge (S széria) szivattyúkkal is kínáljuk. Az egyes szériák közti különbséget az alábbi táblázat szemlélteti:

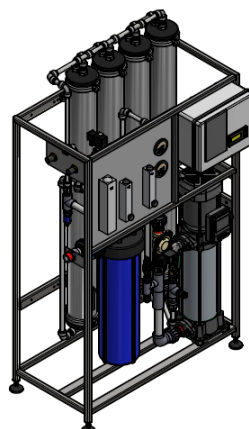
| BlueClear RO                                | R széria<br>(90l/h) | R széria<br>(150-500l/h) | SC széria<br>(300-600l/h) | S széria<br>(300-1500l/h) | G széria<br>(300-2500l/h) |
|---|---------------------|--------------------------|---------------------------|---------------------------|---------------------------|
| Akár 2-3 óra folyamatos üzem                | X                   | X                        |                           |                           |                           |
| Folyamatos üzem<br>(kivéve membrán mosatás) |                     |                          | X                         | X                         | X                         |
| 1 fázisú rézházás szivattyú                 | X                   | X                        |                           |                           |                           |
| 3 fázisú vízszintes tengelyű szivattyú      |                     |                          |                           |                           | X                         |
| 3 fázisú vertikális tengelyű szivattyú      |                     |                          | X                         | X                         |                           |
| PP lapra szerelve                           | X                   |                          |                           |                           |                           |
| Porszórt szénacél keretre szerelve          |                     |                          | X                         |                           |                           |
| Nemesacél keretre szerelve                  |                     | X                        |                           | X                         | X                         |



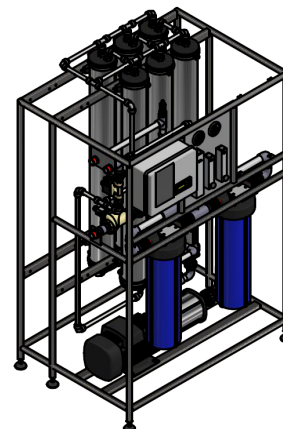
R széria  
150-600 l/h



SC széria  
300-600 l/h



S széria  
300-1500 l/h



G széria  
300-2500 l/h

## Műszaki tulajdonságok:

### Új vezérlőegység:

- Grafikus megjelenítés
- Üzemóra számláló
- Hibajel tárolás
- Érintésvédelmi minősítés
- Kivehető biocid és antiscaling adagolószivattyú működtető jelek
- Jelfogadás az előkezelőtől
- Integrált vezetőképesség mérővel



### Csővezetés:

- Nagyrészt gyorscsatlakozókkal, kisebb részt PVC-vel szerelt
- Egyszerű, gyors membráncseré
- Zsinóros tömítés helyett fenék-tömítések



### Felépítés:

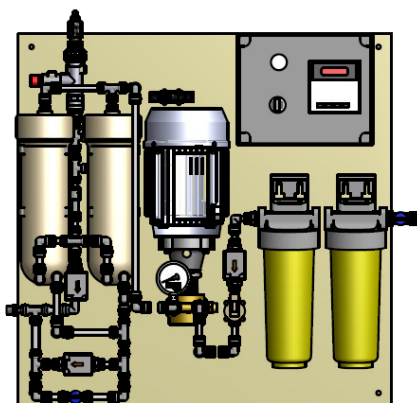
- Keret anyagminősége nemesacél (kivéve SC széria)
- Egy oldalra gyűjtött csatlakozások
- Az egytagú membránházak miatt egyszerű a szállítás
- 0.5 mikronos előszűrő



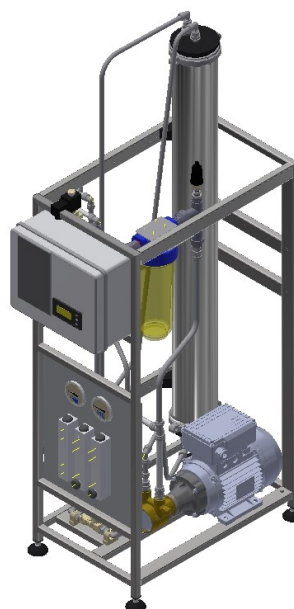
### Szivattyú:

- Nagy nyomású szivattyúnak köszönhetően 4"-os membránokként 300l/h permeátum teljesítmény 1200l/h-ig
- Széles választék, 1 és 3 fázisú szivattyúkkal
- Kedvező permeátum minőség a kb. 10 bar nyomásfokozásnak köszönhetően





BlueClear-RO-90-R



BC-RO-300-R

| BlueClear RO                                | R széria<br>(90l/h) | R széria<br>(150-500l/h) | SC széria<br>(300-600l/h) | S széria<br>(300-1500l/h) | G széria<br>(300-2500l/h) |
|---|---------------------|--------------------------|---------------------------|---------------------------|---------------------------|
| Akár 2-3 óra folyamatos üzem                | X                   | X                        |                           |                           |                           |
| Folyamatos üzem<br>(kivéve membrán mosatás) |                     |                          | X                         | X                         | X                         |
| 1 fázisú rézházás szivattyú                 | X                   | X                        |                           |                           |                           |
| 3 fázisú vízszintes tengelyű szivattyú      |                     |                          |                           |                           | X                         |
| 3 fázisú vertikális tengelyű szivattyú      |                     |                          | X                         | X                         |                           |
| PP lapra szerelve                           | X                   |                          |                           |                           |                           |
| Festett szénacél keretre szerelve           |                     |                          | X                         |                           |                           |
| Nemesacél keretre szerelve                  |                     | X                        |                           | X                         | X                         |

913

| Cikkszám           | Termékleírás  | Kih. | Telj.<br>25-10 °C | Csatlakozás                                   | Szivattyú<br>Telj.      | Előszűrők<br>Membránok                              |
|--------------------|---|------|-------------------|---|-------------------------|---|
| BlueClear-RO-90-R  | Ipari fordított ozmózis berendezés membránnal, forgó lapátos szivattyúval<br>PP lapra szerelve          | 50%  | 110-90 L/h        | Bemenet—3/8"<br>Kimenet—3/8"<br>Csatorna—3/8" | 370 W<br>230 V<br>3.2 A | 1db FCPPS-10005<br>1 db FCCTO-10<br>2db ULP3012-400 |
| BlueClear-RO-150-R | Ipari fordított ozmózis berendezés membránnal, forgó lapátos szivattyúval<br>Nemesacél keretre szerelve | 75%  | 175-150 L/h       | Bemenet—1/2"<br>Kimenet—1/2"<br>Csatorna—1/2" | 370 W<br>230 V<br>3.2 A | 1db FCPPS-10005<br>1db ULP21-4021                   |
| BlueClear-RO-300-R | Ipari fordított ozmózis berendezés membránnal, forgó lapátos szivattyúval<br>Nemesacél keretre szerelve | 75%  | 350-300 L/h       | Bemenet—1/2"<br>Kimenet—1/2"<br>Csatorna—1/2" | 750 W<br>230 V<br>5.4 A | 1db FCPPS-10005<br>1db ULP21-4040                   |
| BlueClear-RO-500-R | Ipari fordított ozmózis berendezés membránnal, forgó lapátos szivattyúval<br>Nemesacél keretre szerelve | 75%  | 550-500 L/h       | Bemenet—1/2"<br>Kimenet—1/2"<br>Csatorna—1/2" | 750 W<br>230 V<br>5.4 A | 1db FCPPS-10005<br>2db ULP21-4040                   |

| Cikk-szám | Termékleírás   |
|-----------|--|
| RO-Plan   | A széria RO berendezéstől történő műszaki eltérés esetén kérjük rendelje meg az egyedi gyártástervezést. Az egyedi gyártástervezés díja magában foglalja az árajánlat adását az egyedi RO berendezésre. Tapasztalatunk alapján az egyedi berendezés a beépítésre kerülő egyéb alkatrészek költségén felül min. 20%-kal lesz magasabb a széria berendezés áránál. |

# 2022/Fordított Ozmózis Berendezések 1 fázisú rézházas szivattyúval

A sóatlanításhoz szűrt és lágyított, vagy kémiailag kondicionált víz javasolt sótartalma max. 1000 mg/l lehet, e felett a berendezés működési paramétereit változnak. Szabad klór, kolloid szilícium-dioxid paraméterek Ba, Sr, Mn, Al, F, PO<sub>4</sub> és COD legyen a WHO-előírásoknak megfelelően, zavarosság < 0.5 NTU és SDI < 3.

A víztermelés függ a nyersvíz minőségétől, hőmérsékletétől és vezetőképességétől.

Szükséges nyersvíz nyomás: 2-4 bar.

## A BC-RO-90-R fordított ozmózis rendszerek részei:

- 1 Falra szerelhető PP tartóábra
- 1 Elektromos műanyag vezérlőszekrény
- 2 PP előszűrő 0,5µm finomsággal és aktív szén szűrő
- 2 Glicerinnel töltött nyomásmérők rozsdálló házban
- 2 Mágnes szelep
- 1 Nyersvíz nyomás kapcsoló
- 1 Sárgaréz magas nyomású szivattyú
- 2 Műanyag (EPDM) membránház
- 2 Kompozit membrán modul (PE, PS, PA\*)
- 1 Összekötő csövek: PE gyorscsatlakozókkal
- 1 Automatikus öblítés
- 1 Csövezés gyorscsatlakozó idomokkal
- 1 Vezérlőpanel (üzemi állapotok megjelenítése, automatikus öblítés indításkor és leállításkor, biocid és antiscaling adagoló szivattyú vezérlés, kézi indítás, vezetőképesség mérés és kijelzés)

## A BC-RO-150-R, BC-RO-300-R és a BC-RO-500-R fordított ozmózis rendszerek részei:

- 1 Rozsdamentes fém keret
- 1 Elektromos szekrény
- 1 PP előszűrő 0,5µm finomsággal
- 1 Nyomásmérő
- 2 Mágnes szelep
- 1 Nyersvíz nyomás kapcsoló
- 1 Nagy nyomású sárgaréz centrifugál szivattyú
- 1 vagy 2 Membránház nemesacél
- 1 vagy 2 Membrán készlet kompozit membránból (PE, PS, PA\*)
- 3 Átfolyás mérő, melyből 2 db szabályozható
- 1 Automatikus öblítés
- 1 Permeátum átfolyás mérő
- 1 Visszakeverés szabályozható átfolyás mérő
- 1 Szabályozható átfolyás mérő a koncentrátumhoz
- 1 Csövezés gyorscsatlakozó idomokkal és PVC-vel
- 1 Vezérlőpanel (üzemi állapotok megjelenítése, automatikus öblítés indításkor és leállításkor, biocid és antiscaling adagoló szivattyú vezérlés, kézi indítás, vezetőképesség mérés és kijelzés)

| Technikai adatok (SDI ≤ 1)                          | BlueClear RO-90-R | BlueClear RO-150-R | BlueClear RO-300-R | BlueClear RO-500-R | egység              |
|---|-------------------|--------------------|--------------------|--------------------|---------------------|
| Permeátum mennyisége 15°C, 600ppm sótartalom esetén | kb. 0,09          | kb. 0,15           | kb. 0,30           | kb. 0,5            | (m <sup>3</sup> /h) |
| Permeátum minősége 15°C, 600mg/l sótartalom esetén  | kb. 13<br>kb. 20  | kb. 7<br>kb. 10    | kb. 7<br>kb. 10    | kb. 7<br>kb. 10    | (mg/l)<br>(µS/cm)   |
| Üzemi nyomás 15°C, 600mg/l sótartalom esetén        | kb. 12            | kb. 12             | kb. 12             | kb. 12             | (bar)               |
| Kihozatal   | 50                | 75                 | 75                 | 75                 | (%)                 |
| Nyersvíz fogyasztás                                 | kb. 0,18          | kb. 0,2            | kb. 0,4            | kb. 0,67           | (m <sup>3</sup> /h) |
| Nyersvíz szükséges nyomása (min/max)                | 3 / 6             | 3 / 6              | 3 / 6              | 3 / 6              | (bar)               |
| Tápfeszültség                                       | 230/50            | 230/50             | 230/50             | 230/50             | (V/Hz)              |
| Teljesítmény  | 0,37              | 0,37               | 0,75               | 0,75               | (kW)                |
| Csatlakozások nyersvíz, permeátum, koncentrátum     | 3/8, 3/8, 3/8     | 1/2, 1/2, 1/2      | 1/2, 1/2, 1/2      | 1/2, 1/2, 1/2      | (")                 |
| Méret (Ma x Sz x Mé):                               | 750 x 770 x 200   | 1050 x 390 x 650   | 1370 x 390 x 650   | 1370 x 390 x 650   | (mm)                |



A RO berendezés nyersvizének sótartalma max.: 1.500mg/l lehet. A nyersvíz nem tartalmazhat szabad klórt és szilikátokat. A WHO-előírásoknak megfelelő legyen: Ba, Sr, Mn, Al, F, PO4 és COD értékek. A zavarosság  $\leq 0.5$  NTU és SDI  $\leq 3$ .  
A víztermelés függ a nyersvíz minőségétől, hőmérsékletétől és vezetőképességétől.  
Szükséges nyersvíz nyomás: 2-4 bar.

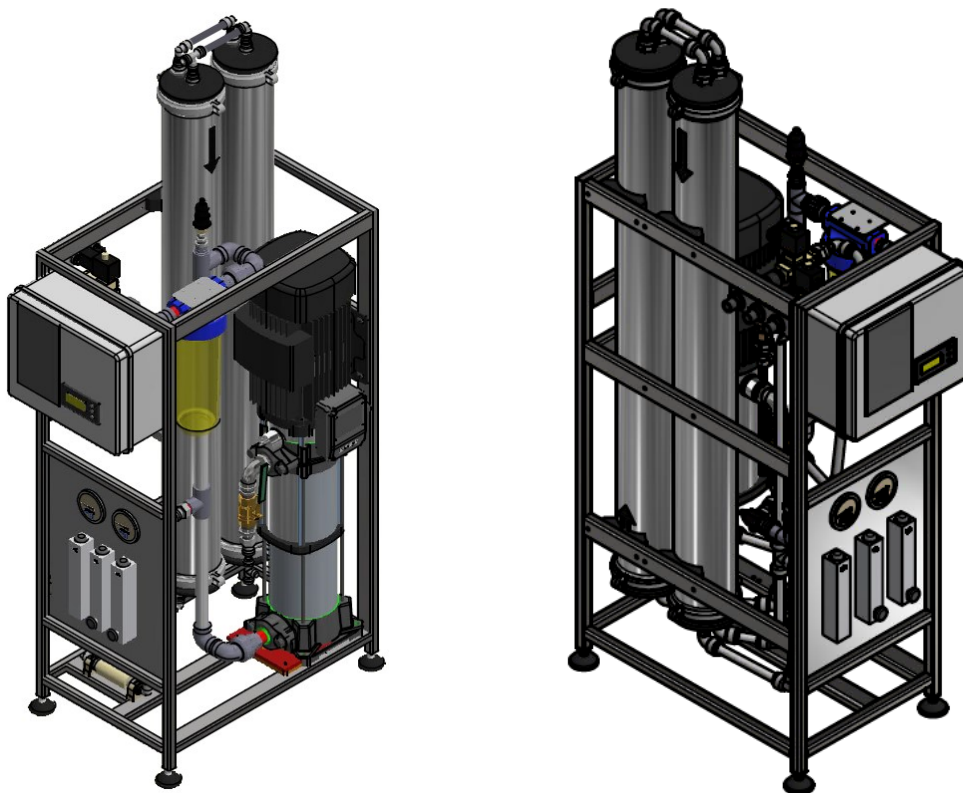
## A fordított ozmózis rendszerek részei:

- 1 db Porszórt szénacél fém keret
- 1 db Mechanikai előszűrő 0,5 $\mu$ m PP betéttel
- 2 db Glicerinnel töltött nyomásmérők rozsdálló házban
- 2 db Sárgaréz mágnes szelep
- 1 db Sárgaréz nyomás kapcsoló a nyersvízre
- 1 db Nyomásfokozó szivattyú (R széria—Rézházaz, S széria – Shimge)
- 1 - 2 db Egytagú álló nemesacél membránház
- 1 - 2 db Vontron membrán
- 1 db Permeátum átfolyás mérő
- 1 db Visszakeverés szabályozható átfolyás mérő
- 1 db Szabályozható átfolyás mérő a koncentrátumhoz
- 1 db Csövezés gyorscsatlakozó idomokkal és PVC-vel.
- 1 db Vezérlőpanel (üzemi állapotok megjelenítése, automatikus öblítés indításkor és leállításkor, biocid és antiscaling adagoló szivattyú vezérlés, kézi indítás, vezetőképesség mérés és kijelzés)

| BlueClear RO                                | R széria<br>(90l/h) | R széria<br>(150-500l/h) | SC széria<br>(300-600l/h) | S széria<br>(300-1500l/h) | G széria<br>(300-2500l/h) |
|---|---------------------|--------------------------|---------------------------|---------------------------|---------------------------|
| Akár 2-3 óra folyamatos üzem                | X                   | X                        |                           |                           |                           |
| Folyamatos üzem<br>(kivéve membrán mosatás) |                     |                          | X                         | X                         | X                         |
| 1 fázisú rézházaz szivattyú                 | X                   | X                        |                           |                           |                           |
| 3 fázisú vízszintes tengelyű szivattyú      |                     |                          |                           |                           | X                         |
| 3 fázisú vertikális tengelyű szivattyú      |                     |                          | X                         | X                         |                           |
| PP lapra szerelve                           | X                   |                          |                           |                           |                           |
| Festett szénacél keretre szerelve           |                     |                          | X                         |                           |                           |
| Nemesacél keretre szerelve                  |                     | X                        |                           | X                         | X                         |

| Cikkszám              | Termékleírás   | Kih. | Telj.<br>25-10 °C | Csatlakozás                                   | Szivattyú<br>típus | Szivattyú<br>Telj. | Előszűrők<br>Membránok            |
|-----------------------|--|------|-------------------|---|--------------------|--------------------|-----------------------------------|
| BlueClear-RO-300/4-SC | Ipari fordított ozmózis berendezés membránnal, centrifugál szivattyúval, festett szénacél keretre szerelve | 75%  | 380-300 L/h       | Bemenet—1/2"<br>Kimenet—1/2"<br>Csatorna—1/2" | PL2-13             | 2,2kW              | 1db FCPPS-10005<br>1db ULP21-4040 |
| BlueClear-RO-600/4-SC | Ipari fordított ozmózis berendezés membránnal, centrifugál szivattyúval, festett szénacél keretre szerelve | 75%  | 750-600 L/h       | Bemenet—1/2"<br>Kimenet—1/2"<br>Csatorna—1/2" | PL2-13             | 2,2kW              | 1db FCPPS-10005<br>2db ULP21-4040 |

| Technikai adatok (SDI ≤ 1)                               | BlueClear RO-300/4-SC | BlueClear RO-600/4-SC | egység              |
|--|-----------------------|-----------------------|---------------------|
| Permeátum mennyisége<br>10-15°C és 600-1000ppm között    | kb. 0,3               | kb. 0,6               | (m <sup>3</sup> /h) |
| Üzemi nyomás<br>15°C, 600mg/l (1000ppm)sótartalom esetén | kb. 11.3<br>(12.8)    | kb. 11.2<br>(12.8)    | (bar)               |
| Permeátum minősége<br>10°C, 600mg/l sótartalom esetén    | kb. 13.2<br>(14.8)    | kb. 13.1<br>(14.7)    | (mg/l)<br>(μS/cm)   |
| Kihozatal  | 75%<br>(max. 80%)     | 75%<br>(max. 80%)     | (%)                 |
| Nyersvíz fogyasztás                                      | kb. 0,4               | kb. 0,8               | (m <sup>3</sup> /h) |
| Membránok kapcsolása                                     | 1x1                   | 1x2                   |                     |
| Teljesítmény   | 2.2                   | 2.2                   | (kW)                |
| Csatlakozások:<br>nyersvíz, permeátum, koncentrátum      | 1/2", 1/2", 1/2"      | 1/2", 1/2", 1/2"      | (")                 |
| Méretetek:<br>Ma x Sz x Mé                               | 1370 x 390 x 650      | 1370 x 390 x 650      | (mm)                |



BC-RO-600/4-SC

915

| Cikkszám | Termék            | Kapacitás  | Grundfos szivattyú                      |
|----------|-------------------|------------|---|
| STO-500  | Permeátum tartály | 500 liter  | SCALA2 / H=45 m / Q=3 m <sup>3</sup> /h |
| STO-1000 | Permeátum tartály | 1000 liter | SCALA2 / H=45 m / Q=3 m <sup>3</sup> /h |
| STO-1500 | Permeátum tartály | 1500 liter | SCALA2 / H=45 m / Q=3 m <sup>3</sup> /h |
| STO-2000 | Permeátum tartály | 2000 liter | SCALA2 / H=45 m / Q=3 m <sup>3</sup> /h |

# 2022/Fordított Ozmózis Berendezések Shimge szivattyúval

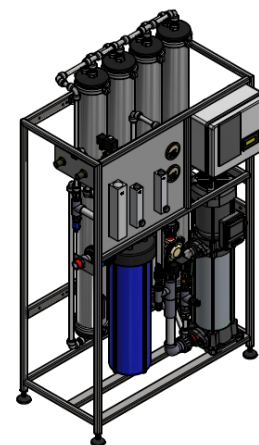
A RO berendezés nyersvízének sótartalma max.: 1.500mg/l lehet. A nyersvíz nem tartalmazhat szabad klórt és szilikátokat. A WHO-előírásoknak megfelelő legyen: Ba, Sr, Mn, Al, F, PO<sub>4</sub> és COD értékek. A zavarosság ≤ 0.5 NTU és SDI ≤ 3.

A víztermelés függ a nyersvíz minőségétől, hőmérsékletétől és vezetőképességétől.

Szükséges nyersvíz nyomás: 2-4 bar.

## A fordított ozmózis rendszerek részei:

- 1 db Rozsdaálló fém keret
- 1 db Mechanikai előszűrő 0,5µm PP betéttel
- 2 db Glicerinnel töltött nyomásmérők rozsdaálló házban
- 2 db Sárgaréz mágnes szelep
- 1 db Sárgaréz nyomás kapcsoló a nyersvízre
- 1 db Nyomásfokozó szivattyú (R széria—Forgólapátos, S széria – Shimge, G széria - Grundfos)
- 1 - 6 db Egytagú álló nemesacél membránház
- 1 - 6 db Vontron membrán
- 1 db Permeátum átfolyás mérő
- 1 db Visszakeverés szabályozható átfolyás mérő
- 1 db Szabályozható átfolyás mérő a koncentrátnomhoz
- 1 db Csövezés gyorscsatlakozó idomokkal és PVC-vel.
- 1 db Vezérlőpanel (üzemi állapotok megjelenítése, automatikus öblítés indításkor és leállításkor, biocid és anti-scaling adagoló szivattyú vezérlés, kézi indítás, vezetőképesség mérés és kijelzés)



BlueClear-RO-1200/4-S

| BlueClear RO                                | R széria<br>(90l/h) | R széria<br>(150-500l/h) | SC széria<br>(300-600l/h) | S széria<br>(300-1500l/h) | G széria<br>(300-2500l/h) |
|---|---------------------|--------------------------|---------------------------|---------------------------|---------------------------|
| Akár 2-3 óra folyamatos üzem                | X                   | X                        |                           |                           |                           |
| Folyamatos üzem<br>(kivéve membrán mosatás) |                     |                          | X                         | X                         | X                         |
| 1 fázisú rézház szivattyú                   | X                   | X                        |                           |                           |                           |
| 3 fázisú vízszintes tengelyű szivattyú      |                     |                          |                           |                           | X                         |
| 3 fázisú vertikális tengelyű szivattyú      |                     |                          | X                         | X                         |                           |
| PP lapra szerelve                           | X                   |                          |                           |                           |                           |
| Festett szénacél keretre szerelve           |                     |                          | X                         |                           |                           |
| Nemesacél keretre szerelve                  |                     | X                        |                           | X                         | X                         |

|                       |   |      |                   |   |                    |                    | 919                                |
|-----------------------|---|------|-------------------|---|--------------------|--------------------|------------------------------------|
| Cikkszám              | Termékleírás  | Kih. | Telj.<br>25-10 °C | Csatlakozás                                   | Szivattyú<br>típus | Szivattyú<br>Telj. | Előszűrők<br>Membránok             |
| BlueClear-RO-300/4-S  | Ipari fordított ozmózis berendezés membránnal, centrifugál szivattyúval | 75%  | 380-300 L/h       | Bemenet—1/2"<br>Kimenet—1/2"<br>Csatorna—1/2" | PL2-13             | 2,2kW              | 1db FCPPS-10005<br>1db ULP21-4040  |
| BlueClear-RO-600/4-S  | Ipari fordított ozmózis berendezés membránnal, centrifugál szivattyúval | 75%  | 750-600 L/h       | Bemenet—1/2"<br>Kimenet—1/2"<br>Csatorna—1/2" | PL2-13             | 2,2kW              | 1db FCPPS-10005<br>2db ULP21-4040  |
| BlueClear-RO-900/4-S  | Ipari fordított ozmózis berendezés membránnal, centrifugál szivattyúval | 75%  | 1080-900 L/h      | Bemenet—1"<br>Kimenet—1/2"<br>Csatorna—1/2"   | PL2-13             | 2,2kW              | 1db FCPPS-20B005<br>3db ULP21-4040 |
| BlueClear-RO-1200/4-S | Ipari fordított ozmózis berendezés membránnal, centrifugál szivattyúval | 75%  | 1410-1200 L/h     | Bemenet—1"<br>Kimenet—1/2"<br>Csatorna—1/2"   | PL2-13             | 2,2kW              | 1db FCPPS-20B005<br>4db ULP21-4040 |
| BlueClear-RO-1500/4-S | Ipari fordított ozmózis berendezés membránnal, centrifugál szivattyúval | 75%  | 1700-1500 L/h     | Bemenet—1"<br>Kimenet—1"<br>Csatorna—1"       | PL2-13             | 2,2kW              | 2db FCPPS-20B005<br>6db ULP21-4040 |

| Cikk-szám | Termékleírás   |
|-----------|--|
| RO-Plan   | A széria RO berendezéstől történő műszaki eltérés esetén kérjük rendelje meg az egyedi gyártástervezést. Az egyedi gyártástervezés díja magában foglalja az árajánlat adását az egyedi RO berendezésre. Tapasztalatunk alapján az egyedi berendezés a beépítésre kerülő egyéb alkatrészek költségén felül min. 20%-kal lesz magasabb a széria berendezés áránál. |

# 2022/Fordított Ozmózis Berendezések Shimge szivattyúval

| Technikai adatok (SDI ≤ 1)                            | BlueClear RO-300/4-S | BlueClear RO-600/4-S | BlueClear RO-900/4-S | BlueClear RO-1200/4-S | BlueClear RO-1500/4-S | egység              |
|---|----------------------|----------------------|----------------------|-----------------------|-----------------------|---------------------|
| Permeátum mennyisége 10-15°C és 600-1000ppm között    | kb. 0.3              | kb. 0.6              | kb. 0.9              | kb. 1.2               | kb. 1.5               | (m <sup>3</sup> /h) |
| Permeátum mennyisége 25°C-on 600ppm esetén            | kb. 0.4              | kb. 0.7              | kb. 1.1              | kb. 1.4               | kb. 1.7               | (m <sup>3</sup> /h) |
| Üzemi nyomás 15°C, 600mg/l (1000ppm)sótartalom esetén | kb. 11.3 (12.8)      | kb. 11.2 (12.8)      | kb. 11.1 (12.4)      | kb. 11.2 (12.8)       | kb. 9.4 (10.7)        | (bar)               |
| Üzemi nyomás 10°C, 600mg/l (1000ppm)sótartalom esetén | kb. 13.2 (14.8)      | kb. 13.1 (14.7)      | kb. 13.1 (14.4)      | kb. 13.1 (14.7)       | kb. 11.0 (12.3)       | (bar)               |
| Permeátum minősége 10°C, 600mg/l sótartalom esetén    | kb. 10.2<br>kb. 15.9 | kb. 3.5<br>kb. 5.5   | kb. 3.2<br>kb. 5.0   | kb. 3.5<br>kb. 5.5    | kb. 4.6<br>kb. 7.2    | (mg/l)<br>(μS/cm)   |
| Kihozatal   | 75%<br>(max. 80%)    | 75%<br>(max. 80%)    | 75%<br>(max. 80%)    | 75%<br>(max. 80%)     | 75%<br>(max. 80%)     | (%)                 |
| Nyersvíz fogyasztás                                   | kb. 0,4              | kb. 0,8              | kb. 1,2              | kb. 1,6               | kb. 2,0               | (m <sup>3</sup> /h) |
| Membránok kapcsolása                                  | 1x1                  | 1x2                  | 1x3                  | 2x2                   | 2x3                   |                     |
| Teljesítmény  | 2,2                  | 2,2                  | 2,2                  | 2,2                   | 2,2                   | (kW)                |
| Csatlakozások: nyersvíz, permeátum, koncentrátum      | 1/2", 1/2", 1/2"     | 1/2", 1/2", 1/2"     | 1", 1/2", 1/2"       | 1", 1/2", 1/2"        | 1", 1", 1"            | (")                 |
| Méret: Ma x Sz x Mé                                   | 1370 x 390 x 650     | 1370 x 390 x 650     | 1580 x 840 x 500     | 1580 x 840 x 500      | 1800 x 1060 x 800     | (mm)                |



A víztároló tartály szett képes összegyűjteni a permeátumot és megadott nyomással továbbítani ugyanakkor az RO-t vezérelni.

915

| Cikkszám | Termék            | Kapacitás  | Grundfos szivattyú                      |
|----------|-------------------|------------|---|
| STO-500  | Permeátum tartály | 500 liter  | SCALA2 / H=45 m / Q=3 m <sup>3</sup> /h |
| STO-1000 | Permeátum tartály | 1000 liter | SCALA2 / H=45 m / Q=3 m <sup>3</sup> /h |
| STO-1500 | Permeátum tartály | 1500 liter | SCALA2 / H=45 m / Q=3 m <sup>3</sup> /h |
| STO-2000 | Permeátum tartály | 2000 liter | SCALA2 / H=45 m / Q=3 m <sup>3</sup> /h |

# 2022/Fordított Ozmózis Berendezések Grundfos szivattyúval

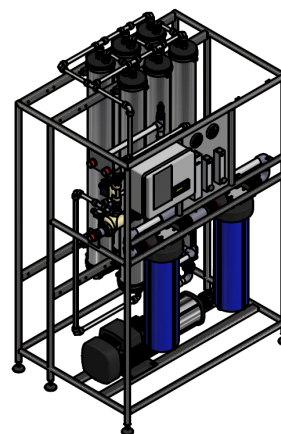
A RO berendezés nyersvízének sótartalma max.: 1.500mg/l lehet. A nyersvíz nem tartalmazhat szabad klórt és szilikátokat. A WHO-előírásoknak megfelelő legyen: Ba, Sr, Mn, Al, F, PO<sub>4</sub> és COD értékek. A zavarosság ≤ 0.5 NTU és SDI ≤ 3.

A víztermelés függ a nyersvíz minőségétől, hőmérsékletétől és vezetőképességétől.

Szükséges nyersvíz nyomás: 2-4 bar.

## A fordított ozmózis rendszerek részei:

- 1 db Rozsdaálló fém keret
- 1 - 2 db Mechanikai előszűrő 0,5µm PP betéttel
- 2 db Glicerinnel töltött nyomásmérők rozsdaálló házban
- 2 db Sárgaréz mágnes szelep
- 1 db Sárgaréz nyomás kapcsoló a nyersvízre
- 1 db Nyomásfokozó szivattyú (R széria—Forgólapátos, S széria – Shimge, G széria - Grundfos)
- 1 - 9 db Egytagú álló nemesacél membránház
- 1 - 9 db Vontron membrán
- 1 db Permeátum átfolyás mérő
- 1 db Visszakeverés szabályozható átfolyás mérő
- 1 db Szabályozható átfolyás mérő a koncentrátumhoz
- 1 db Csövezés gyorscsatlakozó idomokkal és PVC-vel.
- 1 db Vezérlőpanel (üzemi állapotok megjelenítése, automatikus öblítés indításkor és leállításkor, biocid és antiscaling adagoló szivattyú vezérlés, kézi indítás, vezetőképesség mérés és kijelzés)



BlueClear-RO-1500/4-G

| BlueClear RO                                | R széria<br>(90l/h) | R széria<br>(150-500l/h) | SC széria<br>(300-600l/h) | S széria<br>(300-1500l/h) | G széria<br>(300-2500l/h) |
|---|---------------------|--------------------------|---------------------------|---------------------------|---------------------------|
| Akár 2-3 óra folyamatos üzem                | X                   | X                        |                           |                           |                           |
| Folyamatos üzem<br>(kivéve membrán mosatás) |                     |                          | X                         | X                         | X                         |
| 1 fázisú rézház szivattyú                   | X                   | X                        |                           |                           |                           |
| 3 fázisú vízszintes tengelyű szivattyú      |                     |                          |                           |                           | X                         |
| 3 fázisú vertikális tengelyű szivattyú      |                     |                          | X                         | X                         |                           |
| PP lapra szerelve                           | X                   |                          |                           |                           |                           |
| Festett szénacél keretre szerelve           |                     |                          | X                         |                           |                           |
| Nemesacél keretre szerelve                  |                     | X                        |                           | X                         | X                         |

914

| Cikkszám              | Termékleírás  | Kih. | Telj.<br>25-10 °C | Csatlakozás                                   | Szivattyú<br>típus | Szivattyú<br>Telj. | Előszűrők<br>Membránok             |
|-----------------------|---|------|-------------------|---|--------------------|--------------------|------------------------------------|
| BlueClear-RO-300/4-G  | Ipari fordított ozmózis berendezés membránnal, centrifugál szivattyúval | 75%  | 380-300 L/h       | Bemenet—1/2"<br>Kimenet—1/2"<br>Csatorna—1/2" | CMI-3-12           | 1,58kW             | 1db FCPPS-10005<br>1db ULP21-4040  |
| BlueClear-RO-600/4-G  | Ipari fordított ozmózis berendezés membránnal, centrifugál szivattyúval | 75%  | 750-600 L/h       | Bemenet—1/2"<br>Kimenet—1/2"<br>Csatorna—1/2" | CMI-3-12           | 1,58kW             | 1db FCPPS-10005<br>2db ULP21-4040  |
| BlueClear-RO-900/4-G  | Ipari fordított ozmózis berendezés membránnal, centrifugál szivattyúval | 75%  | 1080-900 L/h      | Bemenet—1"<br>Kimenet—1/2"<br>Csatorna—1/2"   | CMI-3-12           | 1,58kW             | 1db FCPPS-20B005<br>3db ULP21-4040 |
| BlueClear-RO-1200/4-G | Ipari fordított ozmózis berendezés membránnal, centrifugál szivattyúval | 75%  | 1410-1200 L/h     | Bemenet—1"<br>Kimenet—1/2"<br>Csatorna—1/2"   | CMI-3-14           | 2,2kW              | 1db FCPPS-20B005<br>4db ULP21-4040 |
| BlueClear-RO-1500/4-G | Ipari fordított ozmózis berendezés membránnal, centrifugál szivattyúval | 75%  | 2000-1500 L/h     | Bemenet—1"<br>Kimenet—1"<br>Csatorna—1"       | CMI-3-14           | 2,2 kW             | 2db FCPPS-20B005<br>6db ULP21-4040 |
| BlueClear-RO-2000/4-G | Ipari fordított ozmózis berendezés membránnal, centrifugál szivattyúval | 75%  | 2500-2000 L/h     | Bemenet—1"<br>Kimenet—1"<br>Csatorna—1"       | CMI-3-14           | 2,2 kW             | 2db FCPPS-20B005<br>8db ULP21-4040 |
| BlueClear-RO-2500/4-G | Ipari fordított ozmózis berendezés membránnal, centrifugál szivattyúval | 75%  | 3000-2500 L/h     | Bemenet—1"<br>Kimenet—1"<br>Csatorna—1"       | CMI-5-13           | 3,2 kW             | 2db FCPPS-20B005<br>9db ULP21-4040 |

| Cikk-szám | Termékleírás   |
|-----------|--|
| RO-Plan   | A széria RO berendezéstől történő műszaki eltérés esetén kérjük rendelje meg az egyedi gyártástervezést. Az egyedi gyártástervezés díja magában foglalja az árajánlat adását az egyedi RO berendezésre. Tapasztalatunk alapján az egyedi berendezés a beépítésre kerülő egyéb alkatrészek költségén felül min. 20%-kal lesz magasabb a széria berendezés áránál. |



# 2022/Fordított Ozmózis Berendezések Grundfos szivattyúval

| Technikai adatok (SDI ≤ 1)                             | BlueClear RO-300/4-G | BlueClear RO-600/4-G | BlueClear RO-900/4-G | BlueClear RO-1200/4-G | BlueClear RO-1500/4-G | BlueClear RO-2000/4-G | BlueClear RO-2500/4-G | egység              |
|--|----------------------|----------------------|----------------------|-----------------------|-----------------------|-----------------------|-----------------------|---------------------|
| Permeátum mennyisége 10-15°C és 600-1000ppm között     | kb. 0.3              | kb. 0.6              | kb. 0.9              | kb. 1.2               | kb. 1.5               | kb. 2.0               | kb. 2.5               | (m <sup>3</sup> /h) |
| Permeátum mennyisége 25°C-on 600ppm esetén             | kb. 0.4              | kb. 0.7              | kb. 1.1              | kb. 1.4               | min. 2.0              | min. 2.5              | min. 3.0              | (m <sup>3</sup> /h) |
| Üzemi nyomás 15°C, 600mg/l (1000ppm) sótartalom esetén | kb. 11.3 (12.8)      | kb. 11.2 (12.8)      | kb. 11.1 (12.4)      | kb. 11.2 (12.8)       | kb. 9.4 (10.7)        | kb. 9.4 (10.5)        | kb. 10.4 (11.6)       | (bar)               |
| Üzemi nyomás 10°C, 600mg/l (1000ppm) sótartalom esetén | kb. 13.2 (14.8)      | kb. 13.1 (14.7)      | kb. 13.1 (14.4)      | kb. 13.1 (14.7)       | kb. 11.0 (12.3)       | kb. 10.9 (12.1)       | kb. 12.2 (13.4)       | (bar)               |
| Permeátum minősége 10°C, 600mg/l sótartalom esetén     | kb. 10.2<br>kb. 15.9 | kb. 3.5<br>kb. 5.5   | kb. 3.2<br>kb. 5.0   | kb. 3.5<br>kb. 5.5    | kb. 4.6<br>kb. 7.2    | kb. 4.2<br>kb. 6.6    | kb. 3.7<br>kb. 5.8    | (mg/l)<br>(µS/cm)   |
| Kihozatal  | 75%<br>(max. 80%)    | 75%<br>(max. 80%)    | 75%<br>(max. 80%)    | 75%<br>(max. 80%)     | 75%<br>(max. 80%)     | 75%<br>(max. 80%)     | 75%<br>(max. 80%)     | (%)                 |
| Nyersvíz fogyasztás                                    | kb. 0,4              | kb. 0,8              | kb. 1,2              | kb. 1,6               | kb. 2,0               | kb. 2,7               | kb. 3,3               | (m <sup>3</sup> /h) |
| Membránok kapcsolása                                   | 1x1                  | 1x2                  | 1x3                  | 2x2                   | 2x3                   | 2x4                   | 3x3                   |                     |
| Teljesítmény   | 1,58                 | 1,58                 | 1,58                 | 2,2                   | 2,2                   | 2,2                   | 3,2                   | (kW)                |
| Csatlakozások: nyersvíz, permeátum, koncentrárum       | 1/2", 1/2", 1/2"     | 1/2", 1/2", 1/2"     | 1", 1/2", 1/2"       | 1", 1/2", 1/2"        | 1", 1", 1"            | 1", 1", 1"            | 1", 1", 1"            | (")                 |
| Méret: Ma x Sz x Mé                                    | 1370 x 390 x 650     | 1370 x 390 x 650     | 1580 x 840 x 500     | 1580 x 840 x 500      | 1800 x 1060 x 800     | 1800 x 1060 x 800     | 1800 x 1060 x 800     | (mm)                |



A víztároló tartály szett képes összegyűjteni a permeátumot és megadott nyomással továbbítani ugyanakkor az RO-t vezérelni.

915

| Cikkszám | Termék            | Kapacitás  | Grundfos szivattyú                      |
|----------|-------------------|------------|---|
| STO-500  | Permeátum tartály | 500 liter  | SCALA2 / H=45 m / Q=3 m <sup>3</sup> /h |
| STO-1000 | Permeátum tartály | 1000 liter | SCALA2 / H=45 m / Q=3 m <sup>3</sup> /h |
| STO-1500 | Permeátum tartály | 1500 liter | SCALA2 / H=45 m / Q=3 m <sup>3</sup> /h |
| STO-2000 | Permeátum tartály | 2000 liter | SCALA2 / H=45 m / Q=3 m <sup>3</sup> /h |

# 2022/Fordított Ozmózis Berendezések

A RO berendezés nyersvízének sótartalma max.: 1.500mg/l lehet. A nyersvíz nem tartalmazhat szabad klórt és szilikátokat. A WHO-előírásoknak megfelelő legyen: Ba, Sr, Mn, Al, F, PO4 és COD értékek. A zavarosság  $\leq 0.5$  NTU és SDI  $\leq 3$ .

## A fordított ozmózis rendszerek részei:

- 1 Rozsdamentes fém keret
- 1 Elektromos fém vezérlőszekrény
- 1 PP tábla a mérőműszerekkel
- 1 Nemesacél házas előszűrő
- 5—10 0,5 $\mu$ m finomságú PP szűrőbetét
- 3 Glicerinnel töltött nyomásmérők rozsdamentes házban
- 2 Sárgaréz mágnes szelep
- 1 Sárgaréz nyomás kapcsoló a nyersvízre
- 1 Magas nyomású centrifugál szivattyú 3 fázisú motorral.
- 1 - 4 Membránház üvegszál erősítésű
- 3 - 21 Kompozit membrán modul (PE, PS, PA\*)
- 1 Átfolyás mérő (Rotaméter)
- 2 Állítható, szabályozható átfolyás mérő (Rotaméter) a koncentrátum és a visszakeverés szabályozására
- 1 Összekötő csövek PVC
- 1 Automatikus öblítés
- 1 Mikroprocesszorral ellátott vezérlőpanel az EN 60204, DIN VDE 0113 szabvány szerint - IP 54 érintésvédelemmel, működés és üzemzavar jelző LED-ek, főkapcsoló, magas vezetőképesség riasztás, előkezelő csatlakozás, potenciálmentes szintszabályzó a permeátum tartályban.

A készülék előszerelt, kábelekkel együtt készen áll a telepítésre.

\* PE = Poliészter, PS = Poliszulfon, PA= Poliamid, PP= Polipropilén

\* A maximum víztermelés függ a nyersvíz minőségétől, hőmérsékletétől és vezetőképességétől.

\* Berendezéseink megfelelnek az EK (Európai Közösség) követelményeinek és kérésre EK megfelelőségi nyilatkozattal valamint CE (Certificate European) táblával ellátva szállítjuk, ezt a megrendelés leadásakor kérjük jelezni!

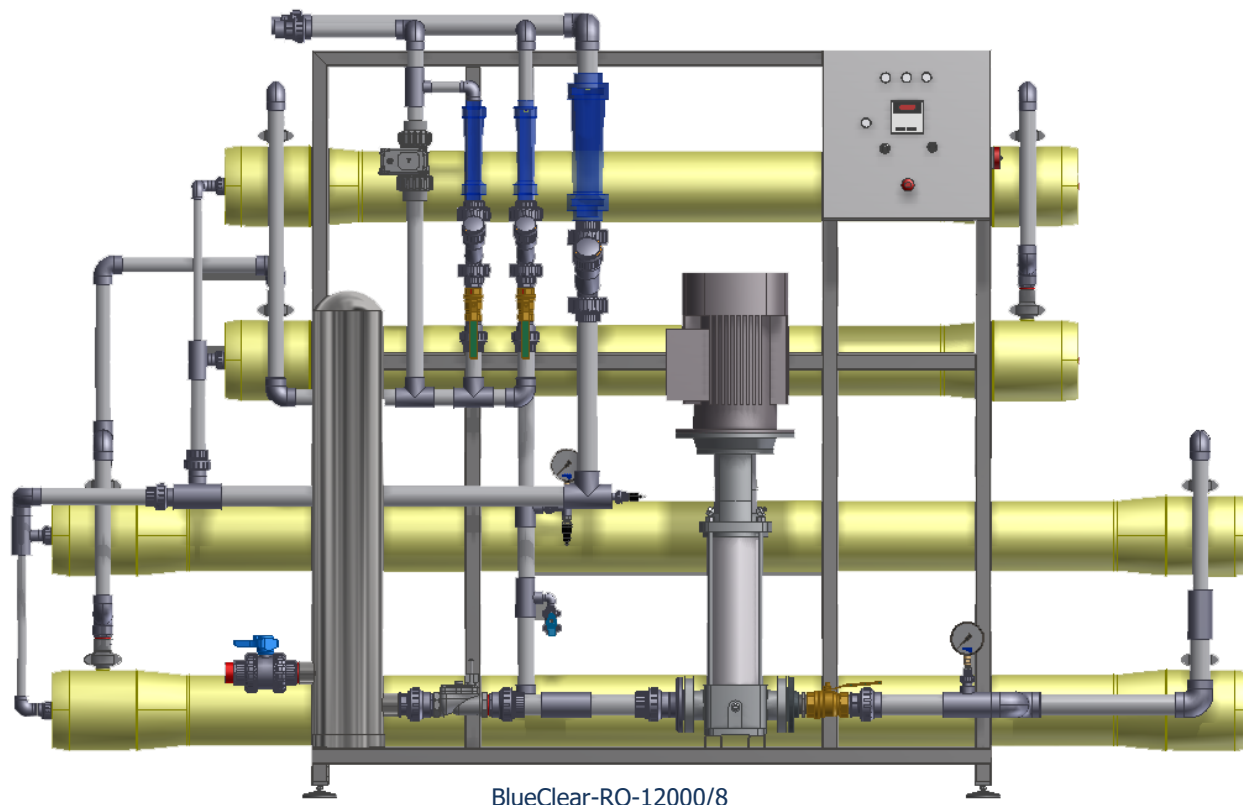
\* A termelt víz mennyisége függ a nyersvíz minőségétől, hőmérsékletétől és vezetőképességétől.

\* Szükséges nyersvíz nyomás 3-6 bar.

916

| Cikkszám               | Termékleírás   | Kih. | Telj.<br>25-10 °C              | Csatlakozás                                   | Szivattyú<br>Lowara /<br>Grundfos | Lowara /<br>Grundfos<br>Telj. | Előszűrők<br>Membránok              |
|------------------------|--|------|--------------------------------|---|-----------------------------------|-------------------------------|-------------------------------------|
| BlueClear-RO-3000/8-G  | Ipari fordított ozmózis berendezés CIP rendszer nélkül, membránokkal | 80%  | 3.6-3.0<br>m <sup>3</sup> /h   | Bemenet—6/4"<br>Kimenet—1"<br>Csatorna—1"     | CM10-7                            | 5.8 kW                        | 5db FCPPS-20005<br>3db ULP22-8040   |
| BlueClear-RO-4000/8-G  | Ipari fordított ozmózis berendezés CIP rendszer nélkül, membránokkal | 80%  | 5.4-4.0<br>m <sup>3</sup> /h   | Bemenet—6/4"<br>Kimenet—5/4"<br>Csatorna—5/4" | CM10-7                            | 5.8 kW                        | 5db FCPPS-20005<br>4db ULP22-8040   |
| BlueClear-RO-5000/8-G  | Ipari fordított ozmózis berendezés CIP rendszer nélkül, membránokkal | 80%  | 5.4-5.0<br>m <sup>3</sup> /h   | Bemenet—6/4"<br>Kimenet—5/4"<br>Csatorna—5/4" | CM10-8                            | 5.8 kW                        | 5db FCPPS-20005<br>4db ULP22-8040   |
| BlueClear-RO-6000/8-G  | Ipari fordított ozmózis berendezés CIP rendszer nélkül, membránokkal | 80%  | 7.1-6.0<br>m <sup>3</sup> /h   | Bemenet—6/4"<br>Kimenet—5/4"<br>Csatorna—5/4" | CM10-8                            | 5.8 kW                        | 5db FCPPS-20005<br>5db ULP22-8040   |
| BlueClear-RO-8000/8-G  | Ipari fordított ozmózis berendezés CIP rendszer nélkül, membránokkal | 80%  | 11.1-8.0<br>m <sup>3</sup> /h  | Bemenet—2"<br>Kimenet—6/4"<br>Csatorna—6/4"   | CR10-16                           | 7.5 kW                        | 5db FCPPS-40005<br>7db ULP22-8040   |
| BlueClear-RO-10000/8-G | Ipari fordított ozmózis berendezés CIP rendszer nélkül, membránokkal | 80%  | 13.5-10.0<br>m <sup>3</sup> /h | Bemenet—2"<br>Kimenet—6/4"<br>Csatorna—6/4"   | CR15-9                            | 7.5 kW                        | 5db FCPPS-40005<br>8db ULP22-8040   |
| BlueClear-RO-12000/8-G | Ipari fordított ozmózis berendezés CIP rendszer nélkül, membránokkal | 80%  | 16.4-12.0<br>m <sup>3</sup> /h | Bemenet—2"<br>Kimenet—6/4"<br>Csatorna—6/4"   | CR15-10                           | 11 kW                         | 5db FCPPS-40005<br>10db ULP22-8040  |
| BlueClear-RO-15000/8-G | Ipari fordított ozmózis berendezés CIP rendszer nélkül, membránokkal | 80%  | 18.8-15.0<br>m <sup>3</sup> /h | Bemenet—2"<br>Kimenet—6/4"<br>Csatorna—6/4"   | CR15-14                           | 11 kW                         | 10db FCPPS-40005<br>12db ULP22-8040 |
| BlueClear-RO-20000/8-G | Ipari fordított ozmózis berendezés CIP rendszer nélkül, membránokkal | 80%  | 23.2-20.0<br>m <sup>3</sup> /h | Bemenet—2"<br>Kimenet—2"<br>Csatorna—2"       | CR20-14                           | 15 kW                         | 10db FCPPS-40005<br>18db ULP22-8040 |
| BlueClear-RO-25000/8-G | Ipari fordított ozmózis berendezés CIP rendszer nélkül, membránokkal | 80%  | 31.5-25.0<br>m <sup>3</sup> /h | Bemenet—3"<br>Kimenet—2"<br>Csatorna—2"       | CR32-8                            | 15 kW                         | 10db FCPPS-40005<br>21db ULP22-8040 |

| Cikkszám | Termékleírás   |
|----------|--|
| RO-Plan  | A széria RO berendezéstől történő műszaki eltérés esetén kérjük rendelje meg az egyedi gyártástervezést. Az egyedi gyártástervezés díja magában foglalja az árajánlat adását az egyedi RO berendezésre. Tapasztalatunk alapján az egyedi berendezés a beépítésre kerülő egyéb alkatrészek költségén felül min. 20%-kal lesz magasabb a széria berendezés áránál. |



BlueClear-RO-12000/8

| Technikai adatok                                       | BC-RO 3000/8"           | BC-RO 4000/8"           | BC-RO 5000/8"           | BC-RO 6000/8"           | BC-RO 8000/8"           | BC-RO 10000/8"          | BC-RO 12000/8"          | BC-RO 15000/8"          | BC-RO 20000/8"           | BC-RO 25000/8"           | egység              |
|--|-------------------------|-------------------------|-------------------------|-------------------------|-------------------------|-------------------------|-------------------------|-------------------------|--------------------------|--------------------------|---------------------|
| Permeátum mennyisége 10-15°C és 600-1000ppm között     | kb. 3,0                 | kb. 4,0                 | kb. 5,0                 | kb. 6,0                 | kb. 8,0                 | kb. 10,0                | kb. 12,0                | kb. 15,0                | kb. 20,0                 | kb. 25,0                 | (m <sup>3</sup> /h) |
| Permeátum mennyisége 25°C-on 600ppm esetén             | kb. 3,6                 | kb. 5,4                 | kb. 5,4                 | kb. 7,1                 | kb. 11,1                | kb. 13,5                | kb. 16,4                | kb. 18,8                | kb. 26,2                 | kb. 33,5                 | (m <sup>3</sup> /h) |
| Üzemi nyomás 15°C, 600mg/l (1000ppm) sótartalom esetén | kb. 9,8<br>(11,3)       | kb. 9,7<br>(11,1)       | kb. 11,6<br>(13,0)      | kb. 11,2<br>(12,4)      | kb. 10,8<br>(11,8)      | kb. 11,4<br>(12,7)      | kb. 11,0<br>(12,0)      | kb. 11,7<br>(12,7)      | kb. 11,1<br>(12,0)       | kb. 11,1<br>(12,1)       | (bar)               |
| Üzemi nyomás 10°C, 600mg/l (1000ppm) sótartalom esetén | kb. 11,4<br>(12,9)      | kb. 11,1<br>(12,6)      | kb. 13,5<br>(14,9)      | kb. 13,0<br>(14,2)      | kb. 12,4<br>(13,6)      | kb. 13,3<br>(14,6)      | kb. 12,8<br>(13,8)      | kb. 13,6<br>(14,6)      | kb. 12,7<br>(13,7)       | kb. 12,8<br>(13,8)       | (bar)               |
| Permeátum minősége 10°C, 600mg/l sótartalom esetén     | kb. 13,8<br>kb. 21,5    | kb. 12,2<br>kb. 19,0    | kb. 9,4<br>kb. 14,7     | kb. 8,7<br>kb. 13,6     | kb. 7,7<br>kb. 12,0     | kb. 7,9<br>kb. 12,3     | kb. 6,8<br>kb. 10,6     | kb. 6,3<br>kb. 9,9      | kb. 7,1<br>kb. 11,1      | kb. 6,6<br>kb. 10,3      | (mg/l)<br>(µS/cm)   |
| Kihozatal  | 80%<br>(max. 85%)       | 80%<br>(max. 85%)       | 80%<br>(max. 85%)       | 80%<br>(max. 85%)       | 80%<br>(max. 85%)       | 80%<br>(max. 85%)       | 80%<br>(max. 85%)       | 80%<br>(max. 85%)       | 80%<br>(max. 85%)        | 80%<br>(max. 85%)        | (%)                 |
| Nyersvíz fogyasztás                                    | kb. 3,7                 | kb. 5,0                 | kb. 6,2                 | kb. 7,5                 | kb. 10,0                | kb. 12,5                | kb. 15,0                | kb. 18,7                | kb. 25,0                 | kb. 31,2                 | (m <sup>3</sup> /h) |
| Membránok száma, típusa                                | 3db<br>ULP22-8040       | 4db<br>ULP22-8040       | 4db<br>ULP22-8040       | 5db<br>ULP22-8040       | 7 db<br>ULP22-8040      | 8 db<br>ULP22-8040      | 10 db<br>ULP22-8040     | 12 db<br>ULP22-8040     | 18 db<br>ULP22-8040      | 21 db<br>ULP22-8040      | db                  |
| Membránok kapcsolása 1.stage—2.stage                   | 1x3                     | 1x4                     | 1x4                     | 1x5                     | 1x7                     | 2x3—1x2                 | 2x3—1x4                 | 2x3—1x6                 | 2x6—1x6                  | 3x6—1x3                  | -                   |
| Méretetek: Ma x Sz x Mé                                | 2000 x<br>3700 x<br>800 | 2000 x<br>2750 x<br>800 | 2000 x<br>2750 x<br>800 | 2000 x<br>3700 x<br>800 | 2000 x<br>3700 x<br>800 | 2000 x<br>3700 x<br>800 | 2300 x<br>3700 x<br>850 | 2300 x<br>3700 x<br>940 | 2300 x<br>6900 x<br>1000 | 2300 x<br>6900 x<br>1000 | (mm)                |

A Vontron membránnal installált RO berendezések részletes membrán méretezései letölthetők a következő linkről:

A méretezések berendezésenként tartalmazzák az alábbi 5db üzemiállapotot:

- 1 [Névleges permeátum mennyiség 10°C-on, 600ppm sótartalom esetén](#)
- 2 [Névleges permeátum mennyiség 10°C-on, 1000ppm sótartalom esetén](#)
- 3 [Névleges permeátum mennyiség 15°C-on, 600ppm sótartalom esetén](#)
- 4 [Névleges permeátum mennyiség 15°C-on, 1000ppm sótartalom esetén](#)
- 5 [Névleges permeátum mennyiség 25°C-on, 600ppm sótartalom esetén](#)

# 2022/Fordított Ozmózis Berendezések CIP rendszerrel

A RO berendezés nyersvizének sótartalma max.: 1.500mg/l lehet. A nyersvíz nem tartalmazhat szabad klórt és szilikátokat. A WHO-előírásoknak megfelelő legyen: Ba, Sr, Mn, Al, F, PO4 és COD értékek. A zavarosság  $\leq 0.5$  NTU és SDI  $\leq 3$ .

## A fordított ozmózis rendszerek részei:

- 1 Rozsdaálló fém keret
- 1 Elektromos fém vezérlőszekrény
- 1 PP előszűrő 0,5 $\mu$ m finomságú
- 3 Glicerinnel töltött nyomásmérők rozsdaálló házban
- 2 Sárgaréz mágnes szelep
- 1 Sárgaréz nyomáskapcsoló a nyersvízre
- 1 Magas nyomású Grundfos centrifugál szivattyú 3 fázisú motorral
- 1 - 4 Üveg erősítésű membránház
- 3 - 21 Kompozit membrán modul (PE, PS, PA\*)
- 1 Átfolyás mérő (Rotaméter)
- 2 Állítható szabályozó szelepek koncentrátum és visszakeverés szabályozására
- 1 Gömbcsap a szivattyú nyomóágának szabályozására
- 1 Összekötő csövek PVC
- 1 CIP rendszer a modul és csövek vegyi fertőtlenítésére, tisztítására, rozsdamentes szivattyú, CIP tartály
- 1 Automatikus öblítés
- 1 Mikroprocesszorral ellátott vezérlőpanel az EN 60204, DIN VDE 0113 szabvány szerint - IP 54 érintésvédelemmel, digitális vezetőképesség mérővel, digitális hőmérővel, állítható határértékek, üzem és üzemzavar jelző LED-ek, főkapcsoló, 1 potenciálmentes kapcsoló távoli riasztásra, előkezelő csatlakozás lágyító adagolására, keménység szabályzó valamint szintszabályzó a permeátum tartályban.
- A készülék előszerelt, kábelekkel együtt készen áll a telepítésre.

\* PE = Poliészter, PS = Poliszulfon, PA= Poliamid, PP= Polipropilén

\* A maximum víztermelés függ a nyersvíz minőségétől, hőmérsékletétől és vezetőképességétől.

\* Berendezéseink megfelelnek az EK (Európai Közösség) követelményeinek és kérésre EK megfelelőségi nyilatkozattal valamint CE (Certificate European) táblával ellátva szállítjuk, ezt a megrendelés leadásakor kérjük jelezni!

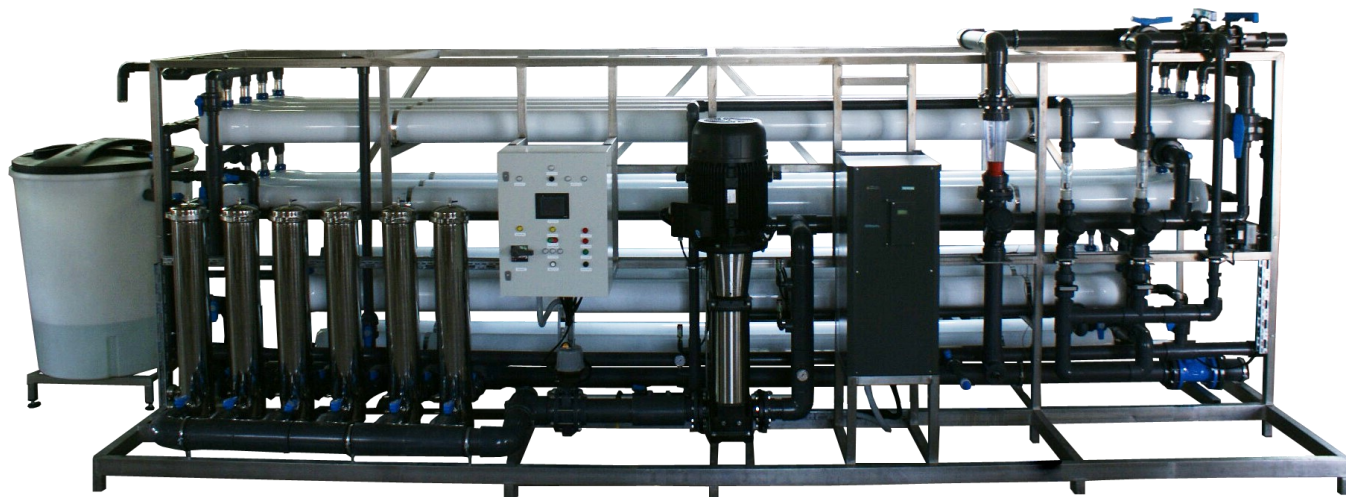
\* A termelt víz mennyisége függ a nyersvíz minőségétől, hőmérsékletétől és vezetőképességétől.

\* Szükséges nyersvíz nyomás 3-6 bar.

916

| Cikkszám            | Termékleírás   | Kih. | Telj. 25-10°C               | Csatlakozás                                   | Szivattyú Lowara / Grundfos | Lowara / Grundfos Telj. | Előszűrők Membránok                 |
|---------------------|--|------|-----------------------------|---|-----------------------------|-------------------------|-------------------------------------|
| BC-RO-3000/8-CIP-G  | Ipari fordított ozmózis berendezés CIP rendszerrel, membránokkal | 80%  | 3.6-3.0 m <sup>3</sup> /h   | Bemenet—6/4"<br>Kimenet—1"<br>Csatorna—1"     | CM10-7                      | 5.8 kW                  | 5db FCPPS-20005<br>3db ULP22-8040   |
| BC-RO-4000/8-CIP-G  | Ipari fordított ozmózis berendezés CIP rendszerrel, membránokkal | 80%  | 5.4-4.0 m <sup>3</sup> /h   | Bemenet—6/4"<br>Kimenet—5/4"<br>Csatorna—5/4" | CM10-7                      | 5.8 kW                  | 5db FCPPS-20005<br>4db ULP22-8040   |
| BC-RO-5000/8-CIP-G  | Ipari fordított ozmózis berendezés CIP rendszerrel, membránokkal | 80%  | 5.4-5.0 m <sup>3</sup> /h   | Bemenet—6/4"<br>Kimenet—5/4"<br>Csatorna—5/4" | CM10-8                      | 5.8 kW                  | 5db FCPPS-20005<br>4db ULP22-8040   |
| BC-RO-6000/8-CIP-G  | Ipari fordított ozmózis berendezés CIP rendszerrel, membránokkal | 80%  | 7.1-6.0 m <sup>3</sup> /h   | Bemenet—6/4"<br>Kimenet—5/4"<br>Csatorna—5/4" | CM10-8                      | 5.8 kW                  | 5db FCPPS-20005<br>5db ULP22-8040   |
| BC-RO-8000/8-CIP-G  | Ipari fordított ozmózis berendezés CIP rendszerrel, membránokkal | 80%  | 11.1-8.0 m <sup>3</sup> /h  | Bemenet—2"<br>Kimenet—6/4"<br>Csatorna—6/4"   | CR10-16                     | 7.5 kW                  | 5db FCPPS-40005<br>7db ULP22-8040   |
| BC-RO-10000/8-CIP-G | Ipari fordított ozmózis berendezés CIP rendszerrel, membránokkal | 80%  | 13.5-10.0 m <sup>3</sup> /h | Bemenet—2"<br>Kimenet—6/4"<br>Csatorna—6/4"   | CR15-9                      | 7.5 kW                  | 5db FCPPS-40005<br>8db ULP22-8040   |
| BC-RO-12000/8-CIP-G | Ipari fordított ozmózis berendezés CIP rendszerrel, membránokkal | 80%  | 16.4-12.0 m <sup>3</sup> /h | Bemenet—2"<br>Kimenet—6/4"<br>Csatorna—6/4"   | CR15-10                     | 11 kW                   | 5db FCPPS-40005<br>10db ULP22-8040  |
| BC-RO-15000/8-CIP-G | Ipari fordított ozmózis berendezés CIP rendszerrel, membránokkal | 80%  | 18.8-15.0 m <sup>3</sup> /h | Bemenet—2"<br>Kimenet—6/4"<br>Csatorna—6/4"   | CR15-14                     | 11 kW                   | 10db FCPPS-40005<br>12db ULP22-8040 |
| BC-RO-20000/8-CIP-G | Ipari fordított ozmózis berendezés CIP rendszerrel, membránokkal | 80%  | 23.2-20.0 m <sup>3</sup> /h | Bemenet—2"<br>Kimenet—2"<br>Csatorna—2"       | CR20-14                     | 15 kW                   | 10db FCPPS-40005<br>18db ULP22-8040 |
| BC-RO-25000/8-CIP-G | Ipari fordított ozmózis berendezés CIP rendszerrel, membránokkal | 80%  | 31.5-25.0 m <sup>3</sup> /h | Bemenet—3"<br>Kimenet—2"<br>Csatorna—2"       | CR32-8                      | 15 kW                   | 10db FCPPS-40005<br>21db ULP22-8040 |

| Cikkszám | Termékleírás   |
|----------|--|
| RO-Plan  | A széria RO berendezéstől történő műszaki eltérés esetén kérjük rendelje meg az egyedi gyártástervezést. Az egyedi gyártástervezés díja magában foglalja az árajánlat adását az egyedi RO berendezésre. Tapasztalatunk alapján az egyedi berendezés a beépítésre kerülő egyéb alkatrészek költségén felül min. 20%-kal lesz magasabb a széria berendezés áránál. |



BlueClear-RO-80000-CIP

| Technikai adatok                                       | BC-RO-3000/8"-CIP       | BC-RO-4000/8"-CIP       | BC-RO-5000/8"-CIP       | BC-RO-6000/8"-CIP       | BC-RO-8000/8"-CIP       | BC-RO-10000/8"-CIP      | BC-RO-12000/8"-CIP      | BC-RO-15000/8"-CIP       | BC-RO-20000/8"-CIP                        | BC-RO-25000/8"-CIP                        | egység              |
|--|-------------------------|-------------------------|-------------------------|-------------------------|-------------------------|-------------------------|-------------------------|--------------------------|---|---|---------------------|
| Permeátum mennyisége 10-15°C és 600-1000ppm között     | kb. 3,0                 | kb. 4,0                 | kb. 5,0                 | kb. 6,0                 | kb. 8,0                 | kb. 10,0                | kb. 12,0                | kb. 15,0                 | kb. 20,0                                  | kb. 25,0                                  | (m <sup>3</sup> /h) |
| Permeátum mennyisége 25°C-on 600ppm esetén             | kb. 3,6                 | kb. 5,4                 | kb. 5,4                 | kb. 7,1                 | kb. 11,1                | kb. 13,5                | kb. 16,4                | kb. 18,8                 | kb. 26,2                                  | kb. 33,5                                  | (m <sup>3</sup> /h) |
| Üzemi nyomás 15°C, 600mg/l (1000ppm) sótartalom esetén | kb. 9,8<br>(11,3)       | kb. 9,7<br>(11,1)       | kb. 11,6<br>(13,0)      | kb. 11,2<br>(12,4)      | kb. 10,8<br>(11,8)      | kb. 11,4<br>(12,7)      | kb. 11,0<br>(12,0)      | kb. 11,7<br>(12,7)       | kb. 11,1<br>(12,0)                        | kb. 11,1<br>(12,1)                        | (bar)               |
| Üzemi nyomás 10°C, 600mg/l (1000ppm) sótartalom esetén | kb. 11,4<br>(12,9)      | kb. 11,1<br>(12,6)      | kb. 13,5<br>(14,9)      | kb. 13,0<br>(14,2)      | kb. 12,4<br>(13,6)      | kb. 13,3<br>(14,6)      | kb. 12,8<br>(13,8)      | kb. 13,6<br>(14,6)       | kb. 12,7<br>(13,7)                        | kb. 12,8<br>(13,8)                        | (bar)               |
| Permeátum minősége 10°C, 600mg/l sótartalom esetén     | kb. 13,8<br>kb. 21,5    | kb. 12,2<br>kb. 19,0    | kb. 9,4<br>kb. 14,7     | kb. 8,7<br>kb. 13,6     | kb. 7,7<br>kb.          | kb. 7,9<br>kb.          | kb. 6,8<br>kb.          | kb. 6,3<br>kb.           | kb. 7,1<br>kb.                            | kb. 6,6<br>kb.                            | (mg/l)<br>(μS/cm)   |
| Kihozatal  | 80%<br>(max. 85%)       | 80%<br>(max. 85%)       | 80%<br>(max. 85%)       | 80%<br>(max. 85%)       | 80%<br>(max. 85%)       | 80%<br>(max. 85%)       | 80%<br>(max. 85%)       | 80%<br>(max. 85%)        | 80%<br>(max. 85%)                         | 80%<br>(max. 85%)                         | (%)                 |
| Nyersvíz fogyasztás                                    | kb. 3,7                 | kb. 5,0                 | kb. 6,2                 | kb. 7,5                 | kb. 10,0                | kb. 12,5                | kb. 15,0                | kb. 18,7                 | kb. 25,0                                  | kb. 31,2                                  | (m <sup>3</sup> /h) |
| Membránok száma, típusa                                | 3db<br>ULP22-8040       | 4db<br>ULP22-8040       | 4db<br>ULP22-8040       | 5db<br>ULP22-8040       | 7db<br>ULP22-8040       | 8db<br>ULP22-8040       | 10db<br>ULP22-8040      | 12db<br>ULP22-8040       | 18db<br>ULP22-8040                        | 21db<br>ULP22-8040                        |                     |
| Membránok kapcsolása 1.stage—2.stage                   | 1x3                     | 1x4                     | 1x4                     | 1x5                     | 1x7                     | 2x3—1x2                 | 2x3—1x4                 | 2x3—1x6                  | 2x6—1x6                                   | 3x6—1x3                                   |                     |
| Méretetek: Ma x Sz x Mé                                | 2000 x<br>3700 x<br>860 | 2000 x<br>2750 x<br>860 | 2000 x<br>2750 x<br>860 | 2000 x<br>3700 x<br>860 | 2000 x<br>3700 x<br>860 | 2000 x<br>3700 x<br>860 | 2300 x<br>3700 x<br>860 | 2300 x<br>3700 x<br>1080 | 2300x900x<br>1000<br>CIP—1800x<br>900x920 | 2300x900x<br>1000<br>CIP—1800x<br>900x920 | (mm)                |

A Vontron membránnal installált RO berendezések részletes membrán méretezései letölthetők a következő linkről:

A méretezések berendezésenként tartalmazzák az alábbi 5db üzemmódot:

- [Névleges permeátum mennyiség 10°C-on, 600ppm sótartalom esetén](#)
- [Névleges permeátum mennyiség 10°C-on, 1000ppm sótartalom esetén](#)
- [Névleges permeátum mennyiség 15°C-on, 600ppm sótartalom esetén](#)
- [Névleges permeátum mennyiség 15°C-on, 1000ppm sótartalom esetén](#)
- [Névleges permeátum mennyiség 25°C-on, 600ppm sótartalom esetén](#)

Amennyiben alacsonyabb permeátum sótartalomra vagy vezetőképességre van szüksége akkor kérje a fenti berendezéseket nagyobb sóvísszatartású (LP21-4040, LP22-8040 vagy ULP32-8040) membránokkal. Felhívjuk figyelmét, hogy a nagyobb sóvísszatartású membránok alkalmazása esetén az termelt permeátum mennyisége le fog csökkenni illetve a fenti méretezési adatok változni fognak.



591

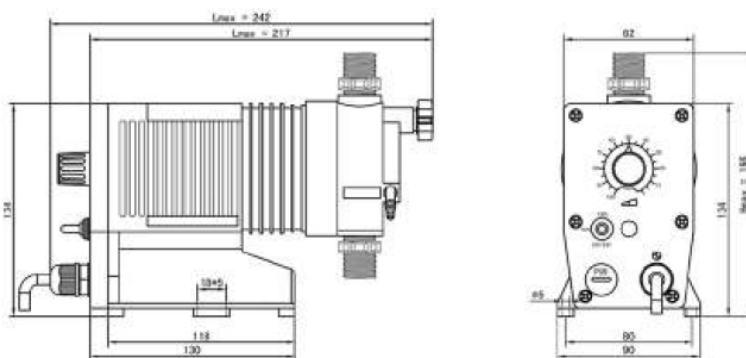
| Cikkszám    | Megnevezés   |
|-------------|--|
| DS-080/1202 | 80 literes hengeres kivitelű, átlátszó PE vegyszertartály DP-OEM-1202 membrános adagoló szivattyúval, láb- és injektor szeleppel, 6x4mm szívó és nyomóvezetékekkel kompletten. Az adagoló szivattyúról részletesen a következő oldalon talál információt.  |
| DS-120/1202 | 120 literes hengeres kivitelű, átlátszó PE vegyszertartály DP-OEM-1202 membrános adagoló szivattyúval, láb- és injektor szeleppel, 6x4mm szívó és nyomóvezetékekkel kompletten. Az adagoló szivattyúról részletesen a következő oldalon talál információt. |
| DS-200/1202 | 200 literes hengeres kivitelű, átlátszó PE vegyszertartály DP-OEM-1202 membrános adagoló szivattyúval, láb- és injektor szeleppel, 6x4mm szívó és nyomóvezetékekkel kompletten. Az adagoló szivattyúról részletesen a következő oldalon talál információt. |





Membrános adagolószivattyú impulzus bemenet vezérléssel azaz kontakt jeladós vízárával összeköthető.

- Adagolófej anyaga: PP
- Adagoló, lábszelep: PP
- Membrán anyaga: PTFE
- Szelep golyó: Kerámia
- Szelepülék: FPM
- Tömítések: FPM
- Rugó: Hastelloy
- Lökethossz állítás: 0-100%-ig
- Lökethossz állítás: 25%, 50%, 100% választható
- Tápfeszültség: 1 x 110 – 240 VAC, 50 – 60 Hz
- Tartozékok: lábszelep, injektor szelep, felszívó és adagoló tömlővel (6x4mm)



591

| Cikkszám    | Modell | Max. adagolási mennyiség l/h | Max. nyomás bar | Telj. W | Sebesség löket/perc | Csatlakozás |
|-------------|--------|------------------------------|-----------------|---------|---------------------|-------------|
| DP-OEM-1202 | 1202   | 1,2                          | 12              | 16      | 180                 | 3/8" x 1/4" |
| DP-OEM-0806 | 0806   | 6                            | 8               | 16      | 180                 | 3/8" x 1/4" |

Amennyiben a raktáron tartott DP-OEM-1202 szivattyútól eltérő típusú szivattyúra van szüksége a fenti táblázatból, akkor kérjük vegye fel a kapcsolatot kereskedőnkkel. Egyedi éves megállapodás alapján lehetőség van arra, hogy az Ön által igényelt típusból raktárkészletet tartunk.

# 2022/Grundfos membrános DDE adagolószivattyúk

Digitális kompakt kivitelű membrános adagolószivattyú változtatható fordulatszámú hajtással (léptetőmotor), adagolt mennyiséget a szabályozó gomb elforgatásával lehet beállítani logaritmikus skálán, 0,1-100% között, univerzális vegyszer ellenállóság a PTFE membránnak köszönhetően, szerelőlap segítségével három különböző beépítési helyzet lehetséges további tartozékok használata nélkül.

Beállítási tartomány: 1:1000 (pl. 0,006 l/óra = 6,0 l/óra)  
 Ismétlési pontosság: ± 5 %  
 Közeg hőmérséklet: -10°C-tól +45°C-ig  
 Tápfeszültség: 1 x 110 – 240 VAC, 50 – 60 Hz, IP65  
 1,5 m kábel EU (Schuko) csatlakozóval  
 Max. emelőmagasság (üzemi): 6 m

**Az ár tartalmazza a komplett telepítési készletet** amely lábszelepből, injektor szelepből (G1/2”), 2 m PVC felszívó csőből, 6m PE szállítócsőből és 2m PVC légtelenítő csőből (4/6mm) áll.



| Vezérlő változat   | PR | P | B |
|--|----|---|---|
| <b>Általános</b>   |    |   |   |
| Digitális adagolás: Belső löketség és frekvencia vezérlés    | •  | • | • |
| Szerelőlap (alap / falra szerelés)                           | •  | • | • |
| Hálózati feszültség, frekvencia: 100–240 V, 50–60 Hz         | •  | • | • |
| Védettségi osztály (IP 65, Nema 4x)                          | •  | • | • |
| <b>Vezérlőpanel</b>  |    |   |   |
| Vezérlőpanel pozíciója: elöl–rögítve                         | •  | • | • |
| Kapacitásbeállító fogantyú (0.1–100%)                        | •  | • | • |
| 100% gomb (max szállítás) pl. légtelenítés céljából          | •  | • |   |
| Üzem módváltó gomb kézi és impulzus vezérlés között          | •  | • |   |
| <b>Üzem módok</b>  |    |   |   |
| Manuális adagolás 0,1-100% között                            | •  | • | • |
| Impulzus vezérlés (1:n)                                      | •  | • |   |
| <b>Funkciók</b>  |    |   |   |
| Relé beállítás: riasztás, figyelmeztetés, löketjel, adagolás | •  |   |   |
| <b>Bemenetek / Kimenetek</b>                                 |    |   |   |
| Külső stop bemenet   | •  | • |   |
| Impulzus vezérlés bemenet (külső vízóra esetén)              | •  | • |   |
| Alacsony szint jel bemenet                                   | •  | • |   |
| Tartály üres jel bemenet                                     | •  | • |   |
| Kimeneti relé (2 relé)                                       | •  |   |   |

\*DDE-PR: relé 1—riasztás; relé 2—alacsony szintjelzés, löketjel, impulzus bemenet

Más típusú adagoló szivattyúk is elérhetőek!  
 További információért látogassa meg a Grundfos Product Center weboldalt a <http://www.product-selection.grundfos.com> címen.



| Cikkszám    | Termékkód | Megnevezés   | Min. áramlás (lit/óra) | Max. áramlás (lit/óra) | Max. nyomás | 521<br>Anyag fej/tömítés |
|-------------|-----------|--|------------------------|------------------------|-------------|--------------------------|
| DDE-B       | 97720924  | Adagoló szivattyú  | 0,006                  | 6                      | 10 bar      | PVC/EPDM                 |
| DDE-P       | 97720958  | Adagoló szivattyú  | 0,006                  | 6                      | 10 bar      | PVC/EPDM                 |
| DDE-PR-6-10 | 98147269  | Adagoló szivattyú  | 0,006                  | 6                      | 10 bar      | PVC/EPDM                 |
| DDE-PR-15-4 | 98147303  | Adagoló szivattyú  | 0,015                  | 15                     | 4 bar       | PVC/EPDM                 |
| DDE-EI      | 96609016  | Jelkábel / Külső impulzus bemenet DDE-P, DDE-PR adagolókhöz      |                        |                        |             |                          |
| DDE-EE      | 96609019  | Hibajel kábel / Külső impulzus bemenet DDE-P, DDE-PR adagolókhöz |                        |                        |             |                          |
| DDE-FV      | 98070966  | Lábszelep 2 szintkapcsolóval DDE-P, DDE-PR adagolókhöz           |                        |                        |             |                          |

# 2022/Grundfos membrános DDC adagolószivattyúk

A SMART Digital DDC egy kompakt kivitelű membrános adagolószivattyú változtatható fordulatszámú hajtással (léptetőmotor) és intelligens vezérlő elektronikával, alacsony energiafogyasztással. A SMART Digital adagolószivattyú család mindig maximális lökethosszal üzemel az optimális pontosság és szívóképesség érdekében, még nagy viszkozitású és gázosodó folyadékok szállítása esetén is. A kinyomó ütem időtartama változik a beállított szállítókapacitás függvényében, így biztosít a szivattyú egyenletes és folyamatos folyadékáramlást. A szerelőlap segítségével három különböző beépítési helyzet lehetséges további tartozékok használata nélkül.

|                       |                                   |
|-----------------------|-----------------------------------|
| Beállítási tartomány: | 1:1000                            |
| Ismétlési pontosság:  | ± 1 %                             |
| Közeg hőmérséklet:    | -10 to +45 °C                     |
| Tápfeszültség:        | 1 x 110 – 240 VAC, 50 Hz, IP65    |
|                       | 1,5 m kábel EU (Schuko) dugasszal |
| Max. szívómagasság:   | 6 m                               |

**Az ár tartalmazza a komplett beépítési készletet, amely a következő alkatrészekből áll:**

- 2 szivattyú csatlakozás (tömlő 4/6 mm)
- Lábszelep (szintkapcsoló nélkül)
- Injektor szelep
- 6m PE nyomótömlő
- 2m PVC szívótömlő
- 2m PVC deaeration hose (4/6 mm)



| Vezérlő változat  | AR | A |
|---|----|---|
| <b>Általános</b>  |    |   |
| Digitális adagolás: Belső löketség és frekvencia szabályozás  | •  | • |
| Szerelőlap (alap / falra szerelés)  | •  | • |
| <b>Vezérlő panel</b>  |    |   |
| Vezérlőkocka, három pozícióba szerelhető: előlapra, balra vagy jobbra.  | •  | • |
| Vezérlőpanel pozíció: előlapra szerelt  | •  | • |
| Szállított mennyiség milliliter, liter vagy US-gallon egységben megadva                                       | •  | • |
| Grafikus kijelző négy különböző színű háttérvilágítással, az üzemállapot jelzéshez: fehér, zöld, sárga, piros | •  | • |
| Szöveges menü, különböző nyelveken  | •  | • |
| Forgatható nyomógomb (navigációs gomb) a könnyű navigáláshoz  | •  | • |
| Szállítókapacitás állító gomb   | •  | • |
| Start/Stop gomb   | •  | • |
| 100% gomb (légtelenítés)  | •  | • |
| <b>Üzem módok</b>   |    |   |
| Szállított mennyiség manuális beállítása  | •  | • |
| Impulzus vezérlés, ml/impulzus  | •  | • |
| Analóg vezérlés 0/4-20 mA   | •  |   |
| <b>Funkciók</b>   |    |   |
| Slow mode (antikavitációs)  | •  | • |
| Kalibrációs üzemmód   | •  | • |
| Szerviz kijelző   | •  | • |
| Relé beállítás: hiba, figyelmeztetés, löketjelzés, szivattyú üzemállapot                                      | •  |   |
| <b>Bemenetek / kimenetek</b>  |    |   |
| Külső stop bemenet  | •  | • |
| Impulzus szabályzás bemenet (külső vízórához)   | •  | • |
| Analóg 0/4-20 mA bemenet  | •  |   |
| Alacsony szint bemenet  | •  | • |
| Üres tartály jelbemenet   | •  | • |
| Kimeneti relé (2 relé)  | •  |   |

| Cikkszám       | Grundfos kód | Megnevezés            | Min. Q (lit/h) | Max. Q (lit/h) | Max. nyomás | 521<br>Anyag Fej/tömtés |
|----------------|--------------|-----------------------|----------------|----------------|-------------|-------------------------|
| DDC-AR-6-10(*) | 97721367     | Vegyszeradagoló sziv. | 0,006          | 6              | 10 bar      | PVC/EPDM                |
| DDC-AR-9-7(*)  | 97721436     | Vegyszeradagoló sziv. | 0,009          | 9              | 7 bar       | PVC/EPDM                |
| DDC-AR-15-4(*) | 97721504     | Vegyszeradagoló sziv. | 0,015          | 15             | 4 bar       | PVC/EPDM                |
| DDC-A-6-10(*)  | 97721333     | Vegyszeradagoló sziv. | 0,006          | 6              | 10 bar      | PVC/EPDM                |
| DDC-A-9-7(*)   | 97721402     | Vegyszeradagoló sziv. | 0,009          | 9              | 7 bar       | PVC/EPDM                |
| DDC-A-15-4(*)  | 97721470     | Vegyszeradagoló sziv. | 0,015          | 15             | 4 bar       | PVC/EPDM                |

A (\*) megjelölt termékeket nem tartjuk raktáron, beérkezési határideje a rendeléstől számított 4-6 hét!

# 2022/Vegyszertartályok, motoros keverők, kármentő tálcák



PE-080  
PE-200

|          |   | 531       |
|----------|---|-----------|
| Cikkszám | Megnevezés                                      | Méret     |
| PE-080   | PE vegyszertartály, hengeres kivitelű, átlátszó | 80 liter  |
| PE-120   | PE vegyszertartály, hengeres kivitelű, átlátszó | 120 liter |
| PE-200   | PE vegyszertartály, hengeres kivitelű, átlátszó | 200 liter |



Grundfos  
PE vegyszertartály

|              |   | 523        |
|--------------|---|------------|
| Cikkszám     | Megnevezés  | Méret      |
| 96688081(*)  | PE vegyszertartály, átlátszó, skálázva              | 40 liter   |
| 98148805(*)  | PE vegyszertartály, átlátszó, skálázva              | 60 liter   |
| 98150038(**) | Megerősített PE vegyszertartály, átlátszó, skálázva | 60 liter   |
| 98149057(*)  | PE vegyszertartály, átlátszó, skálázva              | 100 liter  |
| 98150051(**) | Megerősített PE vegyszertartály, átlátszó, skálázva | 100 liter  |
| 98149215(**) | PE vegyszertartály, átlátszó, skálázva              | 200 liter  |
| 98150053(**) | Megerősített PE vegyszertartály, átlátszó, skálázva | 200 liter  |
| 98149245(**) | PE vegyszertartály, átlátszó, skálázva              | 300 liter  |
| 98150055(**) | Megerősített PE vegyszertartály, átlátszó, skálázva | 300 liter  |
| 98149266(**) | PE vegyszertartály, átlátszó, skálázva              | 500 liter  |
| 98150057(**) | Megerősített PE vegyszertartály, átlátszó, skálázva | 500 liter  |
| 96688086(**) | PE vegyszertartály, átlátszó, skálázva              | 1000 liter |
| 98173675(**) | Megerősített PE vegyszertartály, átlátszó, skálázva | 1000 liter |

A megerősített vegyszertartály elő van készítve a motoros keverő telepítésére.

|               |  | 523                   |
|---------------|--|-----------------------|
| Cikkszám      | Megnevezés                             | Motor típusa          |
| 98165318(***) | Motoros keverő 60 literes tartályhoz   | Három-fázisú, 0.09 kW |
| 98164575(**)  | Motoros keverő 60 literes tartályhoz   | Egy-fázisú, 0.09 kW   |
| 98165382(**)  | Motoros keverő 100 literes tartályhoz  | Három-fázisú, 0.09 kW |
| 98164609(**)  | Motoros keverő 100 literes tartályhoz  | Egy-fázisú, 0.09 kW   |
| 98165391(***) | Motoros keverő 200 literes tartályhoz  | Három-fázisú, 0.25 kW |
| 98165433(***) | Motoros keverő 300 literes tartályhoz  | Három-fázisú, 0.25 kW |
| 98165437(**)  | Motoros keverő 500 literes tartályhoz  | Három-fázisú, 0.25 kW |
| 98165451(**)  | Motoros keverő 1000 literes tartályhoz | Három-fázisú, 0.25 kW |



Motoros keverő

|              |                   | 523                |
|--------------|-------------------|--------------------|
| Cikkszám     | Megnevezés        | Névleges kapacitás |
| 96726831(**) | PE kármentő tálca | 60 liter           |
| 96726832(**) | PE kármentő tálca | 100 liter          |
| 98150059(**) | PE kármentő tálca | 200 liter          |
| 96726834(**) | PE kármentő tálca | 300 liter          |
| 95701272(**) | PE kármentő tálca | 500 liter          |
| 96726836(**) | PE kármentő tálca | 1000 liter         |



PE kármentő tálca

A (\*) megjelölt termékeket nem tartjuk raktáron, beérkezési határideje a rendeléstől számított 2 hét.  
A (\*\*) megjelölt termékeket nem tartjuk raktáron, beérkezési határideje a rendeléstől számított 4-6 hét.  
A (\*\*\*) megjelölt termékeket nem tartjuk raktáron, beérkezési határideje a rendeléstől számított 12 hét.

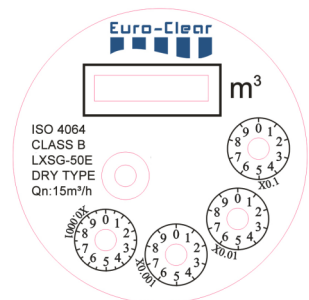
551



| Cikkszám | Megnevezés             | Csatlakozás | Hajtóvíz                |
|----------|------------------------|-------------|-------------------------|
| INJ-34   | Adagoló injektor, PVDF | 3/4"        | 1-2 m <sup>3</sup> /h   |
| INJ-10   | Adagoló injektor, PVDF | 1"          | 5 m <sup>3</sup> /h     |
| INJ-20   | Adagoló injektor, PVDF | 2"          | 35-40 m <sup>3</sup> /h |

561

| Cikkszám | Megnevezés                | Névleges<br>Térfogatáram | Max.<br>Térfogat-<br>áram | Csatla-<br>kozás | Hossz<br>mm | Kontakt jel          |
|----------|---------------------------|--------------------------|---------------------------|------------------|-------------|----------------------|
| BSWM-034 | BlueSoft vízóra jeladóval | 2.5 m <sup>3</sup> /h    | 5 m <sup>3</sup> /h       | 3/4"             | 228 mm      | 1 liter/ impulzus    |
| BSWM-010 | BlueSoft vízóra jeladóval | 3.5 m <sup>3</sup> /h    | 7 m <sup>3</sup> /h       | 1"               | 380 mm      | 1 liter/ impulzus    |
| BSWM-020 | BlueSoft vízóra jeladóval | 15 m <sup>3</sup> /h     | 30 m <sup>3</sup> /h      | 2"               | 560 mm      | 10 liter/ impulzus   |
| WM-080   | Vízóra jeladóval          | 40 m <sup>3</sup> /h     | 80 m <sup>3</sup> /h      | DN80             | 225 mm      | 100 liter/ impulzus  |
| WM-100   | Vízóra jeladóval          | 60 m <sup>3</sup> /h     | 120 m <sup>3</sup> /h     | DN100            | 250 mm      | 100 liter/ impulzus  |
| WM-125   | Vízóra jeladóval          | 100 m <sup>3</sup> /h    | 200 m <sup>3</sup> /h     | DN125            | 250 mm      | 100 liter/ impulzus  |
| WM-150   | Vízóra jeladóval          | 150 m <sup>3</sup> /h    | 300 m <sup>3</sup> /h     | DN150            | 300 mm      | 1000 liter/ impulzus |



BlueSoft vízóra számláló



BSWM-034



WM-100





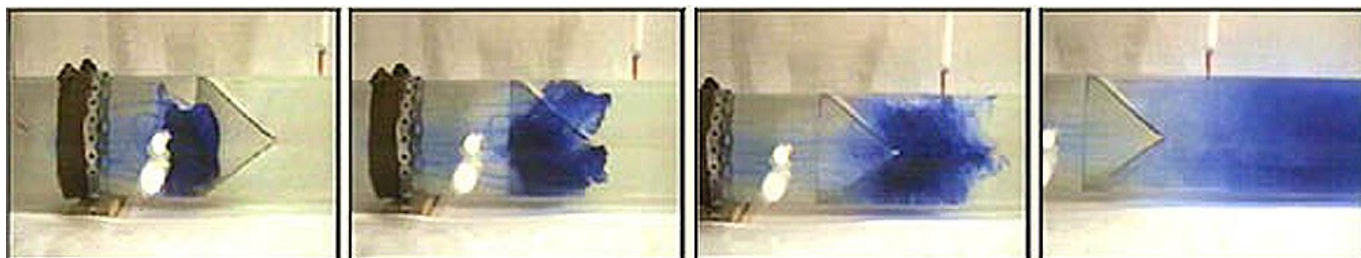
Az SM statikus keverő egy olyan berendezés, mely azonos vagy egymástól eltérő halmazállapotú közegek, különösen folyadékok folyadékokkal, folyadékok szuszpenziókkal, szilárd szemcsés vagy porszerű anyaggal, anyagokkal, valamint gázok, gázzal vagy gázokkal való összekeverésére készült.

Beépített speciális elemei négy részre osztják és kombinálják, majd újra és újra négy felé bontják, keverik az anyagáramot, így minden elem az előző osztások számát megnégyszerezi miután pl. 12 elem több mint 16,7 millió megosztást és ezek variációit hozza létre. Az osztásokat a keverőelem után közvetlen képződő 4 db orsószzerű örvényáram optimalizálja, mely "alagút"-mentes, térkitöltő tökéletes keverést eredményez.

Tehát két különböző keverési mechanizmus érvényesül egyszerre, ahol a domináns keverési formát az összekeverendő közegek anyagi tulajdonságai – pl. sűrűség, viszkozitás, hőmérséklet...stb – határozzák meg. Külön kiemelendő a statikus keverő azon egyedülálló tulajdonsága, hogy a képzett rész örvényáramokat közvetlen folyadékáramos ütköztetés mellett egyesíti.

A **statikus keverő** messzemenőig teljesíti az ilyen berendezésekkel szemben támasztott általános követelményeket. Sokrétű felhasználhatóságát – lásd referenciák, alkalmazások – azonban olyan egyéb jellemzők is támogatják mint, hogy:

- nagy szabad átáramlási keresztmetszettel rendelkeznek,
- keverő elemei masszív, merev, ütésálló kialakításúak,
- a keverőelem formája, alakja, mérete rugalmas változtatásra ad lehetőséget,
- a keverő mind szerkezetiileg mind áramlástanilag a lehető legelőnyösebb tulajdonságokat hordozza



Működési elv

| Cikkszám  | Méret | Telj (m <sup>3</sup> /h) | Minimum Üzemi nyomás | Anyag             |
|-----------|-------|--------------------------|----------------------|-------------------|
| SM-50(*)  | DN50  | 5-20                     | 3 bar                | PVC               |
| SM-80(*)  | DN80  | 20-40                    | 3 bar                | PVC               |
| SM-100(*) | DN100 | 40-90                    | 3 bar                | PVC               |
| SM-150(*) | DN150 | 90-140                   | 3 bar                | PVC               |
| SM-200(*) | DN200 | 140-180                  | 3 bar                | Rozsdamentes acél |
| SM-250(*) | DN250 | 180-360                  | 3 bar                | Rozsdamentes acél |
| SM-300(*) | DN300 | 360-480                  | 3 bar                | Rozsdamentes acél |
| SM-400(*) | DN400 | 480 és felette           | 3 bar                | Rozsdamentes acél |

A (\*) megjelölt termékeket nem tartjuk raktáron, beérkezési határideje a rendeléstől számított 2 hét.  
A termék ára a vízminőség és egyéb feltételek függvénye! Árajánlatkérésével forduljon kereskedő kollégáinkhoz!



## Műszaki leírás

A BlueSoft-MW (továbbiakban „BS”) ipari gáztalanító, egy nagy hatásfokú ellenáramú gázmosó berendezés. A BS gáztalanító legfőbb feladata, a nyersvíz, és ezen belül általában, a mélyfúrású kutak metántartalmának csökkentése. A BS-MW gáztalanító sorozat, a víz  $0,8\text{l/m}^3$ -tól,  $10\text{l/m}^3$  metántartalmának,  $0,8\text{l/m}^3$  alá való csökkentése.

BS-MWH series decreases  $0,8\text{l/m}^3 - 50\text{l/m}^3$  methane content below  $0,8\text{l/m}^3$ .

A gáztalanító berendezés anyaga lehet PEHD, vagy PP mely anyagválasztás az applikációtól függ. A PEHD anyagú gáztalanítót főként kültéri alkalmazásnál, míg a PP anyagú gáztalanítót beltéri applikációknál használjuk. Kültéri alkalmazásnál a gáztalanító puffer tároló köpenye, egy hőszigetelő héjazást is kap. A BS gáztalanítók közeggel érintkező minden eleme ivóvíz minősítésű anyagból áll. A BS berendezések egy Ex, robbanás biztos motorral felszerel, axiális ventilátorral rendelkezik. A ventilátor kapacitása akképpen van meghatározva, hogy a BS-MW berendezésbe maximálisan belépő  $10\text{l/m}^3$  gáztartalmú vízben lévő metángáz, a gáztalanítóból távozva, a levegőben ne haladja meg a  $0,1\text{l/m}^3$  értéket.

A gáztalanítóban lévő Pandan (továbbiakban PD) vízporlasztó töltet, egy PE-PP anyagú felületnövelő hézagolt golyók sokasága, mely kialakításának köszönhetően nagyhatásfokkal teríti szét a vizet. Vízcsepp leválasztóként, egy Detrap nevű sejt-szerkezetű műanyagot, a torony legfelső részébe telepítünk, ami megakadályozza a ventilátor által keltett nagysebességű légárammal a vízcseppek eltávozását.

A gáztalanító puffer tartály részébe telepítünk 3db szintkapcsolót, melyekkel a kútszivattyúk indítását és leállítását szabályozzuk, valamint egy vízminimum leállási jelet, vagyis szárazfutás védelmet ad a tápszivattyúnak.

A puffer tartályon lévő vízelvételi csomak elhelyezkedése tápszivattyús alkalmazás esetében a tartály alsó részében, míg gravitációs tartálytöltési applikációknál, a tartály felső részében van kialakítva. Minden BS-MW gáztalanító berendezés rendelkezik túlfolyóval, szerelő és töltet betöltő búvó nyílásokkal.

## Működési elv:

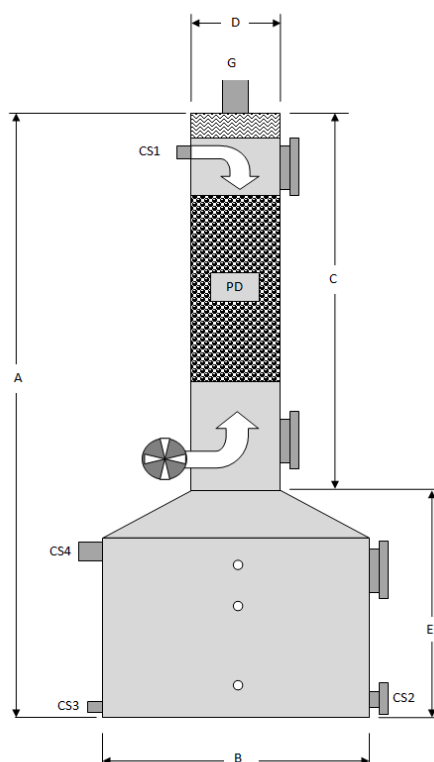
A nyersvíz a BS-MW gáztalanítóba, a „porlasztó” torony felső részében kialakított nyersvíz csomakon érkezik. A csomak mérete és csatlakozási módja, függ az egyes BS gáztalanítók típusától.

A víz ezután egy központi csövön a PD töltetre érkezik. A töltet ágymagassága mindig állandó 2 m, de mennyisége függ a BS-MW gáztalanító berendezés kapacitásától ezáltal a porlasztó torony átmérőjétől. A porlasztott vízből eltávozó metángázt, ezután a BS-MW berendezésen lévő ventilátor, a torony tetején kialakított csövön kihajtja a légtérbe. A metánmentesített víz ezután, a gáztalanító puffer tartály részébe kerül, mely a BS-MW berendezésnek egy ballasztot is jelent, valamint a gáztalanító után telepített tápszivattyúnak egy puffer vízmennyiséget szolgáltat. A puffer tartályon kialakított vízelvételi csomak mérete és csatlakozási módja függ az egyes BS gáztalanítók típusától.

# 2022/Ipari metángázmentesítők

Ipari metángáz mentesítő kültéri használatra – anyaga: PE  
Csökkenti a metángáz koncentrációt  $0,8l/m^3$  alá  $0,8l/m^3$ -től  $10l/m^3$ -ig

| Cikkszám         | Megnevezés               | Súly (Kg)<br>Üres - Üzemben | Teljesítmény     | Átfolyás<br>$m^3/h$ | Sebesség<br>$m/h$ |
|------------------|--------------------------|-----------------------------|------------------|---------------------|-------------------|
| BS-PE-MW 1000(*) | Ipari metángáz mentesítő | 120 - 910                   | 400 VAC<br>0,25W | 1 - 5               | 35                |
| BS-PE-MW 1200(*) | Ipari metángáz mentesítő | 140 - 1270                  | 400 VAC<br>0,55W | 6 - 10              | 35                |
| BS-PE-MW 1500(*) | Ipari metángáz mentesítő | 240 - 2360                  | 400 VAC<br>0,75W | 11 - 20             | 35                |
| BS-PE-MW 2000(*) | Ipari metángáz mentesítő | 450 - 4220                  | 400 VAC<br>0,75W | 21 - 40             | 35                |
| BS-PE-MW 2500(*) | Ipari metángáz mentesítő | 820 - 6710                  | 400 VAC<br>2,2W  | 40 - 60             | 35                |
| BS-PE-MW 3000(*) | Ipari metángáz mentesítő | 1230 - 9700                 | 400 VAC<br>2,2W  | 61 - 100            | 35                |



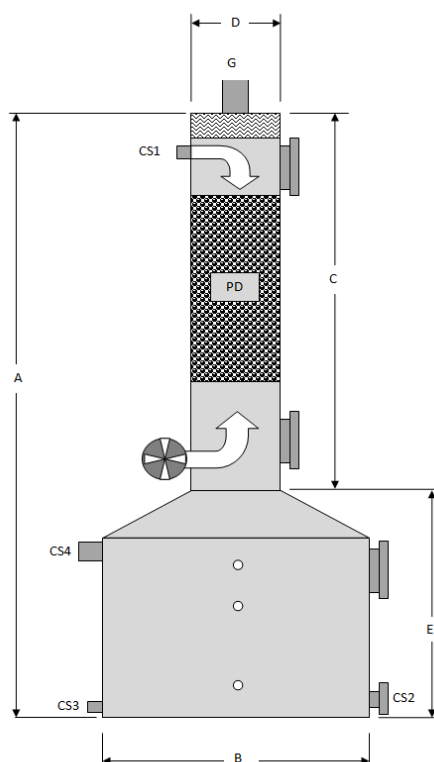
|             | BS-MW-1000 | BS-MW-1200 | BS-MW-1500 | BS-MW-2000 | BS-MW-2500 | BS-MW-3000 |
|-------------|------------|------------|------------|------------|------------|------------|
| A - mm      | 4800       | 4800       | 5000       | 5000       | 5000       | 5000       |
| B - mm      | 1000       | 1200       | 1500       | 2000       | 2500       | 3000       |
| C - mm      | 3500       | 3500       | 3500       | 3500       | 3500       | 3500       |
| D - mm      | 450        | 600        | 900        | 1250       | 1500       | 2000       |
| E - mm      | 1300       | 1300       | 1500       | 1500       | 1500       | 1500       |
| CS1 - DN    | 40         | 50         | 65         | 80         | 100        | 125        |
| CS1 - típus | menetes    | menetes    | menetes    | karimás    | karimás    | karimás    |
| CS2 - DN    | 50 - 65    | 65 - 80    | 80 - 100   | 100 - 110  | 110 - 125  | 150 - 200  |
| CS2 - típus | menetes    | karimás    | karimás    | karimás    | karimás    | karimás    |
| CS3 - DN    | 50         | 50         | 50         | 65         | 65         | 80         |
| CS3 - típus | menetes    | menetes    | menetes    | menetes    | menetes    | karimás    |
| CS4 - DN    | 80         | 100        | 125        | 125        | 150        | 200        |
| CS4 - típus | pipe       | pipe       | pipe       | pipe       | pipe       | pipe       |
| G - DN      | 80         | 100        | 125        | 150        | 200        | 200        |
| PD magasság | 2000       | 2000       | 2000       | 2000       | 2000       | 2000       |
| PD - liter  | 300        | 500        | 1200       | 2400       | 3500       | 6200       |
| PD - db     | 2400       | 4000       | 9600       | 19200      | 28000      | 49600      |

**A (\*)** megjelölt termékeket nem tartjuk raktáron, beérkezési határideje a rendeléstől számított 6-8 hét.

## 2022/Ipari metángázmentesítők

Ipari metángáz mentesítő kültéri használatra– anyaga: PE  
Csökkenti a metángáz koncentrációt 0,8l/m<sup>3</sup> alá, 10l/m<sup>3</sup> től 50l/m<sup>3</sup>– ig

| Cikkszám       | Megnevezés               | Súly (Kg)<br>Üres - Üzemben | Teljesít-<br>mény | Átfolyás<br>m <sup>3</sup> /h | Sebesség<br>m/h |
|----------------|--------------------------|-----------------------------|-------------------|-------------------------------|-----------------|
| BS-PE-MWH 1200 | Ipari metángáz mentesítő | 140 - 1270                  | 400 VAC<br>0,55W  | 1 - 5                         | 20              |
| BS-PE-MWH 1500 | Ipari metángáz mentesítő | 240 - 2360                  | 400 VAC<br>0,75W  | 6 - 10                        | 20              |
| BS-PE-MWH 2000 | Ipari metángáz mentesítő | 450 - 4220                  | 400 VAC<br>0,75W  | 11 - 20                       | 20              |
| BS-PE-MWH 2500 | Ipari metángáz mentesítő | 820 - 6710                  | 400 VAC<br>2,2W   | 21 - 30                       | 20              |
| BS-PE-MWH 3000 | Ipari metángáz mentesítő | 1230 - 9700                 | 400 VAC<br>2,2W   | 41 - 50                       | 20              |



|             | BS-MWH-1200 | BS-MWH-1500 | BS-MWH-2000 | BS-MWH-2500 | BS-MWH-3000 |
|-------------|-------------|-------------|-------------|-------------|-------------|
| A - mm      | 5000        | 5000        | 5000        | 5000        | 5000        |
| B - mm      | 1200        | 1500        | 2000        | 2500        | 3000        |
| C - mm      | 3500        | 3500        | 3500        | 3500        | 3500        |
| D - mm      | 600         | 900         | 1250        | 1500        | 2000        |
| E - mm      | 1500        | 1500        | 1500        | 1500        | 1500        |
| CS1 - DN    | 40          | 50          | 65          | 80          | 100         |
| CS1 - típus | menetes     | menetes     | karimás     | karimás     | karimás     |
| CS2 - DN    | 50 - 65     | 65 - 80     | 80 - 100    | 100 - 110   | 110 - 125   |
| CS2 - típus | karimás     | karimás     | karimás     | karimás     | karimás     |
| CS3 - DN    | 50          | 50          | 65          | 65          | 80          |
| CS3 - típus | menetes     | menetes     | menetes     | menetes     | karimás     |
| CS4 - DN    | 100         | 125         | 150         | 200         | 200         |
| CS4 - típus | pipe        | pipe        | pipe        | pipe        | pipe        |
| G - DN      | 100         | 125         | 150         | 200         | 200         |
| PD magasság | 2000        | 2000        | 2000        | 2000        | 2000        |
| PD - liter  | 500         | 1200        | 2400        | 3500        | 6200        |
| PD - db     | 4000        | 9600        | 19200       | 28000       | 49600       |

**A (\*) megjelölt termékeket nem tartjuk raktáron, beérkezési határideje a rendeléstől számított 6-8 hét.**



**Euro-Clear**



Vízlágyító berendezések





**Euro-Clear**



Vízlágyító berendezések





## Raktárunk nyitvatartása Árúkiadás:

Hétfő—Péntek: 8:00 - 16:00

A megadott termékparaméterek csak informatív célokat szolgálnak!

Az Euro-Clear Kft fenntartja a jogot a technikai változtatásokra!

A képek csak illusztrációk, a termék a valóságban eltérő lehet!

**Euro-Clear**

**Euro-Clear Kft.**

9071, Gönyű, Béke utca 2.

+36 96 544 240

[contact@euro-clear.eu](mailto:contact@euro-clear.eu)

[www.euro-clear.eu](http://www.euro-clear.eu)